



Série 4, Inox HBA372ES0



Un four avec AutoPilot : des programmes automatiques qui garantissent la réussite de tous les plats sélectionnés.

- **Pyrolyse** : le nettoyage du four fait désormais partie du passé grâce au programme de nettoyage pyrolyse.
- **AutoPilot10** : 10 programmes automatiques pour des résultats de cuisson parfaits.
- **Rails télescopiques 1 niveau** : une utilisation facile et sécurisée.
- **Préchauffage rapide** : gagnez du temps lorsque vous cuisinez.
- **Hotair 3D** : une répartition homogène de la chaleur pour des cuissons absolument parfaites, sur trois niveaux.

Données techniques

Couleur de la façade : Inox

Type de construction : Encastrable

Système de nettoyage intégré : Pyrolyse et Hydrolyse

Niche d'encastrement : 585-595 x 560-568 x 550 mm

Dimensions appareil H x L x P : 595 x 594 x 548 mm

Dimensions du produit emballé : 675 x 690 x 660 mm

Matériau du bandeau : Acier inox

Matériau de la porte : Verre

Poids net : 37,1 kg

Volume utile du four : 71 l

Mode de cuisson : Chaleur de sole, Chaleur tournante, Chaleur tournante douce, convection naturelle, Gril grande surface, Gril ventilé, position pizza

Matériau de la cavité : Autre

Contrôle de température : Electronique

Nombre de lampe(s) : 1

Longueur du cordon électrique : 120 cm

Code EAN : 4242005356744

Nombre de cavités - (2010/30/CE) : 1

Classe énergétique (2010/30/CE) : A

Energy consumption per cycle conventional (2010/30/EC) : 0,99 kWh/cycle

Energy consumption per cycle forced air convection (2010/30/EC) : 0,81 kWh/cycle

Indice de classe énergétique - NOUVEAU (2010/30/CE) : 95,3 %

Puissance de raccordement : 3600 W

Intensité : 16 A

Tension : 220-240 V

Fréquence : 50; 60 Hz

Type de prise : Fiche cont.terre/Gard.fil ter.

Accessoires inclus : 1 x grille, 1 x lèchefrite pour pyrolyse

Accessoires intégrés

1 x grille
1 x lèchefrite pour pyrolyse

Accessoires en option

HEZ530000 : 2 DEMI LECHEFRITES

HEZ538000 : CLIPRAIL



4 242005 356744



Série 4, Inox HBA372ES0

Un four avec AutoPilot : des programmes automatiques qui garantissent la réussite de tous les plats sélectionnés.

Nettoyage :

- Nettoyage pyrolyse

Design :

- Ecran tactile LED (affichage rouge/blanc)
- Commandes par touchControl
- Poignée inox
- Cavité intérieure en émail gris
- Intérieur de porte plein verre

Type de four/Modes de cuisson

- Volume 71 l
- 7 modes de cuisson : Hotair 3D, convection naturelle, gril air pulsé, gril grande surface, position pizza, chaleur de sole, air pulsé doux
- AutoPilot
- Réglage de température : 30 °C - 275 °C
- 10 programmes automatiques

Confort/Sécurité

- Rails télescopiques 1 niveau, avec arrêt automatique
- Température de porte 30 °C
- Horloge électronique
- Eclairage halogène
- Préchauffage Booster
- Verrou de porte électronique, sécurité enfants, coupure automatique du four, touche marche
- Ventilateur de refroidissement

Données techniques :

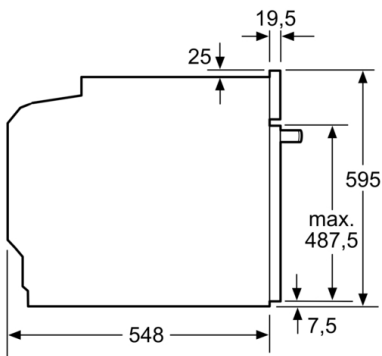
- Classe d'efficacité énergétique (selon norme EU 65/2014) : A (sur une échelle allant de A+++ à D)
- Câble de raccordement : 120 cm
- Tension nominale : 220 - 240 V
- Puissance totale de raccordement : 3.6 kW

Accessoires inclus :

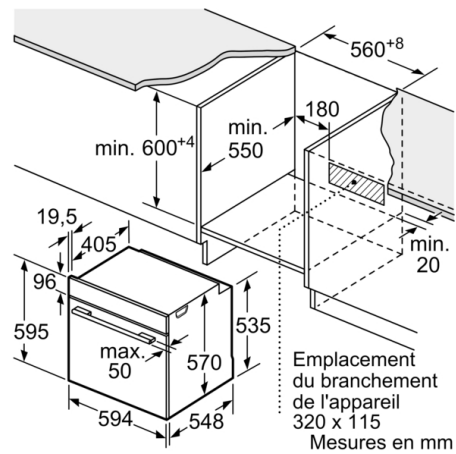
- grille, lèchefrite



Série 4, Inox HBA372ES0

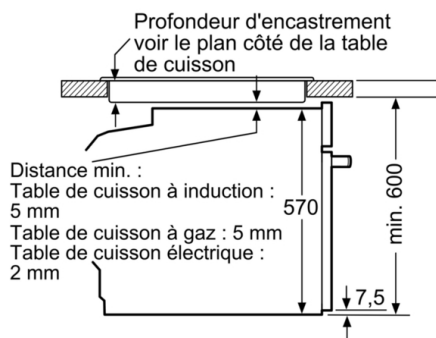


Mesures en mm



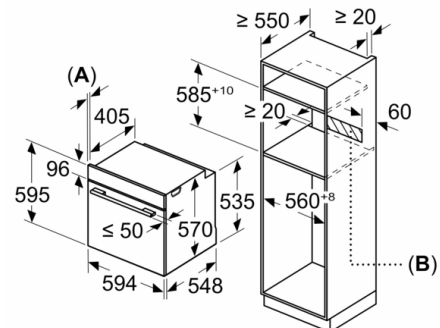
Mesures en mm

Montage avec une table de cuisson.



Mesures en mm

Mesures en mm



A: 19,5 mm
B: Espace pour le raccordement de l'appareil 320 x 115 mm