

iQ500, Lave-vaisselle tout intégrable, 60 cm SN85TX00CE



Accessoires en option

SZ73300	SUPPORT VERRES A PIED PANIERS FLEXCO/PRO
SZ73100	PANIER A COUVERTS CLASSIQUE MOBILE
SZ73056	PORTE INOX POUR LV60 TOUT INTEGRABLE H81
SZ73010	CHARNIERE MOBILE INSTALLATION LV HAUTEUR
SZ72010	RALLONGE AQUASTOP

Lave-vaisselle classe énergétique A, une consommation d'énergie maîtrisée pour des résultats parfaits.

- ✓ Notre lave-vaisselle le plus économe en énergie - Classe énergétique A
- ✓ varioSpeed plus à la demande – pour un cycle 3 fois plus rapide à activer à n'importe quel moment via l'application Home Connect.
- ✓ glassZone – pour un nettoyage en douceur et en profondeur de vos verres les plus fragiles.
- ✓ Séchage Zeolith® : économies et séchage renforcé.
- ✓ Tiroir à couverts : libérer de la place pour les couverts et les petits ustensiles de cuisine.

Équipement

Données techniques

Classe d'efficacité énergétique (UE 2017/1369): A
 Consommation énergétique pour 100 cycles de programme Eco (UE 2017/1369): 54
 Nombre maximum de couverts (UE 2017/1369): 14
 Consommation d'eau du programme Eco en litres par cycle (UE 2017/1369): 9,5
 Durée du programme (UE 2017/1369): 4:55
 Émissions de bruit acoustique dans l'air (UE 2017/1369): 44
 Classe d'émissions de bruit acoustique dans l'air (UE 2017/1369): B
 Type de construction: Encastrable
 Hauteur avec top (mm): 0
 Dimensions du produit (mm): 815 x 598 x 550
 Niche d'encastrement (mm): 815-865 x 600 x 550
 Profondeur porte ouverte à 90° (mm): 1150
 Pieds réglables: Oui - tous depuis l'avant uniquement
 Réglage maximum de la hauteur des pieds (mm): 60
 Plinthe réglable: Horizontale et verticale
 Poids net (kg): 43,836
 Poids brut (kg): 46,0
 Puissance de raccordement (W): 2400
 Intensité (A): 10
 Tension (V): 220-240
 Fréquence (Hz): 50; 60
 Longueur du cordon électrique (cm): 175
 Type de prise: Fiche cont.terre/Gard.fil ter.
 Longueur du tuyau d'alimentation (cm): 165
 Longueur du tuyau d'évacuation (cm): 190
 Code EAN: 4242003897621
 Type de montage: Intégration total



4 242003 897621

iQ500, Lave-vaisselle tout intégrable, 60 cm SN85TX00CE

Équipement

Caractéristiques principales

- 14 couverts
- Technologie de séchage Zeolith®
- Echangeur thermique + autoOpen dry (Ouv. porte auto) pour des résultats de séchage parfaits
- glassZone (zone hydraulique) : 6 buses rotatives pour un nettoyage tout en douceur de vos verres les plus fragiles
- aquaSensor qui reconnaît le degré de salissure, Capacité Variable Automatique n'utilise que l'eau nécessaire pour la charge de vaisselle
- Système protectVerre, conserve l'éclat des verres
- Auto 3in1, détection lessivielle automatique
- Boîte à produits maxiPerformance
- Triple filtre autonettoyant
- Moteur iQdrive
- Classe d'efficacité énergétique¹ A sur une échelle allant de A à G
- Energie² / Eau³ : 54 kWh / 9.5 litres
- Durée progr. Eco⁴ : 4:55 (h:min)
- Niveau sonore : 44 dB(A) re 1 pW
- Niveau sonore progr. Silence : 42 dB
- Classe d'efficacité sonore : B

Programmes/Options

- 8 Programmes : Eco 50 °C, Auto 45-65 °C, Intensif 70 °C, Quotidien 60 °C, Rapide 45 °C, brilliantShine 40 °C, Silence 50 °C, Favourite (Pré-rinçage)
- Home Connect : contrôle et diagnostic à distance
- 4 options : Home Connect, Shine + Dry, Zone Intensive, varioSpeed Plus (3 fois plus rapide)
- Machine Care
- Silence à la demande (via Home Connect) : réduction du bruit de votre LV selon vos besoins et à n'importe quel moment

Confort/Sécurité

- Display sur la tranche (int.)
- Inscriptions en texte clair
- timeLight blanc : projection du temps restant au sol
- emotionLight : éclairage intérieur bleuté
- openAssist : ouverture de porte push-pull
- Départ différé : 1-24 h
- Tiroir à couverts : 3ème niveau de chargement
- Panier supérieur avec 2 rangées de picots rabattables
- Panier inférieur avec 8 rangées de picots rabattables
- Panier inférieur avec rack grands verres
- Panier supérieur réglable avec rackMatic (3 niveaux)
- Roues avec roulement à billes sur panier supérieur
- Roues à faible frottement sur panier inférieur et tiroir
- Butée (stopper) qui empêche le déraillement du panier inférieur
- aquaStop® : garantie Siemens Electromenager en cas de dégât des eaux - pour toute la durée de vie de l'appareil

Caractéristiques techniques

- Cuve inox
- Dimensions du produit (HxLxP) : 81.5 x 59.8 x 55 cm

¹ Echelle d'efficacité énergétique allant de A à G

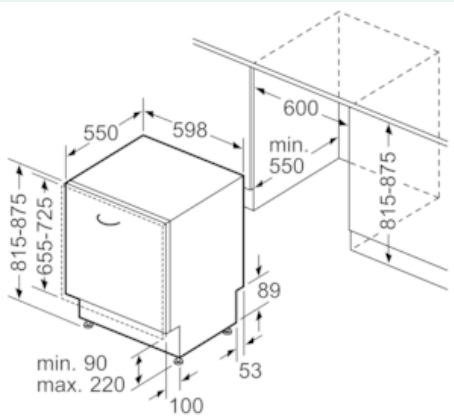
² Consommation d'énergie en kWh pour 100 cycles (en programme Eco 50 °C)

³ Consommation d'eau en litres par cycle (en programme Eco 50 °C)

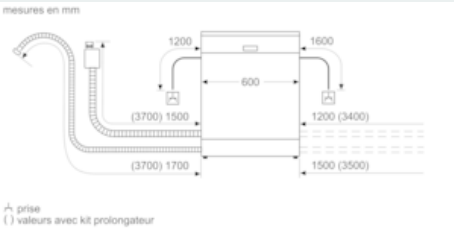
⁴ Durée du programme Eco 50 °C

iQ500, Lave-vaisselle tout intégrable,
60 cm
SN85TX00CE

Cotes



Mesures en mm



A prise
valeurs avec kit prolongateur