



## Serie | 6, Micro-ondes intégrable, Inox BEL524MS0



### Accessoires intégrés

1 x grille  
1 x Plateau tournant

### Accessoires en option

HEZ86D000 : ACCESSOIRE VAPEUR POUR MICRO-ONDES

## Le micro-ondes encastrable pour une niche de 38 cm : pour décongeler, réchauffer et préparer rapidement vos plats.

- **Fonction micro-ondes** : pour décongeler, réchauffer et préparer rapidement vos plats.
- **AutoPilot 8** : 8 programmes automatiques pour des résultats de cuisson parfaits.
- **Porte électronique** : ouverture confortable de la porte grâce à une touche senseur.
- **Fonction grill** : des résultats parfaits d'une façon rapide et en toute simplicité, grâce au grill puissant.

### Données techniques

Type de four à micro-ondes :	MO + fonction grill
Type de commandes :	Electronique
Couleur de la façade :	Inox
Dimensions du produit (mm) :	382 x 594 x 317
Dimensions de la cavité (mm) :	201.0 x 308.0 x 282.0
Longueur du cordon électrique (cm) :	130
Poids net (kg) :	17,411
Poids brut (kg) :	20,0
Code EAN :	4242005038879
Puissance maximum du micro-ondes :	800
Puissance de raccordement (W) :	1270
Intensité (A) :	10
Tension (V) :	220-230
Fréquence (Hz) :	50
Type de prise :	Fiche cont.terre/Gard.fil ter.



4 242005 038879



## Serie | 6, Micro-ondes intégrable, Inox BEL524MS0

**Le micro-ondes encastrable pour une niche de 38 cm : pour décongeler, réchauffer et préparer rapidement vos plats.**

---

### Caractéristiques principales :

- Programmateur électronique de 99 min à affichage digital
- 5 Puissances micro-ondes : 90 W, 180 W, 360 W, 600 W, 800 W
- Gril de 1 kW
- Puissance du gril et du Micro ondes 90 W, 180 W, 360 W combinable
- Les modes de cuisson micro-ondes et grill peuvent être utilisés séparément ou combinés
- Volume 20 l
- Confort/Sécurité :
- Horloge électronique
- Bouton à prise centrale, Boutons escamotables, commandes par touchControl
- Cavité Acier inox
- Charnières à gauche
- Plateau tournant en verre : 25,5 cm
- 8 programmes automatiques
- 4 décongélation et 3 micro- ondes,1 programme en combiné
- Fonction mémoire (1 position)
- Eclairage LED

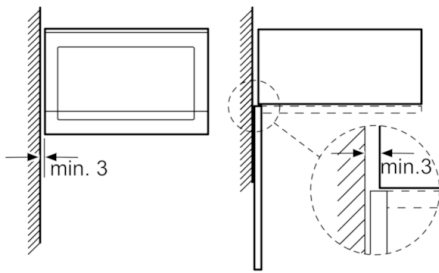
### Données techniques :

- Câble de raccordement : 130 cm
- Puissance totale de raccordement : 1.27 kW
- Tension nominale : 220 - 230 V

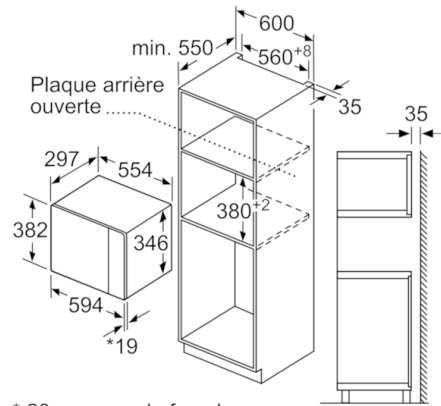


## Serie | 6, Micro-ondes intégrable, Inox BEL524MS0

Montage en angle  
micro-ondes

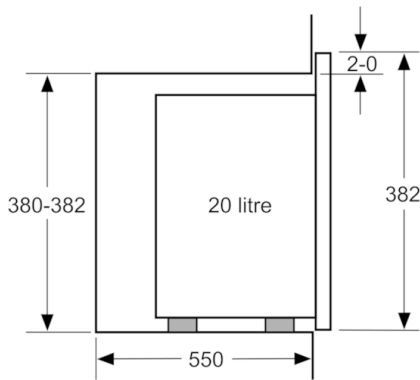


Mesures en mm

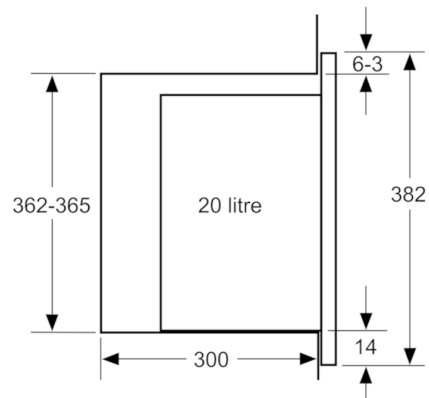


\* 20 mm pour la façade  
métallique

Mesures en mm



Mesures en mm



Mesures en mm