

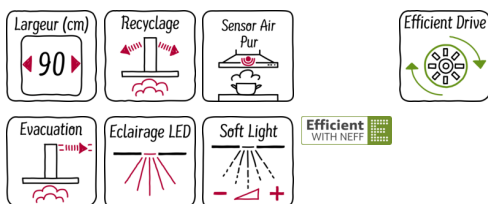
N 90, Hotte murale, 90 cm, Inox  
D96BMU5N0



PASSIONNÉMENT CUISINE DEPUIS 1877



A+



Flat Design avec une touche de modernité - notre hotte classique Box-Design.

✓ Moteur EfficientDrive : assure un fonctionnement silencieux et économique grâce au moteur à induction.

### Équipement

#### Données techniques

Typologie : Chimney  
 Certificats de conformité : CE, VDE  
 Longueur du cordon électrique (cm) : 130  
 Hauteur de la cheminée : 582-908/568-1018  
 Hauteur du produit, sans cheminée : 46  
 Ecart min. par rapp. foyer él. : 550  
 Ecart min. par rapp. foyer gaz : 650  
 Poids net (kg) : 19,959  
 Type de commandes : Electronique  
 Nombre de vitesses : 3 puissances + 2 intensif  
 Débit maximum d'aspiration d'air en évacuation : 430  
 Débit de l'aspiration en Recyclage d'air position turbo : 385.0  
 Débit Aspiration d'air en évacuation position turbo : 843  
 Nombre de lampes : 3  
 Niveau sonore (dB(A) re 1 pW) : 55  
 Diamètre du réducteur d'évacuation d'air : 120 / 150  
 Matériau du filtre à graisses : Inox résistant au lave-vaisselle  
 Code EAN : 4242004234937  
 Puissance de raccordement (W) : 165  
 Intensité (A) : 10  
 Tension (V) : 220-240  
 Fréquence (Hz) : 50; 60  
 Type de prise : Fiche cont.terre/Gard.fil ter.  
 Type de montage : Wall-mounted



### Accessoires en option

Z50XP0X0 FILTRE A CHARBON REGENERANT  
 Z5102X1 FILTRE A CHARBON ACTIF  
 Z5102X5 KIT DE RECYCLAGE  
 Z51CXC2N6 MODULE DE RECYCLAGE CLEANAIR PLUS  
 Z51CXI1X6 MODULE DE RECYCLAGE INTEGRE CLEANAIR +  
 Z53XXB1X6 FILTRE A CHARBON CLEANAIR PLUS  
 Z5861N0 CREDENCE INOX LARGEUR 90 CM  
 Z5906N1 EXTENSION DE CHEMINEE 1000 MM  
 Z5916N1 EXTENSION DE CHEMINEE 1500 MM

N 90, Hotte murale, 90 cm, Inox  
D96BMU5N0

## Équipement

### Design :

- Hotte Box

### Puissance :

- Fonctionnement en mode évacuation ou recyclage
- Un kit de recyclage est indispensable pour toute installation en mode recyclage
- EfficientSilentDrive : Moteur à induction basse consommation
- Commande touchControl, 5 vitesses dont 2 intensives
- Débit d'air en évacuation selon la norme DIN/EN 61591  
fonctionnement normal : 430 m<sup>3</sup>/h position intensive : 843 m<sup>3</sup>/h
- Niveau sonore (min/max) en fonctionnement normal : 46/55 dB

### Confort/Sécurité :

- Fonction arrêt différé de 10 minutes après la cuisson
- Positions intensives avec retour automatique au bout de 6 minutes
- Fonction ventilation par intermittence pour purifier l'air
- Sensor AirPur
- Eclairage LED 3 x 3 W
- Eclairage Softlight®
- Montage mural facile
- Classe d'efficacité énergétique A+\* sur une échelle allant de A+++ à D
- Consommation énergétique moyenne : 29.9 kWh/an\*
- Classe d'efficacité ventilateur : A\*
- Classe d'efficacité éclairage : A\*
- Classe d'efficacité filtre à graisse : B\*
- 3 filtres à graisse métallique lavable au lave-vaisselle

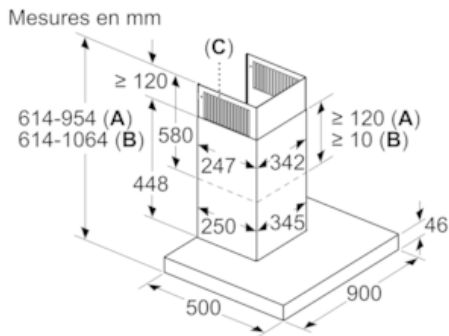
### Données techniques :

- Câble de raccordement avec prise : 1.3 m
- Puissance de raccordement : 165 W
- Intensité lumineuse : 389 lux
- Température de couleur : 3500 K

\*Conformément au règlement délégué européen No 65/2014

N 90, Hotte murale, 90 cm, Inox  
D96BMU5N0

Cotes



- A: Évacuation d'air
- B: Circulation d'air
- C: Sortie d'air - diriger les fentes de l'évacuation d'air vers le bas

