

Série 8, Lave-vaisselle encastrable avec bandeau, 60 cm, Metallic SMI8TCS01E



Lave-vaisselle classe énergétique A, une consommation d'énergie maîtrisée pour des résultats parfaits.

- **PerfectDry** : votre vaisselle ressort parfaitement sèche et vous économisez de l'énergie.
- **Classe d'efficacité énergétique A** : nos lave-vaisselle les plus économes en énergie.
- **Programme intelligent** : adapte le cycle de lavage et le cycle de séchage en fonction de vos préférences.
- **Paniers Max Flex Pro** : un chargement facilité et une vaisselle bien protégée.
- **Tiroir VarioFlex Pro** : flexibilité maximale pour une utilisation de l'espace optimale.

Données techniques

Classe d'efficacité énergétique: A
Consommation énergétique pour 100 cycles Eco: 54 kWh
Nombre maximum de couverts: 14
Consommation d'eau du programme Eco: 9.5 l
Durée du programme Eco: 4:55 h
Niveau sonore: 43 dB(A) re 1 pW
Classe de niveau sonore: B
Type de construction: Encastrable
Hauteur avec top: 0 mm
Dimensions du produit: 815 x 598 x 573 mm
Niche d'encastrement: 815-875 x 600 x 550 mm
Profondeur porte ouverte à 90°: 1150 mm
Pieds réglables: Oui - tous depuis l'avant uniquement
Réglage maximum de la hauteur des pieds: 60 mm
Plinthe réglable: Horizontalement et verticalement
Poids net: 46.1 kg
Poids brut: 48.0 kg
Puissance de raccordement: 2400 W
Intensité: 10 A
Tension: 220-240 V
Fréquence: 50; 60 Hz
Indice de réparabilité: 9.0
Longueur du cordon électrique: 175.0 cm
Type de prise: Fiche cont.terre/Gard.fil ter.
Longueur du tuyau d'alimentation: 165 cm
Longueur du tuyau d'évacuation: 190 cm
Code EAN: 4242005438051
Type de montage: Intégrable

Accessoires en option

SGZ0BI01	Jeu de fixation Niro
SGZ0IC00	CLIP DE MAINTIEN POUR PANIER SUPERIEUR
SGZ1010	RALLONGE AQUASTOP
SMZ1051EU :	
SMZ2014	PANIER POUR VERRE A LONG PIED
SMZ2044	PORTE INOX POUR LV 60CM INT
SMZ5000	KIT LAVAGE 4ELEMENTS POUR LAVE-VAISSELLE
SMZ5003	CHARNIERES DE PLINTHE
SMZ5035	Kit de Parement, 81,5 cm de haut
SMZ5100	PANIER A COUVERTS CLASSIQUE MOBILE
SMZ5300	SUPPORT VERRES A PIED PANIERS MAXFLEX/PR



Série 8, Lave-vaisselle encastrable avec bandeau, 60 cm, Metallic SMI8TCS01E

Lave-vaisselle classe énergétique A, une consommation d'énergie maîtrisée pour des résultats parfaits.

Performance et consommation

- Classe d'efficacité énergétique¹ A sur une échelle allant de A à G
- Energie² / Eau³ : 54 kWh / 9.5 litres
- Système d'économie d'énergie à haut rendement
- 14 couverts
- Durée progr. Eco⁴ : 4:55 (h:min)
- Niveau sonore : 43 dB(A) re 1 pW
- Niveau sonore progr. Silence : 41 dB
- Classe d'efficacité sonore : B
- Moteur EcoSilence Drive

Caractéristiques principales

- Technologie de séchage Zeolith
- 8 Programmes : Eco 50 °C, Auto 45-65 °C, Intelligent, Intensive 70 °C, Express 60 °C, Verre 40 °C, Silence 50 °C, Favourite (Pré-rinçage)
- 5 options : Home Connect, Séchage extra, Zone Intensive, Hygiène Plus, SpeedPerfect+ (3 fois plus rapide)
- Home Connect : contrôle et diagnostic à distance
- Machine Care
- Pre-Rinse
- Fonctions complémentaires via l'application Home Connect : Silence à la demande

Confort et sécurité

- Echangeur thermique + EfficientDry (Ouv. porte auto) pour des résultats de séchage parfaits
- AquaSensor qui détecte le degré de salissure
- Extra Clean Zone (zone hydraulique) : nettoyage en profondeur des plats les plus incrustés dans le panier supérieur
- Système Super Brilliance, conserve l'éclat des verres
- Boîte à produits MaxiPerformance
- Système auto 3in1, détection lessivielle automatique
- AquaStop : garantie Bosch en cas de dégât des eaux - pour toute la durée de vie de l'appareil*
- Signal sonore de fin de cycle
- Départ différé : 1-24 h
- Triple filtre autonettoyant
- Horloge temps réel

Design

- Ecran TFT couleur haute définition avec symboles graphiques et texte clair
- Commandes sensibles (noir)
- Boutons sur la tranche
- Inscriptions en texte clair
- EmotionLight : éclairage intérieur blanc

Flexibilité

- Paniers Max Flex Pro avec TouchPoints rouges

- Tiroir à couverts
- Panier supérieur réglable avec RackMatic (3 niveaux)
- Panier supérieur avec 6 rangées de picots rabattables
- Panier inférieur avec 8 rangées de picots rabattables
- Panier inférieur avec rack grands verres
- Bande de protection antidérapante pour les verres à vin dans le panier supérieur
- Roues avec roulement à billes sur panier supérieur
- Roues à faible frottement sur panier inférieur et tiroir
- Butée (stopper) qui empêche le déraillement du panier inférieur

Accessoires

- Protection anti vapeur
- Entonnoir

Caractéristiques techniques

- Dimensions du produit (HxLxP) : 81.5 x 59.8 x 57.3 cm
- Cuve inox

* Veuillez trouver les termes de garantie à l'adresse suivante : www.bosch-home.fr/mybosch/extension-garantie-gratuite

¹ Echelle d'efficacité énergétique allant de A à G

² Consommation d'énergie en kWh pour 100 cycles (en programme Eco 50 °C)

³ Consommation d'eau en litres par cycle (en programme Eco 50 °C)

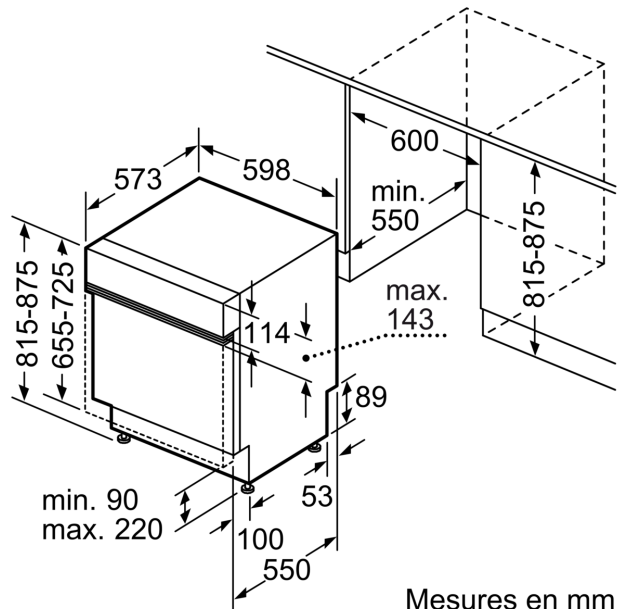
⁴ Durée du programme Eco 50 °C

**Série 8, Lave-vaisselle encastrable
avec bandeau, 60 cm, Metallic
SMI8TCS01E**

mesures en mm



△ prise
() valeurs avec kit prolongateur



Mesures en mm