

## Anti-tache 100

Enlève plus de 100 taches en un seul lavage sans prétraitement!

### Lave-linge FRONTAL ENCASTRABLE

#### BI WMHG 81484 EU



Photo non contractuelle

Photo non contractuelle

8 kg, 1400 trs, Classe C, BIG DIGIT, Moteur Induction, Grande ouverture de porte 340 mm, Programme Anti-tache 100, Symboles



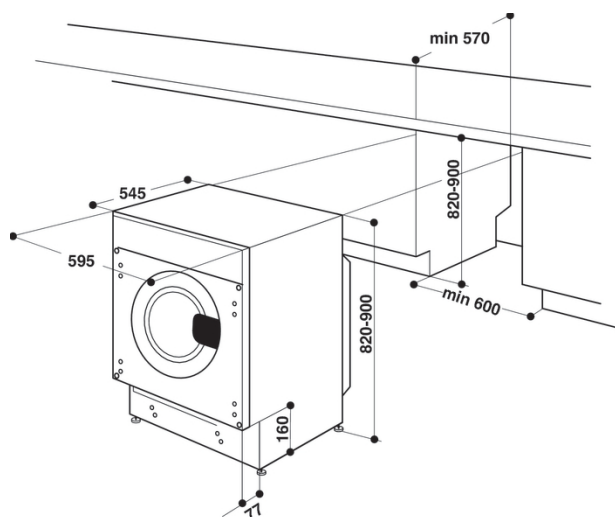
#### Anti-tache 100

**Débarassez-vous de vos taches les plus tenaces sans prétraitement!**

Ce cycle de lavage permet de retirer plus de 100 taches à seulement 40° en un seul lavage sans prétraitement.



Un moteur induction robuste, durable et silencieux



#### CARACTERISTIQUES PRINCIPALES

Capacité de chargement (kg)	8
Vitesse d'essorage (tours/min)	1400
Volume Tambour Inox (litres)	52
Interface	BIG DIGIT
Moteur	Induction

#### LABEL\*

Classe d'efficacité énergétique	C
Consommation pondérée d'énergie (KWh / 100 cycles)	63
Durée du programme Eco 40-60 (h:m)	3:30
Consommation d'eau programme Eco 40-60 (L /cycle)	48
Classe d'efficacité d'essorage	B
Niveau d'émission sonore en essorage (dB)	70
Classe sonore en essorage	A

#### PROGRAMMES

<b>SPECIAUX</b>	<b>16</b>
Anti-tache 100	Oui
Anti-tache 45'	Oui
Blanc	Oui
Lit et Bain	Oui
Eco 40-60	Oui
<b>EXTRA</b>	
Mixte	Oui
Coton	Oui
Synthétiques	Oui
Couleurs	Oui
Rapide 30'	Oui
<b>SOIN DU LINGE</b>	
Laine	Oui
20°C	Oui
Ultra-délicat	Oui
Couette	Oui
Rinçage + Essorage	Oui
Essorage + Vidange	Oui

#### OPTIONS ET TOUCHES

On / Off	Oui
Start / Pause	Oui
Eco énergie	Oui
Verrouillage des touches	Oui
Départ différé (1-24h)	Oui
Intensité de lavage	Oui
Rinçage +	Oui
Réglage température	Oui
Vitesse d'essorage	Oui

#### VOYANTS

Voyant robinet d'eau fermée	Oui
Voyants de déroulement du cycle	Oui
Voyant de nettoyage du filtre	Oui
Voyant appeler SAV	Oui
Voyant porte verrouillée	Oui
Voyant rinçage +	Oui
Voyant éco énergie	Oui
Voyant verrouillage des touches	Oui
Voyant départ différé	Oui
Voyant intensité de lavage	Oui
Voyant réglage température	Oui
Voyant vitesse d'essorage	Oui

#### EQUIPEMENTS

Indicateur de temps restant	Oui
Cuve polypropylène	Oui
Pieds ajustables	Oui
Tuyau de vidange manuelle	Oui
Détecteur anti-mousse	Oui
Détecteur anti-balourd	Oui

#### CARACTERISTIQUES TECHNIQUES

Dimensions nettes en cm (HxLxP)	82x59,5x54,5
Dimensions avec emballage en cm (HxLxP)	89x64,5x59,5
Poids (en kg) net / avec emballage	66,5 / 68,5
Puissance de chauffage (en watts)	1850
Alimentation électrique (V - Hz)	220/240 - 50
Fusible (en Ampères)	10
Longueur du cordon électrique (cm)	120

Référence  
BI WMHG 81484 EU

12 NC  
869991586360

EAN  
5054645586363

USINE  
COMUNANZA ITALIE