

HIO3T141W

## Lave-vaisselle tout-intégrable



Hotpoint

## ETIQUETTE ENERGIE

Classe d'efficacité énergétique	A+++ -10%
Classe d'efficacité lavage / séchage	A / A
Consommation annuelle en énergie (kWh)	214 kWh
Consommation d'eau annuelle	2660 L
Consommation d'eau / cycle Eco	9.5 L
Niveau sonore (dB)	41
Capacité nominale (nombre de couverts)	14

## PROGRAMMES

Nombre de programmes	9
Eco (50°C)	OUI
Auto intensif (65°C)	OUI
Auto mixte (55°C)	OUI
Auto lavage rapide (50°C)	OUI
Rapide 30' (50°C)	OUI
Bonne nuit 40dB (50°C)	OUI
Antibactérien (65°C)	OUI
Trempage (froid)	OUI
Auto nettoyage (65°)	OUI

## OPTIONS

Tablettes	OUI
Multizone	Zone Wash 3D
Vidange	OUI
Système d'ouverture automatique de porte	OUI

## CONFORT D'UTILISATION

Interface	Digit
Départ différé	1-12 H
Bandeau de commande	Silver
Affichage du temps restant	-
Voyants de sel / liquide de rinçage	OUI
Light on floor (indicateur lumineux de marche, au sol)	-

## AMENAGEMENT INTERIEUR

3ème tiroir à couverts	-
------------------------	---

## PANIER SUPERIEUR

- Poignée	Inox
- Réglable en hauteur	OUI
- Amovible	OUI
- Flap(s) escamotable(s)	4
- Zone(s) de picots rabattables	-

## PANIER INFERIEUR

- Poignée	Inox
- Panier à couverts nomade et amovible	OUI
- Zone(s) de picots rabattables	4

## EQUIPEMENTS

Moteur à induction	OUI
Cuve 100% inox	OUI
Porte à glissières	-
Installation simple en colonne	-
Pieds arrière réglables de l'avant	OUI
Raccordement eau chaude (jusqu'à 60° max)	OUI
Sécurité anti-fuite arrivée d'eau	OUI

## CARACTERISTIQUES TECHNIQUES

Dimensions nettes HxLxP (cm)	82 x 59,8 x 55,5
Dimensions avec emballage HxLxP (cm)	91 x 62,5 x 67,5
Poids net (kg)	35,5
Poids avec emballage (kg)	37,5
Dimensions d'encastrement en cm (HxLxP)	82/90 x 60 x 56
Poids maximum du panneau d'habillage de porte (kg)	10
Alimentation électrique	220 - 240 V / 50 Hz
Longueur du cordon d'alimentation	128 CM
Longueur du tuyau d'évacuation	150 CM
Longueur du tuyau d'arrivée d'eau	155 CM

## ACCESSOIRES WPRO pour la longévité

## Anticalcaire magnétique

L'anticalcaire magnétique empêche les molécules de calcaire de s'agglomérer sur la résistance du lave-vaisselle afin d'en optimiser les performances



MWC171  
12NC : 48400008413  
EAN : 8015250441000

## Starter kit lave-vaisselle

Contient :  
- 24 tablettes tout en 1  
- 250 ml de liquide de rinçage  
- 1 kg de sel régénérant



DWC314/1  
12NC : 484010678192  
EAN : 8015250666304

## LES TECHNOLOGIES HOTPOINT



**Classe énergétique A+++ -10%**  
10% plus économe qu'une classe A+++ !



**Moteur à induction Inverter**  
Plus fiable et robuste, il rend possible un réglage plus précis de la puissance de lavage pour minimiser la consommation énergétique et le niveau sonore.



**ZoneWash 3D**  
Grâce à un bras de lavage supplémentaire et à un contrôle précis de la puissance des jets, l'option Zone Wash 3D permet d'augmenter de 40% la pression de lavage dans le panier sélectionné pour nettoyer parfaitement la vaisselle la plus incrustée, ou bien de réduire de 40% la consommation énergétique en cas de demie-charge par exemple.

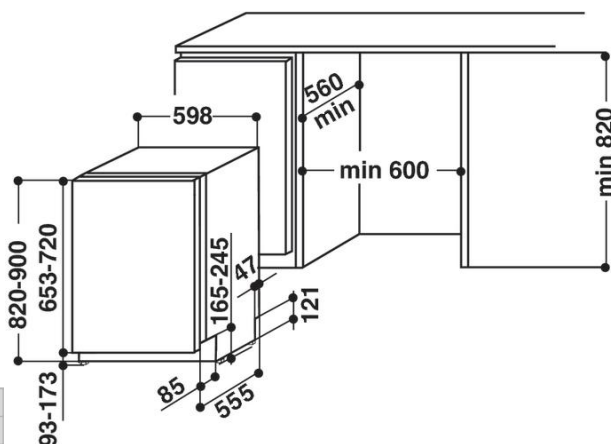


**Active Dry**  
**+98%\* d'amélioration de séchage.**  
Système d'ouverture automatique de la porte en fin de cycle pour un séchage naturel, optimal et économe.



**Programme Bonne Nuit 40dB**  
Ce programme permet un fonctionnement ultra silencieux, notamment pour l'utilisation de nuit.

## SCHEMA D'ENCASTREMENT



Référence	HIO3T141W
12 NC	869991595800
EAN	8050147595800
Usine	Radomsko