



**BMP225100**  
**Four micro-ondes Série 200**  
**Porte plein verre Sérigraphie Anthracite**  
**Gaggenau**  
**Largeur 60 cm**  
**Charnière gauche**  
**Module de commande bas**

Installation à fleur  
Porte sans poignée / ouverture automatique  
Utilisation en mode micro-ondes et grill, séparément ou en combinaison  
Programmation jusqu'à 5 modes de cuisson consécutifs, incluant mode combiné et temps de repos  
Ecran TFT sensitif  
Contrôle électronique de la température  
Volume utile: 21 litres

**Programmes**  
Fonction micro-ondes avec 5 puissances : 900, 600, 360, 180, 90 W.  
Grill grande surface, 3 puissances, max. 1300 W.  
Grill grande surface combinable avec fonction micro-ondes 360, 180 et 90 W.  
10 programmes automatiques selon le poids :  
3 programmes de décongélation 4 programmes de cuisson 3 programmes combinés.  
Possibilité de mémoriser des recettes personnelles.

**Bandeau de commande**  
Ouverture automatique de la porte.  
Commande par boutons rotatifs et écran TFT sensitif.  
Affichage texte clair.  
Touche info avec conseils d'utilisation.  
Porte à ouverture latérale 110°.

**Caractéristiques**  
Technologie Innowave.  
Thermotest : Affichage de la température réelle.  
Eclairage 25W.  
Enceinte de cuisson en inox avec sole en vitrocéramique.

**Sécurité**  
Porte avec isolation thermique 2 vitres.  
Triple sécurité de porte.  
Sécurité enfants.  
Coupure de sécurité.  
Ventilateur tangentiel favorisant le refroidissement de l'appareil.

**Conseils d'installation**  
Charnières non réversibles.  
Hauteur minimale d'installation 85 cm (plancher inférieur de la niche).  
Pieds réglables en hauteur.  
Installation du BMP au-dessus du BOP avec un plancher intermédiaire.  
Ecart latéral entre la porte du four et la façade du meuble, min. 5 mm.  
Distance entre le corps meuble et la vitre avant de l'appareil : 21 mm.  
Pour une installation en angle, faire attention à l'ouverture de la porte latérale et à la distance minimale requise par rapport au mur.

**Valeurs de raccordement**  
Puissance totale 2.0 kW.  
Câble de raccordement 1.7 m, avec prise.

**Caractéristiques**  
**Type de four à micro-ondes**  
MO + fonction grill  
**Type de commandes**  
Electronique  
**Couleur de la façade**  
Gris anthracite  
**Dimensions appareil H x L x P**  
382 x 590 x 321  
**Dimensions de la cavité**  
220 x 350 x 270  
**Longueur du cordon électrique**  
170,0  
**Poids net**  
18,9  
**Poids brut**  
21,6  
**Code EAN**  
4242006218485  
**Puissance max du micro-ondes en W**  
900  
**Puissance de raccordement**  
1990  
**Intensité**  
10  
**Tension**  
220-240  
**Fréquence**  
**Type de prise**  
Fiche cont.terre/Gard.fil ter.  
**Dimensions de la cavité**  
220 x 350 x 270  
**Accessoires inclus**  
1 x poêle en verre, 1 x grille

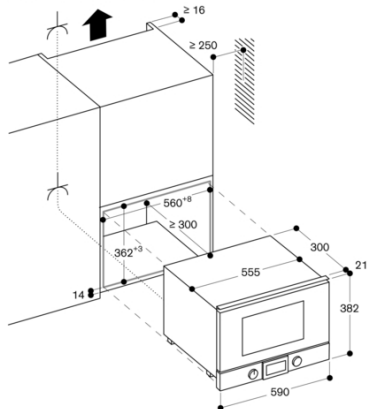
**Types de consommation et de connexion**  
**2023-06-23**  
Page 1

**Autres couleurs disponibles**  
**BMP225100**  
**Porte plein verre Sérigraphie Anthracite**  
**Gaggenau**  
**Largeur 60 cm**  
**BMP225110**  
**Porte plein verre Sérigraphie Metallic**  
**Gaggenau**  
**Largeur 60 cm**  
**BMP225130**  
**Porte plein verre Sérigraphie Silver**  
**Gaggenau**  
**Largeur 60 cm**

**Accessoires intégrés**  
1 x poêle en verre.  
1 x grille.

**Product Variants**  
**BMP224100**  
**Four micro-ondes Série 200**  
**Porte plein verre Sérigraphie Anthracite**  
**Gaggenau**  
**Largeur 60 cm**  
**Charnière droite**  
**Module de commande bas**

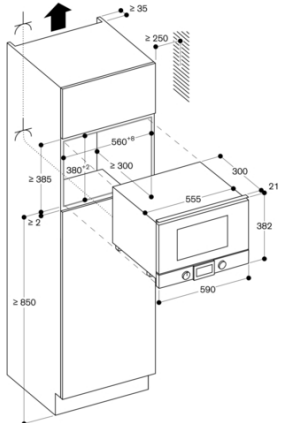
Montage dans élément haut



Prise

Mesures en mm

Installation dans un meuble haut



Prise

Mesures en mm

Vue latérale du BMP 224/225 au-dessus du BOP

