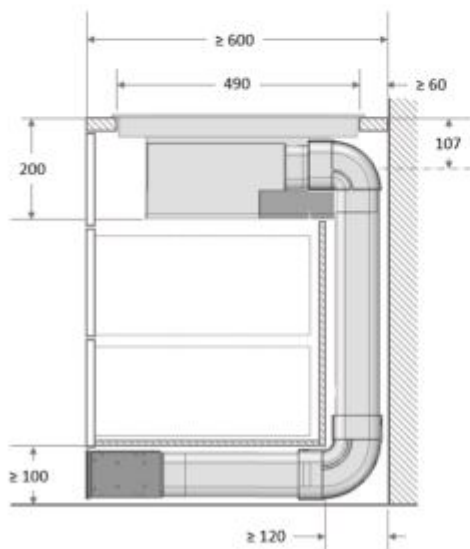
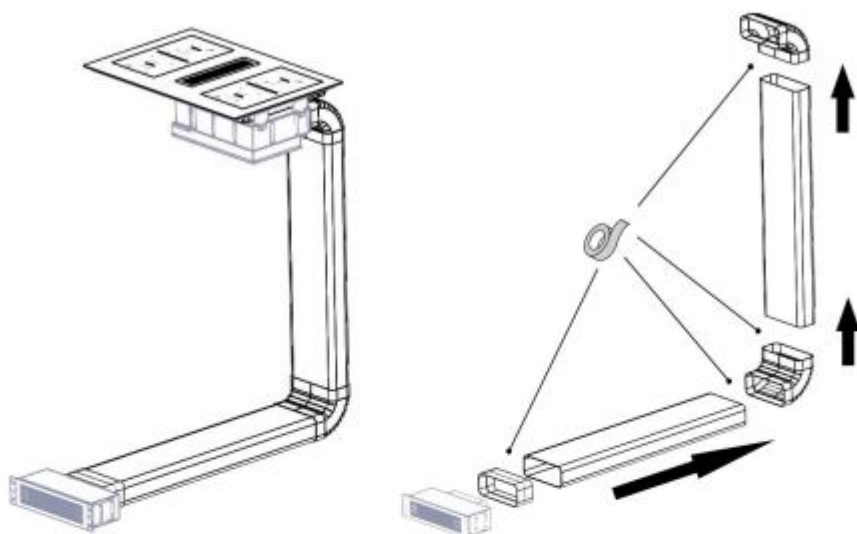


**Dimensionnement et installation du conduit d'air (SCACCVH001) :**



**Raccordez les composants du conduit d'air les uns aux autres et insérez-les sur le raccord de sortie située à l'arrière de la table de cuisson.**

**Veillez à bien joindre les différents éléments entre eux à l'aide de l'adhésif prévu à cet effet.**

**Les tuyaux peuvent être découpé à la longueur souhaitée en fonction de la dimension du meuble.**