

Série 6, Lave-vaisselle tout intégrable, 60 cm SMV6EDX00E



De meilleurs résultats de séchage et un chargement de la vaisselle confortable grâce à un espace supplémentaire pour vos articles difficiles à ranger.

- **Efficient Dry** : performance de séchage améliorée grâce à l'ouverture de porte automatique en fin de cycle.
- **Paniers Max Flex** : pour un chargement flexible de votre vaisselle et une extraction des paniers facilitée et sécurisée.
- **Troisième panier Extra Space** : un panier supplémentaire dédié aux petits ustensiles de cuisine.
- **Silence Plus** : un lave-vaisselle exceptionnellement silencieux à 42 dB.
- **Programme Silence** : la façon la plus silencieuse d'utiliser votre lave-vaisselle.

Données techniques

Classe d'efficacité énergétique:	B
Consommation énergétique pour 100 cycles Eco:	64 kWh
Nombre maximum de couverts:	13
Consommation d'eau du programme Eco:	9.0 l
Durée du programme Eco:	3:35 h
Niveau sonore:	42 dB(A) re 1 pW
Classe de niveau sonore:	B
Type de construction:	Encastrable
Hauteur avec top:	0 mm
Dimensions du produit:	815 x 598 x 550 mm
Niche d'encastrement:	815-875 x 600 x 550 mm
Profondeur porte ouverte à 90°:	1150 mm
Pieds réglables:	Oui - tous depuis l'avant uniquement
Réglage maximum de la hauteur des pieds:	60 mm
Plinthe réglable:	Horizontalement et verticalement
Poids net:	43.6 kg
Poids brut:	45.5 kg
Puissance de raccordement:	2400 W
Intensité:	10 A
Tension:	220-240 V
Fréquence:	50; 60 Hz
Indice de réparabilité:	9.2
Longueur du cordon électrique:	175.0 cm
Type de prise:	Fiche cont.terre/Gard.fil ter.
Longueur du tuyau d'alimentation:	165 cm
Longueur du tuyau d'évacuation:	190 cm
Code EAN:	4242005426379
Type d'installation:	Tout intégrable

Accessoires en option

SGZ0BI01	Jeu de fixation Niro
SGZ0IC00	CLIP DE MAINTIEN POUR PANIER SUPERIEUR
SGZ1010	RALLONGE AQUASTOP
SGZ8BI00	KIT DE FIXATION POUR PORTE SEQUENCEE
SMZ1051EU :	
SMZ2014	PANIER POUR VERRE A LONG PIED
SMZ2056	PORTE INOX POUR LV 60 TOUT INTEGRABLE
SMZ5000	KIT LAVAGE 4ELEMENTS POUR LAVE-VAISSELLE
SMZ5002	PANIER A COUVERTS ARGENTES
SMZ5003	CHARNIERES DE PLINTHE
SMZ5035	Kit de Parement, 81,5 cm de haut
SMZ5300	SUPPORT VERRES A PIED PANIERS MAXFLEX/PR



Série 6, Lave-vaisselle tout intégrable, 60 cm SMV6EDX00E

De meilleurs résultats de séchage et un chargement de la vaisselle confortable grâce à un espace supplémentaire pour vos articles difficiles à ranger.

Performance et consommation

- Classe d'efficacité énergétique¹ B sur une échelle allant de A à G
- Energie² / Eau³ : 64 kWh / 9 litres
- 13 couverts
- Durée progr. Eco⁴ : 3:35 (h:min)
- Niveau sonore : 42 dB(A) re 1 pW
- Niveau sonore progr. Silence : 41 dB
- Classe d'efficacité sonore : B
- Moteur EcoSilence Drive

Caractéristiques principales

- 8 Programmes : Eco 50 °C, Auto 45-65 °C, Intensif 70 °C, Programme 1h 65 °C, Rapide 45 °C, Verre 40 °C, Silence 50 °C, Favourite (Pré-rinçage)
- 4 options : Home Connect, EfficientDry, Zone Intensive, SpeedPerfect+ (3 fois plus rapide)
- Home Connect : contrôle et diagnostic à distance
- Machine Care
- Pre-Rinse
- Fonctions complémentaires via l'application Home Connect : HygienePlus, Silence à la demande

Confort et sécurité

- Echangeur thermique + EfficientDry (Ouv. porte auto) pour des résultats de séchage parfaits
- Extra Clean Zone (zone hydraulique) : nettoyage en profondeur des plats les plus incrustés dans le panier supérieur
- Système Super Brilliance, conserve l'éclat des verres
- Boîte à produits MaxiPerformance
- Système auto 3in1, détection lessivielle automatique
- AquaStop : garantie Bosch en cas de dégât des eaux - pour toute la durée de vie de l'appareil*
- Signal sonore de fin de cycle
- Départ différé : 1-24 h
- Triple filtre autonettoyant

Design

- Display sur la tranche (int.)
- Commandes sensibles (métal)
- Boutons sur la tranche
- Inscriptions en texte clair
- TimeLight blanc

Flexibilité

- Paniers MaxFlex avec TouchPoints rouges
- 3ème panier de chargement (Extra Space) : 25% d'espace supplémentaire par rapport à un tiroir à couverts
- Panier supérieur réglable avec RackMatic (2 niveaux)
- Panier supérieur avec 2 rangées de picots rabattables

- Panier inférieur avec 6 rangées de picots rabattables
- Panier à couverts variable dans panier inférieur
- Roues avec roulement à billes sur panier supérieur
- Roues à faible frottement sur panier inférieur et tiroir
- Butée (stopper) qui empêche le déraillement du panier inférieur
- Porte-couteaux amovible dans le 3ème panier

Accessoires

- Protection anti vapeur
- Entonnoir

Caractéristiques techniques

- Dimensions du produit (HxLxP) : 81.5 x 59.8 x 55 cm
- Cuve inox

* Veuillez trouver les termes de garantie à l'adresse suivante : www.bosch-home.fr/mybosch/extension-garantie-gratuite

¹ Echelle d'efficacité énergétique allant de A à G

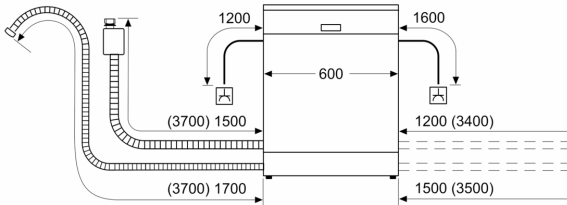
² Consommation d'énergie en kWh pour 100 cycles (en programme Eco 50 °C)

³ Consommation d'eau en litres par cycle (en programme Eco 50 °C)

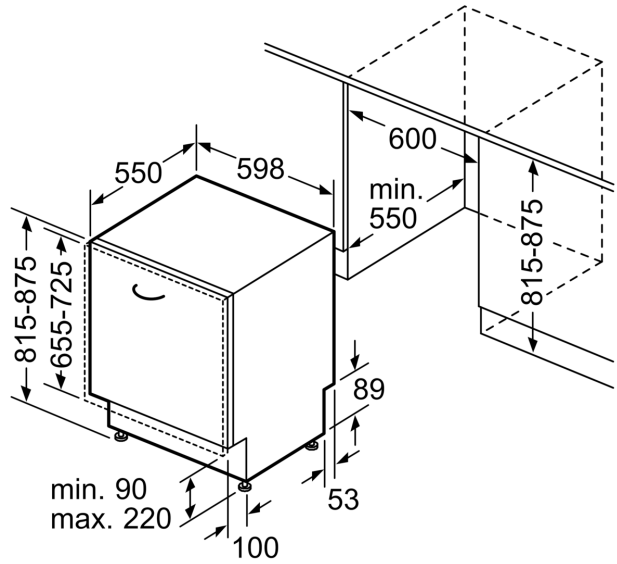
⁴ Durée du programme Eco 50 °C

**Série 6, Lave-vaisselle tout
intégrable, 60 cm
SMV6EDX00E**

mesures en mm



⚡ prise
() valeurs avec kit prolongateur



Mesures en mm