

SECHE-LINGE ENCASTRABLE



Photo non contractuelle

POMPE À CHALEUR

La technologie de la pompe à chaleur diminue non seulement la consommation d'énergie de 50% maximum, mais garantit également que votre linge est traité avec plus de délicatesse.

CONNECTIVITÉ WIFI + BLUETOOTH

Grâce à l'application, accédez à 40 programmes supplémentaires et recevez des alertes pour entretenir votre sèche-linge.

BAC À EAU EASY CASE

Un bac récupérateur d'eau situé dans la porte. Il est facile à transporter et à vider. Le niveau d'eau peut être contrôlé en un coup d'œil.

CUVE RÉHAUSSÉE ET HUBLOT XXL

Un hublot large et réhaussé pour maximiser le confort d'utilisation.

- Type d'appareil : Encastrable

- Classe énergétique - (2010/30/EC) : A+

- Type de séchage : Pompe à chaleur

- Programmeur : Digit

- Capacité (Kg) : 7

- Nombre de programmes : 15+1

TYPE D'APPAREIL

Type d'appareil : Encastrable
Type de séchage : Pompe à chaleur

BANDEAU DE COMMANDE

Programmateurs : Digit
Boutons : Défroissage, Niveaux de séchage, Verrouillage, Programmes Rapides, Départ Différé, Temps restant, Départ/ Pause
Pictos LED : Coton sec, Ventilation/ Refroidissement, Prêt sur cintre, Prêt à repasser, Séchage Rapide, Prêt à ranger, Indicateur nettoyage du filtre, Indicateur bac à eau plein, Fin

CARACTÉRISTIQUES

Certification Woolmark : oui
Système de contrôle d'humidité du linge : oui
Porte XXL Extra Large : oui
Hublot : Easy-Case
Charnière de porte : à gauche et à droite
Capacité (Kg) : 7
Température de séchage réglable : oui
Connectivité : WI-FI + BLUETOOTH
Sécurité de la porte : oui
Volume du tambour (L) : 78,5
Matériau du tambour : Galvanisé
Départ différé : 1-24h
Position récipient d'eau : Bac EasyCase
Couleur : Blanc
Couleur hublot : Blanc
Capacité bac à eau (L) : 5

PROGRAMMES

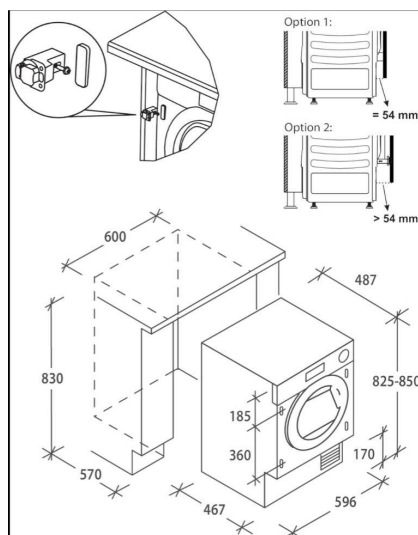
Nombre de programmes : 15+1
Programmes : Défroissage, Couleurs et foncés, Jeans, Rafraîchissement, Chemises, Smart, Sports, Synthétiques, Blancs, Laine, Eco 30', Quotidien 45', Quotidien Parfait 59', Coton, Petit Chargement, Contrôle à Distance (Wi-Fi)

PERFORMANCES

Classe énergétique - (2010/30/EC) : A+
Consommation d'énergie annuelle totale kWh : 269
Niveau sonore dB : 67

VALEURS DE RACCORDEMENT

Fréquence (HZ) : 220-240
Câble électrique fourni : oui
Longueur du câble (cm) : 150
Prise fournie : Oui, Schuko
Encastrement L x H x P (cm) : 60 x 83 x 57
Voltage (V) : 220-240V



Spécification technique

Article : 31900525
Origine : TURQUIE
Code douanier : 84512100
Code EAN : 8059019003429

