


Serie | 4
**DWB96FM50 - Hotte inox
 Hotte décorative murale 90
 cm**
A

**Hotte design box avec haut niveau
 d'extraction.**

- **Commande TouchSelect** : sélection rapide des paramètres et de l'éclairage.
- **Débit d'air en évacuation** : 580 m3/h pour vous assurer une qualité d'air optimale dans votre cuisine.
- **Silence** : performance d'extraction maximale avec un minimum de nuisance sonore.

Données techniques

Couleur et matériau de la cheminée :	inox
Typologie :	Chimney
Certificats de conformité :	CE, VDE
Longueur du cordon électrique (cm) :	130
Hauteur de la cheminée :	583-912/583-1022
Hauteur du produit, sans cheminée :	53
Ecart min. par rapp. foyer él. :	550
Ecart min. par rapp. foyer gaz :	650
Poids net (kg) :	13,0
Type de commandes :	Electronique
Débit maximum d'aspiration d'air en évacuation :	360
Débit de l'aspiration en Recyclage d'air position turbo :	350
Débit maximum d'aspiration en recyclage d'air :	280
Débit Aspiration d'air en évacuation position turbo :	580
Nombre de lampes :	2
Niveau sonore (dB(A) re 1 pW) :	60
Diamètre du réducteur d'évacuation d'air :	120 / 150
Matériau du filtre à graisses :	Washable aluminium
Code EAN :	4242005051137
Puissance de raccordement (W) :	220
Intensité (A) :	10
Tension (V) :	220-240
Fréquence (Hz) :	50; 60
Type de prise :	Fiche cont.terre/Gard.fil ter.
Type de montage :	Wall-mounted

Accessoires en option

- DSZ5201 : FILTRE DE RECHANGE RECYCLAGE CLEANAIR
 DSZ6200 : MODULE DE RECYCLAGE CLEANAIR
 DWZ0DX0A0 : FILTRE A CHARBON ACTIF
 DWZ0DX0U0 : KIT DE RECYCLAGE POUR HOTTE DECO
 DWZ0XX0I0 : KIT DE RECYCLAGE CLEANAIR INTEGRE
 DZZ0XX0P0 : FILTRE A CHARBON CLEANAIR



4 242005 051137



Serie | 4 Hottes

DWB96FM50 - Hotte inox Hotte décorative murale 90 cm

Hotte design box avec haut niveau d'extraction.

Design :

- Hotte Box

Puissance :

- En mode évacuation, recyclage
- 1 moteur
- Commande touchControl, 4 vitesses d'aspiration dont 1 intensive
- Niveau sonore (min/max) en fonctionnement normal : 48/60 dB, Intensif : 70 dB
- Débit d'air en évacuation selon la norme DIN/EN 61591
fonctionnement normal : 360 m³/h
position intensive : 580 m³/h

Confort/Sécurité :

- Commande touchControl avec affichage digital
- Positions intensives avec retour automatique au bout de 6 minutes
- Eclairage LED 2 x 1,5 W
- 3 filtre à graisse métallique lavable au lave-vaisselle

Données techniques :

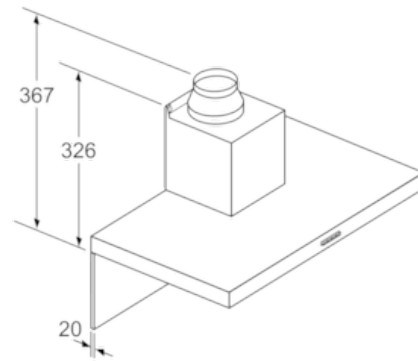
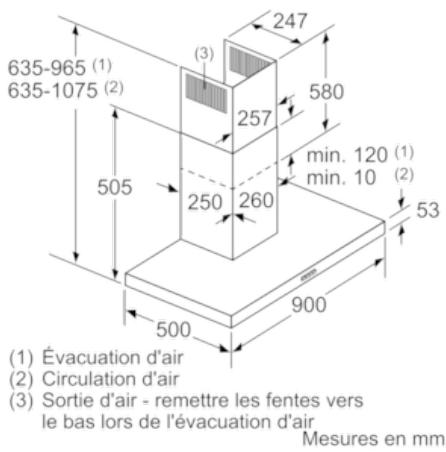
- Classe d'efficacité énergétique A* sur une échelle allant de A+ + à E
- Consommation énergétique moyenne : 43.9 kWh/an*
- Classe d'efficacité ventilateur : A*
- Classe d'efficacité éclairage : A*
- Classe d'efficacité filtre à graisse : D*
- Câble de raccordement 1,3 m
- Puissance de raccordement: 220 W

*Conformément au règlement délégué européen No 65/2014



Serie | 4 Hottes

DWB96FM50 - Hotte inox
Hotte décorative murale 90 cm



Pour l'utilisation d'une paroi arrière, tenir compte de la conception de l'appareil.

