



**Série 8, Lave-linge front, 10 kg, 1600 trs/min
WAX32K70FR**



Lave-linge Serie|8 i-DOS avec système de Lavage 4D et option Intensif Plus pour des résultats impeccables, même en charge pleine.

- **i-DOS** : mesure automatiquement la quantité précise de lessive et d'eau nécessaire.
- **Système de lavage 4D** : l'eau et la lessive pénètrent au cœur des textiles, pour des résultats impeccables.
- **Programmes automatiques** : sélectionnent automatiquement les paramètres de lavage les mieux adaptés au type de tissu et au degré de salissure.
- **Moteur EcoSilence Drive™** : un moteur silencieux et économe en énergie garanti 10 ans.
- **Hygiène Plus**: lavage hygiénique éliminant les germes avec efficacité, même à 40°C.

Données techniques

Classe d'efficacité énergétique: B
Consommation énergétique pondérée en kWh pour 100 cycles de lavage Eco 40-60: 59 kWh
Capacité maximale en kg: 10,0 kg
Consommation d'eau du programme Eco en litres par cycle: 47 l
Durée du programme Eco 40-60 en heures et en minutes à la capacité nominale: 3:59 h
Classe d'efficacité d'essorage du programme Eco 40-60: A
Classe d'émissions de bruit acoustique dans l'air: A
Émissions de bruit acoustique dans l'air: 72 dB(A) re 1 pW
Intégrable / Pose-libre: Pose libre
Hauteur avec top: -2 mm
Dimensions du produit: 848 x 598 x 590 mm
Poids net: 81,1 kg
Puissance de raccordement: 2300 W
Intensité: 10 A
Tension: 220-240 V
Fréquence: 50-60 Hz
Certificats de conformité: CE, VDE
Longueur du cordon électrique: 160 cm
Charnière de porte: À gauche
Roulettes: non
Code EAN: 4242005370320
Indice de réparabilité: 8,8
Type de montage: Pose libre

Accessoires en option

WMZPW20W : SOCLE AVEC TIROIR LAVE-LINGE





Série 8, Lave-linge front, 10 kg, 1600 trs/min WAX32K70FR

Lave-linge Serie|8 i-DOS avec système de Lavage 4D et option Intensif Plus pour des résultats impeccables, même en charge pleine.

Caractéristiques principales

- i-DOS : dosage automatique de lessive liquide et d'adoucissant
- Système de lavage 4D : résultat de lavage parfait - même en charge pleine, l'eau et la lessive pénètrent au cœur des textiles.
- Capacité : 1 à 10 kg
- Vitesse d'essorage : 1600 - 400 tr/min**
- Classe d'efficacité d'essorage : A
- Volume du tambour: 70 l
- Classe d'efficacité énergétique B sur une échelle allant de A à G¹
- Energie² / Eau³ : 59 kWh / 47 litres
- Durée progr. Eco 40-60⁴: 3:59 h
- Classe d'efficacité sonore : A
- Niveau sonore essorage : 72 dB (A) re 1 pW
- Design AntiVibration : stabilité et silence
- Tambour VarioDrum : soin des textiles garanti
- EcoSilence Drive: moteur induction alliant longévité, robustesse et silence garanti 10 ans
- ActiveWater Plus : consommation d'eau adaptée, même aux petites charges, grâce à la détection automatique de charge.

Programmes/Options

- Programmes: Eco 40-60, Coton froid - 90°C, Synthétiques froid - 60°C, Auto 30°C, Nettoyage tambour, Couleurs sombres, Chemises, Essorage/Vidange, Mix rapide, Textiles Sport, Rinçage, Express 15/30 min, Délicat/Soie, Laine/Lavage main
- Options (touches): Repassage facile, Marche/arrêt, Fin dans, i-DOS 2.0 compartiment 1 (lessive liquide), i-DOS 2.0 compartiment 2 (adoucissant), Intensif Plus, Rinçage suppl., Départ/Pause/Rajout de linge, Température, SpeedPerfect, Prélavage, Vitesse d'essorage/Arrêt cuve pleine

Confort/Sécurité

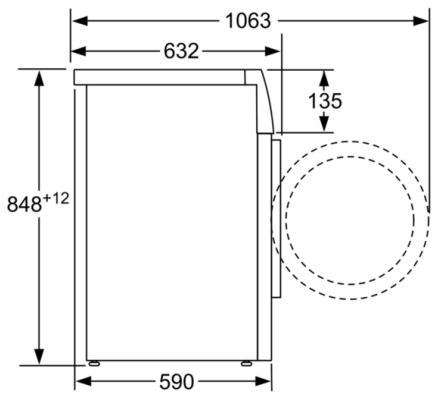
- La fonction Rajout de linge permet de rajouter ou retirer des vêtements en cours de cycle.
- Grand écran LED indiquant déroulement du cycle, température, vitesse d'essorage max. temps restant et fin différée 24 h, réglages i-Dos et indication de consommation
- Compteur d'usage : suivez le nombre de programmes effectués
- Eclairage du tambour par LED
- Aquasensor pour un rinçage parfait
- Information sur la consommation d'eau et d'énergie
- Indicateur de surdosage lessive
- Signal sonore fin de programme
- AquaStop: garantie* Bosch en cas de dégât des eaux - pour toute la durée de vie de l'appareil
- Détection mousse
- Détection antibalourd
- Sécurité enfants

Caractéristiques techniques

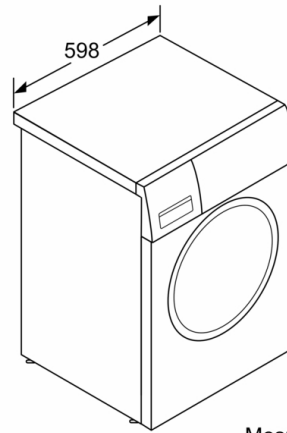
- Mise sous plan dans niche hauteur 85cm
 - Hauteur x Largeur appareil: 84.8 cm x 59.8 cm
 - Profondeur appareil hors porte: 59.0 cm
 - Profondeur appareil porte incluse: 63.2 cm
 - Profondeur appareil porte ouverte: 106.3 cm
- ¹ Sur une échelle de classes d'efficacité énergétique de A à G
² Consommation d'énergie en kWh pour 100 cycles (programme Eco 40-60)
³ Consommation d'eau pondérée en litres par cycle (programme Eco 40-60)
⁴ Durée du programme Eco 40-60 en charge pleine
** valeur arrondie
* Veuillez vous référer à la page www.bosch-home.fr/mybosch/extension-garantie-gratuite, pour bénéficier de la garantie AquaStop.



**Série 8, Lave-linge front, 10 kg, 1600 trs/min
WAX32K70FR**



Mesures en mm



Mesures en mm