

iQ500, Lave-vaisselle tout intégrable, 45 cm, Porte à glissières SR95YX04ME



Accessoires en option

SZ30BI02	JEU DE FIXATION NIRO
SZ34BI00	Pann. de fix. pour 45cm tot. Intégré
SZ34CB00	PANIER A COUVERTS CLASSIQUE MOBILE
SZ38BI00	KIT DE FIXATION POUR PORTE SEQUENCEE
SZ72010	RALLONGE AQUASTOP
SZ73000	KIT LAVAGE 4ELEMENTS POUR LAVE-VAISSELLE
SZ73051EU :	
SZ73145	PANIER A COUVERTS CLASSIQUE MOBILE
SZ73300	SUPPORT VERRES A PIED PANIERS FLEXCO/PRO

Lave-vaisselle Zeolith® avec projection d'informations sur le programme au sol, convenant même aux configurations d'encastrement spéciales.

- ✓ varioSpeed Plus - lave et sèche jusqu'à trois fois plus vite.
- ✓ Plus de flexibilité et de confort dans le chargement de votre vaisselle grâce aux touchPoints
- ✓ Programme brilliantShine - un séchage efficace et en douceur de votre vaisselle fragile.
- ✓ Porte à glissières - la solution idéale pour des plinthes de faible hauteur (à partir de 5 cm).
- ✓ infoLight : témoin lumineux de fonctionnement au sol

Équipement

Données techniques

Classe d'efficacité énergétique: B
Consommation énergétique pour 100 cycles Eco: 51 kWh
Nombre maximum de couverts: 10
Consommation d'eau du programme Eco: 8.5 l
Durée du programme Eco: 3:45 h
Niveau sonore: 43 dB(A) re 1 pW
Classe de niveau sonore: B
Design: Encastrable
Hauteur avec top: 0 mm
Dimensions du produit: 815 x 448 x 550 mm
Niche d'encastrement: 815-875 x 450 x 550 mm
Profondeur porte ouverte à 90°: 1150 mm
Pieds réglables: Oui - tous depuis l'avant uniquement
Réglage maximum de la hauteur des pieds: 60 mm
Plinthe réglable: Horizontalement et verticalement
Poids net: 32.9 kg
Poids brut: 34.7 kg
Puissance de raccordement: 2400 W
Intensité: 10 A
Tension: 220-240 V
Fréquence: 50; 60 Hz
Indice de réparabilité: 8.7
Longueur du cordon électrique: 175.0 cm
Type de prise: Fiche cont.terre/Gard.fil ter.
Longueur du tuyau d'alimentation: 165 cm
Longueur du tuyau d'évacuation: 205 cm
Code EAN: 4242003942963
Type de montage: Tout intégrable



iQ500, Lave-vaisselle tout intégrable, 45 cm, Porte à glissières SR95YX04ME

Équipement

Performance et consommation

- Classe d'efficacité énergétique¹ B sur une échelle allant de A à G
- Energie² / Eau³ : 51 kWh / 8,5 litres
- 10 couverts
- Durée progr. Eco⁴ : 3:45 (h:min)
- Niveau sonore : 43 dB(A) re 1 pW
- Classe d'efficacité sonore : B
- Moteur iQdrive

Caractéristiques principales

- Porte à glissières
- openAssist : ouverture de porte push-pull
- Home Connect : contrôle et diagnostic à distance
- Technologie de séchage Zeolith®
- 6 programmes : Eco 50 °C, Auto 45-65 °C, Intensif 70 °C, Quotidien 60 °C, brilliantShine 40 °C, Favourite (Pré-rinçage)
- 4 options : Home Connect, Shine + Dry, Zone Intensive, varioSpeed Plus (3 fois plus rapide)
- Machine Care
- Pre-Rinse
- Fonctions complémentaires via l'application Home Connect : HygienePlus, Silence à la demande

Design

- emotionLight : éclairage intérieur bleuté
- infoLight bleu
- Commande sur la tranche
- Inscriptions en texte clair
- Display sur la tranche (int.)

Confort et sécurité

- Echangeur thermique + autoOpen dry (Ouv. porte auto) pour des résultats de séchage parfaits
- Boîte à produits maxiPerformance
- Signal sonore de fin de cycle
- Départ différé : 1-24 h
- Auto 3in1, détection lessivielle automatique
- aquaStop® : garantie Siemens Electromenager en cas de dégât des eaux - pour toute la durée de vie de l'appareil*
- Sécurité enfants : ouverture par double pression
- Système protectVerre, conserve l'éclat des verres
- Triple filtre autonettoyant

Flexibilité

- Paniers flexComfort Pro avec touchPoints bleus
- Cutlery drawer 2.1 Flex
- Panier supérieur réglable avec rackMatic (3 niveaux)
- Panier supérieur avec 3 picots rabattables
- Panier inférieur avec 4 picots rabattables
- Roues à faible frottement sur panier inférieur et tiroir

- Bras de lavage duoPower
- Butée (stopper) qui empêche le déraillement du panier inférieur
- Support pour tasse dans le panier supérieur
- Panier inférieur avec rack grands verres

Accessoires

- Support pour bouteilles
- Entonnoir
- Protection anti vapeur, protège le plan de travail

Caractéristiques techniques

- Dimensions du produit (HxLxP) : 81.5 x 44.8 x 55 cm
- Cuve inox

¹ Echelle d'efficacité énergétique allant de A à G

² Consommation d'énergie en kWh pour 100 cycles (en programme Eco 50 °C)

³ Consommation d'eau en litres par cycle (en programme Eco 50 °C)

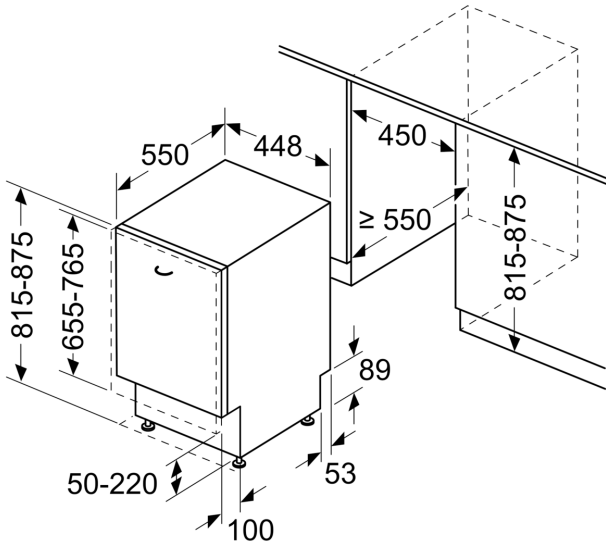
⁴ Durée du programme Eco 50 °C

* Veuillez trouver les termes de garantie à l'adresse suivante : https://www.siemens-home.bsh-group.com/fr/nos-services/garantie/warranty_extension/garantie-aquastop

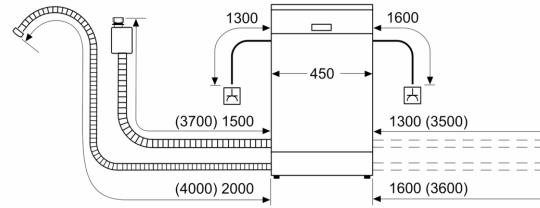
iQ500, Lave-vaisselle tout
intégrable, 45 cm, Porte à
glissières
SR95YX04ME

Cotes

mesures en mm



mesures en mm



⏏ prise
() valeurs avec kit prolongateur