

iQ500, Hotte de plafond, 90 cm, Blanc LR97CAQ20

A



La nouvelle hotte plafond séduit par sa grande capacité d'extraction et son design intemporel.

- ✓ La puissance et la lumière de votre hotte peuvent être réglés par votre table de cuisson à l'aide du système cookConnect ou via l'application Home Connect.
- ✓ Pilotez votre table aspirante à distance grâce à l'application Home Connect.

Équipement

Données techniques

Certificats de conformité : CE, VDE
 Longueur du cordon électrique (cm) : 130
 Niche d'encastrement (mm) : 299mm x 888.0mm x 487mm
 Ecart min. par rapp. foyer él. : 650
 Ecart min. par rapp. foyer gaz : 650
 Poids net (kg) : 20,710
 Type de commandes : Electronique
 Nombre de vitesses : 3 puissances + 2 intensif
 Débit maximum d'aspiration d'air en évacuation : 459
 Débit de l'aspiration en Recyclage d'air position turbo : 565.0
 Débit Aspiration d'air en évacuation position turbo : 798
 Nombre de lampes : 4
 Niveau sonore (dB(A) re 1 pW) : 56
 Diamètre du réducteur d'évacuation d'air : 150
 Matériau du filtre à graisses : Inox résistant au lave-vaisselle
 Code EAN : 4242003825655
 Puissance de raccordement (W) : 174
 Tension (V) : 220-240
 Fréquence (Hz) : 50; 60
 Type de prise : Fiche cont.terre/Gard.fil ter.
 Type de montage : Island



4 242003 825655

Accessoires en option

LZ31XXB16	FILTRE A CHARBON CLEANAIR PLUS
LZ21JCC56	MODULE DE RECYCLAGE CLEANAIR PLUS IX
LZ21JCC26	MODULE DE RECYCLAGE CLEANAIR PLUS BL
LZ20JCD50	KIT DE RECYCLAGE CLEANAIR INOX
LZ20JCD20	KIT DE RECYCLAGE CLEANAIR BLANC
LZ00XXP00	Filtre à charbon régénérable (remplc.)

iQ500, Hotte de plafond, 90 cm, Blanc LR97CAQ20

Équipement

Design :

- A fixer au plafond, au dessus de l'îlot de cuisson

Puissance :

- En mode évacuation ou recyclage (avec kit en option)
- Un kit de recyclage est indispensable pour toute installation en mode recyclage
- Moteur iQdrive : moteur induction à basse consommation
- Touches 5 vitesses dont 2 intensives
- Niveau sonore (min/max) en fonctionnement normal : 41/56 dB
- Débit d'air en évacuation selon la norme DIN/EN 61591
fonctionnement normal : 458 m³/h position intensive : 798 m³/h

Confort/Sécurité :**Home Connect : contrôle à distance**

- cookConnect : contrôle via la table de cuisson
- Contrôle vocal de la hotte (ex. Amazon Alexa)
- Utilisation via télécommande
- Aspiration périmétrale
- Ventilation automatique par intermittence pendant 10 min après utilisation
- Booster temporisé
- Positions intensives avec retour automatique au bout de 6 minutes
- Variateur d'intensité lumineuse softLight
- Eclairage LED 4 x 3 W
- 2 filtres à graisse métallique lavable au lave-vaisselle
- Témoin de saturation des filtre(s) métallique(s)

Données techniques :

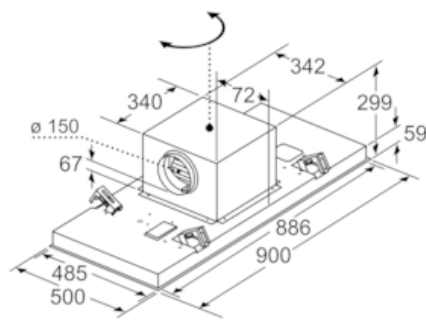
- Classe d'efficacité énergétique A* sur une échelle allant de A+++ à D
- Consommation énergétique moyenne : 34 kWh/an*
- Classe d'efficacité ventilateur : A*
- Classe d'efficacité éclairage : A*
- Classe d'efficacité filtre à graisse : E*
- Puissance de raccordement : 174 W
- Câble de raccordement avec prise : 1.3 m
- Intensité lumineuse : 659 lux
- Température de couleur : 3500 K

*Conformément au règlement délégué européen No 65/2014

iQ500, Hotte de plafond, 90 cm, Blanc LR97CAQ20

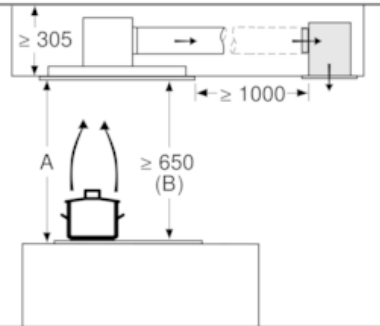
Cotes

La sortie du ventilateur peut être tournée dans les quatre directions



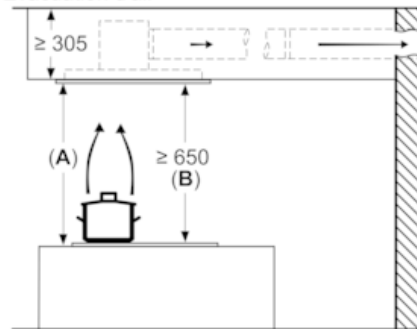
Mesures en mm

Mesures en mm
Circulation d'air

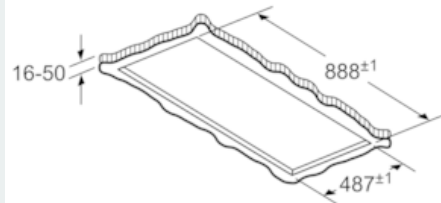


A: Performance optimale 700-1500
B: en partant du bord supérieur du porte-casserole

Mesures en mm
Évacuation d'air



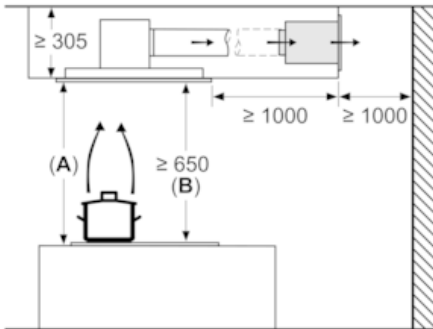
A: performance optimale 700-1500
B: à partir du bord supérieur du porte-casserole



Ne pas monter directement sur un faux plafond constitué de plaques de plâtre ou d'un matériau de construction léger similaire. Il est impératif d'utiliser un support adapté et solidement fixé dans la dalle en béton.

Mesures en mm

Mesures en mm
Circulation d'air



A : performances optimales 700-1500
B : à partir du bord supérieur du porte-casserole