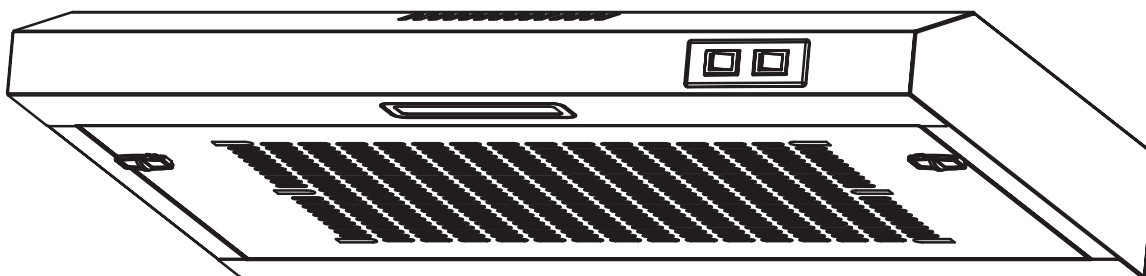


# SCHNEIDER

**HOTTE CASQUETTE 60cm**  
**DUNSTABZUGSHAUBE 60cm**  
**AFZUIGKAP 60cm**  
**CAMPANA EXTRACTORA 60cm**



**SCHC6018SL / SCHC6018WH**

**Manuel d'instructions**

Veillez lire attentivement les instructions suivantes avant d'utiliser cet appareil. Veuillez conserver ces instructions pour toute future référence.

**Bedienungsanleitung**

Bitte lesen Sie die folgenden Anweisungen sorgfältig durch, bevor Sie dieses Gerät verwenden. Bitte bewahren Sie diese Anweisungen zum späteren Nachschlagen auf.

**Handleiding**

Lees de volgende instructies zorgvuldig door voordat u dit apparaat gebruikt. Bewaar deze instructies voor toekomstig gebruik.

**Manual de instrucciones**

Lea atentamente las siguientes instrucciones antes de utilizar este dispositivo. Guarde estas instrucciones para futuras consultas.

## **ATTENTION !**

1. Merci d'avoir choisi notre hotte aspirante. Veuillez lire attentivement le mode d'emploi avant toute utilisation.
2. Les travaux d'installation doivent être effectués par un installateur qualifié et compétent.
3. Le fabricant décline toute responsabilité pour tout dommage ou blessure résultant du non-respect des instructions d'installation contenues dans le texte suivant.

La hotte aspirante fonctionne sur du 220/240 V, 50 Hz.

## **ALERTE DE SÉCURITÉ**

Ne permettez jamais aux enfants d'utiliser l'appareil.

- La hotte aspirante est destinée à un usage domestique uniquement, elle ne convient pas aux barbecues, rôtisseries et autres activités commerciales.

- La hotte aspirante et son filtre doivent être nettoyés régulièrement afin de continuer à fonctionner correctement.
- Nettoyez-la en suivant le mode d'emploi et éloignez-la de tout risque de combustion. Afin d'éviter tout danger, faites remplacer le cordon d'alimentation endommagé par le fabricant, un agent agréé ou une personne qualifiée.
- Maintenez une bonne circulation d'air dans la cuisine.
- Avant de connecter cet appareil, vérifiez que le cordon d'alimentation n'est pas endommagé. Un cordon d'alimentation endommagé doit être remplacé uniquement par un technicien qualifié. Il y a un risque d'incendie si le nettoyage n'est pas effectué conformément aux instructions.
- La ventilation de la pièce doit être adéquate lorsque la hotte aspirante est utilisée en même temps que les appareils brûlant du gaz ou d'autres combustibles.
- Les règlements concernant l'évacuation d'air doivent être respectés.

- Cet appareil n'est pas conçu pour être utilisé par des personnes (y compris les enfants) dont les capacités physiques, sensorielles ou mentales sont réduites, ou des personnes dénuées d'expérience ou de connaissance, sauf si celles-ci bénéficient d'une surveillance ou ont reçu les instructions préalables concernant l'utilisation de l'appareil, par l'intermédiaire d'une personne responsable de leur sécurité.
- Les enfants doivent être surveillés afin de s'assurer qu'ils ne jouent pas avec l'appareil.
- Ne mettez pas de flammes sous la hotte d'aspiration.
- Elle n'est pas conçue pour être installée au-dessus d'une table de cuisson comportant plus de quatre éléments de cuisson.
- L'air ne doit pas être évacué dans un conduit utilisé pour l'évacuation des fumées provenant d'appareils brûlant du gaz ou d'autres combustibles
- Lorsque la hotte et les appareils faisant usage d'une énergie autre que l'électricité

fonctionnent simultanément, la pression négative dans la pièce ne doit pas dépasser 4 bars ( $4 \times 10^5$  pascals)

- **ATTENTION** : Les pièces accessibles peuvent devenir chaudes lorsqu'elles sont utilisées avec un appareil de cuisson.
- La source lumineuse contenue dans le luminaire ne doit être remplacée que par le fabricant ou son agent de service ou une personne qualifiée similaire.
- Si le câble ou le cordon flexible externe de ce luminaire est endommagé, il doit être remplacé exclusivement par le fabricant ou son agent de service ou une personne qualifiée similaire afin d'éviter tout danger.

## **RISQUE DE DÉCHARGE ÉLECTRIQUE**

- Ne branchez cet appareil qu'à une prise correctement mise à la terre. En cas de doute, demandez conseil auprès d'un technicien qualifié.
- Le non-respect de ces consignes peut entraîner

la mort ou présenter un risque d'incendie ou d'électrocution.

- Principalement, veuillez respecter les instructions suivantes :
  - la ventilation de la pièce doit être adéquate lorsque la hotte est utilisée en même temps que les appareils brûlant du gaz ou d'autres combustibles (cela ne s'applique pas aux appareils qui ne rejettent que de l'air dans la pièce) ;
  - les détails concernant la méthode et la fréquence du nettoyage ;
  - Il y a un risque d'incendie si le nettoyage n'est pas effectué conformément aux instructions ;
  - la distance minimale entre la surface d'appui des récipients de cuisson sur la plaque chauffante et la partie la plus basse de la hotte. Écart entre les récipients sur la plaque de cuisson et la partie la plus basse de la hotte. Lorsque la hotte est située au-dessus d'un appareil à gaz, cette distance doit être supérieure à 65 cm.

- Les règlements concernant l'évacuation d'air doivent être respectés.
- Les instructions d'installation des hottes aspirantes avec des enceintes métalliques accessibles de classe II doivent inclure des détails indiquant l'emplacement et les longueurs maximales autorisées pour toute vis de fixation ou de montage ou tout autre dispositif de fixation pénétrant dans la hotte pour fixer un accessoire tel qu'un raccord de conduit.
- Cet appareil peut être utilisé par des enfants âgés d'au moins 8 ans et par des personnes ayant des capacités physiques, sensorielles ou mentales réduites ou dénuées d'expérience ou de connaissance, s'ils (si elles) sont correctement surveillé(e)s ou si des instructions relatives à l'utilisation de l'appareil en toute sécurité leur ont été données et si les risques encourus ont été appréhendés.

Les enfants ne doivent pas jouer avec l'appareil.

Le nettoyage et l'entretien par l'utilisateur ne doivent pas être effectués par des enfants sans surveillance.

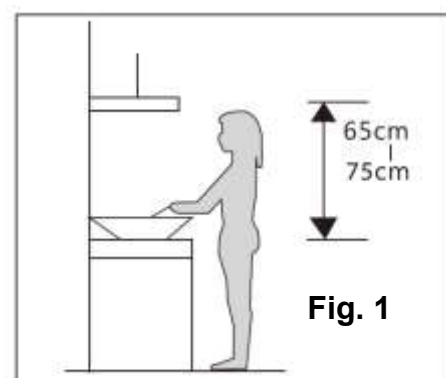
- Si le câble d'alimentation est endommagé, il doit être remplacé par le fabricant, ou son service après-vente ou des personnes de qualification similaire afin d'éviter un danger.
- Seul un technicien habilité peut changer la lampe en cas de panne.

### **CARACTÉRISTIQUES :**

1. La hotte utilise des matériaux de haute qualité et son design est épuré.
2. Équipé d'un puissant moteur électrique à faible bruit et d'un vantail centrifuge, il produit une forte aspiration pour un faible bruit. Son filtre à graisse est antiadhérent et son nettoyage facile.
3. La commande de circuit imprimé à basse tension isolée, avec une entrée 12 VCC, rend l'éclairage plus sûr.
4. La construction spéciale de la soufflerie et la conception de collecteur d'huile font que toute saleté est absorbée instantanément.

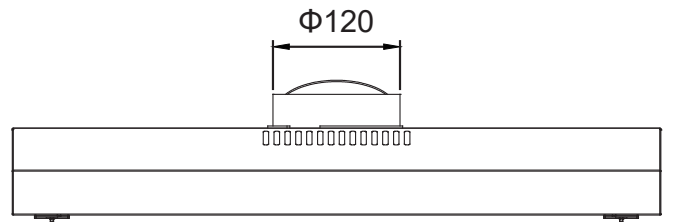
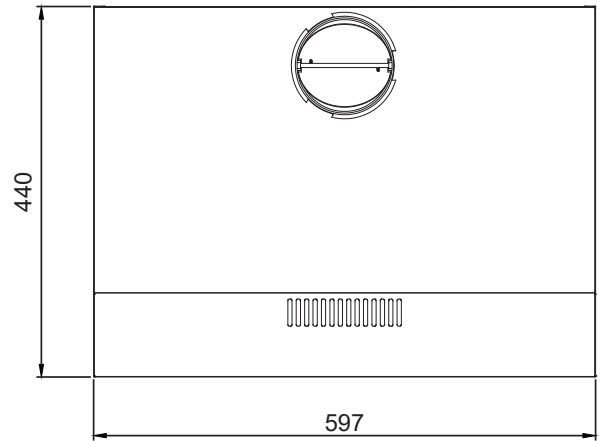
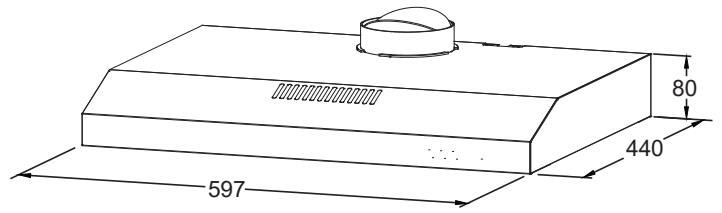
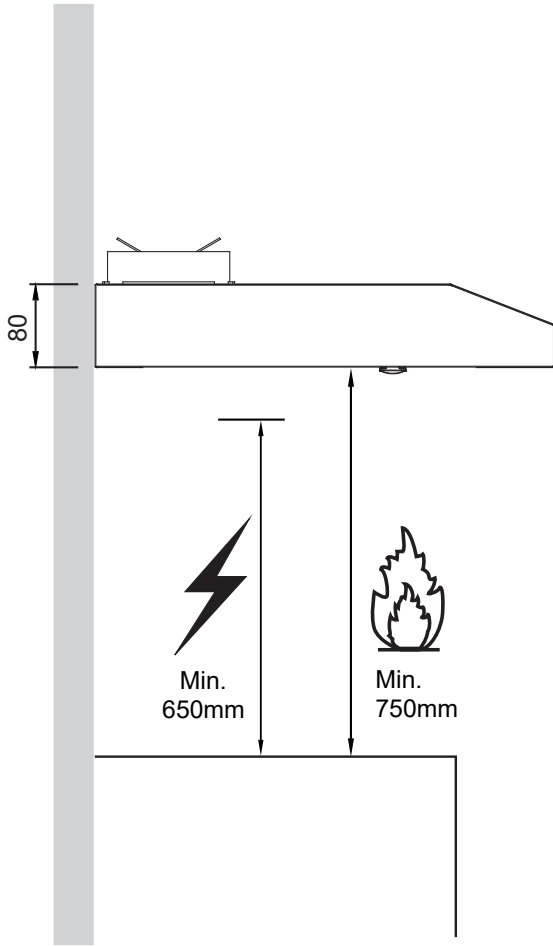
### **INSTALLATION :**

1. La hotte peut être installée en mode évacuation ou en recyclage.
2. La hotte doit être placée à une distance de 65 à 75 cm de la surface de cuisson pour un fonctionnement optimal. (Fig. 3)
3. Avant l'installation, assurez-vous que l'endroit est propre afin d'éviter l'aspiration de restes de bouts de bois cassé et de poussière.
4. Installez le crochet à un endroit approprié une fois que vous avez déterminé la hauteur d'installation, et maintenez l'alignement.

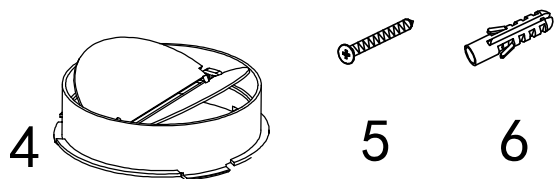
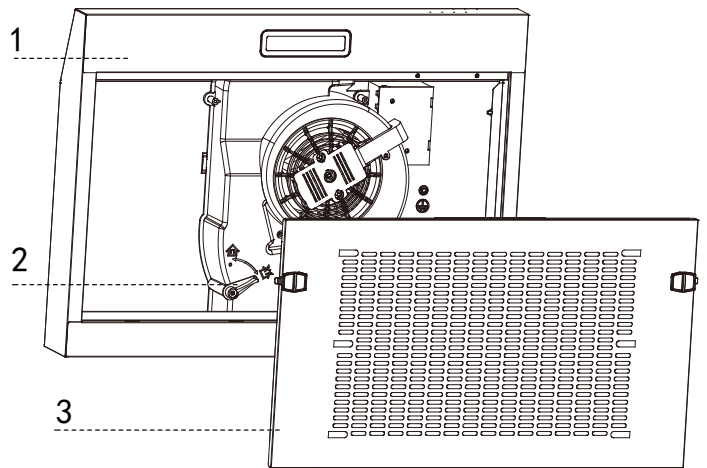


5. La hotte ne peut pas partager le canal de ventilation d'air d'un autre appareil tel qu'un tuyau à gaz, un tuyau chauffant et un tuyau d'air chaud.
6. La courbure du canal de ventilation doit être supérieure à 120°, parallèle ou au-dessus du point de départ et doit être raccordée au mur extérieur.





Ref.	Qty.	Composants du produit
1	1	Corps de la hotte, y compris commandes, éclairage, ventilateur et filtre.
2	1	Sélection du type d'installation
3	1	Assemblage du filtre
4	1	Clapet anti-retour
5	4	Vis 5mm x 49mm
6	4	Bouchons de mur en plastique

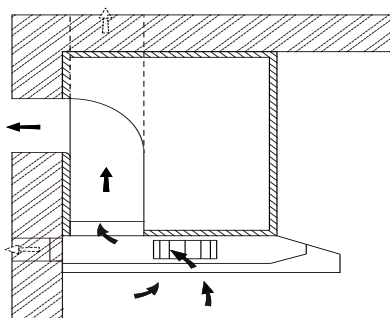


## INSTALLATION

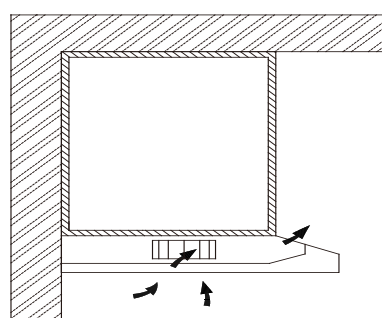
### PERÇAGE DES MURS ET FIXATION DES SUPPORTS

- Veuillez lire attentivement les instructions.
- Déballez la hotte et vérifiez que toutes les fonctions fonctionnent. Assurez-vous que la tension (V) et la fréquence (Hz) indiquées sur la plaque signalétique correspondent à la tension et à la fréquence sur le lieu d'installation.
- Vérifiez que la zone derrière la surface d'installation à percer est dégagée de tous les câbles ou tuyaux électriques, etc.
- Les surfaces en acier inoxydable et en verre de l'auvent sont très facilement endommagées lors de l'installation s'il est effleuré ou frappé par des outils.
- Veuillez prendre soin de protéger les surfaces pendant l'installation.
- Protégez la surface de la table de cuisson en dessous avec du carton, ou autre, pour éviter les dommages pendant l'installation de l'auvent mural au-dessus.
- Le fabricant n'est pas responsable du non-respect de toutes les consignes de sécurité et des réglementations en vigueur pour le fonctionnement correct et normal des parties électriques.

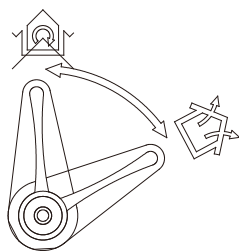
Choisissez un mode de ventilation :





Evacuation



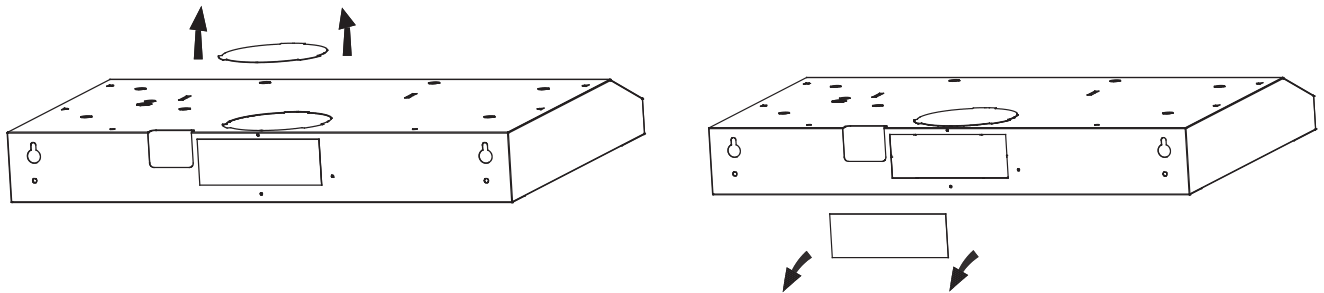
Recyclage



Position du bouton de ventilation

	<b>Mode évacuation</b> : lorsque la flèche montre ce symbole, l'air sera évacuée vers l'extérieur
	<b>Mode recyclage</b> : lorsque la flèche montre ce symbole, l'air sera recyclé recirculation

- Un apport d'air suffisant est nécessaire pour assurer une bonne combustion ainsi qu'une bonne évacuation des gaz émanant de tout appareil de combustion afin d'éviter le refoulement de l'air. Les hottes canalisées doivent toujours être éventées à l'extérieur.
- Les réglementations gouvernementales doivent être respectées pour le transfert de l'air d'évacuation. Si la hotte aspirante est utilisée en mode recyclage avec un filtre à charbon actif, il n'y a pas de restrictions relatives au fonctionnement.
- Si vous choisissez le mode évacuation, il existe deux méthodes de ventilation, notamment ventilation horizontale " et " ventilation verticale ". Veuillez utiliser l'outil à emporter le couvercle avant de l'utiliser et installez un clapet anti-retour sur le trou.



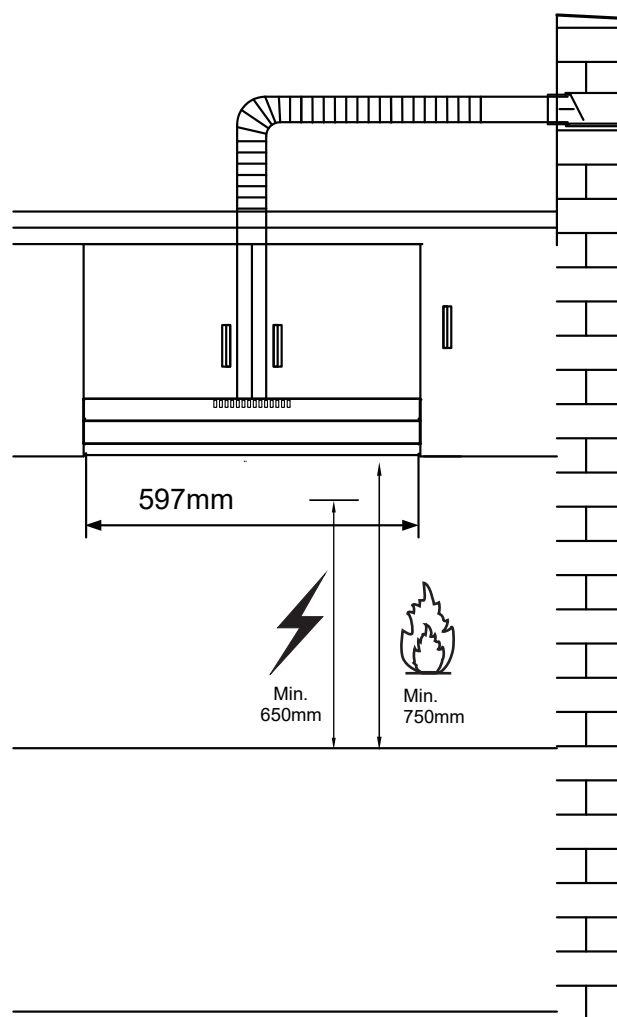
## Préparez l'installation:

Assurez-vous que le courant ait été coupé off avant de commencer cette installation. La prise doit être facilement accessible.

Pour installer cette hotte, vous aurez besoin de deux assistants. Vous aurez besoin des outils et du matériel suivants pour compléter cette installation. Les outils dont vous aurez besoin :

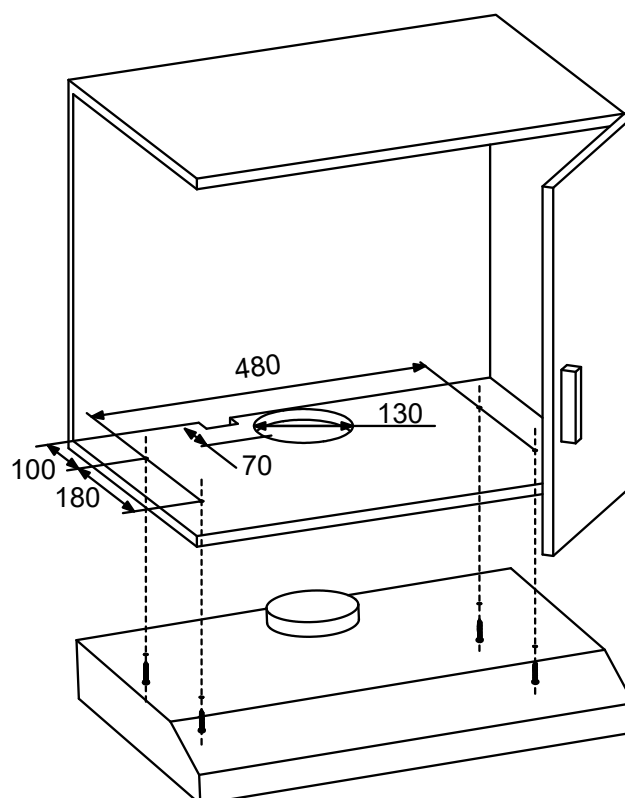
1. Perceuse adaptée à votre mur
2. Tournevis
3. Mètre
4. Scie à main ou scie sauteuse

- Les travaux d'installation et le câblage électrique doivent être effectués par une ou plusieurs personnes qualifiées, conformément à tous les codes et normes applicables, y compris les constructions résistantes au feu.
- Ne pas évacuer l'air usé dans un conduit de cheminée appartenant à d'autres appareils brûlant du gaz ou d'autres combustibles.
- Les règlements concernant l'évacuation de l'air doivent être respectés.
- La hotte aspirante doit être placée à une distance minimale de 65 cm au-dessus de la surface de cuisson d'une plaque de cuisson.
- La hotte doit être placée à une distance maximale de 75 cm au-dessus de la surface de cuisson d'une plaque de cuisson.



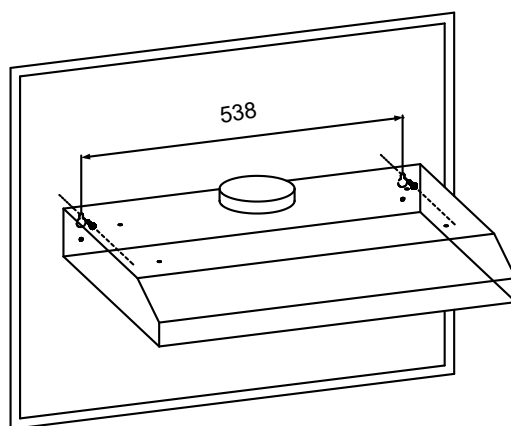
## INSTALLATION DANS UN MEUBLE:


- Percez un trou de 130 mm de diamètre et quatre trous de 3,5 mm de diamètre comme sur la photo ci-contre.
- **ATTENTION:** Si votre hotte aspirante fonctionne en mode recyclage, il n'est pas nécessaire de percer un trou de 130 mm de diamètre.
- Utilisez les 4 vis pour installer la hotte dans le meuble de cuisine et vérifiez que vos fixations soient correctement situées, en fixant la hotte provisoirement. Si c'est le cas, installez la hotte. Resserrez les vis si nécessaire.



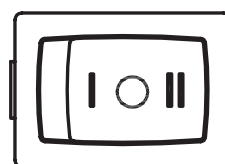
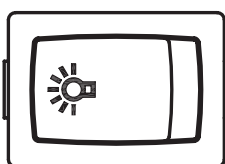
## INSTALLATION MURALE


- Pour le montage sur le mur, percez deux trous de 10 mm de diamètre avec une distance de 538 mm, le trou d'évacuation sur le dessus de la hotte centré, comme sur la photo ci-dessous. Veillez à ce que la hotte soit alignée avec la plaque de cuisson.
- Insérez deux chevilles murales en plastique (fournies) dans les trous.
- Insérez deux vis dans les deux chevilles en plastique supérieures et serrez-les en laissant dépasser le mur de 3 mm.
- Montez la hotte sur les deux vis et marquez les deux positions de vis inférieures. Retirez la hotte et percez les deux trous de vis inférieurs et insérez les chevilles en plastique. Montez la hotte sur les vis supérieures, insérez les vis inférieures et serrez toutes les vis à fond.



 L'air ne doit pas être rejeté dans un conduit qui est utilisé pour évacuer les fumées d'appareils brûlant du gaz ou d'autres combustibles.

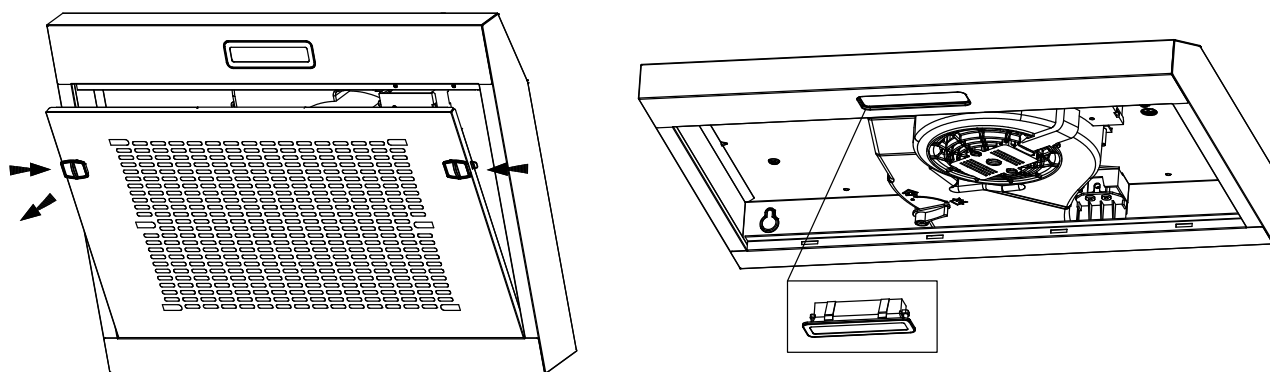
## UTILISATION





<b>Eclairage</b>		Allumer la lampe
		Éteindre la lampe
<b>Aspiration</b>	O	Éteindre le moteur
	I	Puissance min.
	II	Puissance max.

## REPLACEMENT DE LA LUMIÈRE

- Veuillez éteindre la hotte et débrancher le câble de la prise, ou désactiver le fusible.
- Retirez le filtre à graisses.
- Retirez la lampe en faisant levier sur son raccord du corps de la hotte (cela peut nécessiter l'application d'une pression ou d'une force).
- Débranchez le connecteur de la lampe.
- Remplacez la lampe par une nouvelle du même type, en vous assurant que vous branchez correctement la lampe avec le câble de la lampe.
- Reconnectez l'alimentation en insérant la fiche secteur ou en allumant le fusible.



	Puissance maximale	Tension		Code ILCOS D
Modules LED auto-ballastés	1.5W	220V-240V	 Carré/Diamètre:33.2mmx120mm	DBS-1.5-H-33.2/120

 Nettoyez fréquemment les ventilateurs de ventilation. Ne laissez pas la graisse s'accumuler sur le ventilateur ou le filtre.

## LE NETTOYAGE ET L'ENTRETIEN

Débranchez la hotte de cuisine de l'alimentation électrique avant de la nettoyer ou de l'entretenir.

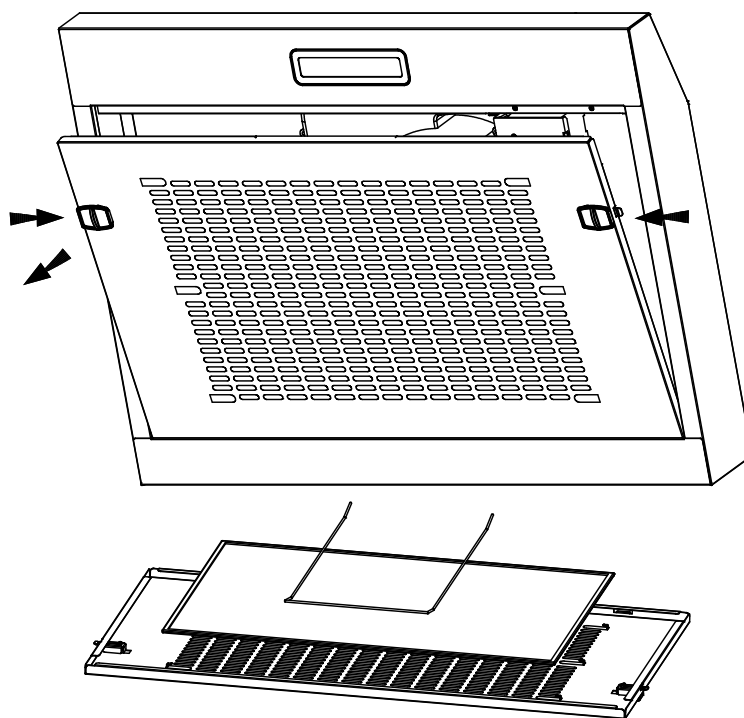
- Nettoyez fréquemment la surface de la hotte. Utilisez un savon ou un détergent doux pour nettoyer la hotte. N'utilisez pas d'alcalis ou d'abrasifs agressifs.
- Évitez d'utiliser des produits à récurer ou des produits pour lave-vaisselle.
- Le filtre à graisse peut être lavé avec un savon ou un détergent doux. (Une forte accumulation de graisse est difficile à enlever et il pourrait s'avérer nécessaire de remplacer le filtre à graisses).
- Le filtre à charbon ne peut pas être nettoyé et doit être remplacé régulièrement.



L'eau de nettoyage ne doit pas s'infiltrer dans les parties électriques du moteur, de l'interrupteur de commande, etc.

Il est recommandé de nettoyer le filtre métallique tous les trois mois en suivant les instructions suivantes :

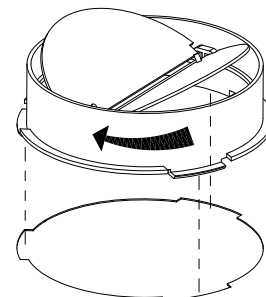
- Retirez le filtre métallique de la hotte et lavez-le dans une solution d'eau et de détergent liquide neutre, en laissant tremper: "Il est également possible de nettoyer le filtre à graisses au lave-vaisselle."
- Rincez abondamment à l'eau chaude et laissez sécher.
- Le filtre métallique peut changer de couleur après plusieurs lavages. Ceci n'est pas une cause de réclamation ou de remplacement du filtre métallique par le client.



 Il existe un risque de départ de feu si le nettoyage n'est pas effectué conformément aux instructions.

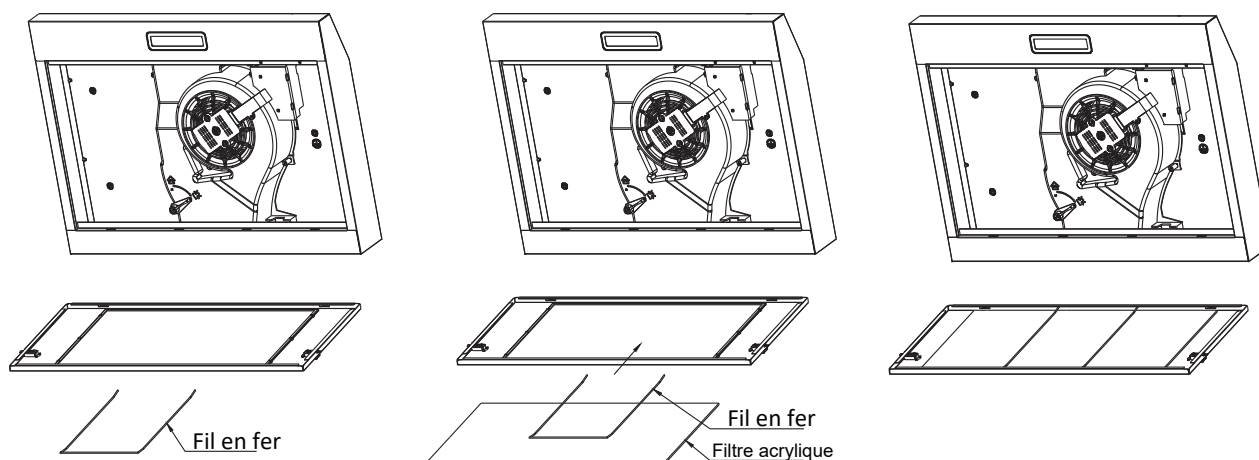
## INSTALLATION DE CLAPETS ANTI-RETOUR

Tenez le clapet anti-retour avec vos mains, alignez l'espace de la boîte, placez le clapet anti-retour, puis tournez à un certain angle jusqu'à ce que trois angles de la soupape soient bloqués. L'installation est terminée.



## INSTALLATION DU FILTRE À CHARBON

- Retirez le filtre à graisse ,et retirez le fil en fer.
- Le filtre acrylique se trouve sur la maille métallique et est fixé par un fil de fer.
- Installez un nouveau filtre acrylique, puis procédez de la même manière pour la réinstallation.  
**Attention:** Le filtre acrylique ne peut pas être lavé ni recyclé. Il doit être remplacé après environ 2 à 3 mois d'utilisation.





## **ENTRETIEN**

Avant de procéder au nettoyage, éteignez l'appareil puis débranchez-le.

### I. Nettoyage régulier

Utilisez un chiffon doux humidifié avec de l'eau tiède légèrement savonneuse ou un détergent ménager. N'utilisez jamais d'éponges en métal, d'agents abrasifs ou de brosses dures pour nettoyer l'appareil.

### II. Nettoyage mensuel du filtre anti-graisse métallique

Ce nettoyage est ESSENTIEL : Nettoyez le filtre tous les mois afin de prévenir les risques d'incendie.

Le filtre recueille la graisse, la fumée et la poussière. De ce fait, il influe directement sur l'efficacité de la hotte s'il n'est pas nettoyé, des résidus de graisse (potentiellement inflammables) peuvent boucher le filtre. Nettoyez-le à l'aide d'un détergent ménager. Les filtres à graisse vont au lave-vaisselle.

## **DÉPANNAGE:**

<b>Panne</b>	<b>Cause</b>	<b>Solution</b>
Lumière allumée, mais le moteur ne marche pas	Vantail bloqué	Enlevez le blocage
	Condensateur endommagé	Remplacez le condensateur
	Roulement du moteur bloqué endommagé	Remplacez le moteur
	L'intérieur du moteur est arrêté et dégage une mauvaise odeur	Remplacez le moteur
Ni la lumière ni le moteur ne fonctionnent	Outre ce qui précède, vérifiez les points suivants :	
	Ampoule endommagée	Remplacer les ampoules
	Cordon d'alimentation débranché	Connectez les fils selon le schéma électrique

Fuite d'huile	La valve unidirectionnelle et l'admission d'air ne sont pas hermétiques	Enlevez la valve unidirectionnelle et scellez avec de la colle
	Fuite du raccord de la section en forme de U et du couvercle	Enlevez la section en U et scellez avec du savon
Secousses du corps	Le vantail endommagé provoque les secousses	Remplacez le vantail
	Le moteur n'est pas accroché fermement	Vissez le moteur fermement
	Le corps n'est pas accroché fermement	Vissez le corps fermement
Aspiration insuffisante	Le corps n'est pas accroché fermement	Réajustez la distance
	Trop de ventilation provenant des portes ou des fenêtres ouvertes	Choisissez un nouvel endroit et remontez la machine
Machine inclinée	La vis de fixation n'est pas assez serrée	Serrez la vis de suspension jusqu'à ce que la machine soit horizontale
	La vis de suspension n'est pas assez serrée	Serrez la vis de suspension jusqu'à ce que la machine soit horizontale

## Informations relatives à la hotte de cuisine

	Symbole	Valeur	Unité
Identification du modèle		SCHC6018SL, SCHC6018WH (60F17-EM28)	
Consommation d'énergie annuelle	$AEC_{\text{hotte}}$	42	kWh/a
Facteur d'accroissement dans le temps	f	1,0	
Efficacité fluidodynamique	$FDE_{\text{hotte}}$	27,3	
Indice d'efficacité énergétique	$EEl_{\text{hotte}}$	54,6	
Débit d'air mesuré au point de rendement maximal	$Q_{\text{BEP}}$	180	m <sup>3</sup> /h
Pression d'air mesurée au point de rendement maximal	$P_{\text{BEP}}$	111	Pa
Débit d'air maximal	$Q_{\text{max}}$	177,4	m <sup>3</sup> /h
Puissance électrique à l'entrée mesurée au point de rendement maximal	$W_{\text{BEP}}$	108,4	W
Puissance nominale du système d'éclairage	$W_L$	1 x 1,5	W
Éclairage moyen du système d'éclairage sur la surface de cuisson	$E_{\text{moyen}}$	80	lux
Consommation d'électricité mesurée en mode «veille»	$P_S$	/	W
Consommation d'électricité mesurée en mode «arrêt»	$P_O$	0,32	W
Niveau sonore	$L_{WA}$	65	dB

La méthode de mesure et de calcul du tableau ci-dessus est conforme au règlement de la Commission (UE) N° 65/2014 et 66/2014.

## **EPROTECTION DE L'ENVIRONNEMENT**



Ce produit est marqué du symbole du tri sélectif relatif aux déchets d'équipements électriques et électroniques. Cela signifie que ce produit ne doit pas être mis au rebut avec les déchets ménagers mais doit être pris en charge par un système de collecte sélective conformément à la directive européenne 2012/19/EU. Il sera ensuite soit recyclé soit démantelé afin de réduire les impacts sur l'environnement, les produits électriques et électroniques étant potentiellement dangereux pour l'environnement et la santé humaine en raison de la présence de substances dangereuses.

Pour plus de renseignements, vous pouvez contacter votre administration locale ou régionale.

### **Remarque :**

Les recommandations suivantes précisent comment réduire l'impact total sur l'environnement (ex. : utilisation énergétique) du processus de cuisson.

Installer la hotte de cuisson à un endroit approprié disposant d'une bonne ventilation.

Nettoyer la hotte de cuisson régulièrement afin que rien ne bloque l'air.

Ne pas oublier d'éteindre la lampe de la hotte de cuisine une fois la cuisson terminée.

Ne pas oublier d'éteindre la hotte de cuisine une fois la cuisson terminée.

### **Informations sur le démontage**

Ne pas démonter l'appareil d'une manière qui n'est pas indiquée dans le mode d'emploi. Cet appareil ne doit pas être démonté par l'utilisateur. À la fin de son cycle de vie, l'appareil ne doit pas être mis au rebut avec les déchets ménagers. Pour des conseils sur le recyclage, veuillez contacter votre administration locale ou votre revendeur.

La garantie ne couvre pas les pièces d'usure du produit, ni les problèmes ou les dommages résultant de:

- (1) détériorations superficielles dues à l'usure normale du produit ;
- (2) défauts ou détériorations dus au contact du produit avec des liquides et dus à la corrosion provoquée par la rouille ou de présence d'insectes;
- (3) tout incident, abus, utilisation impropre, modification, démontage ou réparation non autorisés;
- (4) toute opération impropre d'entretien, utilisation non conforme aux instructions concernant le produit ou le branchement à une tension incorrecte ;
- (5) toute utilisation d'accessoires non fournis ou non approuvés par le fabricant.

La garantie sera annulée en cas d'élimination de la plaque signalétique et/ou du numéro de série du produit.

## **WARNUNG !**

1. Vielen Dank, dass Sie sich für unsere Dunstabzugshaube entschieden haben. Bitte lesen Sie die Bedienungsanleitung vor Gebrauch sorgfältig durch.
2. Installationsarbeiten müssen von einem qualifizierten und kompetenten Installateur durchgeführt werden.
3. Der Hersteller lehnt jede Verantwortung für Schäden oder Verletzungen ab, die durch die Nichtbeachtung der im folgenden Text enthaltenen Installationsanweisungen entstehen.

Lahotteaspirante arbeitet an 220/240 V, 50 Hz.

## **SICHERHEITSALARM**

Erlaube niemals Kindern benutzen das Gerät.

- Die Dunstabzugshaube ist nur für den Hausgebrauch bestimmt und nicht für Grills, Rotisseries und andere gewerbliche Zwecke geeignet.

- Die Dunstabzugshaube und ihr Filter müssen regelmäßig gereinigt werden, damit sie weiterhin ordnungsgemäß funktionieren.
- Reinigen Sie es gemäß den Anweisungen und halten Sie es von Verbrennungsgefahr fern. Lassen Sie das beschädigte Netzkabel vom Hersteller, einem autorisierten Vertreter oder einer qualifizierten Person ersetzen, um Gefahren zu vermeiden.
- Sorgen Sie für eine gute Luftzirkulation in der gekocht.
- Vor Überprüfen Sie beim Anschließen dieses Geräts, ob das Netzkabel nicht beschädigt ist. Ein beschädigtes Netzkabel darf nur von einem qualifizierten Techniker ausgetauscht werden. Es besteht Brandgefahr, wenn die Reinigung nicht gemäß den Anweisungen durchgeführt wird.
- Die Raumbelüftung muss ausreichend sein, wenn die Dunstabzugshaube gleichzeitig mit Geräten verwendet wird, die Gas oder andere Brennstoffe verbrennen.
- Die Vorschriften zur Luftevakuierung muss respektiert werden.

- Dieses Gerät ist nicht zur Verwendung durch Personen (einschließlich Kinder) mit eingeschränkter körperlicher, sensorischer oder geistiger Leistungsfähigkeit oder durch Personen ohne Erfahrung oder Wissen vorgesehen, es sei denn, sie haben eine Aufsicht erhalten oder zuvor Anweisungen zur Verwendung des Geräts durch a erhalten Person, die für ihre Sicherheit verantwortlich ist.
- Kinder sollten beaufsichtigt werden, um Stellen Sie sicher, dass sie nicht mit dem Gerät spielen.
- Stellen Sie keine Flammen unter die Dunstabzugshaube.
- Es ist nicht für die Installation über einem Kochfeld mit mehr als vier Kochelementen vorgesehen.
- Die Luft darf nicht in a entladen werden kanal zur Evakuierung von Rauch aus Geräten, die Gas oder andere Brennstoffe verbrennen.
- Wenn die Haube und Geräte Nutzung anderer Energie als Elektrizität Bei gleichzeitigem Betrieb darf der Unterdruck im Raum 4 bar ( $4 \times 10^5$  Pascal) nicht überschreiten.

Bei gleichzeitigem Betrieb darf der Unterdruck im Raum 4 bar ( $4 \times 10^5$  Pascal) nicht überschreiten.

- **WARNUNG** : Zugängliche Zimmer können Bei Verwendung mit einem Kochgerät wird es heiß.
- Die in der Leuchte enthaltene Lichtquelle darf nur vom Hersteller oder seinem Servicemitarbeiter oder einer ähnlich qualifizierten Person ausgetauscht werden.
- Wenn das externe flexible Kabel oder Kabel von Wenn diese Leuchte beschädigt ist, muss sie ausschließlich vom Hersteller oder seinem Servicemitarbeiter oder einer ähnlich qualifizierten Person ausgetauscht werden, um Gefahren zu vermeiden.

## **RISIKO EINES ELEKTRISCHEN SCHLAGES**

- Schließen Sie dieses Gerät nur an eine ordnungsgemäß geerdete Steckdose an. Lassen Sie sich im Zweifelsfall von einem qualifizierten Techniker beraten.
- Die Nichtbeachtung dieser Anweisungen kann dazu führen Tod oder Brandgefahr oder Stromschlaggefahr.



- Bitte beachten Sie hauptsächlich die folgenden Anweisungen:
  - Die Belüftung des Raums muss ausreichend sein, wenn die Haube gleichzeitig mit Geräten verwendet wird, die Gas oder andere Brennstoffe verbrennen (dies gilt nicht für Geräte, die nur Luft in den Raum abgeben).
  - Einzelheiten zu Reinigungsmethode und -häufigkeit;
  - Es besteht Brandgefahr, wenn die Reinigung nicht gemäß den Anweisungen durchgeführt wird.
  - der Mindestabstand zwischen der Auflagefläche der Kochgefäße auf der Kochplatte und dem untersten Teil der Haube. Spalt zwischen den Behältern auf dem Kochfeld und dem untersten Teil der Haube. Wenn sich die Haube über einem Gasgerät befindet, muss dieser Abstand größer als 65 cm sein.
  - Die Vorschriften zur Abluft sind zu beachten.

- Die Installationsanweisungen für Dunstabzugshauben mit zugänglichen Metallgehäusen der Klasse II müssen Angaben zur Position und zu den maximal zulässigen Längen für Befestigungs- oder Befestigungsschrauben oder andere Befestigungselemente enthalten, die in die Haube eindringen, um ein Zubehör wie einen Kanalverbinder zu sichern.
- Dieses Gerät darf von Kindern im Alter von mindestens 8 Jahren und von Personen mit eingeschränkter körperlicher, sensorischer oder geistiger Leistungsfähigkeit oder ohne Erfahrung oder Wissen verwendet werden, wenn sie (wenn sie) ordnungsgemäß beaufsichtigt werden (e) oder wenn sie gegeben wurden Anweisungen zur sicheren Verwendung des Geräts und den damit verbundenen Risiken wurden verstanden. Kinder dürfen nicht mit dem Gerät spielen. Reinigung und Wartung durch den Benutzer dürfen nicht von Kindern ohne Aufsicht durchgeführt werden.

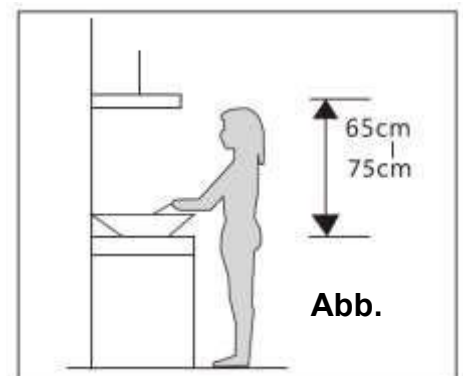
- Wenn das Netzkabel beschädigt ist, muss es vom Hersteller oder seinem Kundendienst oder ähnlich qualifizierten Personen ausgetauscht werden, um Gefahren zu vermeiden.
- Nur ein autorisierter Techniker kann die Lampe im Fehlerfall wechseln.

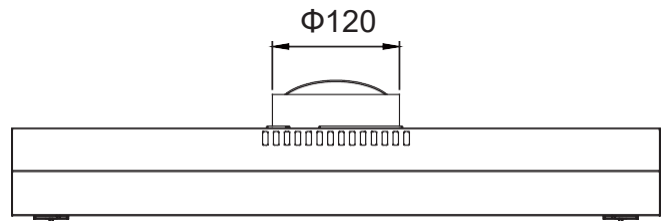
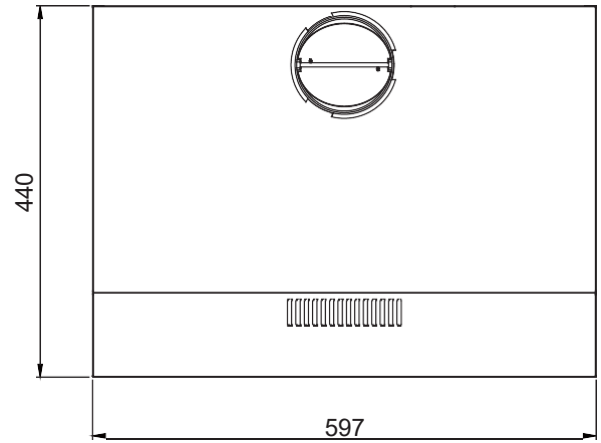
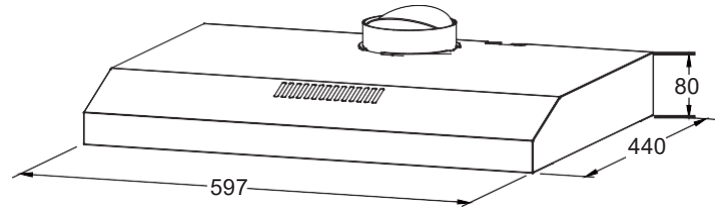
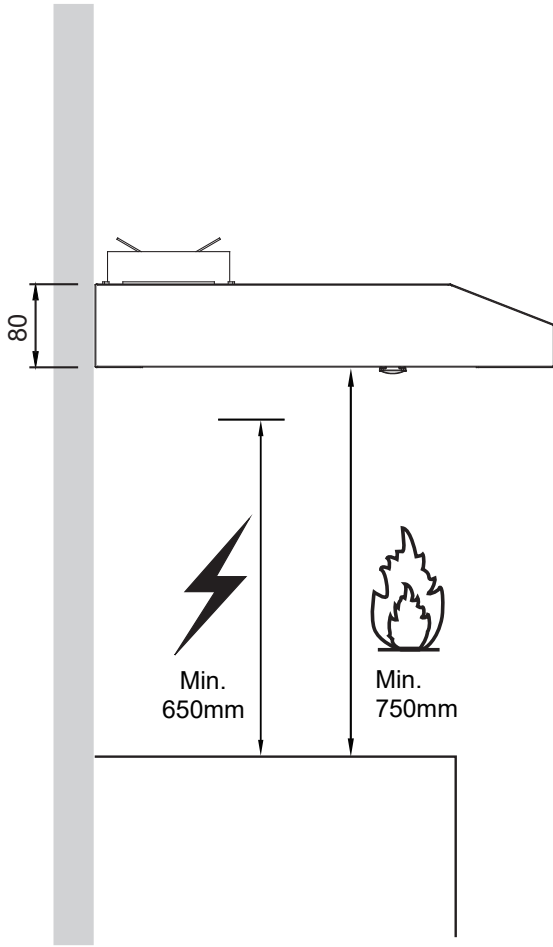
### **EIGENSCHAFTEN :**

1. Die Haube verwendet hochwertige Materialien und hat ein klares Design.
2. Ausgestattet mit einem leistungsstarken geräuscharmen Elektromotor und einem Fliehkraftblatt erzeugt es eine starke Saugkraft für geräuscharm. Der Fettfilter ist antihaftbeschichtet und leicht zu reinigen.
3. Der isolierte Niederspannungs-Leiterplattenantrieb mit 12 VDC-Eingang macht die Beleuchtung sicherer.
4. Durch die spezielle Konstruktion des Gebläses und das Design des Ölsammlers wird Schmutz sofort absorbiert.

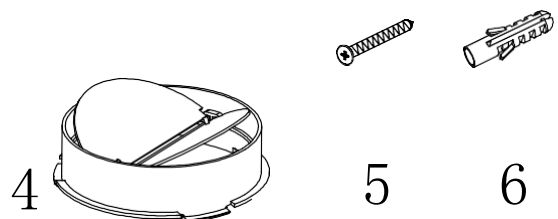
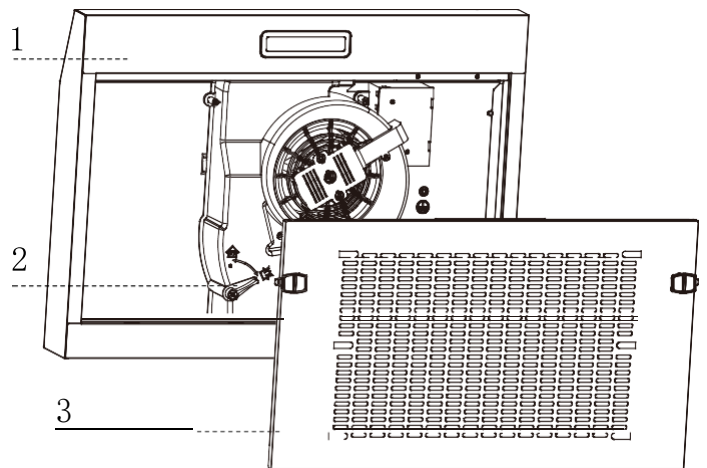
### **INSTALLATION:**

1. Die Haube kann im Abgas- oder Recyclingmodus installiert werden.
2. Die Haube sollte für einen optimalen Betrieb in einem Abstand von 65 bis 75 cm von der Kochfläche aufgestellt werden. (Abb. 3)
3. Stellen Sie vor der Installation sicher, dass der Bereich sauber ist, um das Ansaugen von Holzstücken und Staub zu vermeiden.
4. Installieren Sie den Haken an einer geeigneten Stelle, sobald Sie die Installationshöhe festgelegt haben, und halten Sie die Ausrichtung aufrecht.
5. Die Haube kann den Lüftungskanal eines anderen Geräts wie Gasrohr, Heizrohr und Heißluftrohr nicht gemeinsam nutzen.
6. Die Krümmung des Lüftungskanals muss parallel oder oberhalb des Startpunkts größer als 120 ° sein und mit der Außenwand verbunden sein.





Ref.	Menge	Produktkomponenten
1	1	Haubenkörper, einschließlich Bedienelemente, Beleuchtung, Lüfter und Filter.
2	1	Entlüftungsknopf
3	1	Filterbaugruppe
4	1	Rückschlagventil
5	4	5 mm x 49 mm Schraube
6	4	Wandstecker Plastik

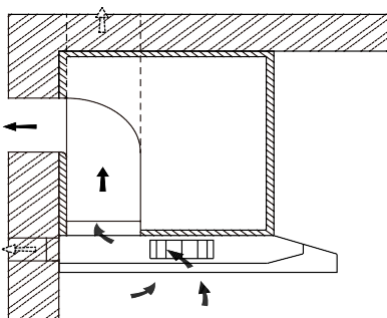


# INSTALLATION

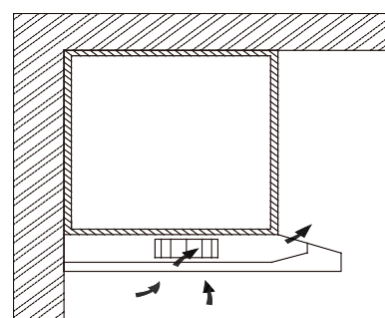
## BOHREN DER WÄNDE UND BEFESTIGEN DER UNTERSTÜTZUNGEN

- Bitte lesen Sie die Anweisungen sorgfältig durch.
- Packen Sie den Baldachin aus und überprüfen Sie, ob alle Funktionen funktionieren. Sei sicher, dass
- dass die auf dem Typenschild angegebene Spannung (V) und Frequenz (Hz) der Spannung und Frequenz am Installationsort entsprechen.
- Stellen Sie sicher, dass der Bereich hinter der zu bohrenden Installationsfläche frei ist
- aller elektrischen Kabel oder Rohre usw.
- Die Edelstahl- und Glasoberflächen der Markise sind sehr leicht
- Beschädigt während der Installation, wenn sie von Werkzeugen berührt oder getroffen werden. Bitte achten Sie darauf, die Oberflächen während der Installation zu schützen.
- Schützen Sie die Oberfläche des darunter liegenden Kochfelds mit Pappe oder Ähnlichem
- Vermeiden Sie Beschädigungen bei der Installation der darüber liegenden Wandmarkise.
- Der Hersteller ist nicht verantwortlich für die Nichtbeachtung aller Sicherheitshinweise
- die geltenden Vorschriften für den ordnungsgemäßen und normalen Betrieb der elektrischen Teile.

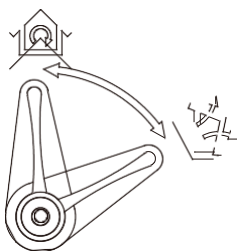
Wählen Sie einen Beatmungsmodus:





Ex im Modus "On-Air" -Modus von



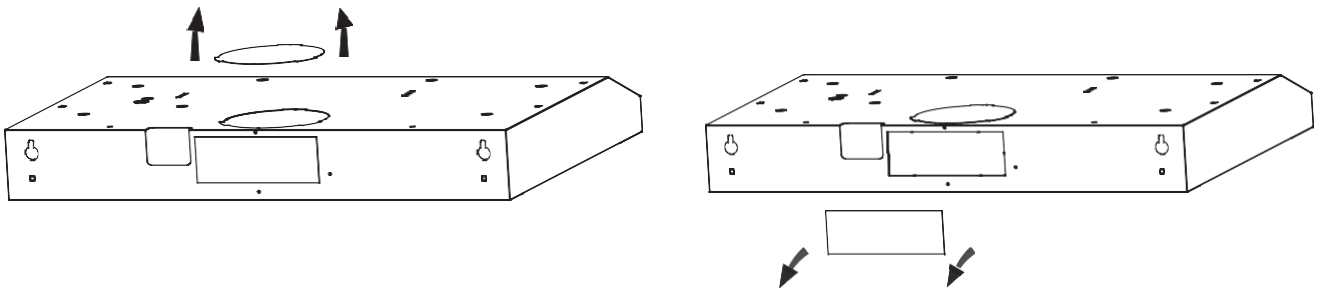
Umwälzung



Position des Belüftungsknopfes

	<b>Luftabsaugmodus: Durch Drehen des Belüftungsknopfs wird die Luft nach außen abgesaugt</b>
	<b>Luftzirkulationsmodus: Das Drehen des Lüftungsknopfs bedeutet hier Umwälzung</b>

- Für eine ordnungsgemäße Verbrennung und für die Evakuierung von Gasen durch den Kamin von Verbrennungsgeräten ist ausreichend Luft erforderlich, um einen Rückfluss zu verhindern. Luftkanalventilatoren sollten immer ins Freie entlüftet werden.
- Bei der Beurteilung des Luftdrucks muss das gesamte Lüftungssystem des Hauses / der Wohnung, beispielsweise das Kochfeld und / oder der Gasherd, berücksichtigt werden, diese Regel gilt nicht. nicht bewerben. Für den Transport von Abluft sind behördliche Vorschriften zu beachten. Wenn die Dunstabzugshaube im Luftzirkulationsmodus mit Aktivkohlefilter verwendet wird, gibt es keine Betriebsbeschränkungen.
- Wenn Sie den Luftabsaugmodus wählen, gibt es zwei Belüftungsmethoden, einschließlich
- horizontale Belüftung "und" vertikale Belüftung. "Bitte nehmen Sie die Abdeckung mit dem Werkzeug heraus, bevor Sie ein Rückschlagventil in das Loch einbauen.



## Vorbereiten der Installation:

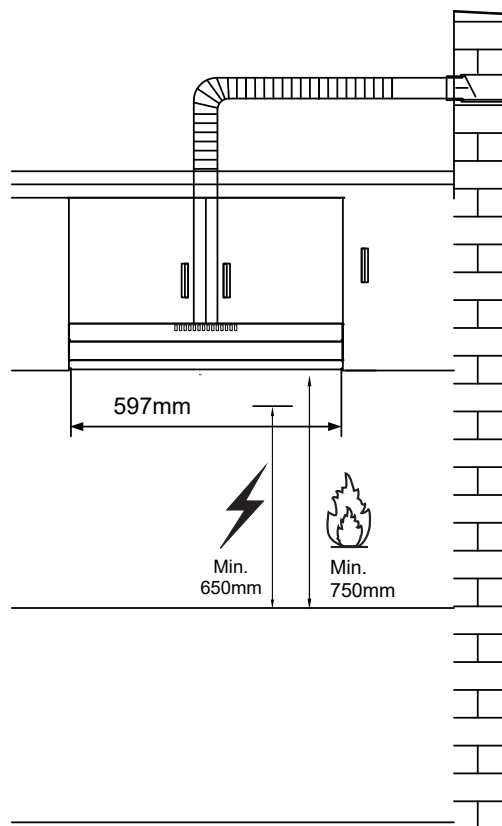
Stellen Sie sicher, dass die Stromversorgung ausgeschaltet wurde oder bevor Sie mit der Installation beginnen. Der Stecker sollte an Stellen montiert werden, die leicht zu schieben und einzuführen sind.

Zur Installation dieser Haube benötigen Sie zwei Assistenten. Sie benötigen die folgenden Werkzeuge und Materialien, um diese Installation abzuschließen.

Die Werkzeuge, die Sie benötigen:

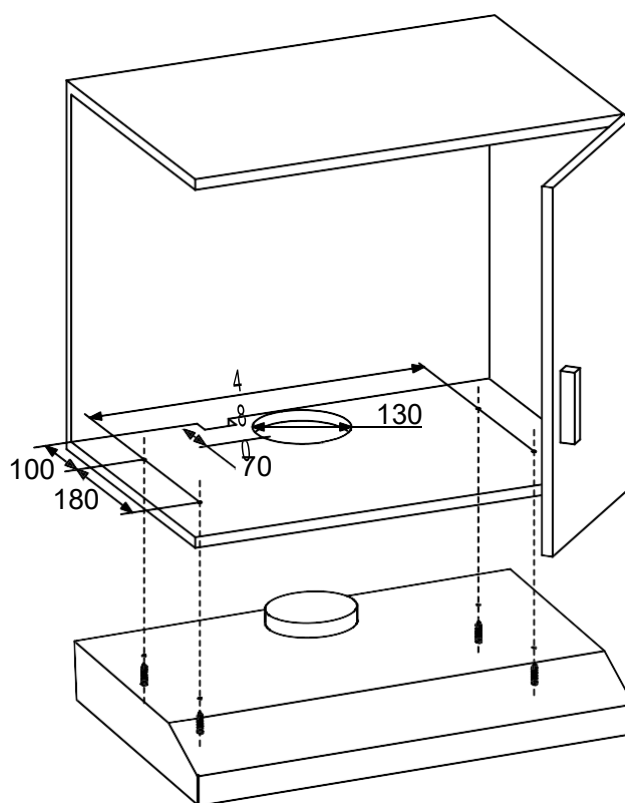
1. Bohrer passend für Ihre Wand
2. Kreuzschlitzschraubendreher
3. Maßband
4. Handsäge oder Stichsäge

- Installationsarbeiten und elektrische Verkabelung sollten von einer oder mehreren qualifizierten Personen gemäß allen geltenden Vorschriften und Normen, einschließlich der feuerfesten Konstruktion, durchgeführt werden.
- Lassen Sie keine abgestandene Luft in ein Schornstein anderer Geräte, die Gas oder andere Brennstoffe verbrennen.
- Vorschriften betreffend Luftaustritt ist zu beachten.
- Die Dunstabzugshaube muss platziert werden in einem Mindestabstand von 65 cm über der Kochfläche eines Kochfelds.
- Die Haube sollte an einem platziert werden Maximaler Abstand von 75 cm über der Kochfläche eines Kochfelds.



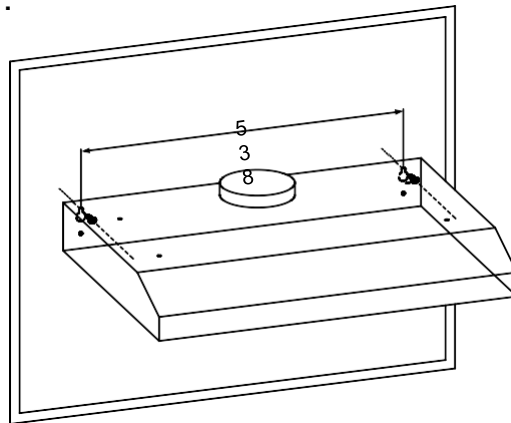
## INSTALLATION DER SCHRANKMONTAGE:

- Bohren Sie ein Loch mit 130 mm Durchmesser und vier Löcher mit 3,5 mm Durchmesser wie auf dem Foto unten.
- **WARNUNG:** Wenn Ihre Dunstabzugshaube im Luftzirkulationsmodus arbeitet, muss kein Loch mit einem Durchmesser von 130 mm gebohrt werden.
- Befestigen Sie die Haube mit den 4 Schrauben an einem Küchenschrank und stellen Sie sicher, dass Ihre Befestigungen richtig positioniert sind. Befestigen Sie die Haube vorübergehend. Wenn ja, drehen Sie das Gerät in Position. Ziehen Sie gegebenenfalls die Schrauben an.



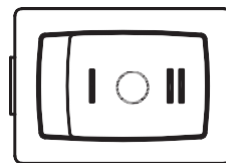
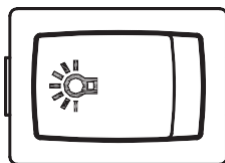
## INSTALLATION DER WANDMONTAGE


- Bohren Sie für die Wandmontage zwei 538 mm große Löcher mit einem Durchmesser von 10 mm, wobei sich das Entlüftungsloch oben auf der Haube in der Mitte befindet (siehe Abbildung unten). Stellen Sie sicher, dass die Haube direkt mit dem Kochfeld ausgerichtet ist.
- Setzen Sie zwei Kunststoffwandanker (mitgeliefert) in die Löcher ein.
- Führen Sie zwei Schrauben durch die beiden oberen Kunststoffanker und ziehen Sie sie mit einem Abstand von 3 mm über der Wand fest.
- Montieren Sie die Haube an den beiden Schrauben und markieren Sie die beiden unteren Schraubenpositionen. Entfernen Sie die Haube, bohren Sie die beiden unteren Schraubenlöcher und setzen Sie die Kunststoffdübel ein. Montieren Sie die Haube an den oberen Schrauben, setzen Sie die unteren Schrauben ein und ziehen Sie alle Schrauben fest an.



Luft darf nicht in eine Flüssigkeit abgelassen werden, die zum Ablassen von Dämpfen von Geräten verwendet wird, die Gas oder andere Brennstoffe verbrennen.

## VERWENDEN

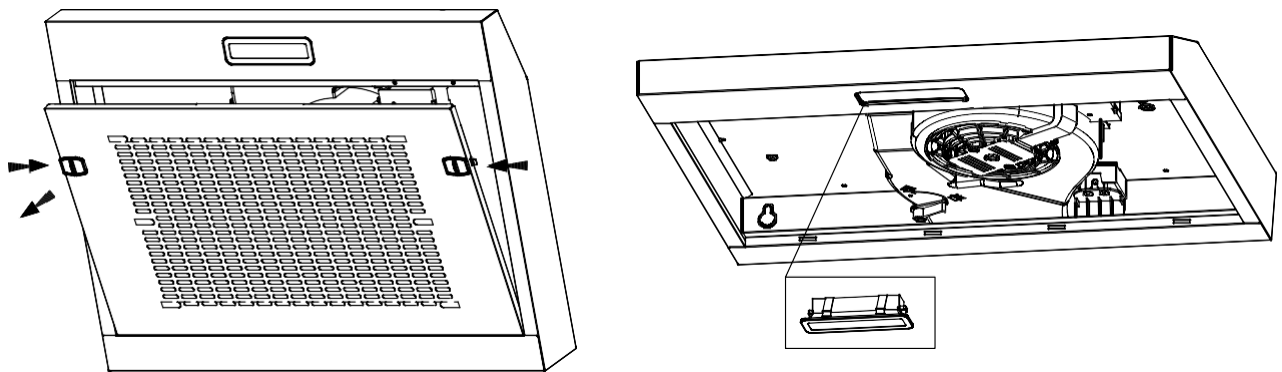



<b>Bedienungsleuchte</b>		Mach das Licht an
		Schalten Sie die Lampe aus
<b>Motorbetrieb</b>	Ö	Den Motor abstellen
	I	Niedrige Leistungseinstellung
	II	Hohe Leistungseinstellung




## LICHTWECHSEL

- Tauschen Sie die Dunstabzugshaube aus und isolieren Sie die Dunstabzugshaube, indem Sie den Netzstecker ziehen oder die Sicherung umdrehen.
- Entfernen Sie das Filterfett.
- Entfernen Sie die Lampe, indem Sie die Fassung vom Haubenkörper abhebeln (dies kann die Anwendung von Druck oder Kraft erfordern).
- Ziehen Sie den Lampenstecker ab.
- Ersetzen Sie die Lampe durch eine neue des gleichen Typs und stellen Sie sicher, dass Sie die Lampe richtig mit dem Lampenkabel verbinden.
- Schließen Sie die Stromversorgung wieder an, indem Sie den Netzstecker stecken oder die Sicherung einschalten.




	Leistung maximal	Stromspannung		ILCOS-Code D.
M.LED-Pods mit Vorschaltgerätes	1,5W	220V-240V	 Quadrat / Durchmesser: 33,2 mm x 120 mm	DBS-1.5-H-33,2 / 120

 Reinigen Sie die Ventilatoren regelmäßig. Lassen Sie kein Fett auf dem Lüfter oder Filter ansammeln.

## REINIGUNG UND INSTANDHALTUNG

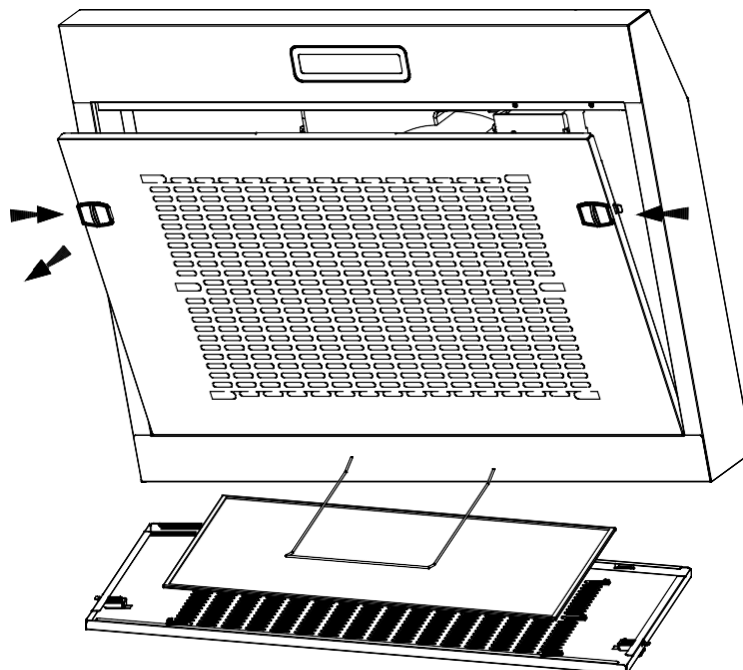
Trennen Sie die Dunstabzugshaube von der Stromversorgung, bevor Sie sie reinigen oder warten.


- Reinigen Sie die Oberfläche der Haube regelmäßig. Verwenden Sie milde Seife oder Reinigungsmittel, um die Haube zu reinigen. Verwenden Sie keine Laugen oder scharfen Schleifmittel.
- Vermeiden Sie Scheuermittel oder Geschirrspülmittel.
- Der Fettfilter kann mit milder Seife oder Reinigungsmittel gewaschen werden. (Eine starke Fettansammlung kann möglicherweise nicht leicht gereinigt werden und der Filter muss möglicherweise ersetzt werden.)
- Der Kohlefilter kann nicht gereinigt werden und muss regelmäßig ausgetauscht werden.

 Das Reinigungswasser darf nicht in die elektrischen Teile des Motors, des Steuerschalters usw. gelangen.

Es wird empfohlen, den Metallfilter alle drei Monate gemäß den folgenden Anweisungen zu reinigen:

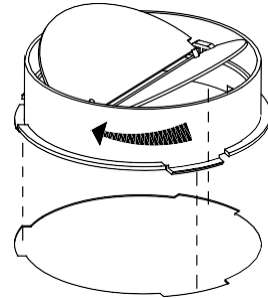
- Entfernen Sie den Metallfilter von der Haube und waschen Sie ihn in einer Lösung aus Wasser und neutralem Flüssigwaschmittel, damit er einweichen kann.
- Gründlich mit heißem Wasser abspülen und trocknen lassen.
- Der Metallfilter kann nach mehreren Wäschen seine Farbe ändern. Dies ist kein Grund zur Beanstandung oder zum Austausch des Metallfilters durch den Kunden.



 Es besteht Brandgefahr, wenn die Reinigung nicht gemäß den Anweisungen durchgeführt wird.

## INSTALLATION VON NICHT-RÜCKGABEVENTILEN

Halten Sie das Rückschlagventil mit Ihren Händen, richten Sie den Raum in der Box aus, setzen Sie das Rückschlagventil auf und drehen Sie es dann in einem Winkel, bis drei Ecken des Ventils blockiert sind. Die Installation ist abgeschlossen.

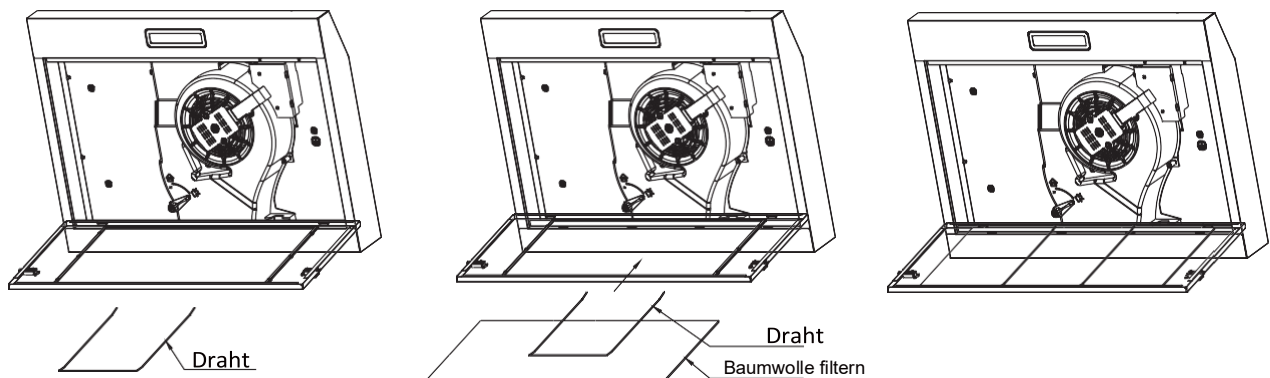


## EINBAU DES KOHLEFILTERS ^

- Entfernen Sie den Fettfilter und entfernen Sie den Draht.
- Die Filterbaumwolle sitzt auf dem Metallgitter und ist mit einem Draht gesichert.
- Ersetzen Sie eine neue Filterbaumwolle und machen Sie dasselbe für die Neuinstallation.

**Warnung:** Die Filterbaumwolle kann nicht gewaschen oder recycelt werden. Es sollte nach ca. 2 bis 3 Monaten Gebrauch ausgetauscht werden.

**Hinweis:** Filterbaumwolle wird nicht mit Ihrem Gerät geliefert.



## **INTERVIEW**

Schalten Sie das Gerät vor der Reinigung aus und ziehen Sie den Netzstecker.

### I. Regelmäßige Reinigung

Verwenden Sie ein weiches Tuch, das mit warmem, leicht seifigem Wasser oder einem Haushaltswaschmittel angefeuchtet ist. Verwenden Sie zum Reinigen des Geräts niemals Metallschwämme, Schleifmittel oder harte Bürsten.

### II. Monatliche Reinigung des Metallfettfilters

Diese Reinigung ist **WESENTLICH**: Reinigen Sie den Filter monatlich, um Brandgefahr zu vermeiden.

Der Filter sammelt Fett, Rauch und Staub. Infolgedessen hat es einen direkten Einfluss auf die Effizienz der Haube, wenn sie nicht gereinigt wird. Fettrückstände (möglicherweise entzündlich) können den Filter verstopfen. Reinigen Sie es mit einem Haushaltswaschmittel. Die Fettfilter sind spülmaschinenfest.

## **FEHLERBEHEBUNG:**

<b>Nerve nzusa mmen bruch</b>	<b>Ursac he</b>	<b>Lösung</b>
Licht an, aber der Motor funktioniert nicht	Blockiertes Blatt	Verstopfung beseitigen
	Kondensator beschädigt	Ersetzen Sie den Kondensator
	Feststeckendes Motorlager beschädigt	Tauschen Sie den Motor aus
	Das Innere des Motors ist abgestellt und riecht schlecht	Tauschen Sie den Motor aus
Weder das Licht noch der Motor funktionieren	Überprüfen Sie außerdem Folgendes:	
	Glühbirne beschädigt	Lampen ersetzen
	Netzkabel abgezogen	Schließen Sie die Drähte gemäß dem Schaltplan an

Ölleck	Einwegventil und Lufteinlass sind nicht luftdicht	Entfernen Sie das Einwegventil und versiegeln Sie es mit Klebstoff
	Undichte Verbindung von U-förmigem Querschnitt und Abdeckung	Entfernen Sie den U-Abschnitt und versiegeln Sie ihn mit Seife
Körper zittern	Beschädigtes Blatt verursacht Ruckeln	Ersetzen Sie das Blatt
	Motor ist nicht fest eingehakt	Motor festschrauben
	Der Körper hängt nicht fest	Schrauben Sie den Körper fest
Unzureichende Absaugung	Der Körper hängt nicht fest	Stellen Sie den Abstand neu ein
	Zu viel Belüftung durch offene Türen oder Fenster	Wählen Sie einen neuen Standort und bauen Sie die Maschine wieder zusammen
Schräge Maschine	Die Befestigungsschraube ist nicht fest genug	Ziehen Sie die Aufhängungsschraube an, bis die Maschine horizontal ist
	Die Aufhängungsschraube ist nicht fest genug	Ziehen Sie die Aufhängungsschraube an, bis die Maschine horizontal ist

## Informationen zur Dunstabzugshaube

	Symbol	Wert	Einheit
Modellidentifikation		SCHC6018SL, SCHC6018WH (60F17-EM28)	
Jährlicher Energieverbrauch	$AEC_{\text{Kapuze}}$	42	kWh / a
Erhöhen Sie den Faktor im Laufe der Zeit	f	1.0	
Fluiddynamische Effizienz	$FDE_{\text{Kapuze}}$	27.3	
Energieeffizienzindex	$IEE_{\text{Kapuze}}$	54.6	
Luftstrom gemessen am maximalen Wirkungsgrad	$Q_{\text{.BEP}}$	180	$\text{m}^3 / \text{h}$
Luftdruck gemessen am maximalen Wirkungsgrad	$P_{\text{.BEP}}$	111	Pa
Maximaler Luftstrom	$Q_{\text{.max}}$	177,4	$\text{m}^3 / \text{h}$
Elektrische Leistung am Eingang gemessen am Punkt maximaler Effizienz	$W_{\text{.BEP}}$	108.4	W.
Nennleistung des Beleuchtungssystems	$W_{\text{.L}}$	1 x 1,5	W.
E.freie Sicht auf das Beleuchtungssystem auf der Kochfläche	$E_{\text{.Weg}}$	80	Lux
Verbrauch Elektrizität gemessen im Standby-Modus	$P_{\text{.s}}$	/.	W.
Verbrauch Elektrizität gemessen im «Stopp» Modus	$P_{\text{.ö}}$	0,32	W.
Lautstärke	$L_{\text{.WA}}$	65	dB

Die in der obigen Tabelle angegebene Mess- und Berechnungsmethode entspricht der Verordnung (EU) Nr. 65/2014 und 66/2014 der Kommission.

# **UMWELTSCHUTZ**



Dieses Produkt ist mit dem selektiven Sortiersymbol für Elektro- und Elektronikaltgeräte gekennzeichnet. Dies bedeutet, dass dieses Produkt nicht mit dem Hausmüll entsorgt werden darf, sondern von einem selektiven Sammelsystem gemäß der europäischen Richtlinie 2012/19 / EU gepflegt werden muss. Es wird dann entweder recycelt oder demontiert, um die Auswirkungen auf die Umwelt zu verringern, da elektrische und elektronische Produkte potenziell umwelt- und umweltgefährdend sind menschliche

Gesundheit durch das Vorhandensein gefährlicher Substanzen.

Weitere Informationen erhalten Sie von Ihrer lokalen oder regionalen Verwaltung.

## **Hinweis :**

In den folgenden Empfehlungen wird angegeben, wie die Gesamtumweltbelastung (z. B. Energieverbrauch) des Kochprozesses verringert werden kann.

Installieren Sie die Dunstabzugshaube an einem geeigneten Ort mit guter Belüftung.

Reinigen Sie die Dunstabzugshaube regelmäßig, damit nichts die Luft blockiert.

Vergessen Sie nicht, das Licht der Küchenhaube auszuschalten, wenn der

Garvorgang beendet ist. Denken Sie daran, die Dunstabzugshaube nach dem Garen auszuschalten.

## **Informationen zur Demontage**

Zerlegen Sie das Gerät nicht auf eine Weise, die nicht in der Gebrauchsanweisung angegeben ist. Dieses Gerät darf vom Benutzer nicht zerlegt werden. Am Ende seines Lebenszyklus darf das Gerät nicht mit dem Hausmüll entsorgt werden. Für Recyclingberatung wenden Sie sich bitte an Ihre örtliche Regierung oder Ihren Händler.

Die Garantie gilt nicht für Verschleißteile des Produkts sowie für Probleme oder Schäden, die entstehen aus:

- (1) Oberflächenverschlechterung aufgrund normaler Abnutzung des Produkts;
- (2) Mängel oder Verschlechterungen durch Kontakt des Produkts mit Flüssigkeiten und durch Korrosion durch Rost oder das Vorhandensein von Insekten;
- (3) unbefugte Vorfälle, Missbrauch, Änderung, Demontage oder Reparatur;
- (4) Bei unsachgemäßer Wartung nicht gemäß den Anweisungen zum Produkt oder zum Anschluss an eine falsche Spannung verwenden.
- (5) jegliche Verwendung von Zubehör, das nicht vom Hersteller geliefert oder genehmigt wurde.

Die Garantie erlischt, wenn das Typenschild und / oder die Seriennummer des Produkts entfernt werden.

Eingeführt von: SCHNEIDER VERBRAUCHERGRUPPE  
12 rue Jules Ferry - 93110 Rosny-Sous-Bois, FRANKREICH

## **WAARSCHUWING!**

1. Bedankt voor het kiezen van onze afzuigkap.  
Lees voor gebruik de gebruikershandleiding zorgvuldig door.
2. Installatiewerkzaamheden moeten worden uitgevoerd door een gekwalificeerde en competente installateur.
3. De fabrikant wijst elke verantwoordelijkheid af voor enige schade of letsel als gevolg van het niet opvolgen van de installatie-instructies in de volgende tekst.

Lahotteaspirante werkt op 220/240 V, 50 Hz.

## **BEVEILIGINGSALARM**

Laat kinderen nooit toe gebruiken het apparaat.

- De afzuigkap is alleen bedoeld voor huishoudelijk gebruik, hij is niet geschikt voor barbecues, rotisseries en andere commerciële activiteiten.
- De afzuigkap en zijn filter moeten regelmatig worden gereinigd om goed te blijven functioneren.



- De afzuigkap en zijn filter moeten regelmatig worden gereinigd om goed te blijven functioneren.
- Maak het schoon volgens de instructies en houd het uit de buurt van verbrandingsgevaar. Laat het beschadigde netsnoer vervangen door de fabrikant, een geautoriseerde vertegenwoordiger of een gekwalificeerd persoon om gevaar te voorkomen.  
Zorg voor een goede luchtcirculatie in de gekookt.
- Voordat Als u dit toestel aansluit, controleer dan of het netsnoer niet beschadigd is. Een beschadigd netsnoer mag alleen worden vervangen door een gekwalificeerde technicus. Er bestaat brandgevaar als het reinigen niet volgens de instructies wordt uitgevoerd.
- De ventilatie van de ruimte moet voldoende zijn als de afzuigkap tegelijkertijd wordt gebruikt met apparaten die gas of andere brandstoffen verbranden.
- Die voorschriften met betrekking tot luchtevacuatiemoet worden gerespecteerd.

- Dit apparaat is niet bedoeld voor gebruik door personen (inclusief kinderen) met verminderde fysieke, sensorische of mentale vermogens, of door personen zonder ervaring of kennis, tenzij ze onder toezicht staan of vooraf instructies hebben gekregen voor het gebruik van het apparaat, via een persoon die verantwoordelijk is voor hun veiligheid.
- Kinderen moeten onder toezicht staan om dit te doen zorg ervoor dat ze niet met het apparaat spelen.
- Plaats geen vlammen onder de afzuigkap.
- Het is niet ontworpen om te worden geïnstalleerd boven een kookplaat met meer dan vier kookelementen.
- De lucht mag niet worden geloosd in een kanaal dat wordt gebruikt voor de afvoer van rook uit apparaten die gas of andere brandstoffen verbranden.
- Wanneer de afzuigkap en apparaten gebruik van andere energie dan elektriciteit gelijktijdig werken, de onderdruk in de kamer mag niet hoger zijn dan 4 bar ( $4 \times 10^5$  pascal).

- **WAARSCHUWING** : Toegankelijke kamers kunnen worden heet bij gebruik met een kooktoestel.
- De lichtbron in de armatuur mag alleen worden vervangen door de fabrikant of zijn serviceagent of een vergelijkbaar gekwalificeerd persoon.
- Als het externe flexibele snoer of de kabel van deze armatuur beschadigd is, mag deze uitsluitend worden vervangen door de fabrikant of zijn serviceagent of een gelijkaardige gekwalificeerde persoon om elk gevaar te vermijden.

## **RISICO OP ELEKTRISCHE SCHOKKEN**

- Sluit dit apparaat alleen aan op een goed geaard stopcontact. Vraag bij twijfel advies aan een gekwalificeerde technicus.
- Het niet opvolgen van deze instructies kan leiden tot overlijden of gevaar voor brand of elektrische schokken opleveren.

- Neem vooral de volgende instructies in acht:
  - de ventilatie van de ruimte moet voldoende zijn wanneer de afzuigkap gelijktijdig wordt gebruikt met toestellen die gas of andere brandstoffen verbranden (dit geldt niet voor toestellen die alleen lucht in de ruimte afgeven);
  - details van de methode en frequentie van reiniging;
  - Er bestaat brandgevaar als de reiniging niet volgens de instructies wordt uitgevoerd;
  - de minimale afstand tussen het steunvlak van de kookpotten op de kookplaat en het onderste deel van de afzuigkap. Ruimte tussen de containers op de kookplaat en het onderste deel van de afzuigkap.  
Wanneer de afzuigkap zich boven een gastoestel bevindt, moet deze afstand groter zijn dan 65 cm.
  - De voorschriften met betrekking tot de afvoerlucht moeten in acht worden genomen.

- De installatie-instructies voor afzuigkappen met toegankelijke metalen behuizingen van klasse II moeten details bevatten die de locatie en de maximaal toegestane lengte aangeven voor eventuele bevestigings- of montageschroeven of andere bevestigingsmiddelen die door de afzuigkap dringen om een accessoire zoals een kanaalconnector te bevestigen.
- Dit apparaat mag worden gebruikt door kinderen van minstens 8 jaar oud en door personen met verminderde fysieke, sensorische of mentale capaciteiten of zonder ervaring of kennis, mits ze (als ze) goed worden begeleid (e) s of als ze zijn gegeven instructies met betrekking tot het veilige gebruik van het apparaat en de risico's die eraan verbonden zijn, zijn begrepen.

Kinderen mogen niet met het apparaat spelen.

Reiniging en gebruikersonderhoud mogen niet zonder toezicht door kinderen worden uitgevoerd.

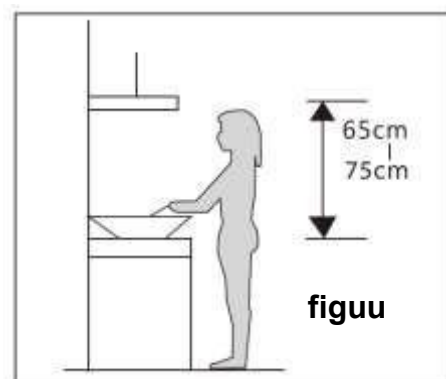
- Als het netsnoer beschadigd is, moet het worden vervangen door de fabrikant, diens klantenservice of vergelijkbaar gekwalificeerde personen om elk gevaar te vermijden.
- Alleen een geautoriseerde technicus kan de lamp vervangen in geval van een storing.

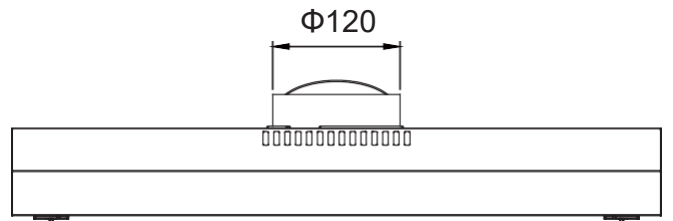
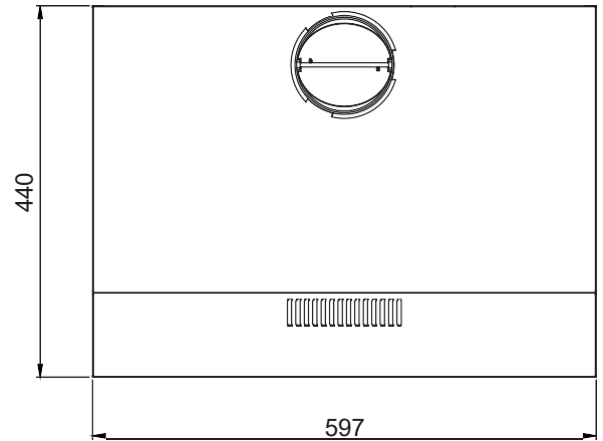
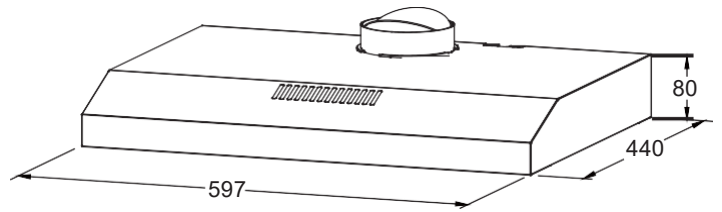
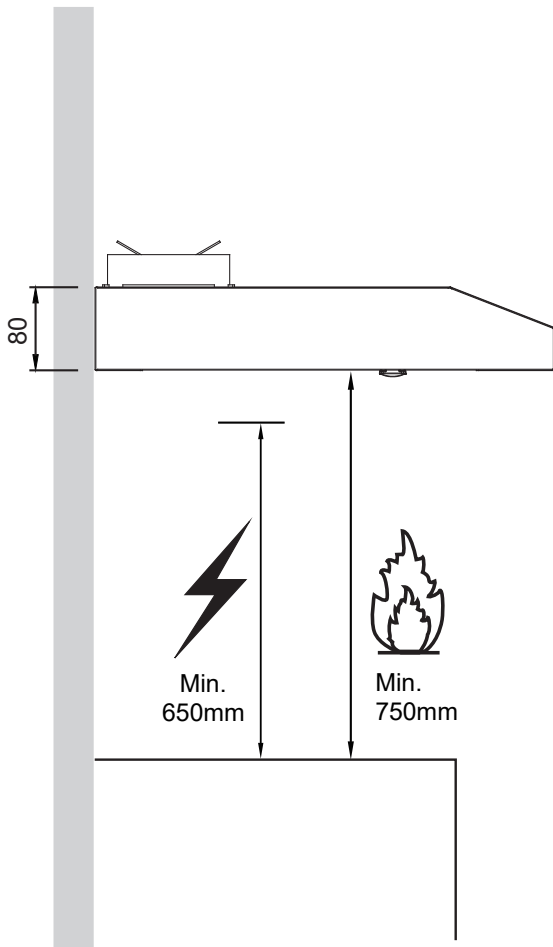
### **KENMERKEN :**

1. De kap is gemaakt van hoogwaardige materialen en heeft een strak design.
2. Uitgerust met een krachtige elektromotor met laag geluidsniveau en een centrifugaal blad, produceert het een sterke zuigkracht voor een laag geluidsniveau. Het vetfilter heeft een antiaanbaklaag en is gemakkelijk schoon te maken.
3. Geïsoleerde laagspannings-printplataandrijving, met 12VDC-ingang, maakt verlichting veiliger.
4. De speciale constructie van de blazer en het ontwerp van de olieopvangbak zorgen ervoor dat vuil direct wordt opgenomen.

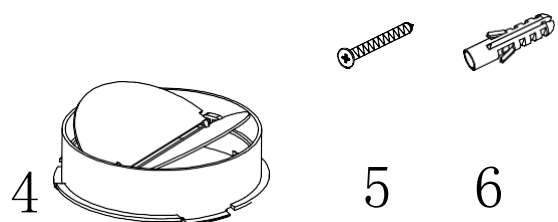
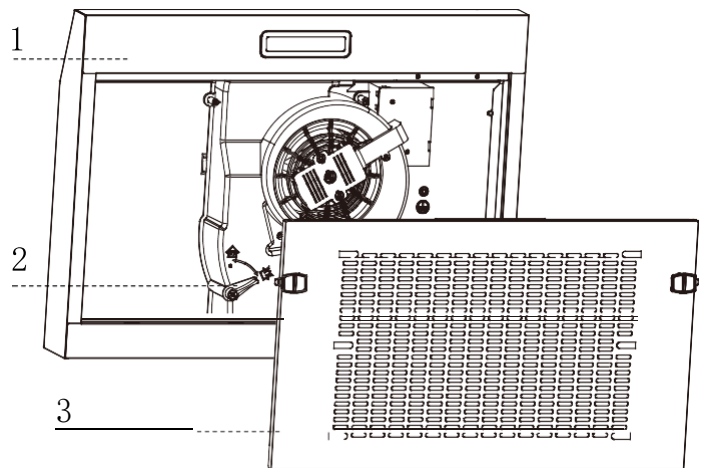
### **INSTALLATIE:**

1. De afzuigkap kan worden geïnstalleerd in uitlaat- of recyclingmodus.
2. Voor een optimale werking moet de afzuigkap op een afstand van 65 tot 75 cm van het kookoppervlak worden geplaatst. (Afb. 3)
3. Zorg er voor de installatie voor dat het gebied schoon is om het opzuigen van stukjes gebroken hout en stof te voorkomen.
4. Installeer de haak op een geschikte plaats nadat u de installatiehoogte heeft bepaald en houd de uitlijning in stand.
5. De afzuigkap kan het luchtventilatiekanaal van een ander toestel zoals gasleiding, verwarmingsleiding en heteluchtleiding niet delen.
6. De kromming van het ventilatiekanaal moet groter zijn dan 120 °, parallel of boven het startpunt en moet worden aangesloten op de buitenmuur.





Ref.	Aantal.	Product componenten
1	1	Motorkap, inclusief bedieningselementen, verlichting, ventilator en filter.
2	1	Vent-knop
3	1	Filtereenheid
4	1	Terugslagklep
5	4	5 mm x 49 mm schroef
6	4	Stekkers in de muur plastic

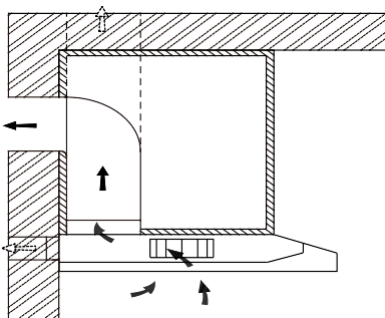


# INSTALLATIE

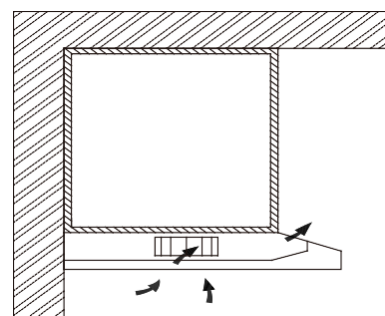
## DE MUREN BOREN EN DE STEUNEN BEVESTIGEN

- Lees de instructies aandachtig door.
- Pak de kap uit en controleer of alle functies werken. Weet zeker dat
- dat de spanning (V) en frequentie (Hz) aangegeven op het typeplaatje overeenkomen met de spanning en frequentie op de plaats van installatie.
- Zorg ervoor dat het gebied achter het te boren montageoppervlak vrij is
- van alle elektrische kabels of leidingen, enz.
- De roestvrijstalen en glazen oppervlakken van de luifel zijn heel gemakkelijk
- beschadigd tijdens installatie indien aangeraakt of geraakt door gereedschap. Zorg ervoor dat de oppervlakken tijdens de installatie worden beschermd.
- Bescherm het oppervlak van de kookplaat eronder met karton of iets dergelijks
- voorkom schade tijdens de montage van de wandluifel erboven.
- De fabrikant is niet verantwoordelijk voor het niet naleven van alle veiligheidsinstructies
- de geldende voorschriften voor de correcte en normale werking van de elektrische onderdelen.

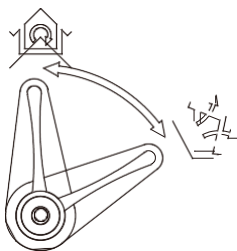
Kies een ventilatiestand:



Ex in modus "on-air" -modus van



recirculatie

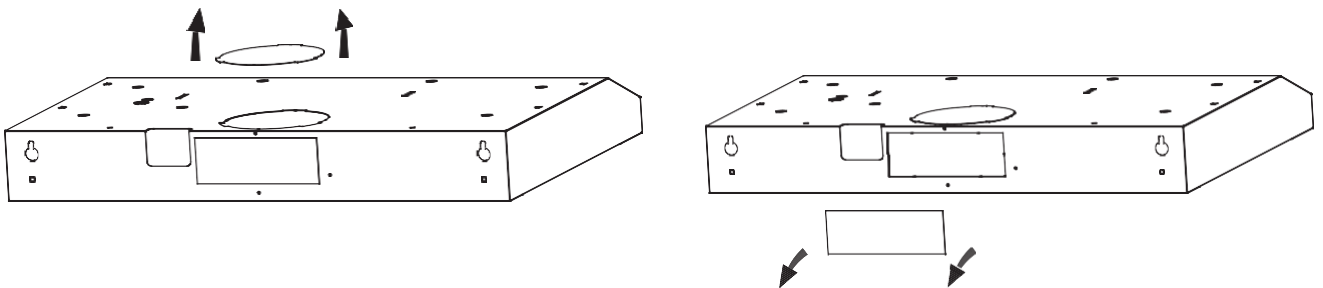


Positie van de ventilatieknop

	<b>Luchtafzuigmodus: Door hier aan de ventilatieknop te draaien, wordt de lucht naar buiten afgevoerd</b>
	<b>Luchtcirculatiestand: hier aan de ventilatieknop draaien betekent recirculatie</b>



- Voldoende lucht is nodig voor een goede verbranding en voor de afvoer van gassen door de schoorsteen van verbrandingsapparatuur om terugstroming te voorkomen. Kanaalloze ventilatoren moeten altijd naar buiten worden afgevoerd.
- Bij het beoordelen van de luchtdruk moet rekening worden gehouden met het gehele ventilatiesysteem van de woning / woning, bijvoorbeeld de kookplaat en / of de gaskachel, deze regel is niet van toepassing. niet van toepassing. Voor het transport van afvoerlucht moeten de overheidsvoorschriften in acht worden genomen. Als de afzuigkap wordt gebruikt in luchtcirculatiemodus met actief koolfilter, zijn er geen gebruiksbependingen.
- Als u de luchtafzuigmodus kiest, zijn er twee ventilatiemethoden, waaronder
- horizontale ventilatie "en" verticale ventilatie. "Gebruik het gereedschap om het deksel te verwijderen voordat u het gebruikt en installeer een terugslagklep op het gat.



## Bereid de installatie voor:

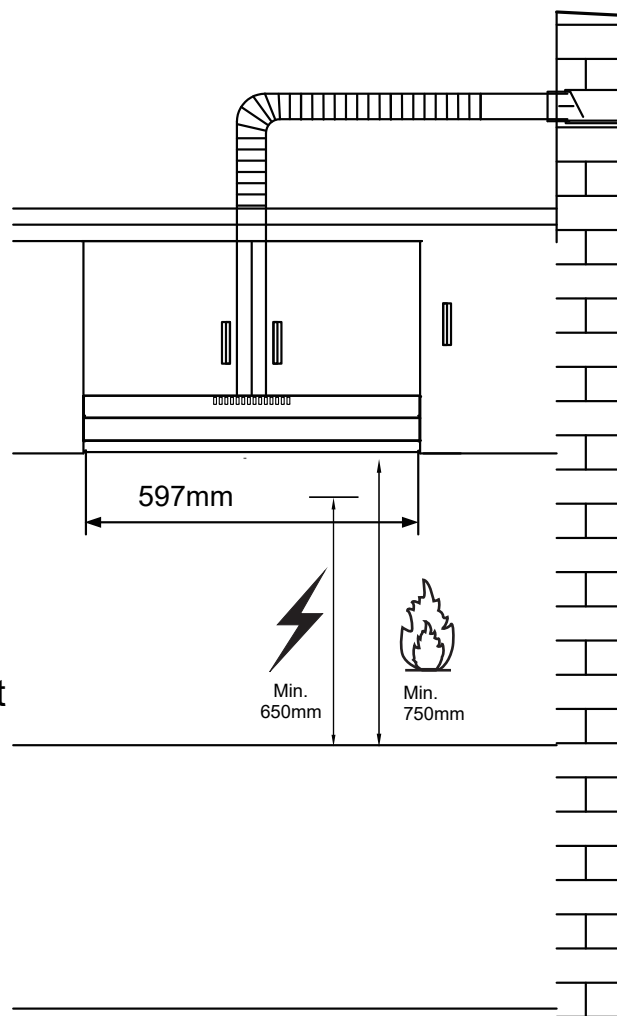
Zorg ervoor dat de stroom is uitgeschakeld of voordat u met deze installatie begint. De plug moet worden gemonteerd op plaatsen die gemakkelijk te schuiven en in te brengen zijn.

Om deze kap te installeren heeft u twee assistenten nodig. U heeft de volgende gereedschappen en materialen nodig om deze installatie te voltooien.

De tools die je nodig hebt:

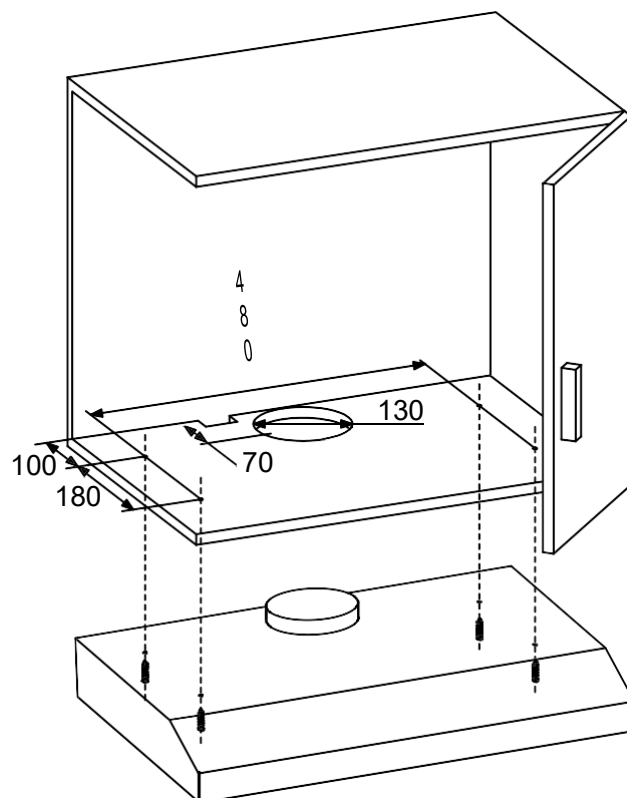
1. Boor geschikt voor uw muur
2. Phillips-schroevendraaier
3. Rolmaat
4. Handzaag of decoupeerzaag

- Installatiewerkzaamheden en elektrische bedrading moeten worden uitgevoerd door een of meer gekwalificeerde personen in overeenstemming met alle toepasselijke codes en normen, inclusief brandwerende constructie.
- Laat geen mufte lucht in een schoorsteenpijp van andere apparaten die gas of andere brandstoffen verbranden.
- Regelgeving betreffende luchtafvoer moet in acht worden genomen.
- De afzuigkap moet worden geplaatst op een minimale afstand van 65 cm boven het kookoppervlak van een kookplaat.
- De afzuigkap moet op een maximale afstand van 75 cm boven het kookoppervlak van een kookplaat.



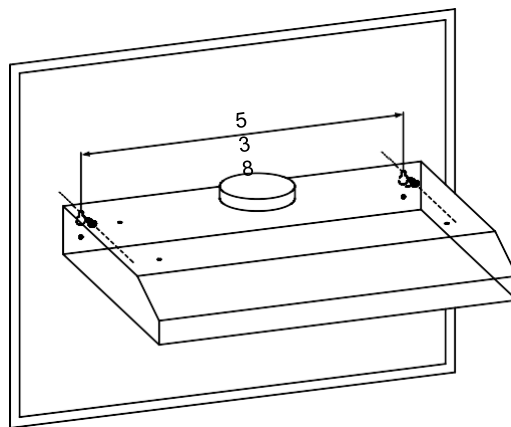
## INSTALLATIE VAN DE KASTMONTAGE:


- Boor een gat met een diameter van 130 mm en vier gaten met een diameter van 3,5 mm zoals op de onderstaande foto.
- **WAARSCHUWING:** Als uw afzuigkap in luchtcirculatiestand werkt, hoeft u geen gat met een diameter van 130 mm te boren.
- Gebruik de 4 schroeven om de afzuigkap aan een keukenkastje te bevestigen en controleer of je bevestigingen correct zijn geplaatst door tijdelijk de afzuigkap te monteren. Als dit het geval is, draait u het apparaat op zijn plaats. Draai de schroeven indien nodig vast.



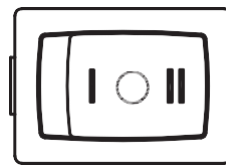
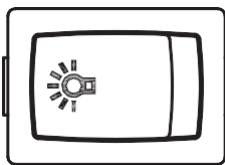
## WANDMONTAGE INSTALLATIE


- Boor voor wandmontage twee gaten met een diameter van 538 mm met het ventilatiegat aan de bovenkant van de kap in het midden, zoals hieronder afgebeeld. Zorg ervoor dat de afzuigkap rechtstreeks op de kookplaat is uitgelijnd.
- Steek twee plastic muurankers (meegeleverd) in de gaten.
- Steek twee schroeven door de twee bovenste plastic pluggen en draai ze aan tot 3 mm boven de muur.
- Monteer de kap op de twee schroeven en markeer de twee onderste schroefposities. Verwijder de kap en boor de twee onderste schroefgaten en plaats de plastic pluggen. Monteer de kap op de bovenste schroeven, plaats de onderste schroeven en draai alle schroeven stevig vast.



 Lucht mag niet worden afgevoerd naar een vloeistof die wordt gebruikt om dampen af te voeren van apparaten die gas of andere brandstoffen verbranden.

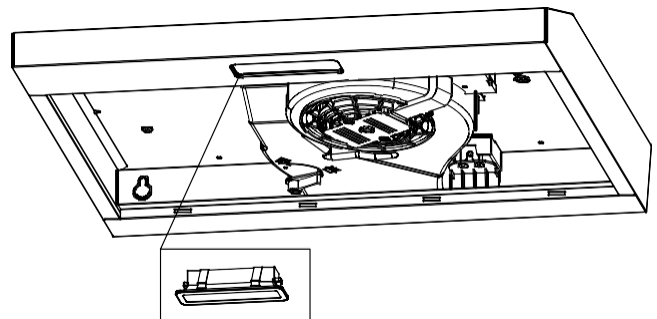
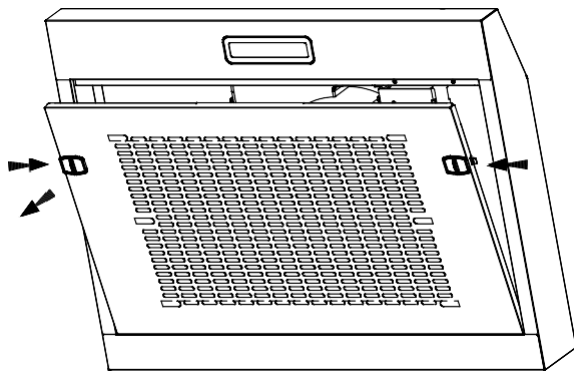
## GEBRUIK





<b>Operatie licht</b>		Het licht aandoen
		Doe de lamp uit
<b>Motorwerking</b>	O	Zet de motor af
	I	Laag vermogen
	II	Hoge vermogensinstelling

## LICHTVERVANGING

- Verwissel de afzuigkap en isoleer de afzuigkap door de stekker uit het stopcontact te halen of door de zekering om te draaien.
- Verwijder het filtervet.
- Verwijder de lamp door de fitting van de kap los te wrikken (hiervoor moet mogelijk druk of kracht worden uitgeoefend).
- Koppel de lampconnector los.
- Vervang de lamp door een nieuwe van hetzelfde type en zorg ervoor dat u de lamp correct aansluit met de lampkabel.
- Sluit de voeding weer aan door de stekker in het stopcontact te steken of de zekering in te schakelen.




	Kracht maximum	Spanning		ILCOS-code D
M.LED-pods met eigen ballastés	1,5 W.	220V-240V	 Vierkant / Diameter: 33,2 mm x 120 mm	DBS-1.5-H-33,2 / 120

 Maak de ventilatoren regelmatig schoon. Zorg ervoor dat er zich geen vet ophoopt op de ventilator of het filter.

## REINIGING EN ONDERHOUD

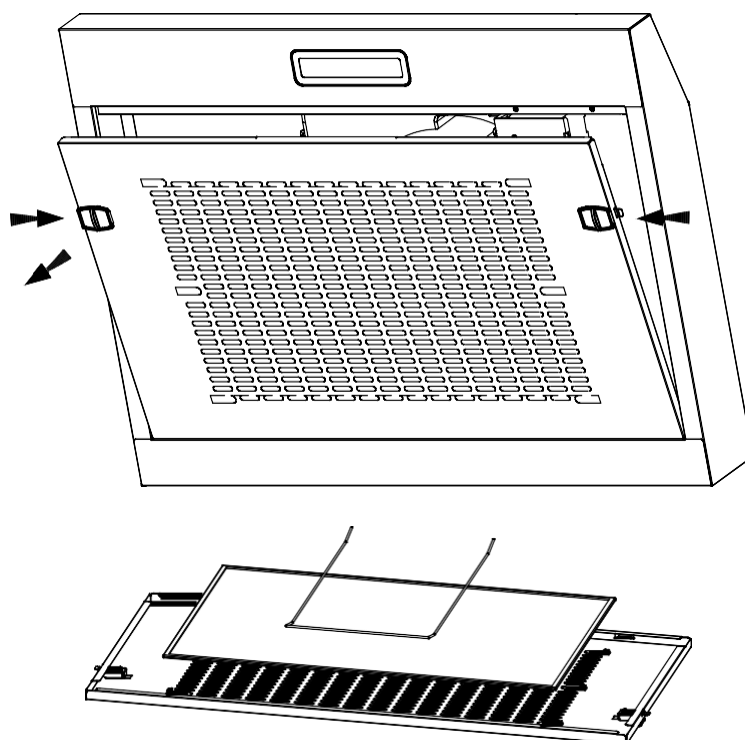
Koppel de afzuigkap los van het elektriciteitsnet voordat u deze reinigt of onderhoudt.


- Maak het oppervlak van de afzuigkap regelmatig schoon. Gebruik milde zeep of afwasmiddel om de kap schoon te maken. Gebruik geen alkalische of agressieve schuurmiddelen.
- Gebruik geen schuurmiddelen of afwasmachineproducten.
- Het vetfilter kan worden gewassen met zachte zeep of afwasmiddel. (Een sterke vetophoping kan niet gemakkelijk worden gereinigd en het filter moet mogelijk worden vervangen).
- Het koolstoffilter kan niet worden schoongemaakt en moet regelmatig worden vervangen.

 Het reinigingswater mag niet in de elektrische delen van de motor, bedieningsschakelaar enz. Komen.

Het wordt aanbevolen om het metalen filter elke drie maanden schoon te maken door de volgende instructies te volgen:

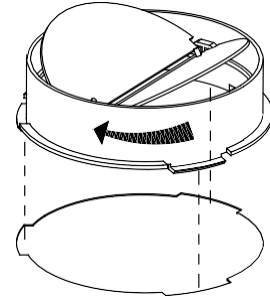
- Verwijder het metalen filter van de afzuigkap en was het in een oplossing van water en een neutraal vloeibaar wasmiddel, zodat het kan weken.
- Spoel grondig af met heet water en laat drogen.
- Het metalen filter kan van kleur veranderen na meerdere wasbeurten. Dit is geen aanleiding tot klachten of vervanging van het metalen filter door de klant.



 Er bestaat brandgevaar als het reinigen niet volgens de instructies wordt uitgevoerd.

## INSTALLATIE VAN RETOURKLEPPEN

Houd de terugslagklep met uw handen vast, lijn de ruimte in de doos uit, zet de terugslagklep open en draai dan schuin totdat drie hoeken van de klep geblokkeerd zijn. De installatie is voltooid.

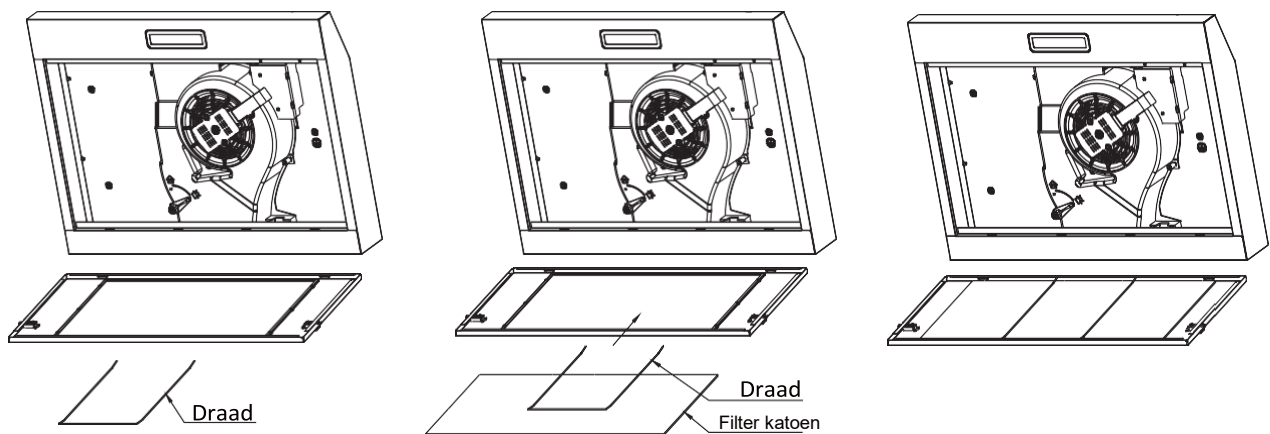


## INSTALLATIE HOUTSKOOLFILTER ^

- Verwijder het vetfilter en verwijder de draad.
- Het filterkatoen zit op het metalen gaas en is vastgezet met een draad.
- Vervang een nieuw filterkatoen en doe hetzelfde voor herinstallatie.

**Waarschuwing:** het filterkatoen kan niet worden gewassen of gerecycled. Het moet worden vervangen na ongeveer 2 tot 3 maanden gebruik.

**Notitie:** Filterkatoen wordt niet bij uw apparaat geleverd.



## **INTERVIEW**

Schakel het apparaat uit en trek de stekker uit het stopcontact voordat u het reinigt.

### I. Regelmatige schoonmaak

Gebruik een zachte doek die is bevochtigd met warm, licht zeepachtig water of een huishoudelijk afwasmiddel. Gebruik nooit metalen sponzen, schuurmiddelen of harde borstels om het apparaat schoon te maken.

### II. Maandelijks reiniging van het metalen vetfilter

Deze reiniging is ESSENTIEEL: Reinig het filter maandelijks om brandgevaar te voorkomen.

Het filter vangt vet, rook en stof op. Hierdoor heeft het een directe invloed op het rendement van de afzuigkap als deze niet wordt schoongemaakt, vetresten (mogelijk brandbaar) kunnen het filter verstopen. Maak het schoon met een huishoudelijk afwasmiddel. De vetfilters zijn vaatwasmachinebestendig.

## **PROBLEEMOPLOSSEN:**

<b>Afbreken</b>	<b>Oorzaak</b>	<b>Oplossing</b>
Licht aan, maar de motor werkt niet	Geblokkeerd blad	Blokkering verwijderen
	Beschadigde condensator	Vervang de condensator
	Motorlager vastgelopen beschadigd	Vervang de motor
	De binnenkant van de motor is gestopt en geeft een vieze geur af	Vervang de motor
Noch het licht, noch de motor werkt	Controleer naast het bovenstaande ook het volgende:	
	Beschadigde lamp	Lampen vervangen
	Netsnoer niet aangesloten	Sluit de draden aan volgens het elektrisch schema

Olielek	Eenrichtingsklep en luchtinlaat zijn niet luchtdicht	Verwijder de eenrichtingsklep en sluit af met lijm
	Lekkende verbinding van U-vormig profiel en deksel	Verwijder het U-profiel en sluit af met zeep
Lichaam schudt	Beschadigd blad veroorzaakt schokken	Vervang het blad
	Motor is niet stevig vastgehaakt	Draai de motor stevig vast
	Het lichaam hangt niet strak	Draai het huis stevig vast
Onvoldoende zuigkracht	Het lichaam hangt niet strak	Stel de afstand opnieuw in
	Te veel ventilatie door openstaande deuren of ramen	Kies een nieuwe locatie en zet de machine weer in elkaar
Hellende machine	De bevestigingsschroef is niet voldoende vastgedraaid	Draai de stokschroef vast totdat de machine horizontaal staat
	De ophangschroef is niet voldoende vastgedraaid	Draai de stokschroef vast totdat de machine horizontaal staat



## Informatie over de afzuigkap

	Symbool	Waarde	Eenheid
Model identificatie		SCHC6018SL, SCHC6018WH (60F17-EM28)	
Jaarlijks energieverbruik	$AEC_{kap}$	42	kWh / jaar
Verhoog de factor na verloop van tijd	f	1.0	
Vloeistofdynamische efficiëntie	$FDE_{kap}$	27.3	
Energie-efficiëntie-index	$IEE_{kap}$	54,6	
Luchtstroom gemeten op maximaal efficiëntiepunt	$Q_{BEP}$	180	m <sup>3</sup> / uur
Luchtdruk gemeten op maximale efficiëntie punt	$P_{BEP}$	111	vader
Maximale luchtstroom	$Q_{max. hoogte}$	177,4	m <sup>3</sup> / uur
Elektrisch vermogen aan de ingang gemeten op het punt van maximale efficiëntie	$W_{BEP}$	108,4	W.
Nominaal vermogen van het verlichtingssysteem	$W_{L}$	1 x 1,5	W.
E.vrij zicht op het verlichtingssysteem op het kookoppervlak	$E_{manier}$	80	lux
Consumptie elektriciteit gemeten in «standby» modus	$P_{s}$	/	W.
Consumptie elektriciteit gemeten in «stop» modus	$P_{o}$	0,32	W.
Geluidsniveau	$L_{WA}$	65	dB

De meet- en berekeningsmethode in bovenstaande tabel is in overeenstemming met Verordening (EU) nr. 65/2014 en 66/2014 van de Commissie.

## **MILIEUBESCHERMING**



Dit product is gemarkeerd met het symbool voor selectief sorteren dat betrekking heeft op afgedankte elektrische en elektronische apparatuur. Dit betekent dat dit product niet bij het huishoudelijk afval mag worden gegooid, maar moet worden verzorgd door een selectief inzamelingssysteem in overeenstemming met de Europese richtlijn 2012/19 / EU.

U kunt het product ofwel gerecycled of gedemonteerd om de impact op het milieu te verminderen, aangezien elektrische en elektronische producten potentieel gevaarlijk zijn voor het milieu en menselijke gezondheid door de aanwezigheid van gevaarlijke stoffen.

Voor meer informatie kunt u contact opnemen met uw lokale of regionale overheid.

### **Notitie :**

De volgende aanbevelingen specificeren hoe de totale impact op het milieu (bijvoorbeeld: energieverbruik) van het kookproces kan worden verminderd.

Installeer de afzuigkap op een geschikte plaats met goede ventilatie. Maak de afzuigkap regelmatig schoon zodat niets de lucht blokkeert.

Vergeet niet het licht van de afzuigkap uit te doen als het koken klaar is. Vergeet niet om de afzuigkap uit te schakelen nadat het koken is voltooid.

### **Demontage-informatie**

Demonteer het apparaat niet op een manier die niet in de gebruiksaanwijzing staat aangegeven. Dit apparaat mag niet door de gebruiker worden gedemonteerd. Het apparaat mag aan het einde van zijn levenscyclus niet bij het huisvuil worden gegooid. Neem voor recyclingadvies contact op met uw plaatselijke overheid of dealer.

De garantie dekt geen slijtageonderdelen van het product, noch problemen of schade als gevolg van:

- (1) verslechtering van het oppervlak door normale slijtage van het product;
- (2) defecten of achteruitgang door contact van het product met vloeistoffen en door corrosie veroorzaakt door roest of de aanwezigheid van insecten;
- (3) elk ongeoorloofd incident, misbruik, verkeerd gebruik, wijziging, demontage of reparatie;
- (4) elke onjuiste onderhoudshandeling, gebruik niet in overeenstemming met de instructies betreffende het product of aansluiting op een onjuiste spanning;
- (5) elk gebruik van accessoires die niet zijn geleverd of goedgekeurd door de fabrikant.

De garantie vervalt als het naamplaatje en / of serienummer van het product wordt verwijderd.

Geïmporteerd door: DE CONSUMENTENGROEP VAN SCHNEIDER  
12 rue Jules Ferry - 93110 Rosny-Sous-Bois, FRANKRIJK

## **ADVERTENCIA !**

1. Gracias por elegir nuestra campana extractora.  
Lea atentamente el manual del usuario antes de usarlo.
2. El trabajo de instalación debe ser realizado por un instalador calificado y competente.
3. El fabricante declina toda responsabilidad por cualquier daño o lesión que resulte de no seguir las instrucciones de instalación contenidas en el siguiente texto.

Lahotteaspirante trabaja en 220/240 V, 50 Hz.

## **ALERTA DE SEGURIDAD**

Nunca permita que los niños usen el dispositivo.

- La campana extractora está destinada únicamente para uso doméstico, no es adecuada para barbacoas, asadores y otras actividades comerciales.
- La campana extractora y su filtro deben limpiarse periódicamente para que sigan funcionando correctamente.

- Límpielo según las instrucciones y manténgalo alejado de cualquier riesgo de combustión. Para evitar peligros, haga que el fabricante, un agente autorizado o una persona calificada reemplace el cable de alimentación dañado.
- Mantenga una buena circulación de aire en el cocido.
- antes de conectar esta unidad, compruebe que el cable de alimentación no esté dañado. Un cable de alimentación dañado solo debe ser reemplazado por un técnico calificado. Existe riesgo de incendio si la limpieza no se realiza de acuerdo con las instrucciones.
- La ventilación de la habitación debe ser adecuada cuando la campana extractora se utiliza al mismo tiempo que aparatos que queman gas u otros combustibles.
- Las regulaciones relativas a la evacuación aérea debe ser respetado.
- Este dispositivo no está diseñado para ser utilizado por personas (incluidos niños) con capacidades físicas, sensoriales o mentales

reducidas, o por personas sin experiencia o conocimiento, a menos que hayan recibido una supervisión o hayan recibido instrucciones previas para el uso del dispositivo, a través de un persona responsable de su seguridad.

- Este dispositivo no está diseñado para ser utilizado por personas (incluidos niños) con capacidades físicas, sensoriales o mentales reducidas, o por personas sin experiencia o conocimiento, a menos que hayan recibido una supervisión o hayan recibido instrucciones previas para el uso del dispositivo, a través de un persona responsable de su seguridad.
- Los niños deben ser supervisados para asegúrese de que no jueguen con el dispositivo.
- No ponga llamas debajo de la campana extractora.
- No está diseñado para instalarse sobre una placa de cocción con más de cuatro elementos de cocción.
- El aire no debe descargarse en un conducto utilizado para la evacuación del humo de los aparatos que queman gas u otros combustibles.

- Cuando la campana y los electrodomésticos uso de energía distinta a la electricidad operar simultáneamente, la presión negativa en la habitación no debe exceder los 4 bares (4x10<sup>5</sup> pascales).
- **ADVERTENCIA** : Las habitaciones accesibles pueden se calientan cuando se usan con un aparato de cocina.
- La fuente de luz contenida en la luminaria solo debe ser reemplazada por el fabricante o su agente de servicio o una persona calificada similar.
- Si el cable flexible externo o el cable de esta luminaria está dañada, debe ser reemplazada exclusivamente por el fabricante o su agente de servicio o una persona calificada similar para evitar cualquier peligro.

## **RIESGO DE SHOCK ELÉCTRICO**

- Conecte este aparato solo a un tomacorriente debidamente conectado a tierra. En caso de duda, consulte con un técnico calificado.

- No seguir estas instrucciones puede resultar en muerte o presentar riesgo de incendio o descarga eléctrica.
- Principalmente, observe las siguientes instrucciones:
  - la ventilación de la habitación debe ser adecuada cuando la campana se utiliza al mismo tiempo que los aparatos que queman gas u otros combustibles (esto no se aplica a los aparatos que solo liberan aire en la habitación);
  - detalles del método y frecuencia de limpieza;
  - Existe riesgo de incendio si la limpieza no se realiza de acuerdo con las instrucciones;
  - la distancia mínima entre la superficie de apoyo de los recipientes de cocción en la zona de cocción y la parte inferior de la campana. Hueco entre los contenedores de la encimera y la parte más baja de la campana. Cuando la campana se coloca sobre un aparato de gas, esta distancia debe ser superior a 65 cm.
  - Deben observarse las normas relativas al aire de escape.

- Las instrucciones de instalación para campanas extractoras con gabinetes metálicos de Clase II accesibles deben incluir detalles que indiquen la ubicación y las longitudes máximas permitidas para cualquier sujeción o tornillos de montaje u otros sujetadores que penetren en la campana para asegurar un accesorio como un conector de conducto.
- Este dispositivo puede ser utilizado por niños de al menos 8 años de edad y por personas con capacidades físicas, sensoriales o mentales reducidas o sin experiencia o conocimiento, si ellos (si) son supervisados adecuadamente (e) o si se les ha proporcionado Se han entendido las instrucciones relacionadas con el uso seguro del dispositivo y los riesgos involucrados. Los niños no deben jugar con el dispositivo. Los niños no deben realizar la limpieza y el mantenimiento del usuario sin supervisión.
- Si el cable de alimentación está dañado, debe ser reemplazado por el fabricante, o su servicio postventa o personas calificadas de manera similar para evitar cualquier peligro.
- Solo un técnico autorizado puede cambiar la lámpara en caso de avería.

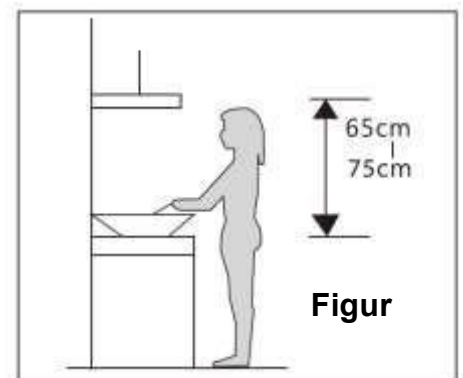


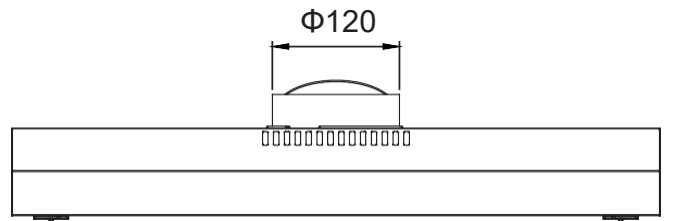
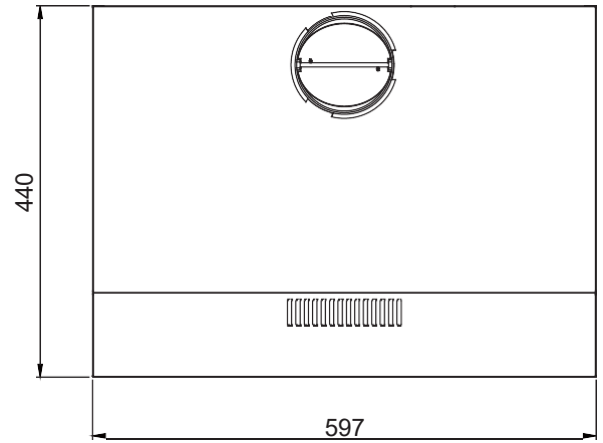
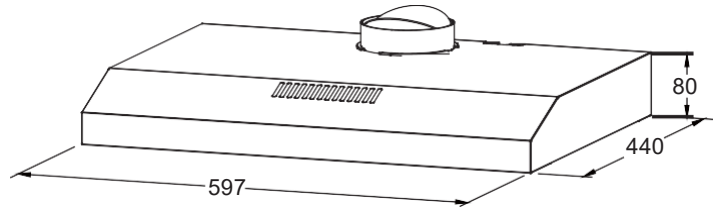
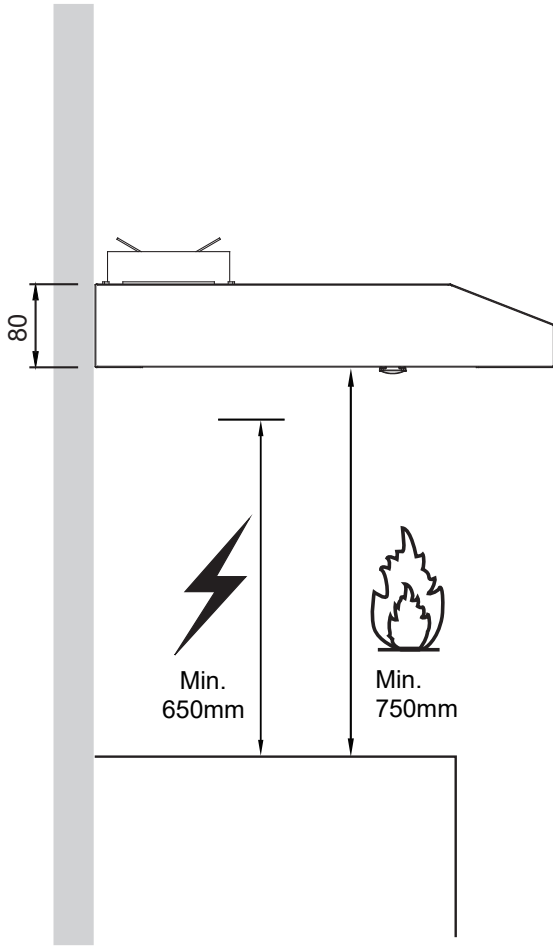
## **CARACTERISTICAS:**

1. La campana utiliza materiales de alta calidad y tiene un diseño limpio.
2. Equipado con un potente motor eléctrico de bajo ruido y una hoja centrífuga, produce una fuerte succión para un bajo nivel de ruido. Su filtro de grasa es antiadherente y fácil de limpiar.
3. La unidad de PCB de bajo voltaje aislada, con entrada de 12 V CC, hace que la iluminación sea más segura.
4. La construcción especial del soplador y el diseño del colector de aceite hacen que la suciedad se absorba instantáneamente.

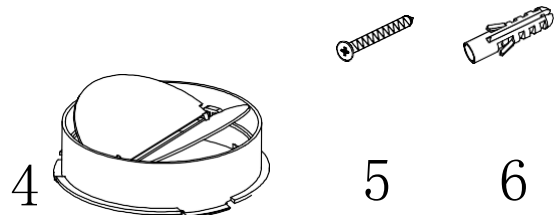
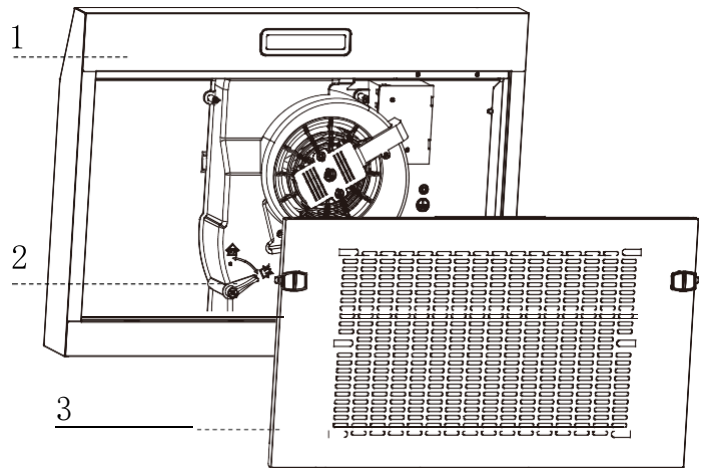
## **INSTALACIÓN:**

1. La campana se puede instalar en modo de extracción o reciclaje.
2. La campana debe colocarse a una distancia de 65 a 75 cm de la superficie de cocción para un funcionamiento óptimo. (Fig. 3)
3. Antes de la instalación, asegúrese de que el área esté limpia para evitar la succión de trozos de madera rota y polvo.
4. Instale el gancho en una ubicación adecuada una vez que haya determinado la altura de instalación y mantenga la alineación.
5. La campana no puede compartir el canal de ventilación de aire de otro aparato, como la tubería de gas, la tubería de calefacción y la tubería de aire caliente.
6. La curvatura del canal de ventilación debe ser superior a 120 °, paralelo o por encima del punto de partida y debe estar conectado a la pared exterior.





Árbitro.	Ca nt.	Componentes del producto
1	1	Cuerpo de capota, incluidos controles, iluminación, ventilador y filtro.
2	1	Botón de ventilación
3	1	Conjunto de filtro
4	1	Válvula de retención
5	4	Tornillo de 5 mm x 49 mm
6	4	Enchufes de pared el plastico

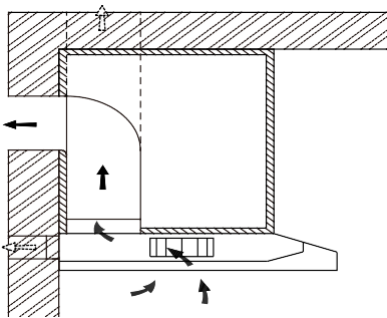


# INSTALACIÓN

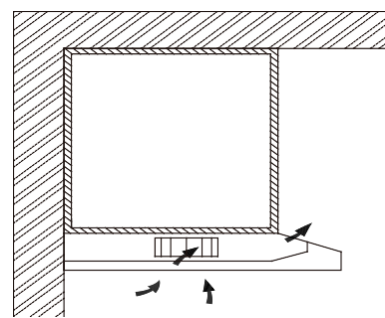
## PERFORACIÓN DE PAREDES Y FIJACIÓN DE SOPORTES

- Lea atentamente las instrucciones.
- Desembale la capota y verifique que todas las funciones estén funcionando. Estar seguro de que
- que el voltaje (V) y la frecuencia (Hz) indicados en la placa de características se correspondan con el voltaje y la frecuencia del lugar de instalación.
- Asegúrese de que el área detrás de la superficie de instalación a perforar esté despejada
- de todos los cables o tuberías eléctricos, etc.
- Las superficies de acero inoxidable y vidrio del toldo son muy fáciles
- dañado durante la instalación si se toca o golpea con herramientas. Tenga cuidado de proteger las superficies durante la instalación.
- Proteja la superficie de la placa de cocción debajo con cartón o similar para
- Evite daños durante la instalación del toldo de pared de arriba.
- El fabricante no es responsable del incumplimiento de todas las instrucciones de seguridad.
- la normativa vigente para el correcto y normal funcionamiento de los componentes eléctricos.

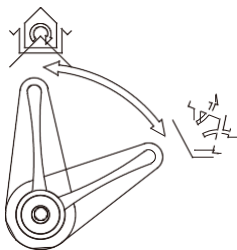
Elija un modo de ventilación:



Ex en modo Modo "al aire" de



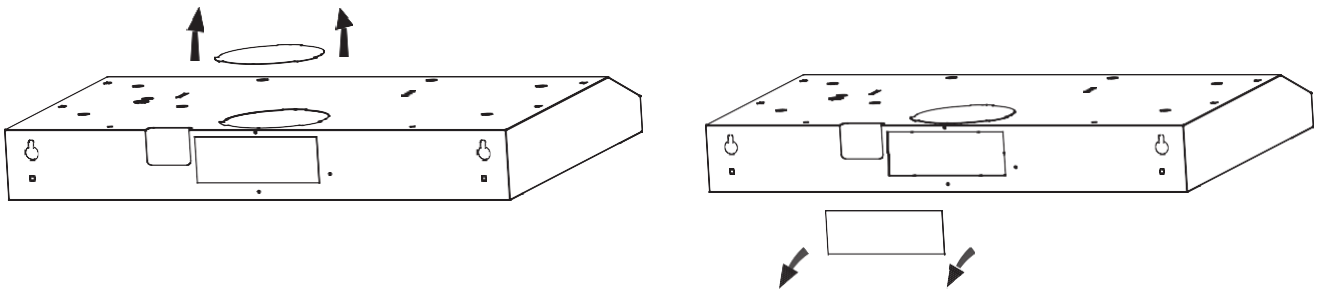
recirculación



Posición del botón de ventilación

	<b>Modo de extracción de aire: girar el botón de ventilación aquí significa que el aire sale al exterior</b>
	<b>Modo de circulación de aire: girar la perilla de ventilación aquí significa recirculación</b>

- Se necesita suficiente aire para una combustión adecuada y para la evacuación de gases a través del conducto de humos (chimenea) de los aparatos de combustión para evitar el reflujos. Los ventiladores sin conductos siempre deben ventilarse al exterior.
- Al evaluar la presión del aire, se debe tener en cuenta todo el sistema de ventilación de la casa / vivienda, por ejemplo la encimera y / o la estufa de gas, esta regla no se aplica. no apliques. Se deben observar las regulaciones gubernamentales para el transporte de aire de escape. Si la campana extractora se utiliza en modo de circulación de aire con filtro de carbón activado, no hay restricciones de funcionamiento.
- Si elige el modo de extracción de aire, hay dos métodos de ventilación, que incluyen
- ventilación horizontal "y" ventilación vertical. "Utilice la herramienta para sacar la cubierta antes de usarla e instale una válvula de retención en el orificio.



## Prepárese para la instalación:

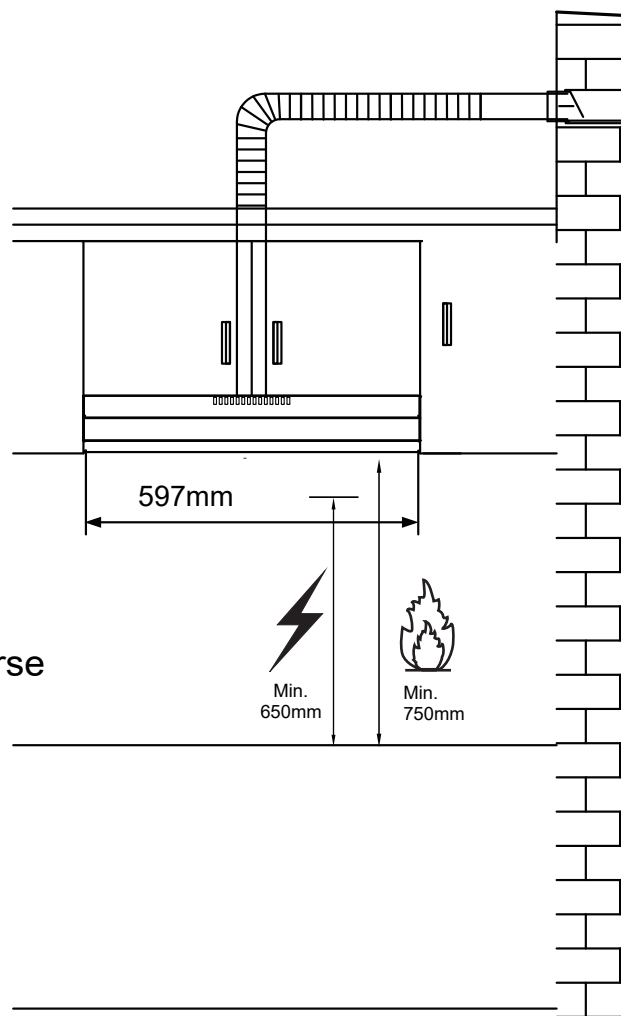
Asegúrese de que la energía esté apagada o antes de comenzar esta instalación. El enchufe debe montarse en lugares que sean fáciles de deslizar e insertar.

Para instalar esta campana necesitarás dos asistentes. Necesitará las siguientes herramientas y materiales para completar esta instalación.

Las herramientas que necesitará:

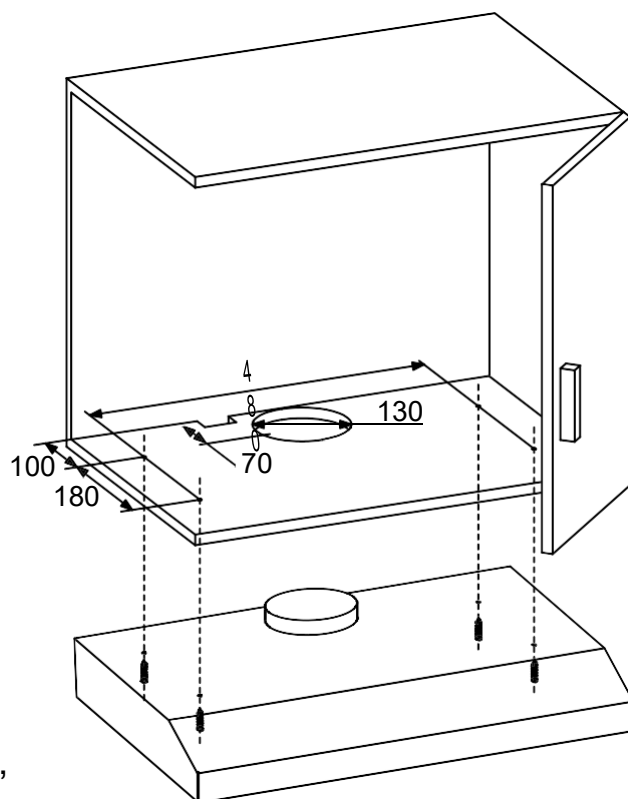
1. Taladro adecuado para su pared
2. destornillador Phillips
3. Cinta métrica
4. Sierra de mano o sierra de calar

- El trabajo de instalación y el cableado eléctrico deben ser realizados por una o más personas calificadas de acuerdo con todos los códigos y normas aplicables, incluida la construcción resistente al fuego.
- No ventile aire viciado en un Conducto de humos de otros aparatos que queman gas u otros combustibles.
- Regulaciones relativas  
Debe observarse la descarga de aire.
- La campana extractora debe colocarse a una distancia mínima de 65 cm por encima de la superficie de cocción de una placa.
- La campana debe colocarse en un distancia máxima de 75 cm por encima de la superficie de cocción de una placa.



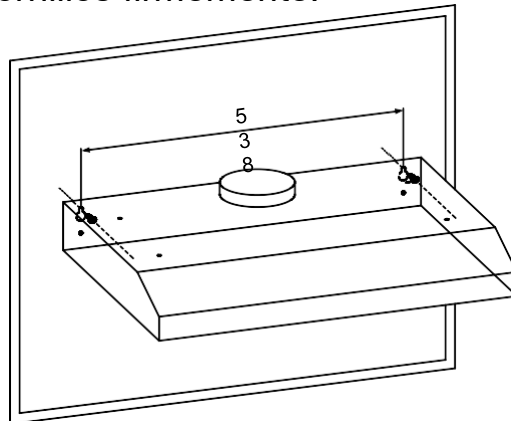
## INSTALACIÓN DE MONTAJE EN GABINETE:


- Taladre un orificio de 130 mm de diámetro y cuatro orificios de 3,5 mm de diámetro como se muestra en la foto de abajo.
- **ADVERTENCIA:** Si su campana extractora funciona en modo de circulación de aire, no es necesario perforar un agujero de 130 mm de diámetro.
- Utilice los 4 tornillos para fijar la campana a un armario de la cocina y verifique que sus fijaciones estén correctamente ubicadas, colocando temporalmente la campana. Si es así, coloque el dispositivo en posición. Apriete los tornillos si es necesario.



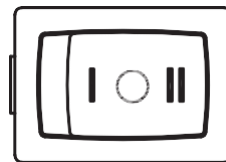
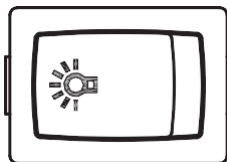
## INSTALACIÓN DE MONTAJE EN PARED


- Para el montaje en la pared, taladre dos orificios de 538 mm de diámetro de 10 mm con el orificio de ventilación en la parte superior de la campana en el medio, como se muestra a continuación. Asegúrese de que la campana esté alineada directamente con la placa.
- Inserte dos anclajes de pared de plástico (incluidos) en los orificios.
- Inserte dos tornillos a través de los dos anclajes de plástico superiores y apriételos dejando 3 mm más allá de la pared.
- Monte la campana en los dos tornillos y marque las dos posiciones inferiores de los tornillos. Retire la cubierta y taladre los dos orificios para tornillos inferiores e inserte los tacos de plástico. Monte la campana en los tornillos superiores, inserte los tornillos inferiores y apriete todos los tornillos firmemente.



 El aire no debe descargarse en un fluido que se utiliza para extraer los humos de los aparatos que queman gas u otros combustibles.

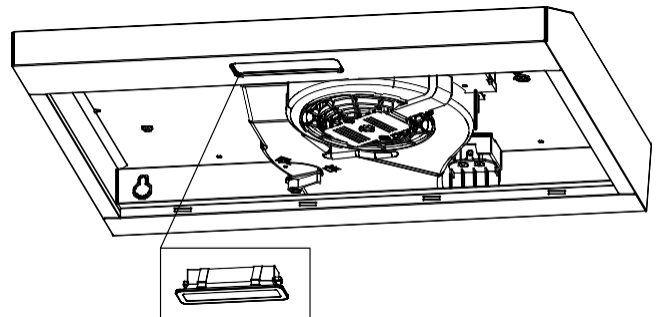
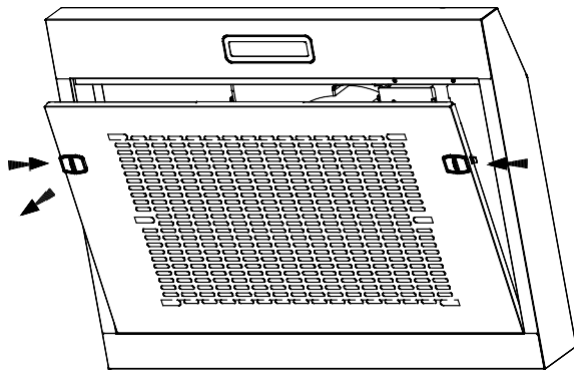
## UTILIZAR





<b>Luz de operación</b>		Enciende la luz
		Apaga la lámpara
<b>Operación del motor</b>	O	Apaga el motor
	I	Ajuste de baja potencia
	II	Ajuste de alta potencia

## REEMPLAZO DE LUZ

- Intercambie la campana extractora y aíse la campana extractora quitando el enchufe de red o invirtiendo el fusible.
- Retire la grasa del filtro.
- Quite la lámpara levantando su accesorio del cuerpo de la campana (esto puede requerir la aplicación de presión o fuerza).
- Desenchufe el conector de la lámpara.
- Reemplace la lámpara por una nueva del mismo tipo, asegurándose de conectar la lámpara correctamente con el cable de la lámpara.
- Vuelva a conectar la fuente de alimentación insertando el enchufe de red o encendiendo el fusible.



	Poder máximo	voltaje		Código ILCOS D
<i>METRO</i> vainas LED autobalastadas <i>dasmis</i>	1,5 W	220 V-240 V	 Cuadrado / Diámetro: 33,2 mm x 120 mm	DBS-1.5-H-33.2 / 120

 Limpie los ventiladores con frecuencia. No permita que la grasa se acumule en el ventilador o el filtro.

## LIMPIEZA Y MANTENIMIENTO

Desconecte la campana extractora de la fuente de alimentación antes de limpiarla o repararla.

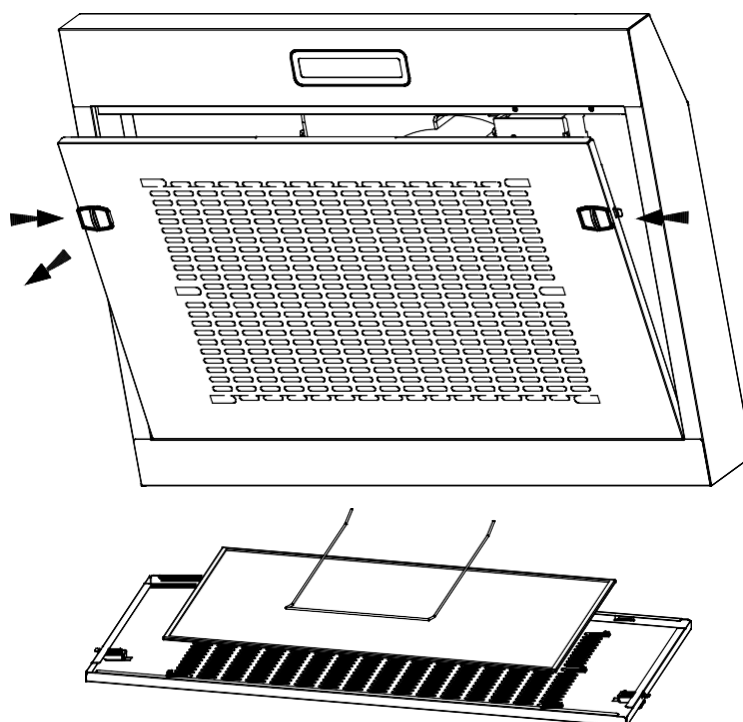
- Limpia la superficie de la campana con frecuencia. Use jabón o detergente suave para limpiar la campana. No utilice álcalis ni abrasivos fuertes.
- Evite el uso de agentes limpiadores o productos para lavavajillas.
- El filtro de grasa se puede lavar con jabón suave o detergente. (Es posible que una gran acumulación de grasa no se pueda limpiar fácilmente y que sea necesario reemplazar el filtro).
- El filtro de carbón no se puede limpiar y debe cambiarse periódicamente.




El agua de limpieza no debe entrar en las partes eléctricas del motor, interruptor de control, etc.

Se recomienda limpiar el filtro de metal cada tres meses siguiendo las siguientes instrucciones:

- Retire el filtro de metal de la campana y lávelo en una solución de agua y detergente líquido neutro, dejándolo en remojo.
- Enjuague bien con agua caliente y deje secar.
- El filtro de metal puede cambiar de color después de varios lavados. Esto no es motivo de queja o sustitución del filtro metálico por parte del cliente.

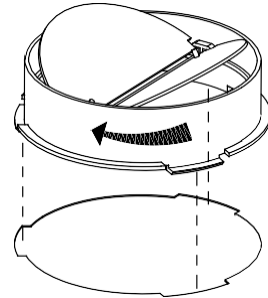




 Existe riesgo de incendio si la limpieza no se realiza de acuerdo con las instrucciones.

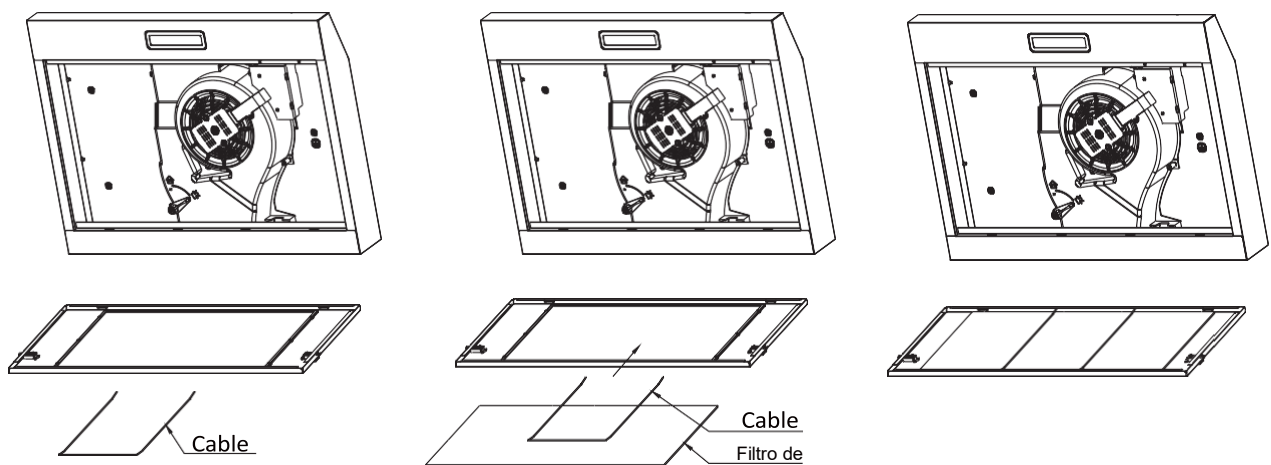
## INSTALACIÓN DE VÁLVULAS ANTI RETORNO

Sostenga la válvula de retención con las manos, alinee el espacio en la caja, coloque la válvula de retención y luego gire en ángulo hasta que las tres esquinas de la válvula estén bloqueadas. La instalación se ha completado.



## INSTALACIÓN DEL FILTRO DE CARBÓN ^

- Retire el filtro de grasa y retire el cable.
- El filtro de algodón se asienta sobre la malla metálica y está asegurado con un alambre.
- Reemplace un nuevo filtro de algodón, luego haga lo mismo para la reinstalación.  
**Advertencia:** el filtro de algodón no se puede lavar ni reciclar. Debe reemplazarse después de aproximadamente 2 a 3 meses de uso.  
**Nota:** El filtro de algodón no se suministra con su dispositivo.



## **ENTREVISTA**

Antes de limpiar, apague el aparato y desenchúfelo.

### I. Limpieza regular

Utilice un paño suave humedecido con agua tibia ligeramente jabonosa o un detergente doméstico. Nunca use esponjas metálicas, abrasivos o cepillos duros para limpiar el dispositivo.

### II. Limpieza mensual del filtro de grasa metálico

Esta limpieza es ESENCIAL: Limpie el filtro mensualmente para prevenir el riesgo de incendio.

El filtro recoge grasa, humo y polvo. Como resultado, tiene una influencia directa en la eficiencia de la campana si no se limpia, los residuos de grasa (potencialmente inflamables) pueden obstruir el filtro. Límpielo con un detergente doméstico. Los filtros de grasa son aptos para lavavajillas.

## **SOLUCIÓN DE PROBLEMAS:**

<b>Descostura</b>	<b>Porque</b>	<b>Solución</b>
Luz encendida, pero el motor no funciona	Hoja bloqueada	Eliminar el bloqueo
	Condensador dañado	Reemplazar el condensador
	Cojinete de motor atascado dañado	Reemplazar el motor
	El interior del motor está parado y desprende mal olor.	Reemplazar el motor
Ni la luz ni el motor funcionan	Además de lo anterior, verifique lo siguiente:	
	Bombilla dañada	Reemplazar bombillas
	Cable de alimentación desenchufado	Conecte los cables de acuerdo con el diagrama eléctrico.

Fuga de aceite	La válvula unidireccional y la entrada de aire no son herméticas	Retire la válvula unidireccional y selle con pegamento.
	Conexión con fugas de la sección en forma de U y la tapa	Retire la sección en U y séllela con jabón.
Temblor del cuerpo	La hoja dañada provoca sacudidas	Reemplazar la hoja
	El motor no está enganchado firmemente	Atornille el motor firmemente
	El cuerpo no cuelga apretado	Atornille el cuerpo firmemente
Succión insuficiente	El cuerpo no cuelga apretado	Reajuste la distancia
	Demasiada ventilación por puertas o ventanas abiertas	Elija una nueva ubicación y vuelva a montar la máquina
Máquina inclinada	El tornillo de fijación no está lo suficientemente apretado	Apriete el tornillo de suspensión hasta que la máquina esté horizontal
	El tornillo de suspensión no está lo suficientemente apretado	Apriete el tornillo de suspensión hasta que la máquina esté horizontal

## Información sobre la campana extractora

	Símbolo	Valor	Unidad
Identificación del modelo		SCHC6018SL, SCHC6018WH (60F17-EM28)	
Consumo energético anual	$AEC_{capucha}$	42	kWh / a
Incrementar el factor con el tiempo	F	1.0	
Eficiencia dinámica de fluidos	$FDE_{capucha}$	27,3	
Índice de eficiencia energética	$EEl_{capucha}$	54,6	
Flujo de aire medido en el punto de máxima eficiencia	$Q_{BEP}$	180	m <sup>3</sup> / h
Presión de aire medida en el punto de máxima eficiencia	$PAGS_{BEP}$	111	Pensilvania
Flujo de aire máximo	$Q_{max}$	177,4	m <sup>3</sup> / h
Potencia eléctrica en la entrada medida en el punto de máxima eficiencia	$W_{BEP}$	108,4	W
Potencia nominal del sistema de iluminación	$W_L$	1 x 1,5	W
Iluminación clara del sistema de iluminación en la superficie de cocción	$m_{camino}$	80	lux
Consumo eléctrico medido en modo «espera»	$PAGS_s$	/	W
Consumo eléctrico medido en modo «parada»	$PAGS_o$	0,32	W
Nivel de sonido	$L_{Washington}$	65	dB

El método de medición y cálculo en la tabla anterior está de acuerdo con el Reglamento de la Comisión (UE) N ° 65/2014 y 66/2014.

## **PROTECCIÓN DEL MEDIO AMBIENTE**



Este producto está marcado con el símbolo de clasificación selectiva relacionado con los equipos eléctricos y electrónicos de desecho. Esto significa que este producto no debe desecharse con la basura doméstica, sino que debe ser cuidado mediante un sistema de recogida selectiva de acuerdo con la Directiva europea 2012/19 / UE.

Luego, será reciclado o desmantelado para reducir el impacto en el medio ambiente, ya que los productos eléctricos y electrónicos son potencialmente peligrosos para el medio ambiente y salud humana debido a la presencia de sustancias peligrosas.

Para obtener más información, puede comunicarse con su administración local o regional.

### **Nota :**

Las siguientes recomendaciones especifican cómo reducir el impacto ambiental total (por ejemplo: uso de energía) del proceso de cocción.

Instale la campana extractora en un lugar adecuado con buena ventilación. Limpia la campana extractora con regularidad para que nada bloquee el aire.

No olvide apagar la luz de la campana de cocina cuando termine de cocinar.

Recuerde apagar la campana extractora cuando termine de cocinar.

### **Información de desmontaje**

No desarme el dispositivo de una manera que no esté indicada en las instrucciones de uso. Este dispositivo no debe ser desmontado por el usuario. Al final de su ciclo de vida, el dispositivo no debe desecharse con la basura doméstica. Para obtener consejos sobre reciclaje, comuníquese con el gobierno local o su distribuidor.

La garantía no cubre las piezas de desgaste del producto, ni los problemas o daños resultantes de:

- (1) deterioro de la superficie debido al desgaste normal del producto;
- (2) defectos o deterioro por contacto del producto con líquidos y por corrosión por óxido o presencia de insectos;
- (3) cualquier incidente no autorizado, abuso, mal uso, modificación, desmontaje o reparación;
- (4) cualquier operación de mantenimiento incorrecta, uso que no esté de acuerdo con las instrucciones relativas al producto o conexión a un voltaje incorrecto;
- (5) cualquier uso de accesorios no suministrados o aprobados por el fabricante.

La garantía quedará anulada si se quita la placa de identificación y / o el número de serie del producto.

Importado por: GRUPO DE CONSUMIDORES DE SCHNEIDER  
Ferry 12 rue Jules - 93110 Rosny-Sous-Bois, FRANCIA

**SCHNEIDER**