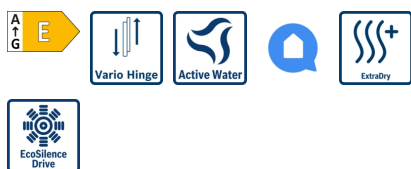




## Série 4, Lave-vaisselle tout intégrable, 60 cm, Porte à glissières SMH4ITX12E



### Accessoires en option

SGZ0IC00 : CLIP DE MAINTIEN POUR PANIER SUPERIEUR  
SGZ1010 : RALLONGE AQUASTOP  
SGZ8BI00 : KIT DE FIXATION POUR PORTE SEQUENCEE  
SMZ5000 : KIT LAVAGE 4ELEMENTS POUR LAVE-VAISSELLE  
SMZ5300 : SUPPORT VERRES A PIED PANIERS MAXFLEX/PR

## Le lave-vaisselle connecté avec réduction du bruit à tout moment via l'application Home Connect, même pour les cuisines avec une installation en hauteur.

- **Le lave-vaisselle tout intégrable avec porte à glissière permet une intégration parfaite, avec des interstices minimes** : idéal même pour des plinthes basses (à partir de 5 cm), ou une installation en hauteur.
- **Technologie Active Water** : une consommation d'eau adaptée à la quantité de vaisselle chargée.
- **Home Connect** : appareils électroménagers dotés d'une connectivité intelligente pour une vie quotidienne facilitée.
- **Option Séchage Extra** : une phase de séchage plus longue pour un résultat optimal sur la vaisselle difficile à sécher comme le plastique.
- **Moteur Eco Silence Drive** : économie, silence et longévité.

### Données techniques

Classe d'efficacité énergétique: E

Consommation énergétique pour 100 cycles de programme Eco: 92 kWh

Nombre maximum de couverts: 12

Consommation d'eau du programme Eco en litres par cycle: 10,5 l

Durée du programme: 4:30 h

Émissions de bruit acoustique dans l'air: 48 dB(A) re 1 pW

Classe d'émissions de bruit acoustique dans l'air: C

Type de construction: Encastrable

Hauteur avec top: 0 mm

Dimensions du produit: 815 x 598 x 550 mm

Niche d'encastrement: 815-875 x 600 x 550 mm

Profondeur porte ouverte à 90°: 1150 mm

Pieds réglables: Oui - tous depuis l'avant uniquement

Réglage maximum de la hauteur des pieds: 60 mm

Plinthe réglable: Horizontale et verticale

Poids net: 32,3 kg

Poids brut: 34,4 kg

Puissance de raccordement: 2400 W

Intensité: 10 A

Tension: 220-240 V

Fréquence: 50; 60 Hz

Indice de réparabilité: 8,6

Longueur du cordon électrique: 175,0 cm

Type de prise: Fiche cont.terre/Gard.fil ter.

Longueur du tuyau d'alimentation: 165 cm

Longueur du tuyau d'évacuation: 190 cm

Code EAN: 4242005248506

Type d'installation: Tout intégrable



4 242005 248506



## Série 4, Lave-vaisselle tout intégrable, 60 cm, Porte à glissières SMH4ITX12E

**Le lave-vaisselle connecté avec réduction du bruit à tout moment via l'application Home Connect, même pour les cuisines avec une installation en hauteur.**

### Performance et consommation

- Classe d'efficacité énergétique<sup>1</sup> E sur une échelle allant de A à G
- Energie<sup>2</sup> / Eau<sup>3</sup> : 92 kWh / 10.5 litres
- 12 couverts
- Durée progr. Eco<sup>4</sup> : 4:30 (h:min)
- Niveau sonore : 48 dB(A) re 1 pW
- Classe d'efficacité sonore : C
- Moteur EcoSilence Drive

### Caractéristiques principales

- Home Connect : contrôle et diagnostic à distance
- Porte à glissières
- 6 programmes : Eco 50 °C, Auto 45-65 °C, Intensif 70 °C, Programme 1h 65 °C, Verre 40 °C, Favourite (Pré-rinçage)
- 4 options : Home Connect, Séchage extra, HygiènePlus, VarioSpeed Plus (3 fois plus rapide)
- Machine Care
- Pre-Rinse
- Silence à la demande (via Home Connect) : réduction du bruit de votre LV selon vos besoins et à n'importe quel moment

### Confort et sécurité

- AquaSensor qui détecte le degré de salissure
- Système Super Brilliance, conserve l'éclat des verres
- Boîte à produits MaxiPerformance
- Système auto 3in1, détection lessivielle automatique
- AquaStop : garantie Bosch en cas de dégât des eaux - pour toute la durée de vie de l'appareil\*
- Départ différé : 1-24 h
- Triple filtre auto-nettoyant

### Design

- Display sur la tranche (int.)
- Boutons sur la tranche
- Inscriptions en texte clair
- InfoLight rouge

### Flexibilité

- Paniers Vario
- Panier supérieur réglable en hauteur
- Panier inférieur avec 2 rangées de picots rabattables
- Panier inférieur avec panier à couvert
- Roues à faible frottement sur panier inférieur et tiroir
- Butée (stopper) qui empêche le déraillement du panier inférieur

### Accessoires

- Protection anti vapeur

### Caractéristiques techniques

- Dimensions du produit (HxLxP) : 81.5 x 59.8 x 55 cm
- Cuve polinox pour une meilleure isolation phonique et thermique et surtout pas de risque de corrosion de la cuve avec le sel régénérant.

\* Veuillez trouver les termes de garantie à l'adresse suivante : [www.bosch-home.fr/mybosch/extension-garantie-gratuite](http://www.bosch-home.fr/mybosch/extension-garantie-gratuite)

<sup>1</sup> Echelle d'efficacité énergétique allant de A à G

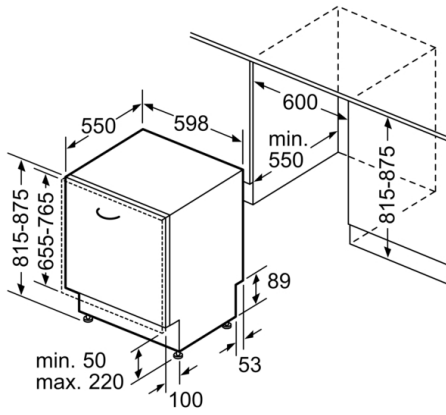
<sup>2</sup> Consommation d'énergie en kWh pour 100 cycles (en programme Eco 50 °C)

<sup>3</sup> Consommation d'eau en litres par cycle (en programme Eco 50 °C)

<sup>4</sup> Durée du programme Eco 50 °C



**Série 4, Lave-vaisselle tout intégrable, 60 cm, Porte à glissières SMH4ITX12E**



Mesures en mm

