



### Moniteur Full HD 21.5" avec une dalle VA et support réglable en hauteur

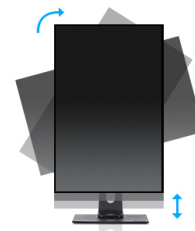
Le ProLite XUB2294HSU doté d'une dalle en technologie VA assure une reproduction précise et cohérente des couleurs avec de larges angles de vision. Avec un cadre fin et élégant, ce moniteur constitue un choix idéal pour les configurations multi-moniteurs afin d'améliorer la productivité. Équipé de haut-parleurs, d'une prise casque, de connexions HDMI et DisplayPort, d'une fonction de réduction de la lumière bleue pour réduire la fatigue oculaire et d'un pied ergonomique réglable en hauteur de 150 mm pour un confort optimal de l'utilisateur, cet écran XUB2294HSU-B2 de 22 pouces est idéal pour toute application de bureau ou de bureau à domicile.

Disponible aussi avec un pied fixe: [ProLite XU2294HSU-B2](#)



Dalle VA

La technologie VA offre un contraste plus élevé, des noirs plus sombres et les angles de vision bien meilleurs que la technologie traditionnelle TN. L'image aura l'air bien quel que soit l'angle sous lequel vous la regardez.



HAS (150mm) + PIVOT

Pied réglable en hauteur vous permet de définir la position idéale de l'écran en assurant un confort de visualisation optimal. Rotation de l'écran signifie que vous pouvez changer la position de l'écran de l'horizontale en verticale. Cette fonction pourrait être particulièrement appréciée lorsque vous travaillez avec des feuilles de calcul ou des textes longs.

## 01 CARACTÉRISTIQUES DE L'ÉCRAN

Design	3 côtés sans bordure
Diagonale	21.5", 54.5cm
Matrice	dalle VA, finition mate
Résolution native	1920 x 1080 @75Hz (2.1 megapixel Full HD)
Le ratio d'aspect	16:9
Luminosité	250 cd/m <sup>2</sup>
Contraste	3000:1
Contraste dynamique	80M:1
Temps de réponse (MPRT)	1ms
Angle de vision	horizontal/vertical: 178°/178°, droit/gauche: 89°/89°, en avant/en arrière: 89°/89°
Couleurs supportées	16.7mIn (sRGB: 96%; NTSC: 72%)
Fréquence horizontale	30 - 85kHz
Surface de travail H x L	478.7 x 260.3mm, 18.8 x 10.2"
Taille du pixel	0.249mm
Couleur	mate, noir

## 02 PORTS ET CONNECTEURS

Entrée signal	HDMI x1 DisplayPort x1
USB HUB	x2 (v.3.0 (DC5V, 900mA))
HDCP	oui
Prise casque	oui

## 03 CARACTERISTIQUES

Réducteur de lumière bleue	oui
Flicker Free LED	oui
Compatible FreeSync	oui
Extra	i-Style colour
Langues OSD	EN, DE, FR, ES, IT, RU, JP, CZ, NL, PL
Boutons de contrôle	Bouton de commande : Avant (Couleur i-Style/Réducteur de lumière bleue), Arrière (Sélection de la source d'entrée), Gauche (Eco), Droite (Volume)
Paramètres réglables	réglage de l'image (luminosité, contraste, ECO, réd. lumière bleue, contraste avancé, OD), réglage des couleurs (température des couleurs, pré-réglage utilisateur, couleur i-Style), OSD (position H., position V., rotation OSD, délai d'affichage OSD), langue, remise à zéro, divers (aigu et doux, réglage du mode vidéo, logo d'accueil, optim. RVB, information), sélection de l'entrée (source), réglages audio (volume, muet)
Haut-parleurs	2 x 2W
Sécurité	adapté à la fermeture Kensington-lock™, DDC/CI, DDC2B, Mac OSX

## 04 MECANIQUE

Réglages Position Image	angle H, angle V, pivot (rotation des deux côtés)
RÉGULATION DE LA HAUTEUR	150mm
Rotation (fonction PIVOT)	90°
Angle de rotation	90°; 45° gauche; 45° droit
Angle d'inclinaison	23° en avant; 5° en arrière

Montage VESA	100 x 100mm
Système de gestion de passage des câbles	oui

## 05 ACCESSOIRES INCLUS

Câbles	câble d'alimentation, USB, HDMI
Autres	guide démarrage rapide, guide de sécurité

## 06 GESTION DE L'ÉNERGIE

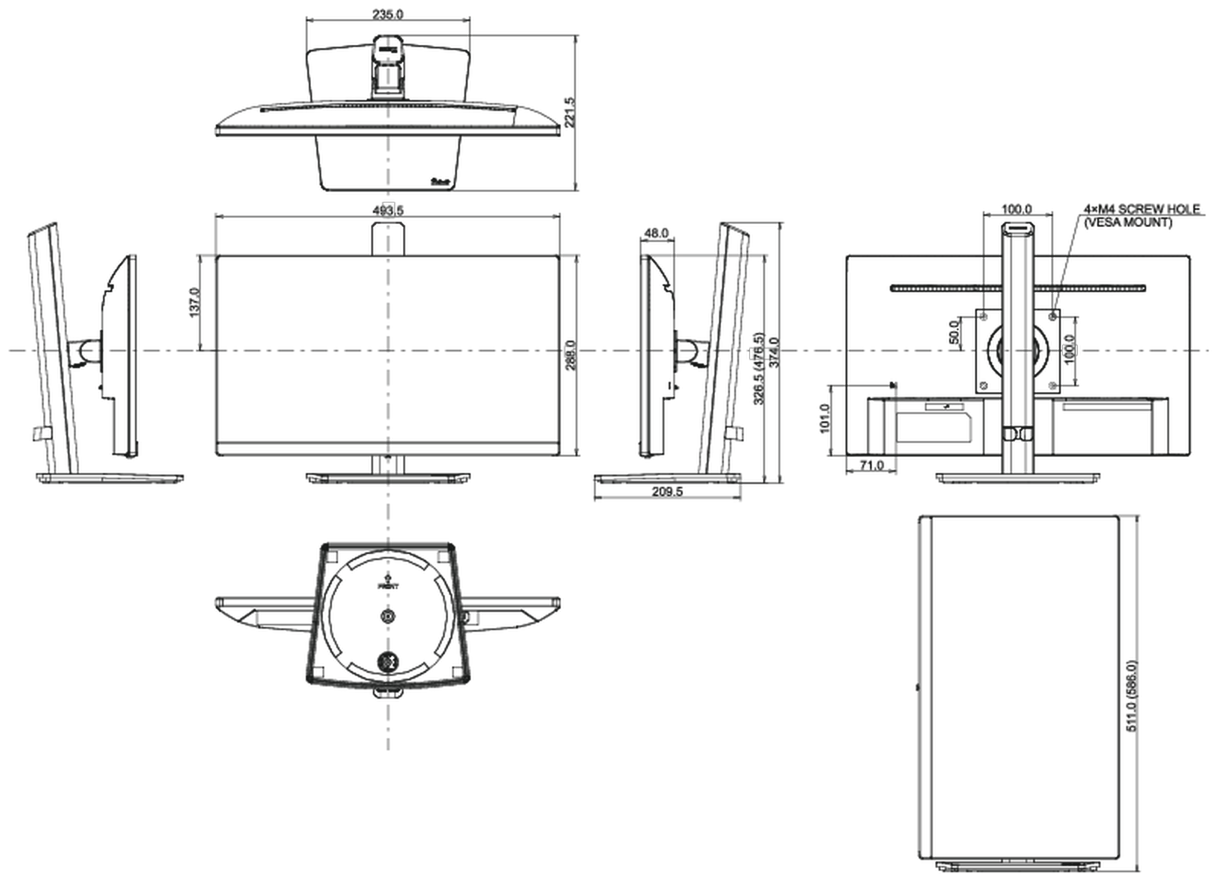
Bloc d'alimentation	interne
Alimentation	AC AC - 100V, 240/V, 50Hz
Gestion d'alimentation	13W typique, 0.5W en veille, 0.3W éteint

## 07 NORMES

Certifications	CE, TÜV-Bauart, VCCI-B, PSE, RoHS support, ErP, WEEE, REACH, ENERGY STAR®, UKCA
Classe d'efficacité énergétique (Regulation (EU) 2017/1369)	D
REACH SVHC	au dessus de 0.1% de plomb

## 08 DIMENSIONS / POIDS

Dimensions produit L x H x P	493.5 x 326.5 (476.5) x 221.5mm
Dimensions de la boîte L x H x P	615 x 125 x 400mm
Poids (sans boîte)	4.2kg
Poids (avec boîte)	5.0kg
Code EAN	4948570120789



Toutes les marques nommées sur ce site sont des marques déposées. iiyama ne pourra être tenu responsable d'éventuelles erreurs ou omissions contenues sur ce site. Tous les écrans LCD iiyama sont conformes à la norme ISO-9241-307:2008 pour ce qui concerne les défauts de pixel.

© IIYAMA CORPORATION. ALL RIGHTS RESERVED