



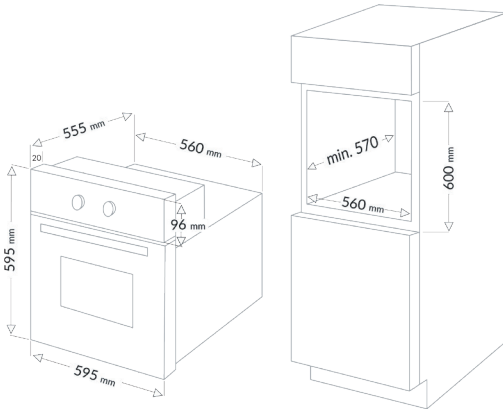
**FAGOR**  
ÉLECTROMÉNAGER



# FF70MFCNX/1

Four Multifonction air brassé  
**Catalyse - 71 L**  
Inox

EAN : 5906006938901



**Porte tempérée - 3 verres**



**Lèchefrite anti-adhérente**



**Programmeur LED Blanc**



**Nettoyage hydrolyse**

## CARACTÉRISTIQUES GÉNÉRALES

- » 7 fonctions de cuisson
- » Multifonction air brassé
- » Nettoyage Hydrolyse
- » Programmeur LED électronique
- » Cavité XL : 71 L
- » Classe A
- » Commandes par manettes + boutons
- » Manettes Push/Pull

## ÉQUIPEMENTS

- » Porte tempérée - 3 verres
- » Verres démontables
- » 1 lèchefrite anti-adhérente
- » 1 grille
- » Gradins fils amovibles - compatibles au lave-vaisselle

## DONNÉES TECHNIQUES

- » Puissance totale : 3000 W
- » Câble d'alimentation sans prise fourni
- » Dimensions avec emballage : HxLxP : 67 x 68,8 x 62,1 cm
- » Dimensions net du produit : HxLxP : 59,5 x 59,5 x 57,5 cm
- » Dimensions d'encastrement : HxLxP : 60 x 56 x 57 cm
- » Poids brut avec emballage : 36 kg
- » Poids net du produit : 32 kg

