

Hotpoint

FOUR PYROLYSE STEAMO FA4S 8419 P IX HA



steam 

Découvrez STEAMO et ajouter
un **souppon de vapeur** dans vos cuissons !



3 programmes dédiés pour des viandes moelleuses, des poissons savoureux et des pains croustillants à souhait.



Pain : L'humidité libérée pendant la cuisson facilite le levage de pâte et crée un environnement parfaitement équilibré pour des pains moelleux à l'intérieur et croustillants à l'extérieur. La croûte est dorée de manière uniforme et croustille à souhait !



Viande : L'air chaud absorbe naturellement l'humidité des aliments. L'ajout d'humidité pendant la cuisson prévient de ce dessèchement : vos viandes rôties et vos volailles resteront incroyablement juteuses et parfaitement dorées.



Poisson : Le secret d'un poisson savoureux à la chair tendre ! Un souppon de vapeur lors de la cuisson pour garder un poisson aux textures tendres à l'intérieur et doré à l'extérieur.

Couleur
Inox

Référence
FA4S 8419 P IX HA

12 NC
859991634290

EAN
8050147634295

Hotpoint

FOUR PYROLYSE

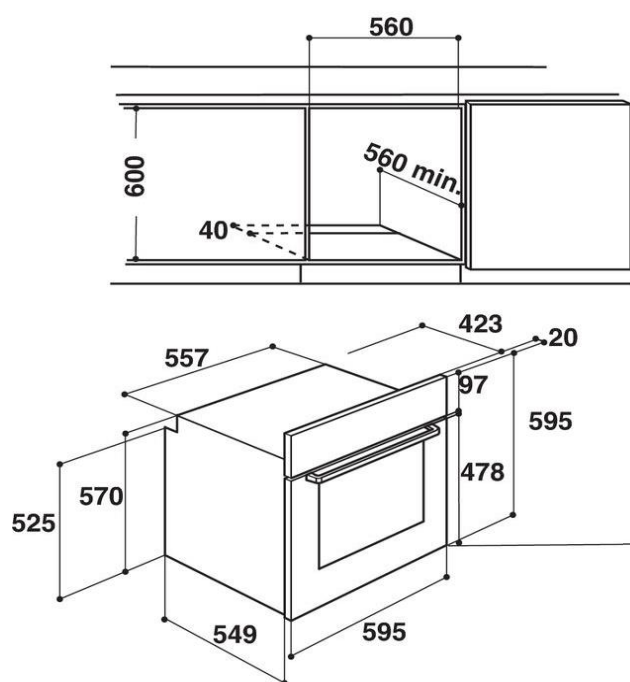
FA4S 8419 P IX HA

Apportez un **souppçon de vapeur** à vos cuissons pour des aliments tendres et juteux à l'intérieur et croustillants à l'extérieur.
3 programmes dédiés pour une simplicité d'utilisation maximale !

steam 



SCHEMA D'ENCASTREMENT



CARACTERISTIQUES GENERALES

Mode de nettoyage
Dont pyrolyse express
Mode de cuisson
Fonctions spéciales
Volume de la cavité (en litres)
Origine de fabrication

PROGRAMMATEUR

Préconisation de température- Fonctions spéciales
Température réglable

FONCTIONS

Chaleur pulsée
Eco chaleur pulsée
Chaleur tournante
Convection naturelle
Gril
Pizza
Turbogrill
Cuisson grosse pièce
Levage de pâtes
Eclairage halogène 25 W
Préchauffage rapide

Fonctions spéciales:

STEAMO Pain

STEAMO Viande

STEAMO Poisson

Niveaux de cuisson

SECURITE

Porte froide GIFAM
Verrouillage auto porte pendant cycle pyrolyse
Verrouillage manuel des commandes

EQUIPEMENT

Type de contre-porte
Type de Guide du four
Rails télescopiques
Tournebroche
Grilles
Lèchefrite
Porte amovible démontable
Eclairage cavité (W)

CONSOUMMATIONS* EN KWH

Classe d'efficacité énergétique
Fonction chauffage classique
Fonction chaleur pulsée

PUISSANCE EN W

Puissance totale
Puissance du Gril

CARACTERISTIQUES

Dimensions du produit (HxLxP en cm)
Dimensions cavité du meuble (HxLxP en cm)
Dimensions avec emballage (HxLxP en cm)
Poids net/avec emballage (en kg)

Pyrolyse
-
Chaleur pulsée
Oui
71
Pologne

Oui
Jusqu'à 250°C

Oui

Oui

-

Oui

Oui

Oui

Oui

-

-

Oui

-

Oui

Oui

Oui

5

Oui

Oui

-

Plein verre

Glissières inox

1 niveau

-

1

2

Oui

Halogène (25W)

-

A+

0.89 kWh

0.69 kWh

3300 W

2200 W

59,5x59,5x55,1

60x56x55,5

67x64x65

35/37

Couleur

Inox

Référence

FA4S 8419 P IX HA

12 NC

859991634290

EAN

8050147634295