

NETTOYAGE ET ENTRETIEN

Pour toute opération de nettoyage et d'entretien, éteignez et débranchez le lave-linge.
N'utilisez pas de liquides inflammables pour nettoyer le lave-linge.

NETTOYAGE DE L'EXTÉRIEUR DU LAVE-LINGE

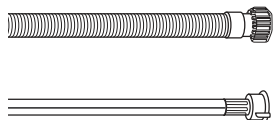
Utilisez un chiffon doux humide pour nettoyer les parties extérieures du lave-linge.

N'utilisez pas de détergents pour vitres ou de nettoyants universels, de poudre à récurer ou de produit similaire pour nettoyer le tableau de commande. Ces produits pourraient endommager les inscriptions.

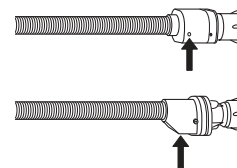
CONTRÔLE DU TUYAU D'ARRIVÉE D'EAU

Vérifiez régulièrement le tuyau d'arrivée afin de vous assurer de l'absence de friabilité et de fissures. S'il est endommagé, remplacez-le par un nouveau tuyau que vous pouvez vous procurer auprès du Service après-vente ou de votre revendeur spécialisé.

En fonction du type de tuyau :



Si le tuyau d'arrivée a un revêtement transparent, vérifiez périodiquement que la couleur ne s'intensifie pas localement. Si c'est le cas, il se peut que le tuyau présente une fuite et doive être remplacé.

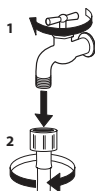


Pour les tuyaux équipés d'une protection contre les fuites : vérifiez la fenêtre d'inspection de la soupape de sécurité (voir la flèche). Si elle est rouge, la fonction de protection contre les fuites s'est déclenchée et le tuyau doit être remplacé par un tuyau neuf.

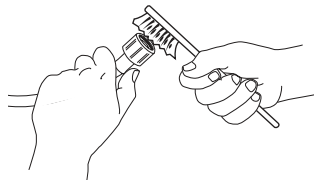
Pour dévisser ce tuyau, appuyez sur le bouton de libération (s'il est présent) tout en dévissant le tuyau.

NETTOYAGE DES FILTRES EN MAILLE SITUÉS DANS LE TUYAU D'ARRIVÉE D'EAU

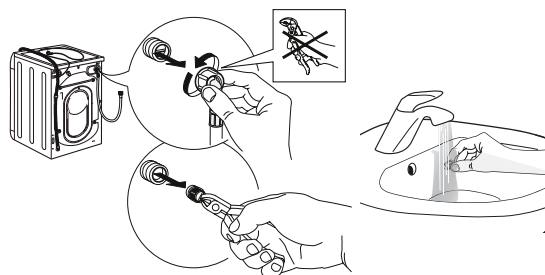
1. Fermez le robinet d'eau et dévissez le tuyau d'arrivée d'eau.



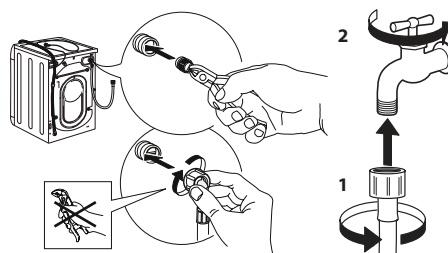
2. Nettoyez soigneusement avec une fine brosse le filtre en maille situé à l'extrémité du tuyau.



3. Maintenant, dévissez manuellement le tuyau d'arrivée situé à l'arrière du lave-linge. En utilisant une pince, retirez le filtre en maille de la vanne située à l'arrière du lave-linge et nettoyez-le avec soin.



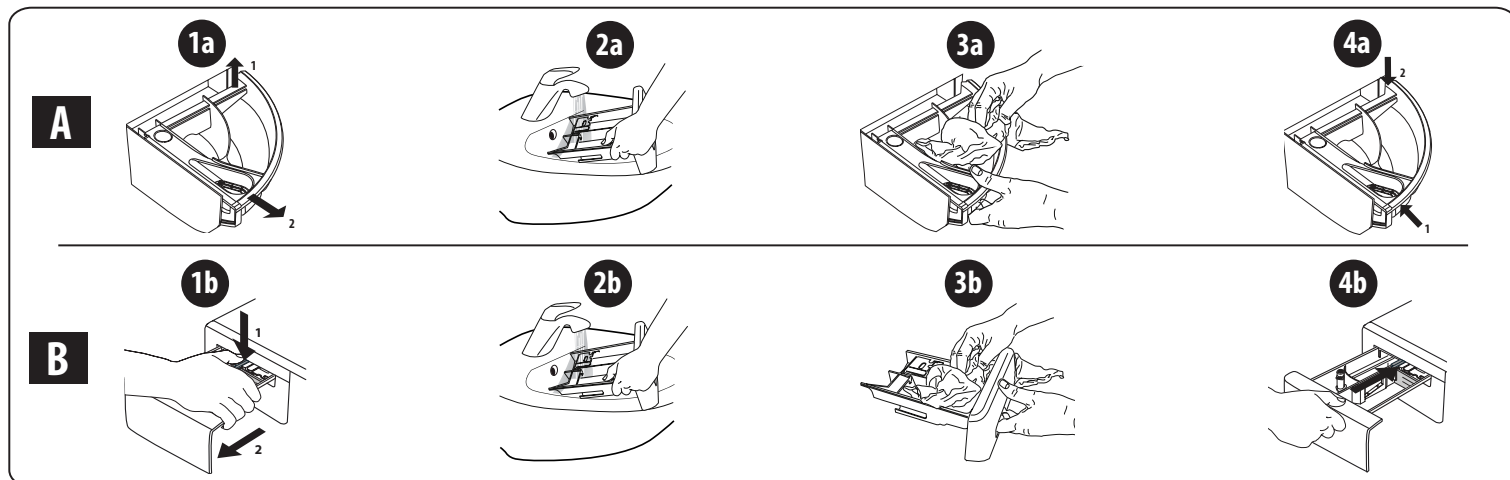
4. Remettez le filtre en maille en place. Raccordez de nouveau le tuyau d'arrivée d'eau au robinet et au lave-linge. N'utilisez pas d'outil pour raccorder le tuyau d'arrivée d'eau. Ouvrez le robinet d'eau et vérifiez que tous les raccords sont bien serrés.



NETTOYAGE DU BAC À PRODUITS

Retirez le bac à produits en le soulevant et en le tirant vers vous (voir illustration).

Rincez le bac à produits lessiviels à l'eau claire. Répétez cette opération régulièrement.



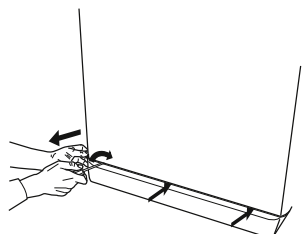
NETTOYAGE DU FILTRE À EAU/ÉVACUATION DE L'EAU RÉSIDUELLE

Éteignez et débranchez le lave-linge avant de nettoyer le filtre à eau ou d'évacuer l'eau résiduelle. Après avoir utilisé un programme de lavage chaud, attendez que l'eau ait refroidi avant d'évacuer l'eau résiduelle.

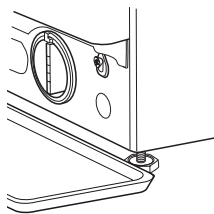
Nettoyer le filtre à eau régulièrement, afin d'éviter que l'eau ne puisse pas s'évacuer après le lavage en raison de l'obstruction du filtre.

Si l'eau ne peut pas s'évacuer, l'écran indique une obstruction éventuelle du filtre à eau.

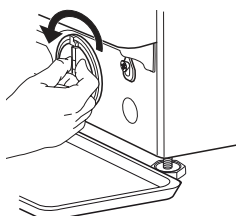
1. Retirez le bandeau inférieur : à l'aide d'un tournevis, procédez comme illustré ci-dessous.



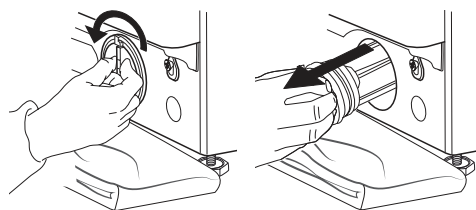
2. Récipient pour la vidange de l'eau : placez un récipient bas et large sous le filtre à eau afin de récupérer l'eau résiduelle.



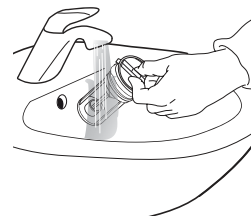
3. Vidangez l'eau : tournez lentement le filtre vers la gauche jusqu'à ce que toute l'eau ait été évacuée. Laissez l'eau s'évacuer sans repositionner le filtre. Lorsque le récipient est plein, fermez le filtre à eau en tournant vers la droite. Videz le récipient. Répétez cette procédure jusqu'à ce que toute l'eau ait été évacuée.



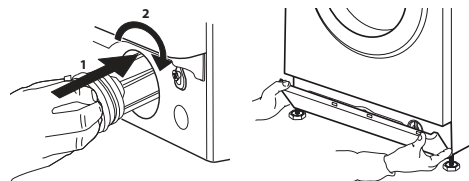
4. Retirez le filtre : placez un chiffon en coton sous le filtre à eau, afin d'absorber une petite quantité d'eau résiduelle. Puis retirez le filtre à eau en le faisant tourner vers la gauche.



5. Nettoyez le filtre à eau : retirez les résidus qui se trouvent dans le filtre et nettoyez-le à l'eau courante.



6. Insérez le filtre à eau et remettez en place le bandeau : réinsérez le filtre à eau en le tournant vers la droite. Veillez à le tourner à fond ; la poignée du filtre doit être en position verticale. Afin de tester l'étanchéité du filtre à eau, vous pouvez verser environ 1 litre d'eau dans le distributeur de détergent. Ensuite, réinstallez le bandeau.



TRANSPORT ET MANIPULATION

Ne soulevez jamais le lave-linge en le saisissant par le dessus.

1. Débranchez la prise électrique et fermez le robinet d'eau.
2. Vérifiez que le hublot et le bac à produits sont bien fermés.
3. Déconnectez le tuyau d'arrivée du robinet d'eau et retirez le tuyau d'évacuation de votre point de vidange. Éliminez toute l'eau restant dans les tuyaux et fixez ces derniers de sorte qu'ils ne puissent pas être endommagés pendant le transport.
4. Remettez les boulons de transport. Réalisez en sens inverse la procédure de retrait décrite dans le « Guide d'installation ».

Important : ne transportez jamais le lave-linge sans avoir mis en place les boulons de transport.

SERVICE APRÈS-VENTE

AVANT D'APPELER LE SERVICE APRÈS-VENTE

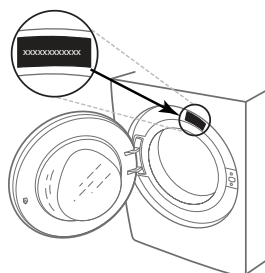
1. Vérifiez si vous pouvez résoudre le problème par vous-même en consultant les suggestions du chapitre **DÉPANNAGE**

SI LE PROBLÈME PERSISTE MALGRÉ LES VÉRIFICATIONS MENTIONNÉES CI-DESSUS, CONTACTEZ LE SERVICE APRÈS-VENTE LE PLUS PROCHE

Pour recevoir une assistance, appelez le numéro indiqué sur le livret de garantie.

Lorsque vous contactez notre service après-vente, indiquez toujours :

- une brève description du problème ;
- le type et le modèle exact de l'appareil ;



2. Mettez la machine hors tension, puis remettez-la sous tension pour voir si le problème persiste.

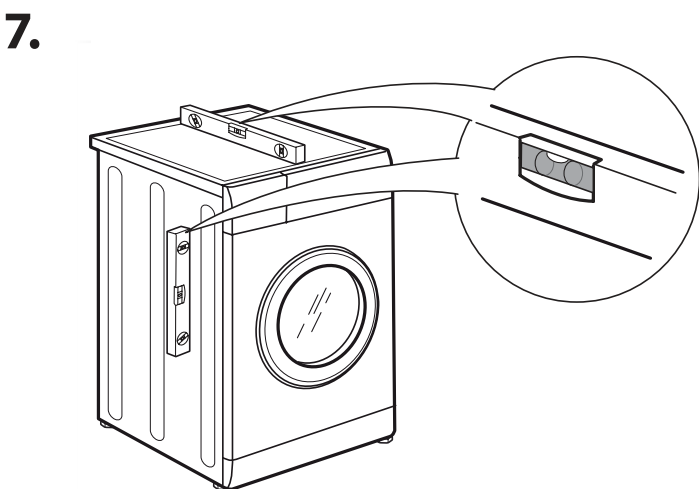
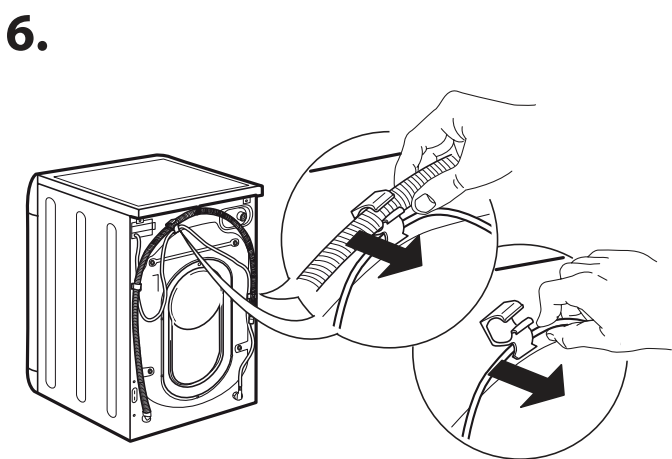
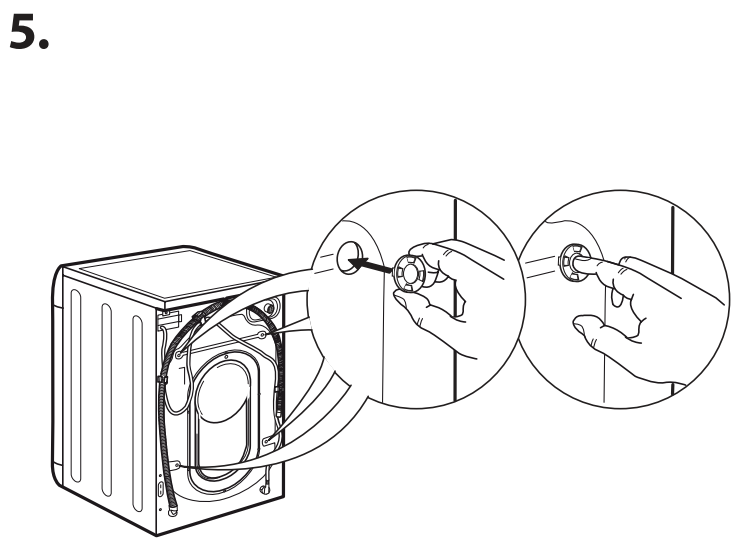
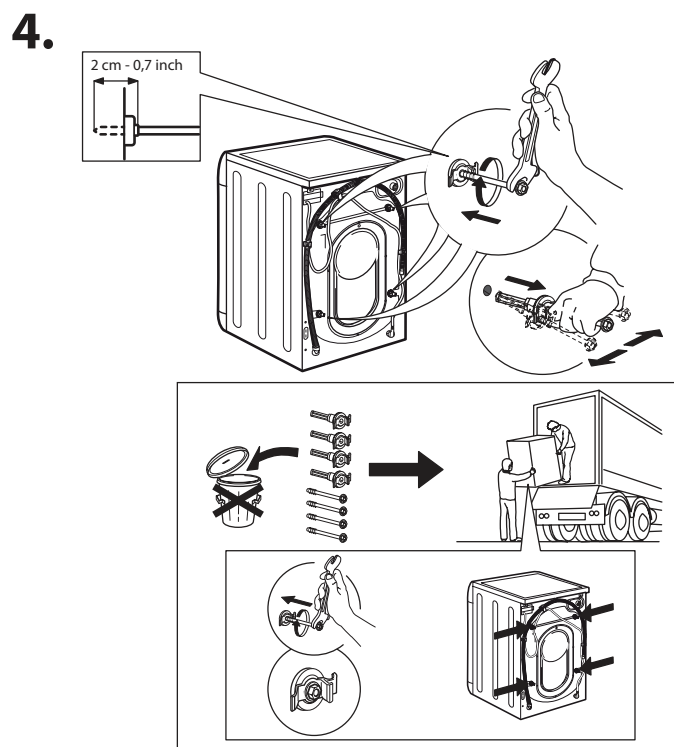
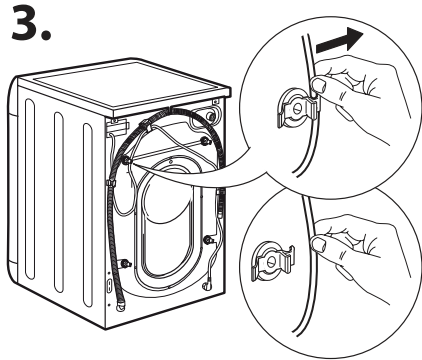
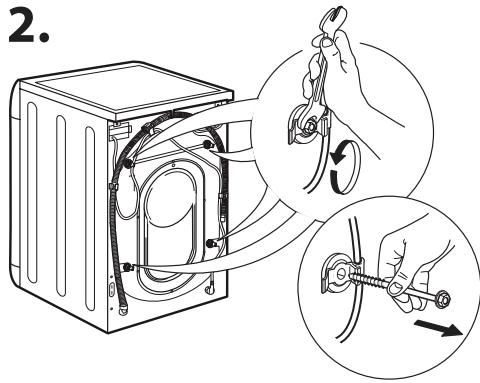
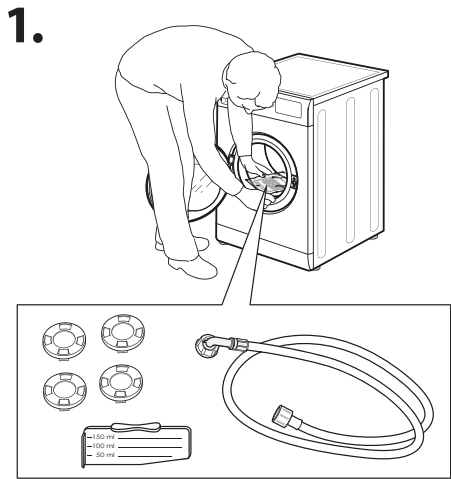
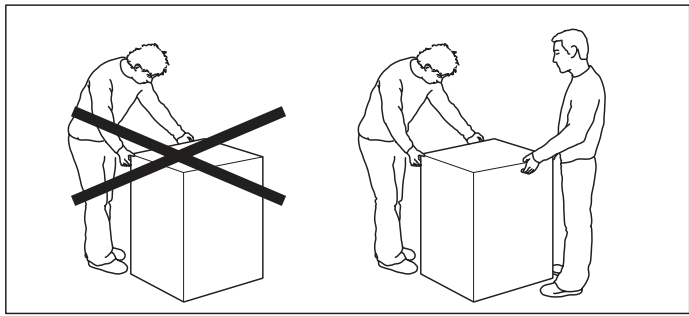
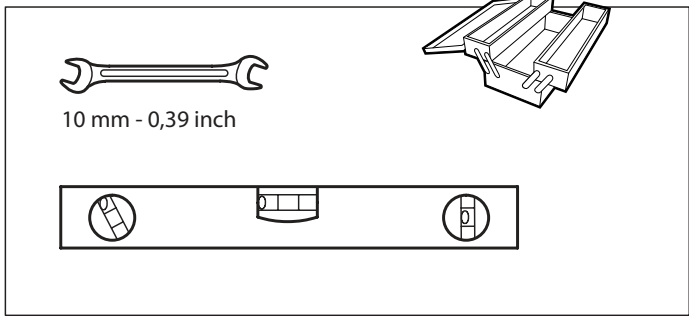
- le numéro de service (numéro qui figure après le mot Service sur la plaque signalétique) ;

SERVICE 0000 000 00000

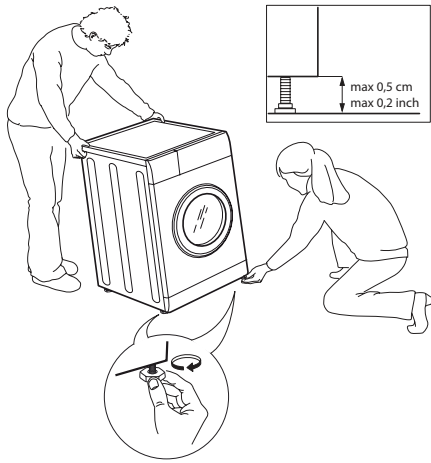


- votre adresse complète ;
- votre numéro de téléphone.

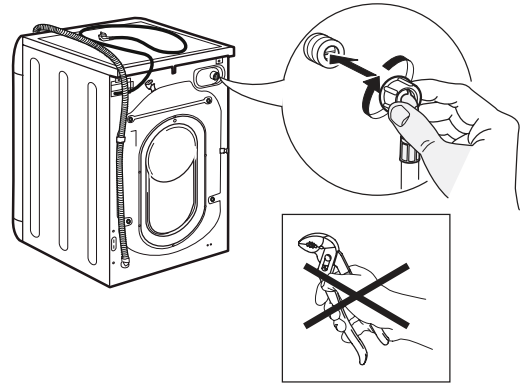
Si des réparations sont requises, quelles qu'elles soient, consultez un service après-vente agréé (pour garantir l'utilisation de pièces détachées d'origine et la réalisation correcte des réparations).



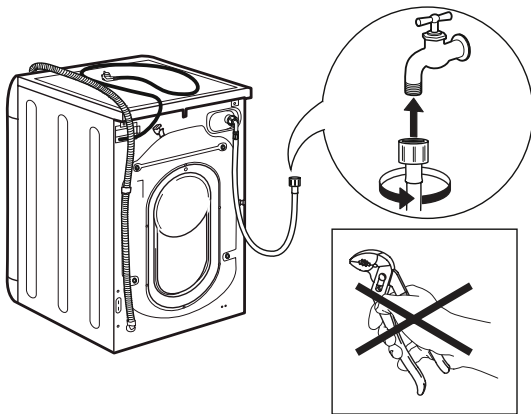
8.



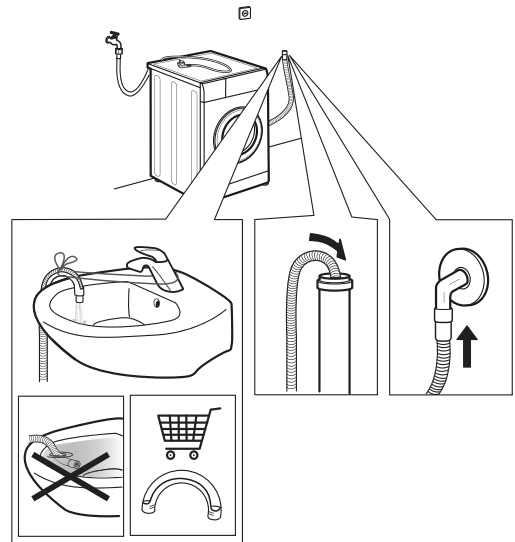
9.



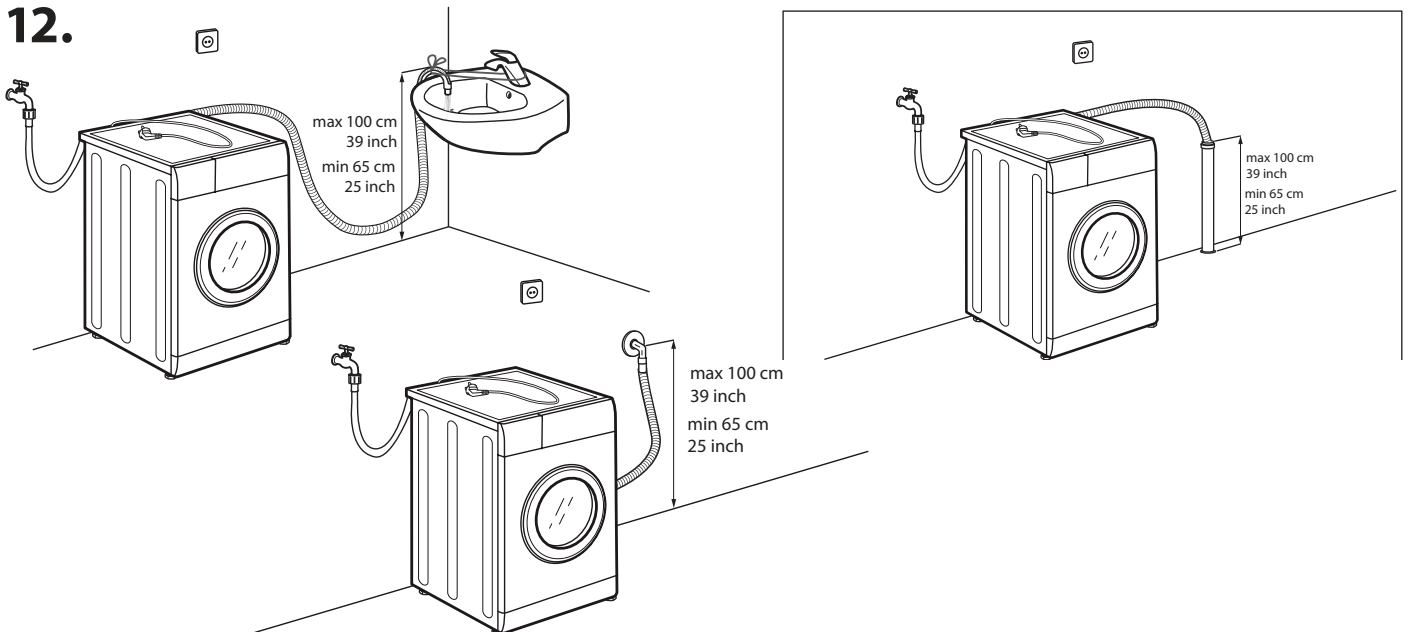
10.



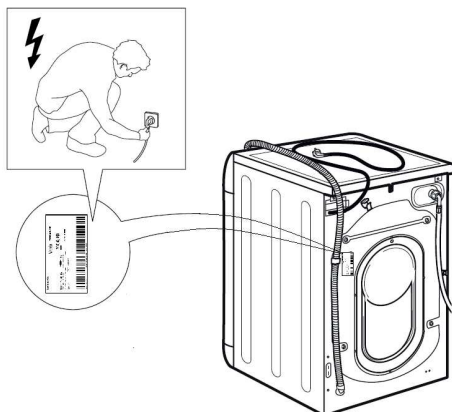
11.



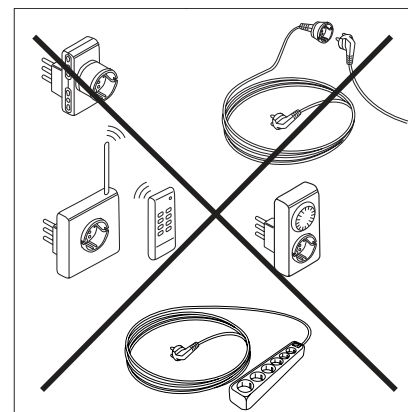
12.



13.



14.



CONSIGNES DE SÉCURITÉ

IMPORTANT DE LIRE ET DE RESPECTER

Avant d'utiliser l'appareil, lire attentivement les consignes de sécurité. Conservez-les à portée pour consultation ultérieure.

Le présent manuel contient des consignes de sécurité importantes, qui figurent également sur l'appareil; elles doivent être observées en tout temps. Le Fabricant décline toute responsabilité si les consignes de sécurité ne sont pas respectées, en cas de mauvaise utilisation de l'appareil, ou d'un mauvais réglage des commandes.

⚠ Les enfants en bas âge (0-3 ans) doivent être tenus à l'écart de l'appareil. Les jeunes enfants (3-8 ans) doivent être tenus à l'écart de l'appareil sauf s'ils se trouvent sous surveillance constante. Les enfants âgés de 8 ans et plus, ainsi que les personnes présentant des capacités physiques, sensorielles ou mentales réduites, ou ne possédant ni l'expérience ni les connaissances requises, peuvent utiliser cet appareil sous la surveillance ou les instructions d'une personne responsable leur ayant expliqué l'utilisation de l'appareil en toute sécurité, ainsi que les dangers potentiels. Ne laissez pas les enfants de jouer avec l'appareil. Les enfants ne doivent pas nettoyer, ni procéder à l'entretien de l'appareil sans surveillance. N'ouvrez pas la porte avec trop de vigueur et ne l'utilisez pas comme marchepied.

UTILISATION AUTORISÉE

⚠ MISE EN GARDE : Cet appareil n'est pas conçu pour être utilisé avec un dispositif de mise en marche externe comme une minuterie ou un système de contrôle à distance.

⚠ Cet appareil est destiné à un usage domestique et peut aussi être utilisé dans les endroits suivants : cuisines pour le personnel dans les magasins, bureaux et autres environnements de travail ; dans les fermes; Par les clients dans les hôtels, motels, chambres d'hôtes, et autres résidences similaires; parties communes des immeubles ou des laveries.

⚠ Ne chargez pas la machine au-delà de sa capacité maximale (kg de linge sec) indiquée dans le tableau des programmes.

⚠ Cet appareil n'est pas conçu pour une utilisation professionnelle. N'utilisez pas l'appareil à l'extérieur.

⚠ N'utilisez pas de solvants (par exemple térébenthine, benzène), de détergents contenant des solvants, de la poudre à récurer, de détergents pour vitre ou tout usage, ou de liquides inflammables ; Ne lavez jamais des tissus imbibés avec du solvant ou des liquides inflammables dans le lave-linge.

INSTALLATION

⚠ Deux personnes minimum sont nécessaires pour déplacer et installer l'appareil - risque de blessure. Utilisez des gants de protection pour le déballage

et l'installation de l'appareil - vous risquez de vous couper.

Si vous souhaitez installer un sèche-linge au-dessus de votre lave-linge, vérifiez d'abord si cela est possible auprès du Service après-vente ou de votre détaillant. Une telle installation nécessite la fixation du sèche-linge sur le lave-linge à l'aide d'un kit de superposition adéquat, disponible auprès du Service après-vente ou de votre détaillant.

⚠ Ne déplacez jamais l'appareil en le tenant par le dessus ou le couvercle.

⚠ L'installation, incluant l'alimentation en eau (selon le modèle), et les connexions électriques, ainsi que les réparations, doivent être exécutées par un technicien qualifié. Ne procédez à aucune réparation ni à aucun remplacement de pièce sur l'appareil autres que ceux spécifiquement indiqués dans le guide d'utilisation. Gardez les enfants à l'écart du site d'installation. Après le déballage de l'appareil, assurez-vous qu'il n'a pas été endommagé pendant le transport. En cas de problème, contactez le détaillant ou le Service après-vente le plus proche. Une fois installé, gardez le matériel d'emballage (sacs en plastique, parties en polystyrène, etc.) hors de la portée des enfants - ils pourraient s'étouffer. L'appareil ne doit pas être branché à l'alimentation électrique lors de l'installation - vous pourriez vous électrocuter. Au moment de l'installation, assurez-vous que le câble d'alimentation n'est pas endommagé par l'appareil - risque d'incendie ou de choc électrique. Branchez l'appareil seulement après avoir complété l'installation.

⚠ N'installez pas votre appareil dans un endroit où il pourrait être exposé à des conditions extrêmes comme : mauvaise ventilation, température inférieure à 5°C ou supérieure à 35°C.

⚠ Lors de l'installation de l'appareil, assurez-vous que les quatre pieds sont stables et reposent sur le sol, en les réglant si nécessaire, et vérifiez que l'appareil soit parfaitement de niveau en utilisant un niveau à bulle.

⚠ Si l'appareil est installé sur des planchers en bois ou « flottants » (certains parquets et matériaux stratifiés), fixez une feuille de contreplaqué de 60 x 60 x 3 cm (au moins) sur le sol, puis placer l'appareil dessus.

⚠ Raccordez les tuyaux d'alimentation en eau conformément aux réglementations de votre compagnie de distribution d'eau locale.

⚠ Pour les modèles à remplissage à froid uniquement : Ne raccordez pas l'alimentation d'eau chaude.

⚠ Pour les modèles avec arrivée d'eau chaude : la température de l'eau chaude à l'arrivée ne doit pas dépasser 60°C.

⚠ Le lave-linge est doté d'écrous de transport destinés à éviter tout endommagement intérieur pendant le transport. Avant de mettre l'appareil en service, les boulons de transport doivent être impérativement retirés. Une fois cette opération terminée, bouchez les ouvertures à l'aide des 4 obturateurs en plastique fournis.

⚠ Après l'installation du dispositif, attendez quelques heures avant de le démarrer, afin de l'acclimater aux conditions environnementales de la pièce.

⚠ Assurez-vous que les bouches de ventilation à la base de votre lave-linge (selon le modèle) ne sont pas obstruées par de la moquette ou tout autre matériau.

⚠ Utilisez uniquement de nouveaux tuyaux pour relier l'appareil à l'alimentation d'eau. Les anciens tuyaux ne doivent pas être réutilisés.

⚠ La pression de l'eau doit être dans la gamme de 0,1-1 MPa.

⚠ Ne réparez ou remplacez aucune pièce de l'appareil, si ce n'est pas spécifiquement indiqué dans le manuel d'utilisation. Faites appel uniquement au Service après-vente agréé. Les réparations que vous effectuez vous-même ou que vous confiez à une personne qui n'est pas un professionnel peuvent entraîner des incidents dangereux susceptibles de nuire à la santé des personnes, voire de mettre leur vie en danger, et/ou à des problèmes matériels importants.

⚠ Les pièces détachées pour la machine à domicile seront disponibles pendant une durée de 10 ans après le lancement de la dernière unité sur le marché, conformément au règlement européen sur l'écoconception.

ALIMENTATION ÉLECTRIQUE

⚠ Il doit être possible de débrancher l'appareil de l'alimentation électrique en retirant la fiche de la prise de courant si elle est accessible, ou à l'aide d'un interrupteur multipolaire en amont de la prise de courant, conformément aux normes de sécurité électrique nationales.

⚠ Utilisez pas de rallonge, de prises multiples ou d'adaptateurs. Une fois l'installation terminée, l'utilisateur ne doit plus pouvoir accéder aux composants électriques. N'utilisez pas l'appareil si vous êtes mouillé ou si vous êtes pieds nus. N'utilisez pas cet appareil si le câble d'alimentation ou la prise

de courant sont endommagés, si l'appareil ne fonctionne pas correctement, ou s'il a été endommagé ou échappé.

⚠ Si le câble d'alimentation est endommagé, remplacez-le avec un câble identique par le fabricant ou un de ces techniciens autorisée, ou un technicien qualifié pour éviter les dangers d'électrocution.

NETTOYAGE ET ENTRETIEN

⚠ AVERTISSEMENT : Assurez-vous que l'appareil est éteint et débranché du réseau électrique avant d'effectuer une quelconque opération d'entretien. Pour éviter tout risque de lésion personnelle, utilisez des gants de protection (risque de laceration) et des chaussures de sécurité (risque de contusion) ; assurez-vous de manipuler l'appareil avec deux personnes (pour réduire la charge) ; n'utilisez jamais d'équipement de nettoyage à vapeur (risque de choc électrique). Des réparations non-professionnelles non autorisées par le fabricant pourraient donner lieu à un risque pour la santé et la sécurité, dont le fabricant ne saurait être tenu pour responsable. Tout défaut ou dommage causé par des réparations non-professionnelles ou un entretien ne sera pas couvert par la garantie, dont les termes sont soulignés dans le document fourni avec l'unité.

ÉLIMINATION DES MATÉRIAUX D'EMBALLAGE


Les matériaux d'emballage sont entièrement recyclables comme l'indique le symbole de recyclage ♻.

Les différentes parties de l'emballage doivent donc être jetées de manière responsable et en totale conformité avec les réglementations des autorités locales régissant la mise au rebut de déchets.

MISE AU REBUT DES APPAREILS ÉLECTROMÉNAGERS

Cet appareil est fabriqué avec des matériaux recyclables ou pouvant être réutilisés. Mettez-le au rebut en vous conformant aux réglementations locales en matière d'élimination des déchets. Pour toute information supplémentaire sur le traitement et le recyclage des appareils électroménagers, contactez le service local compétent, le service de collecte des déchets ménagers ou le magasin où vous avez acheté l'appareil. Cet appareil est certifié conforme à la Directive européenne 2012/19/UE relative aux déchets d'équipements électriques et électroniques (DEEE).

En vous assurant que l'appareil est mis au rebut correctement, vous pouvez aider à éviter d'éventuelles conséquences négatives sur l'environnement et la santé humaine.

Ce symbole  sur le produit ou sur la documentation qui l'accompagne indique qu'il ne doit pas être traité comme un déchet domestique, mais doit être remis à un centre de collecte spécialisé pour le recyclage des appareils électriques et électroniques.



Points de collecte sur www.quefairedemesdechets.fr
Privilégiez la réparation ou le don de votre appareil !

MERCI D'AVOIR CHOISI UN PRODUIT INDESIT

Afin de profiter d'une assistance complète, veuillez enregistrer votre appareil sur www.indesit.com/register



Lire attentivement les instructions avant d'utiliser l'appareil.

Avant de mettre l'appareil en service, les boulons de transport doivent être impérativement retirés. Pour plus d'informations sur comment les enlever, voir les Consignes d'installation.

BANDEAU DE COMMANDES

1. Touche ON/OFF
2. Touche et voyant MARCHÉ/PAUSE
3. Voyants AVANCEMENT DU CYCLE
4. Voyant HUBLOT VERROUILLÉ
5. Touches et voyants OPTION
6. Touche et voyant VERROU ENFANT
7. Touche DÉPART DIFFÉRÉ
8. Touche ESSORAGE
9. Touche TEMPÉRATURE
10. BOUTON PROGRAMMES

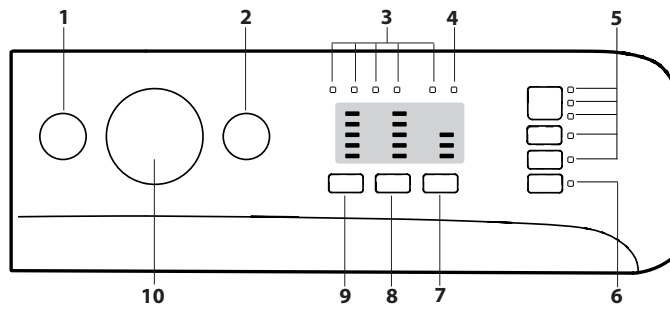


TABLEAU PROGRAMMES

Charge maximale 8 Kg Puissance absorbée en mode OFF 0,5 W / en mode veille 8 W						Produits lessiviels et additifs			Produit lessiviel conseillé		Humidité résiduelle % (**)	Consommation d'énergie kWh	Eau totale l	Température de lavage °C
Programme	Température		Essorage maximal (tours)	Charge maximale (kg)	Durée (h : m)	Pré-lavage	Lavage	Adoucissant	Poudre	Liquide				
	Réglage	Range				1	2	3						
1 Mixte	40°C	☼ - 40°C	1000	8	0:59	-	●	○	-	✓	-	-	-	-
2 Coton	60°C	☼ - 60°C	1000	8	0:59	-	●	○	✓	✓	-	-	-	-
3 Coton	40°C	☼ - 40°C	1000	8	0:45	-	●	○	-	✓	-	-	-	-
4 Coton	30°C	☼ - 30°C	1000 (***)	4,5	0:30	-	●	○	-	✓	71	0,18	36,7	27
5 Synthétiques	30°C	☼ - 30°C	1000	4	0:59	-	●	○	-	✓	-	-	-	-
6 Délicat & Soie	30°C	☼ - 30°C	600 (***)	1	0:59	-	●	○	-	✓	-	-	-	-
7 Laine	40°C	☼ - 40°C	800	2	0:59	-	●	○	-	✓	-	-	-	-
8 Rapide	20°C	☼ - 20°C	1000 (***)	1,5	0:15	-	●	○	-	✓	-	-	-	-
9 Coton (2)	40°C	☼ - 60°C	1400	8	3:55	-	●	○	✓	✓	49	1,10	97	45
10 Synthétiques (3)	40°C	☼ - 60°C	1400	4,5	2:55	-	●	○	✓	✓	35	0,80	55	43
11 Blanc	60°C	☼ - 90°C	1400	8	2:35	● +90°	●	○	✓	✓	55	1,79	89	55
12 Sport	30°C	☼ - 30°C	600	4	0:60	-	●	○	-	✓	-	-	-	-
13 20°C	20°C	☼ - 20°C	1400	8	1:50	-	●	○	-	✓	55	0,14	78	22
14 Eco 40-60 (1)	40°C	40°C	1351	8	3:38	-	●	○	✓	✓	53	0,73	56	40
			1351	4	2:48	-	●	○	✓	✓	53	0,55	45	35
			1351	2,0	2:25	-	●	○	✓	✓	53	0,34	40	25
15 Rinçage + Essorage	-	-	1400	8	0:55	-	-	○	-	-	-	-	-	-
16 Essorage + Vidange *	-	-	1400	8	0:10	-	-	-	-	-	-	-	-	-

● Dosage nécessaire ○ Dosage en option

La durée du cycle indiquée sur l'écran ou dans la notice représente une estimation calculée dans des conditions standard. Le temps effectif peut varier en fonction de nombreux facteurs tels que : température et pression de l'eau en entrée, température ambiante, quantité de lessive, quantité et type de charge, équilibrage de la charge, options supplémentaires sélectionnées. - Les valeurs indiquées pour les programmes autres que le programme Eco 40-60 sont fournies à titre indicatif uniquement.

1) Eco 40-60 - Cycle de lavage test conformément à la réglementation européenne Écodesign 2019/2014. Le programme le plus efficace en termes de consommation d'électricité et d'eau pour laver des articles en coton normalement sales.

Pour tous les instituts d'essai :

- 2) Programme coton long : sélectionner le programme 9 à une température de 40°C.
- 3) Programme synthétique long : sélectionner le programme 10 à une température de 40°C.

* En cas de sélection de ce programme 16 et de suppression de l'essorage, la machine n'effectuera que la vidange.

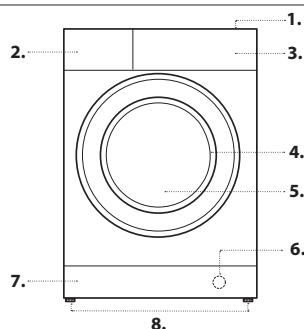
** Après la fin du programme et l'essorage à la vitesse d'essorage maximale pouvant être sélectionnée, dans le réglage du programme par défaut.

*** L'écran affichera la vitesse d'essorage suggérée comme valeur par défaut.

Remarque : pour le programme Eco 40-60, dans le TABLEAU PROGRAMMES, c'est la valeur de la vitesse maximale effective d'essorage qui est indiquée.

DESCRIPTION DU PRODUIT

1. Plan de travail
2. Tiroir à produits lessiviels
3. Bandeau de commandes
4. Poignée
5. Hublot
6. Pompe de vidange (derrière la plinthe)
7. Plinthe (amovible)
8. Pieds réglables (2)



TIROIR À PRODUITS LESSIVIELS

Bac 1 : Lessive pré-lavage (en poudre)

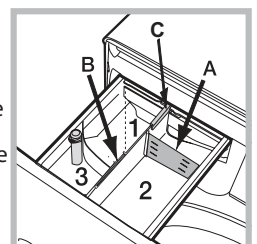
Bac 2 : Lessive lavage (en poudre ou liquide)

En cas d'utilisation de lessive liquide, nous conseillons d'introduire le séparateur **A** fourni avec le lave-linge pour mieux déterminer la dose correcte.

En cas d'utilisation de lessive en poudre, placer le séparateur dans le bac **B**.

Bac 3 : Additifs (assouplissant, etc.)

L'assouplissant ne doit pas dépasser le niveau « max » indiqué sur le pivot central.



! Utiliser des lessives en poudre pour du linge en coton blanc et en cas de pré-lavage et de lavages à une température supérieure à 60°C.

! Respecter les indications figurant sur le paquet de lessive.

! Pour sortir le tiroir, appuyer sur le levier **C** et tirer vers soi.

PROGRAMMES

Se conformer aux indications des symboles de lavage des articles. La valeur indiquée par le symbole est la température maximale conseillée pour le lavage du vêtement



Mixte

pour laver des vêtements combinant différentes sortes de fibres et de couleurs.

Coton 60°

cycle conçu pour les articles en coton, surtout blancs. A utiliser aussi avec lessive en poudre.

Coton 40°

cycle court conçu pour les vêtements délicats en coton.

Coton 30°

cycle court conçu pour le lavage de charges mixtes, combinant du coton et des matières synthétiques, du blanc et des couleurs.

Synthétiques 30°

pour laver des textiles synthétiques (tels que polyester, polyacrylique, viscose, etc.) ou des articles en coton mélangé, moyennement sales.

Délicat & Soie

sélectionner le programme de lavage spécial 6 pour vêtements délicats et soie. Il est conseillé d'utiliser une lessive spéciale pour linge délicat.

Laine

grâce au programme 7 vous pouvez laver à la machine tous vos vêtements en laine, y compris ceux qui portent l'étiquette "lavage à la main uniquement". Pour obtenir d'excellents résultats utilisez un produit lessiviel spécial et ne dépassez pas une charge de 2 kg.

Rapide

programme qui rafraîchit vos vêtements en 15 minutes seulement.

Coton 40°-60°

pour laver serviettes éponge, sous-vêtements, nappes etc. en coton et lin résistant, très ou moyennement sales.

Synthétiques 40°-60°

spécifique pour le lavage des vêtements synthétiques. En présence de salissures plus résistantes, il est possible d'augmenter la température jusqu'à 60 °C et d'utiliser également le détergent en poudre.

Blanc

pour laver coton et lin résistant.

Sport

ce programme est spécialement conçu pour laver des textiles propres aux vêtements de sport (survêtements, shorts, etc.) peu sales ; pour obtenir d'excellents résultats nous recommandons de ne pas dépasser la charge maximale indiquée dans le « Tableau Programmes ». Nous recommandons d'utiliser de la lessive liquide, avec une dose appropriée pour une demi-charge.

20°C

convient au lavage de vêtements en coton légèrement sales, à une température de 20 °C.

Eco 40-60

convient au lavage des vêtements en coton normalement sales, déclarés comme étant lavables à 40 °C ou 60 °C, ensemble dans le même cycle. Il s'agit à la fois du cycle standard pour le lavage des vêtements en coton et du cycle le plus efficient en termes de consommation d'eau et d'électricité.

Rinçage + Essorage

conçu pour rincer et essorer.

Essorage + Vidange

conçu pour essorer et vidanger l'eau.

VOYANTS PHASE EN COURS

Une fois que le cycle de lavage sélectionné a démarré, les voyants s'allument progressivement pour indiquer son stade d'avancement :

- Lavage
- Rinçage
- Essorage
- Vidange
- Fin de Lavage

VOYANT HUBLOT VERROUILLÉ

Le voyant allumé indique que le hublot est verrouillé. Pour éviter d'abîmer l'appareil, attendre que le voyant s'éteigne avant d'ouvrir le hublot. Pour ouvrir la porte tandis qu'un cycle est en cours, appuyer sur la touche MARCHE/PAUSE >||| ; si le voyant est éteint, on peut ouvrir le hublot.

PREMIÈRE MISE EN SERVICE

Avant la première mise en service de l'appareil, effectuer un cycle de lavage avec un produit lessiviel mais sans linge et sélectionner le programme « Auto nettoyage »

USAGE QUOTIDIEN

Trier le linge selon les recommandations fournies paragraphe « AVERTISSEMENTS ET CONSEILS ».

- Allumer le lave-linge en appuyant sur la touche ON/OFF . Tous les voyants s'allumeront pendant quelques secondes, ne resteront ensuite allumés que les voyants correspondant aux sélections du programme en cours et le voyant MARCHE/PAUSE se mettra à clignoter >|||.

- Ouvrir la porte hublot. Charger le linge en faisant attention à ne pas dépasser la quantité indiquée dans le Tableau des programmes.
- Sortir le tiroir et placer le produit lessiviel dans les bacs correspondants comme indiqué paragraphe « TIROIR À PRODUITS LESSIVIELS ».
- Fermer le hublot.
- Sélectionner à l'aide du bouton PROGRAMMES le programme voulu.
- Modifier la température et/ou la vitesse d'essorage : par pression sur la touche on peut diminuer progressivement la température de lavage jusqu'à un lavage à froid (20°C). Par pression sur la touche on peut diminuer progressivement la vitesse d'essorage jusqu'à sa suppression totale . Une autre pression sur les touches ramènera les valeurs aux maximales prévues.
- Sélectionner les options souhaitées.

DÉMARRAGE DU CYCLE

Appuyez sur le bouton MARCHE/PAUSE >|||.

Le hublot se verrouille (symbole allumé) et le tambour se met à tourner ; le hublot se déverrouille (symbole éteint) puis il se verrouille à nouveau (symbole allumé) en phase de préparation de chaque cycle de lavage. Vous entendez un « clic » du mécanisme de verrouillage du hublot. Le tambour se remplit d'eau et la phase de lavage démarrera une fois le hublot verrouillé.

METTRE UN PROGRAMME EN PAUSE

Pour activer une pause de lavage, appuyer à nouveau sur la touche MARCHE/PAUSE >||| ; le voyant devient couleur ambre et se met à clignoter. Si le voyant n'est pas allumé, il est possible d'ouvrir le hublot. Pour faire redémarrer le lavage exactement à l'endroit de l'arrêt, appuyer une nouvelle fois sur la touche MARCHE/PAUSE >|||.

OUVRIRE LE HUBLOT SI NÉCESSAIRE

Après le démarrage d'un programme, le voyant s'allume pour indiquer qu'on ne peut pas ouvrir le hublot. Le hublot reste verrouillé tant que le cycle de lavage est en cours. Pour ouvrir le hublot tandis qu'un programme est en cours, pour ajouter ou enlever du linge par exemple, appuyer sur la touche MARCHE/PAUSE >||| pour activer une pause, le voyant devient couleur ambre et se met à clignoter. Si le voyant n'est pas allumé, il est possible d'ouvrir le hublot. Appuyer de nouveau sur la touche MARCHE/PAUSE >||| pour continuer le programme.

MODIFIER UN PROGRAMME DE LAVAGE EN COURS

Pour modifier un programme lorsqu'un cycle est en cours, mettre le lave-linge en pause en appuyant sur la touche MARCHE/PAUSE >||| (le voyant correspondant devient couleur ambre et se met à clignoter) ; sélectionner le cycle désiré et appuyer de nouveau sur la touche MARCHE/PAUSE >|||.

! Pour annuler un cycle déjà lancé, appuyer longuement sur la touche ON/OFF . Le cycle est interrompu et l'appareil s'éteint.

FIN DU PROGRAMME

La fin du programme est signalée par le voyant qui s'allume ; à l'extinction du voyant il sera possible d'ouvrir le hublot. Ouvrir le hublot, vider le lave-linge et éteindre l'appareil. Si vous n'appuyez pas sur le bouton ON/OFF , la machine à laver s'éteindra automatiquement après environ 10 minutes.

OPTIONS

- Si l'option sélectionnée est incompatible avec le programme sélectionné, le voyant se met à clignoter et l'option n'est pas activée.
- Si la fonction sélectionnée est incompatible avec une autre précédemment sélectionnée, le voyant correspondant se met à clignoter, un signal sonore (3 bips) retentit et seule la deuxième fonction est activée, le voyant de l'option activée s'allume.

Anti taches

Cette fonction permet de sélectionner le type de sale de manière à adapter le cycle de façon optimale pour enlever les taches. Les types de salissure sont :

- **Nourriture**, taches d'aliments et de boissons, par exemple.
- **Travail**, taches de graisse et d'encre, par exemple.
- **Plein air**, taches de boue et d'herbe, par exemple.

! La durée du cycle de lavage varie selon le type de salissure sélectionné.

Super Rinçage

La sélection de cette option permet d'augmenter l'efficacité du rinçage et d'éliminer totalement toute trace de lessive. Elle est très utile en cas de peaux particulièrement sensibles.

Repassage facile

En cas de sélection de cette fonction, le lavage et l'essorage seront dûment modifiés pour réduire la formation de plis.

Départ différé

Pour programmer le départ différé d'un programme sélectionné, appuyer sur la touche correspondante jusqu'à ce que le retard désiré soit atteint (3h-6h-9h). A la quatrième pression sur la touche, l'option se désactive. Après avoir appuyé sur la touche MARCHE/PAUSE >|||, le retard programmé ne peut être modifié que pour le diminuer jusqu'à lancer le programme sélectionné.

Température °C

Chaque programme a une température préétablie. Pour modifier la température, appuyer sur la touche °C.

Essorage ☺

Chaque programme a une vitesse d'essorage préétablie. Pour modifier la vitesse d'essorage, appuyer sur la touche ☺.

VERROU ENFANT 🔒

Pour activer le verrouillage des commandes, garder la touche enfoncée pendant environ 2 secondes. Le voyant 🔒 allumé indique que le bandeau de commandes est verrouillé. Ceci permet d'éviter toute modification involontaire des programmes, (sauf touche ON/OFF ⏻), surtout s'il y a des enfants à la maison. Pour désactiver le verrouillage des commandes, garder la touche enfoncée pendant environ 2 secondes.

AVERTISSEMENTS ET CONSEILS

Trier correctement le linge d'après :

Type de tissu (coton, fibres mélangées, synthétiques, laine, articles à laver la main). Couleurs (séparer les articles couleurs du blanc, laver les articles couleurs neufs à part). Délicats (petits articles - tels que collants - les articles munis de crochets - tels que les soutiens-gorge - les glisser dans un sachet en tissu).

Vider les poches

Des objets tels que pièces de monnaie ou briquets peuvent endommager le lave-linge et le tambour. Contrôler les boutons.

Suivez les recommandations concernant le dosage / additifs

Cela permet d'optimiser le résultat du lavage, d'éviter les résidus irritants d'un excédent de détergent dans votre lessive et d'économiser de l'argent en évitant le gaspillage de détergent inutile.

Utilisez une température faible et une durée plus longue

Les programmes les plus efficaces en termes de consommation d'électricité sont généralement ceux qui fonctionnent à des températures plus basses et pendant plus longtemps.

Respectez le poids de la charge

Chargez votre machine à laver jusqu'à la capacité indiquée dans le « TABLEAU PROGRAMMES » afin d'économiser de l'eau et de l'électricité.

Niveau sonore et teneur en eau restante

Ils dépendent de la vitesse d'essorage : plus la vitesse d'essorage est grande, plus le niveau sonore est élevé et plus la teneur en eau restante est réduite.

ENTRETIEN ET SOIN

Pour toute opération de nettoyage ou d'entretien, éteindre l'appareil et le débrancher. Ne pas utiliser de liquides inflammables pour nettoyer le lave-linge.

Pensez à effectuer le nettoyage et l'entretien périodiques de votre machine à laver (au minimum 4 fois par an).

Couper l'arrivée d'eau et de courant

Fermer le robinet de l'eau après chaque lavage. Cela réduit l'usure de l'installation hydraulique du lave-linge et évite tout danger de fuites. Débranchez la fiche de la prise de courant quand vous nettoyez votre lave-linge et pendant tous vos travaux d'entretien.

Nettoyage du lave-linge

Pour nettoyer l'extérieur et les parties en caoutchouc, utiliser un chiffon imbibé d'eau tiède et de savon. N'utiliser ni solvants ni abrasifs.

Ce lave-linge est équipé d'un programme « Auto nettoyage » 🧼 des parties internes qui doit être effectué tambour complètement vide. La lessive (dans une quantité égale à 10% de celle conseillée pour du linge peu sale) ou les additifs spéciaux pour le nettoyage du lave-linge, pourront être utilisés comme adjuvants dans le programme de lavage. Il est conseillé d'effectuer le programme de nettoyage tous les 40 cycles de lavage.

Pour activer le programme, appuyer simultanément sur les touches 🧼 et 🕒 pendant 5 secondes.

Le programme démarrera automatiquement et durera environ 70 minutes. Pour stopper le cycle, appuyer sur la touche MARCHE/PAUSE ▶||.

Nettoyage du tiroir à produits lessiviels

Le laver à l'eau courante très souvent.

Entretien du hublot et du tambour

Il faut toujours laisser le hublot entrouvert pour éviter la formation de mauvaises odeurs.

Nettoyage de la pompe

Le lave-linge est équipé d'une pompe autonettoyante qui n'exige aucune opération d'entretien. Il peut toutefois arriver que de menus objets (pièces de monnaie, boutons) tombent dans la préchambre qui protège la pompe, placée en bas de cette dernière.

! Contrôler que le cycle de lavage est bien terminé et débrancher la fiche.

Pour accéder à cette préchambre :

1. retirer le panneau situé à l'avant du lave-linge en appuyant vers le centre. Appuyer ensuite vers le bas de chaque côté et l'extraire ;
2. dévisser le couvercle de la pompe de vidange en le tournant dans le sens inverse des aiguilles d'une montre : il est normal qu'un peu d'eau s'écoule ;
3. nettoyer soigneusement l'intérieur ;
4. revisser le couvercle ;
5. remonter le panneau en veillant à bien enfiler les crochets dans les fentes prévues avant de le pousser contre l'appareil.

Contrôler le tuyau d'arrivée de l'eau

Contrôler le tuyau d'arrivée au moins une fois par an. Procéder à son remplacement en cas de craquèlements et de fissures car les fortes pressions en cours de lavage pourraient le faire éclater.

! N'utiliser que des tuyaux neufs.

SYSTÈME D'ÉQUILIBRAGE DE LA CHARGE

Avant tout essorage, pour éviter toute vibration excessive et répartir le linge de façon uniforme, le lavante-séchante fait tourner le tambour à une vitesse légèrement supérieure à la vitesse de lavage. Si au bout de plusieurs tentatives, la charge n'est toujours pas correctement équilibrée, l'appareil procède à un essorage à une vitesse inférieure à la vitesse normalement prévue. En cas de déséquilibre excessif, le lavante-séchante préfère procéder à la répartition du linge plutôt qu'à son essorage. Pour une meilleure répartition de la charge et un bon équilibrage, nous conseillons de mélanger de grandes et petites pièces de linge.

ACCESSOIRES

Contactez notre Service d'assistance pour vérifier si les accessoires suivants sont disponibles pour ce modèle de lave-linge.

Kit de superposition





Grâce à cet accessoire vous pouvez fixer votre sèche-linge au-dessus de votre lave-linge pour économiser de la place et simplifier le chargement et le déchargement de votre sèche-linge.

TRANSPORT ET MANUTENTION

Ne pas soulever le lave-linge en le saisissant par le plateau supérieur. Débrancher la fiche de la prise de courant et fermer le robinet de l'eau. S'assurer que le hublot et le tiroir à produits lessiviels sont bien fermés. Débrancher le tuyau d'arrivée du robinet de l'eau puis débrancher le tuyau de vidange. Éliminer l'eau résiduelle dans les tuyaux et bien les fixer pour éviter tout risque d'endommagement pendant le transport. Remettre en place les boulons de transport. Refaire en sens inverse la procédure de retrait des boulons de transport décrite dans le « mode d'installation ».

ANOMALIES ET REMÈDES

Il peut arriver que le lave-linge ne fonctionne pas bien. Avant d'appeler le Service d'assistance, contrôler s'il ne s'agit pas par hasard d'un problème facile à résoudre à l'aide de la liste suivante.

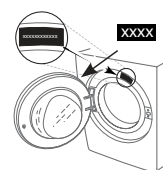
Anomalies	Causes / Solutions possibles
Le lave-linge ne s'allume pas.	La fiche n'est pas branchée dans la prise de courant ou mal branchée.
	Il y a une coupure de courant.
Le cycle de lavage ne démarre pas.	Le hublot n'est pas bien fermé.
	la touche ON/OFF  n'a pas été enfoncée.
	La touche MARCHE/PAUSE  n'a pas été enfoncée.
	Le robinet de l'eau n'est pas ouvert.
	Un départ différé a été sélectionné.
Il n'y a pas d'arrivée d'eau (le voyant de la première phase de lavage clignote rapidement).	Le tuyau d'arrivée de l'eau n'est pas raccordé au robinet.
	Le tuyau est plié.
	Le robinet de l'eau n'est pas ouvert.
	Il y a une coupure d'eau.
	La pression n'est pas suffisante.
	La touche MARCHE/PAUSE  n'a pas été enfoncée.
Le lave-linge prend l'eau et vidange continuellement.	Le tuyau de vidange n'est pas installé à une distance du sol comprise entre 65 et 100 cm.
	L'extrémité du tuyau de vidange est plongée dans l'eau.
	L'évacuation murale n'a pas d'évent.
	Si après ces vérifications, le problème persiste, fermer le robinet de l'eau, éteindre la machine et appeler le Service d'assistance. Si l'appartement est situé en étage dans un immeuble, il peut y avoir des phénomènes de siphonage qui font que le lave-linge prend et évacue l'eau continuellement. Pour supprimer cet inconvénient, on trouve dans le commerce des soupapes spéciales anti-siphonage.
Le lave-linge ne vidange pas et n'essore pas.	Le programme ne prévoit pas de vidange : pour certains programmes, il faut la faire partir manuellement.
	Le tuyau de vidange est plié.
	La conduite d'évacuation est bouchée.
Le lave-linge vibre beaucoup pendant l'essorage.	Le tambour n'a pas été débloqué comme il faut lors de l'installation de l'appareil.
	Le lave-linge n'est pas posé à plat.
	Le lave-linge est coincé entre des meubles et le mur.
Le lave-linge a des fuites.	Le tuyau d'arrivée de l'eau n'est pas bien vissé.
	Le tiroir à produits lessiviels est engorgé.
	Le tuyau de vidange n'est pas bien fixé.
Les voyants des "Options" et le voyant MARCHE/PAUSE  clignotent. Le voyant du phase de lavage et le voyant hublot bloqué restent fixes.	Éteindre l'appareil et débrancher la fiche de la prise de courant, attendre 1 minute environ avant de rallumer. Si l'anomalie persiste, appeler le Service d'assistance .
	Il y a un excès de mousse.



Vous trouverez les documents normatifs, la documentation standard, la commande de pièces de rechange et les informations supplémentaires sur le produit :

- en visitant le site Web - <http://docs.indesit.eu> et parts-selfservice.whirlpool.com
- A l'aide du code QR
- Autrement, **contactez notre Service d'Assistance** (son numéro de téléphone figure dans le livret de garantie). Lors de tout contact, il faut communiquer au Service d'assistance les codes figurant sur l'étiquette adhésive appliquée à l'intérieur du hublot.
- Pour obtenir des informations relatives à la réparation et à la maintenance, l'utilisateur est invité à visiter le site www.indesit.com

Il est possible de consulter les informations sur le modèle grâce au code QR figurant sur l'étiquette énergétique. L'étiquette inclut également l'identifiant du modèle à utiliser si vous consultez le portail de la base de données à l'adresse <https://eprel.ec.europa.eu>.



400011612266