

iQ700, Four intégrable compact avec fonction micro-ondes, 60 x 45 cm, Noir CM778GNB1B



Le four micro-ondes intelligent varioSpeed, doté d'un Assistant à commande vocale pour un réglage intuitif des programmes et de l'activeClean pour un nettoyage sans effort.

- ✓ Ecran TFT couleur tactile Pro – Grand écran tactile couleur pour une utilisation confortable.
- ✓ cookControl Pro – Des plats de haut vol, peu importe la recette ou les circonstances.
- ✓ Assistant à commande vocale – Réglez intuitivement le bon programme.
- ✓ Home Connect avec Commande et Contrôle à Distance - Libérez tout le potentiel de votre four intelligent.
- ✓ bakingSensor Plus and roastingSensor Plus – Des pâtisseries et rôtisseries parfaites.

Équipement

Données techniques

Type de four à micro-ondes : MO Combiné
 Type de commandes : Electronique
 Couleur de la façade : Noir
 Dimensions appareil H x L x P : 455 x 594 x 548 mm
 Dimensions de la cavité : 237.0 x 480 x 392.0 mm
 Longueur du cordon électrique : 150,0 cm
 Poids net : 37,2 kg
 Poids brut : 40,6 kg
 Code EAN : 4242003901311
 Puissance max du micro-ondes en W : 900 W
 Puissance de raccordement : 3600 W
 Intensité : 16 A
 Tension : 220-240 V
 Fréquence : 50; 60 Hz
 Type de prise : sans fiche (raccordement électrique par un électricien)
 Dimensions de la cavité : 237.0 x 480 x 392.0 mm
 Accessoires inclus : 2 x grille, 1 x lèchefrite pour pyrolyse



Accessoires intégrés

2 x grille
 1 x lèchefrite pour pyrolyse

Accessoires en option

HZ629070 LECHEFRITE PERFOREE POUR AIRFRY

iQ700, Four intégrable compact avec fonction micro-ondes, 60 x 45 cm, Noir CM778GNB1B

Équipement

Type de four/Modes de cuisson

- 21 modes de cuisson : air pulsé 4D, convection naturelle, gril air pulsé, gril grande surface, gril petite surface, position pizza, coolStart (pour les surgelés), chaleur de sole, position intensive, cuisson basse température, préchauffage, déshydratation, maintien chaud, hotAir doux, cuisson douce, micro-ondes, air pulsé 4D + micro-ondes, convection naturelle + micro-ondes, gril grande surface + micro-ondes, gril petite surface + micro-ondes, gril air pulsé + micro-ondes
- Puissance micro-ondes max : 900 W - 5 puissances micro-ondes (90 W, 180 W, 360 W, 600 W, boost)
- Technologie intelligente "Inverter" : la puissance maximale du micro-ondes est régulée à 600 W en cas d'utilisation prolongée pour préserver la qualité des aliments
- Préchauffage booster
- coolStart

Design :

- Ecran TFT couleur tactile Pro
- Cavité intérieure en noir diamant

Nettoyage :

- Nettoyage Pyrolyse
- Nettoyage hydrolyse

Confort d'utilisation

- Home Connect : pilotage et contrôle de votre four à distance
- Assistant à commande vocale
- EasyClock : Programmateur électronique
- roastingSensor Plus : sonde de cuisson 3 points
- bakingSensor Plus : capteur mesurant le taux d'oxygène à l'intérieur du four, pour pains et pâtisseries
- Crisp Finish : pour une cuisson croustillante
- Commandes par touchControl
- cookingAssist : large choix de recettes
- Préconisation de température
- Affichage de la température Contrôle optique de la montée en température Sonde électronique de température
- Eclairage LED
- Porte abattante, système softMove : ouverture et fermeture douces assistées
- Ventilateur de refroidissement

Sécurité

- Porte froide 4 vitres
- Très faible température de porte
- Verrou de porte électronique, Sécurité enfants, coupure automatique du four, indicateur de chaleur résiduelle, touche marche, interrupteur au contact de la porte

Supports d'enfournement / Système d'extraction:

- Nombre de niveaux de rack : 3 unité
- Rails télescopiques 1 niveau, pyrolysables

Accessoires inclus :

- grille, lèche-frite

Données techniques :

- Volume 45 l
- Réglage de température : 30 °C - 300 °C

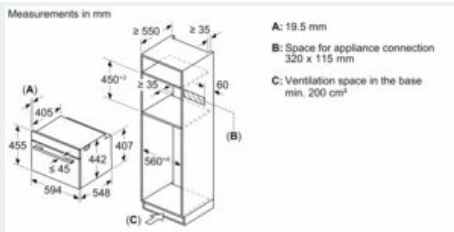
- Câble de raccordement : 1.50 m
- Puissance totale de raccordement : 3.6 kW
- Tension nominale : 220 - 240 V

Dimensions:

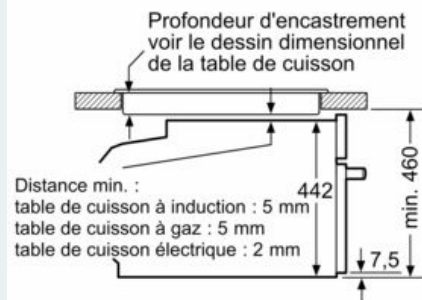
- Dimensions d'encastrement (HxLxP): 560 mm - 568 mm x 450 mm - 455 mm x 550 mm
- Dimensions appareil (HxLxP): 455 x 594 x 548 mm
- Merci de consulter les dimensions d'encastrement des schémas d'encastrement

iQ700, Four intégrable compact avec fonction micro-ondes, 60 x 45 cm, Noir CM778GNB1B

Cotes



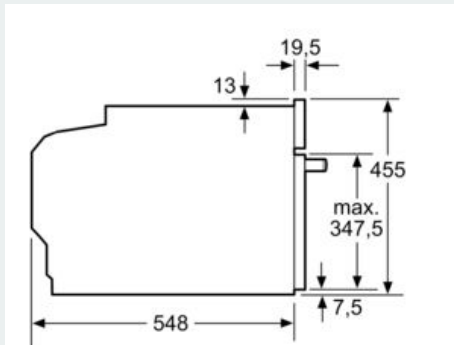
Montage avec une table de cuisson.



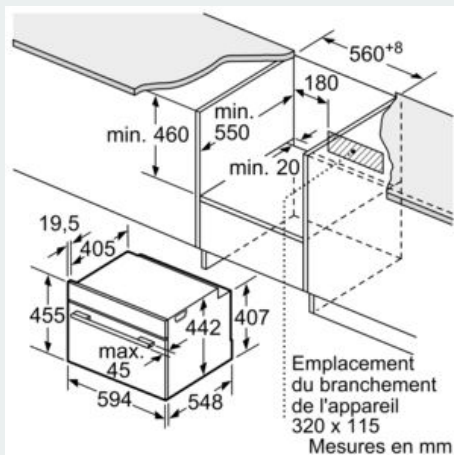
Mesures en mm

Si l'appareil compact est installé sous une table de cuisson, les épaisseurs de plaque de travail suivantes (le cas échéant y compris la sous-structure) doivent être respectées.

Type de table de cuisson	épaisseur de plaque de travail min.	
	appliqué	affleurant
Table de cuisson à induction	42 mm	43 mm
table de cuisson à induction pleine surface	52 mm	53 mm
table de cuisson à gaz	32 mm	43 mm
table de cuisson électrique	32 mm	35 mm

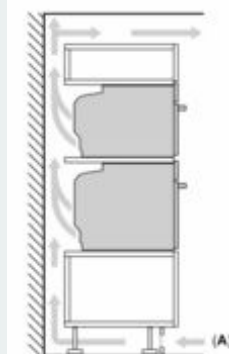


Mesures en mm



Installation de deux appareils superposés

Échange d'air



A: Entrée d'air ≥ 200 cm²