

# Frigelux®

## MANUEL D'INSTRUCTIONS



## CUBECV40A++ CONGÉLATEUR / FREEZER

FR – MANUEL D'UTILISATION p. 1

GB – USE INSTRUCTIONS

p.19

DE – GEBRAUCHSANWEISUNG p.35

Cher(e) client(e),

Avant de faire fonctionner votre nouveau congélateur, veuillez lire attentivement ce mode d'emploi. Il contient des informations très importantes concernant les règles de sécurité, d'installation et d'entretien. Veuillez conserver ce mode d'emploi et en informer dans la mesure du possible tout nouvel utilisateur.

Des notes relatives à votre propre sécurité ou au bon fonctionnement de l'appareil sont signalées par un triangle d'avertissement et/ou par les expressions : (Attention ! Prudence! Important!) Veuillez les lire attentivement.

## 1. INSTRUCTIONS DE SECURITE GENERALE

**Pour votre sécurité et pour une utilisation correcte de l'appareil, avant d'installer et d'utiliser l'appareil pour la première fois, lisez attentivement cette notice, y compris les mises en garde et les conseils utiles qu'elle contient.** Afin d'éviter d'endommager l'appareil et/ou de vous blesser inutilement, il est important que les personnes amenées à utiliser cet appareil aient pris entièrement connaissance de son fonctionnement ainsi que de ses fonctions de sécurité. Conservez ces consignes pour plus tard et pensez à les ranger à côté de l'appareil, afin qu'elles soient transmises avec ce dernier en cas de vente ou de déménagement. Cela permettra de garantir un fonctionnement optimal de l'appareil.

Pour éviter tout risque de blessure, conservez cette notice. Le fabricant ne saurait être tenu responsable en cas de mauvaise manipulation de l'appareil.

### Sécurité des enfants et personnes vulnérables

- Cet équipement ne doit pas être utilisé par des personnes (y compris des enfants) dont les capacités physiques, sensorielles ou mentales sont diminuées ou qui n'ont pas l'expérience ou les connaissances nécessaires, sauf si elles sont placées sous la surveillance d'une personne responsable de leur sécurité ou si cette personne leur a communiqué les instructions nécessaires pour utiliser l'appareil. Le nettoyage et l'entretien de l'appareil ne peuvent être confiés à des enfants, excepté s'ils sont sous surveillance d'une personne responsable.
- Conservez tous les emballages hors de portée des enfants, pour éviter tout risque de suffocation.
- Si vous décidez de mettre au rebut l'appareil, débranchez-le de la prise murale, coupez le câble de connexion (au raz de l'appareil) et retirez la porte afin d'empêcher les enfants de jouer avec et de s'enfermer à l'intérieur.
- Maintenir l'appareil et son cordon hors de portée des enfants de moins de 8 ans.
- Cet appareil peut être chargé et déchargé par des enfants de 3 à 8 ans.
- Les enfants doivent être surveillés afin qu'ils ne jouent pas avec l'appareil.

### Sécurité générale

ATTENTION — Cet appareil est destiné à être utilisé pour des applications domestiques et analogues telles que : les coins cuisines réservés au personnel des magasins, bureaux et autres environnements professionnels ; les fermes et l'utilisation par les clients des hôtels, motels et autres environnements à caractère résidentiel ; les environnements de type chambres d'hôtes ; la restauration et autres applications similaires hormis la vente au détail.

ATTENTION — Ne rangez jamais de substances inflammables tels que des aérosols à l'intérieur de cet appareil, car elles pourraient s'y déverser.

**ATTENTION** — Si le cordon d'alimentation est endommagé, vous devez le remplacer immédiatement auprès de votre fabricant, ou d'un revendeur qualifié, afin d'éviter tout risque d'électrocution.

**ATTENTION** — Maintenez les ventilations bien ouvertes, et vérifiez bien que l'air peut circuler par les ouvertures, surtout si l'appareil est encastré dans le mur.

**ATTENTION** — N'endommagez pas le circuit de réfrigération.

**ATTENTION** — N'utilisez pas d'appareils électriques à l'intérieur du compartiment, sauf si ces derniers sont tolérés par le fabricant.

**ATTENTION** — Le système réfrigérant et isolant contiennent des gaz inflammables. Lorsque vous mettez l'appareil au rebut, faites-le auprès d'un centre de collecte agréé. N'exposez jamais l'appareil aux flammes.

### **Liquide réfrigérant**

De l'isobutane (R600a) est utilisé dans le circuit réfrigérant de l'appareil ; il s'agit d'un gaz naturel respectueux de l'environnement mais hautement inflammable, voire explosif. Pendant les transports et l'installation de l'appareil, veillez à vérifier qu'aucun des composants du circuit de réfrigération ne soit endommagé. Le réfrigérant (R600a) est un liquide inflammable.

### **Attention : Risque d'incendie**

Si le circuit de réfrigération était endommagé :

- Évitez les flammes nues et toute source de chaleur ou d'étincelles.
- Ventilez bien la pièce où se trouve l'appareil.

Il est dangereux de modifier la composition de cet appareil, de quelque manière que ce soit. Tout dommage fait au cordon peut provoquer un court-circuit, et/ou une électrocution.

### **Sécurité électrique**

- Nous ne pouvons être tenus responsables d'aucun incident causé par une mauvaise installation électrique.
- Le cordon d'alimentation ne doit pas être rallongé. N'utilisez ni prolongateur, ni adaptateur, ni prise multiple.
- Assurez-vous que la prise murale n'est pas endommagée. Une prise murale en mauvais état pourrait entraîner une surchauffe de l'appareil et son explosion.
- Vérifiez bien que vous pouvez accéder à la prise murale sure laquelle l'appareil est branché.
- Ne tirez jamais sur le câble principal.
- Ne supprimez jamais la mise à la terre.
- Si la prise murale est lâche, ne branchez pas le cordon. Il existe un risque d'électrocution ou d'incendie.
- Vous ne devez jamais utiliser l'appareil si le cache de l'éclairage intérieur n'est pas en place.
- Débranchez votre appareil avant de procéder au changement de l'ampoule (pour une ampoule LED, se référer au sous-chapitre « Changement de l'ampoule »).
- Cet appareil fonctionne sur un courant à phase unique de 220~240V/50Hz. L'appareil doit utiliser une prise murale reliée à la terre selon les recommandations en vigueur.

- Si le câble d'alimentation est endommagé, ne procédez pas à son remplacement mais contactez votre service après-vente.
- La prise de courant doit être facilement accessible mais hors de portée des enfants. En cas d'incertitude, adressez-vous à votre installateur.
- Lors de l'installation, veillez à ce que le cordon d'alimentation ne soit ni coincé ni endommagé.
- Cet appareil est destiné à être utilisé pour des applications domestiques et analogues telles que : les coins cuisines réservés au personnel des magasins, bureaux et autres environnements professionnels ; les fermes et l'utilisation par les clients des hôtels, motels et autres environnements à caractère résidentiel ; les environnements de type chambres d'hôtes ; la restauration et autres applications similaires hormis la vente au détail.

### **Utilisation quotidienne**

- Ne stockez jamais de substances ou de liquides inflammables à l'intérieur de l'appareil ; cela provoquerait un risque d'explosion.
- Ne faites pas fonctionner d'autres appareils électriques à l'intérieur de cet appareil (mixeurs, turbines à glace électrique, etc...).
- Lorsque vous débranchez l'appareil, tenez toujours la prise dans vos mains et ne tirez pas sur le cordon.
- N'exposez pas l'appareil directement au soleil.
- L'appareil doit être tenu éloigné de bougies, luminaires et autres flammes nues, afin d'éviter les risques d'incendie.
- Cet appareil est destiné exclusivement au stockage de denrées alimentaires.
- L'appareil est lourd. Soyez prudent lorsque vous le déplacez.
- Si votre appareil est équipé de roulettes, rappelez-vous qu'elles servent uniquement à faciliter les petits mouvements. Ne le déplacez pas sur de plus longs trajets.
- N'utilisez jamais l'appareil ou ses éléments pour vous appuyer.
- Pour éviter les chutes d'objets et empêcher de détériorer l'appareil, ne surchargez pas les compartiments de l'appareil.

Pour éviter la contamination de la nourriture, veuillez respecter les consignes suivantes :

- Nettoyez régulièrement les surfaces en contact avec la nourriture et les systèmes d'évacuation d'eau accessibles.
- Rangez la viande crue et le poisson dans des contenants adaptés afin d'éviter le contact avec tout autre aliment.

### **Attention! Nettoyage et entretien**

- Avant tout entretien, débranchez l'appareil et coupez le courant.
- Ne nettoyez pas l'appareil avec des objets métalliques, un système à vapeur, des huiles volatiles, des solvants organiques ou des composants abrasifs.

- N'utilisez pas d'objets tranchants ou pointus pour retirer la glace. Utilisez un grattoir en plastique.

### Information importante à propos de l'installation

- Pour que les branchements électriques soient corrects, suivez bien les consignes livrées dans ce manuel.
- Les emballages doivent être recyclés.
- Déballiez l'appareil et vérifiez visuellement qu'il n'est pas endommagé. Ne branchez pas l'appareil si ce dernier est endommagé. Signalez tout dommage au point de vente où vous l'avez acheté. Dans ce cas, conservez l'emballage.
- Il est recommandé d'attendre au moins quatre heures avant de brancher l'appareil au courant, afin que le compresseur soit bien alimenté en huile.
- Une bonne circulation de l'air est nécessaire, afin d'éviter les risques de surchauffe. Pour que la ventilation soit suffisante, suivez bien les consignes d'installation fournies.
- L'appareil contenant du liquide réfrigérant doit être placé dans une pièce suffisamment grande ; comptez un mètre cube pour 8 grammes de liquide réfrigérant (la quantité totale est notée sur la plaque signalétique de l'appareil).
- Cet appareil est destiné à être installé en **pose libre** uniquement, **en aucun cas il ne doit être installé de manière encastrable ou intégrable**. Cet appareil de réfrigération n'est pas destiné à être utilisé comme un appareil intégrable
- Dès que possible, évitez que l'appareil ne touche les parois murales et/ou ne soit en contact avec des éléments chauds (compresseur, condensateur) afin d'éviter les risques d'incendie. Respectez toujours bien les consignes d'installation.
- L'appareil ne doit pas être situé à côté de radiateurs ou de feux de cuisson.
- Vérifiez bien que les prises sont accessibles une fois l'appareil installé.

### Dépannage et pièces de rechange

- Toute opération électrique doit être effectuée par un technicien qualifié et compétent.

Cet appareil doit être dépanné par un Centre de Réparation Agréé, et seules des pièces d'origine doivent être utilisées.

|   |
|---|
| Cet appareil est réservé à un usage domestique exclusivement.<br>Le fabricant ne saurait être tenu responsable d'une autre utilisation. |
|---|

Les pièces de rechange esthétiques et fonctionnelles conformément au RÈGLEMENT (UE) 2019/2019 (Annexe II, point 3) sont mises à disposition des réparateurs professionnels et utilisateurs finaux pour une période maximale de 7 ans ou 10 ans (liste en Annexe II, point 3 a 1 et 3 a 2 à compter de la mise sur le marché de la dernière unité du modèle La liste des pièces de rechange et la procédure pour les commander (accès professionnels accès particulier) sont accessibles sur le site internet suivant [www.interfroidservices.fr](http://www.interfroidservices.fr) ou par voie postale à l'adresse suivante FRIO Interfroid Services, 143 Bd Pierre Lefauchaux 72230 ARNAGE.

Pour les autres pièces détachées fonctionnelles et non spécifiées dans le règlement UE 2019/2019 elles sont disponibles pour une durée de 7 ans.

La garantie constructeur est de 1 an pièces fonctionnelles.



## R600a

### Instructions de sécurité



Attention : N'utilisez pas de moyens mécaniques, électriques ou chimiques autres que ceux recommandés par le fabricant pour accélérer le processus de dégivrage.



Attention : N'obstruez aucune grille de ventilation de l'appareil.



Attention : Ne pas stocker de substances explosives telles les bombes d'aérosol avec des gaz propulseurs inflammables dans cet appareil.



Attention : Ne pas endommager le circuit frigorifique de l'appareil.

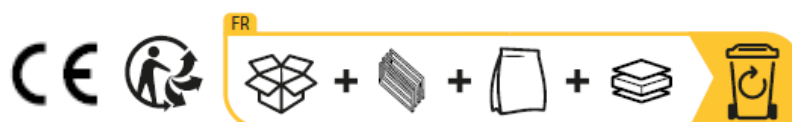


Attention : Les unités de réfrigération fonctionnant avec de l'isobutane (R600a), elles ne peuvent être placées dans une zone comportant des sources d'ignition (sources de chaleurs, étincelles, flammes... avec lesquelles le liquide pourrait être en contact en cas de fuite). Le type de fluide frigorigène est indiqué sur la plaque signalétique de l'appareil.

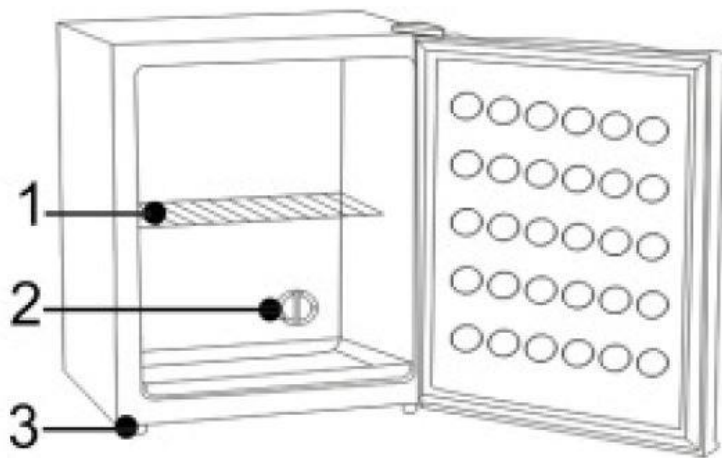


Attention : Ne pas utiliser d'appareils électriques dans les compartiments de l'appareil, sauf s'ils sont du type expressément autorisé par le fabricant.

Cet appareil est conforme à toutes les directives européennes en vigueur et à leurs modifications éventuelles.



## 2. DESCRIPTION DE L'APPAREIL



1 Clayette fils

2 Thermostat

3 Pied

Contenu du produit : 1 x étagère fils, 1 caisson cube congélateur

Pour en savoir plus sur votre produit, consulter la Base EPREL en ligne.

Tel que défini dans le règlement délégué (UE) 2019/2016 de la Commission, toutes les informations relatives à cet appareil de réfrigération sont disponibles sur la Base EPREL (European Product Database for Energy Labelling). Cette base vous permet de consulter les informations et la documentation technique de votre appareil de réfrigération.

Vous pouvez accéder à la Base EPREL en scannant le QR code présent sur l'étiquette énergie de votre appareil ou en vous rendant directement sur : [www.ec.europa.eu](http://www.ec.europa.eu) et en renseignant le modèle de votre appareil de réfrigération.

## 3. INSTRUCTIONS D'INSTALLATION

### Emplacement

Lorsque vous sélectionnez une position pour votre appareil, vous devez vous assurer que le plancher est plat et ferme, et que la pièce est bien aérée. Une température ambiante moyenne est à respecter. Cette température est spécifique selon la classe climatique de l'appareil :

| CLASSE           | SYMBOLE | PLAGE DE TEMPÉRATURE AMBIANTE (°C) |
|------------------|---------|------------------------------------|
| Tempérée élargie | SN      | De +10 à +32                       |
| Tempérée         | N       | De +16 à +32                       |
| Subtropicale     | ST      | De +16 à +38                       |
| Tropicale        | T       | De +16 à +43                       |

- **SN** : Cet appareil de réfrigération est destiné à être utilisé à des températures ambiantes comprises entre 10°C et 32 °C.
- **N** : Cet appareil de réfrigération est destiné à être utilisé à des températures ambiantes comprises entre 16°C et 32 °C.
- **ST** : Cet appareil de réfrigération est destiné à être utilisé à des températures ambiantes comprises entre 16°C et 38 °C.
- **T** : Cet appareil de réfrigération est destiné à être utilisé à des températures ambiantes comprises entre 16°C et 43 °C.

Votre appareil est en classe **N-ST**

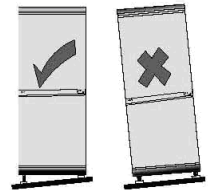
Évitez de placer votre appareil près d'une source de chaleur, par exemple, cuisinière, chaudière ou un radiateur. Si l'appareil est placé dans une dépendance ou sur une terrasse, évitez l'exposition directe au soleil. Assurez-vous que l'appareil n'est pas placé à proximité d'humidité (sèche-linge par exemple) pour éviter la formation de condensation sur les parois. **Ne jamais placer l'appareil dans un mur ou encastré dans les armoires encastrées ou mobilier.** Lorsque votre appareil est en marche, la grille à l'arrière peut devenir chaude et les côtés chauds. Cet appareil de réfrigération n'est pas destiné à être utilisé comme un appareil intégrable.

### Recommandations d'agencement :

L'agencement suivant, des équipements de votre appareil ( tiroirs, bacs, clayettes...), est recommandé pour que l'énergie soit utilisée le plus rationnellement possible par l'appareil de réfrigération. Tout changement de cet agencement peut impacter la consommation énergétique de l'appareil.

### Mise à niveau

Si l'appareil n'est pas de niveau, le joint de la porte et l'alignement magnétique seront affectés. Une fois l'appareil posé dans son emplacement final, ajustez les pieds réglables à l'avant en les tournant.



### Nettoyage avant la première utilisation

Essuyez l'intérieur de l'appareil avec une solution diluée de bicarbonate de soude. Puis rincez à l'eau tiède avec une éponge ou un chiffon humide. Laver les bacs et clayettes. Dans l'eau chaude savonneuse et sécher complètement.

### Avant de brancher votre appareil

Vérifiez que vous avez une prise qui est compatible avec la fiche fournie avec votre appareil. Si ce n'est pas le cas, voir la section intitulée SÉCURITÉ ÉLECTRIQUE. Après tout déplacement de votre appareil, il ne doit pas être branché pendant 4 heures. Ce délai est nécessaire pour permettre au liquide de refroidissement de se remettre à niveau. En cas de mise hors tension de l'appareil, attendez 30 minutes avant de le rebrancher pour permettre au fluide de refroidissement de se remettre en place correctement.

### Avant de remplir l'appareil

Avant de ranger les aliments dans votre appareil, branchez-le et attendez 24 heures afin de vous assurer qu'il fonctionne correctement.



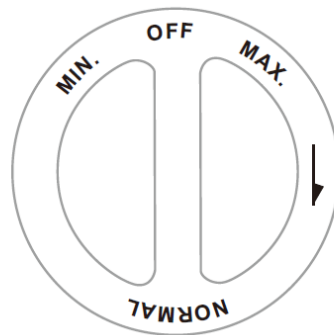
## 4. INSTRUCTIONS D'UTILISATION

### Réglages de la température

Votre appareil est équipé d'un thermostat situé à l'intérieur de votre appareil.

La première fois que vous mettez votre appareil en fonctionnement, mettez le thermostat sur la puissance MAX laissez-le fonctionner à vide durant 4 heures avant d'y entreposer des aliments afin qu'il soit suffisamment refroidi.

Le thermostat va du plus chaud « MIN », au plus froid « MAX ». Ajustez la température selon vos besoins. « NORMAL » semble approprié pour une utilisation dans une maison ou un bureau (température ambiante 25°C).



Le thermostat de l'appareil a 3 réglages. L'appareil garantit que la température est maintenue tant qu'il est en fonctionnement et qu'il est utilisé dans des conditions normales d'utilisation. La température à l'intérieur de l'appareil peut être influencée par de nombreux facteurs: température ambiante, exposition au soleil, nombre d'ouvertures de porte et quantité d'aliments stockés... Les légers changements de température sont parfaitement normaux.

Réglage '**MIN**' : température moyenne du compartiment réfrigérateur -6 °C~ -10°C

Réglage '**NORMAL**' : température moyenne du compartiment réfrigérateur -15°C~-20°C

Réglage '**MAX**' : température moyenne du compartiment réfrigérateur -20°C~-24°C

Nous recommandons le réglage 'NORMAL'.

Pour éteindre l'appareil, tournez le thermostat sur « OFF ».

#### **NOTE:**

- Le fait de tourner le thermostat sur « OFF » arrête le cycle de refroidissement mais n'arrête pas l'alimentation de l'appareil.
- Si l'appareil est débranché ou perd de la puissance ; attendre 3 à 5 minutes avant

de le redémarrer sinon l'appareil ne redémarrera pas.

- Si vous décidez de changer la température, changez le thermostat par étape d'une unité à chaque fois. Attendez plusieurs heures pour que la température se stabilise au niveau souhaité.

**Ne laissez pas la porte ouverte trop longtemps afin d'éviter une remontée de la température intérieure.**

## **5. CONSERVATION DES ALIMENTS**

### **PRÉPARATION DES ALIMENTS**

Emballez bien les aliments frais : ils garderont ainsi arôme, couleur, teneur en humidité et fraîcheur. Vous éviterez également de cette manière que le goût de certains aliments ne se transmette à d'autres. Laissez refroidir les plats et boissons chauds à l'extérieur de l'appareil. Vérifiez bien la date limite de consommation indiquée sur les produits que vous avez achetés. Elle ne doit pas être dépassée.

### **PRODUITS CONGELÉS / PRODUITS SURGELÉS**

Votre appareil domestique vous permet de congeler des aliments, il en abaisse la température rapidement à cœur et vous pouvez ainsi les conserver plus longtemps. La surgélation est un processus industriel plus rapide et plus intense que la congélation domestique. Les produits que vous achetez dans le commerce sont des surgelés.

### **PRÉPARATION DES ALIMENTS À CONGELER**

***Attention : la congélation ne stérilise pas. Il est donc important que vous prépariez vos aliments à congeler en respectant quelques règles simples d'hygiène. Lavez-vous les mains avant de toucher les aliments, nettoyez les ustensiles de cuisine qui viennent de servir avant de les utiliser à nouveau. Le processus de congélation dure 24 heures: pendant cette période, n'ajoutez pas d'autres aliments à congeler.***

Ne congelez que des aliments frais et de qualité. Blanchissez les fruits et les légumes avant de congeler afin qu'ils conservent couleur, arôme, goût et vitamines, plongez-les quelques instants dans de l'eau bouillante. Répartissez les aliments que vous voulez congeler en petites portions individuelles correspondant à un repas. De petites portions sont rapidement congelées à cœur. Emballez les aliments hermétiquement pour éviter qu'ils ne perdent leur saveur ou ne se dessèchent. Utilisez pour cela des sachets en plastique, des films polyéthylène, des feuilles d'aluminium ou des boîtes adaptées à la congélation. Si vous utilisez des sachets en plastique, comprimez-les pour en chasser l'air avant de les fermer hermétiquement.

Notez sur chaque emballage :

- La date de congélation
- La date limite de consommation

- Le type d'aliment contenu
- Le nombre de portions contenues

Si vous achetez des produits surgelés, prenez-les en dernier lorsque vous faites vos courses. Vérifiez bien :

- Que leur emballage n'est pas abîmé
- Qu'ils ne sont pas recouverts d'une couche de givre (cela signifierait qu'ils ont été partiellement décongelés). Emballez-les dans un sac isotherme ou dans du papier journal, transportez-les rapidement, rangez-les immédiatement.
- Respectez la date limite de conservation indiquée sur leur emballage.

Attention ! Les appareils de réfrigération sans compartiment 4 étoiles ne conviennent pas pour la congélation de denrées alimentaires.

### **RANGEMENT DES ALIMENTS**

Ne mettez pas les aliments frais à côté de ceux qui sont déjà congelés afin d'éviter de provoquer une augmentation de la température de ces derniers.

***Information : le poids maximum d'aliments que vous pouvez congeler par 24 heures est indiqué sur la plaque signalétique (située à l'intérieur ou à l'arrière de votre appareil) sous la dénomination : « CAPACITÉ DE CONGÉLATION / FREEZING CAPACITY (kg/24h) ».***

### **DÉCONGÉLATION DES ALIMENTS**

Vous pouvez décongeler des aliments de cinq façons différentes :

- En les plaçant dans votre réfrigérateur : méthode la plus lente mais la plus sûre
- En les laissant décongeler doucement à température ambiante
- Au four traditionnel à température très douce (40/50°C)
- Au four à micro-ondes
- En les cuisant directement.

***Attention : ne recongelez jamais des aliments qui ont été décongelés, même partiellement, sans les avoir cuisinés au préalable. Nous vous déconseillons de porter directement à la bouche des produits à peine sortis du congélateur (glaces, glaçons...), ils sont alors à une température très basse et vous risqueriez des brûlures de froid. Évitez de toucher des aliments congelés ou surgelés avec des mains mouillées, elles risqueraient de rester collées. Nous vous conseillons de ne décongeler vos aliments que pour une utilisation immédiate.***

### **Conservation et stockage des aliments.**

Sous le réglage recommandé, la meilleure durée de conservation n'est pas supérieure à 3 jours au réfrigérateur et 3 mois au congélateur (4 étoiles); La meilleure durée de stockage peut réduire d'autres paramètres.

| Compartiments du réfrigérateur | Type de nourriture  |
|--------------------------------|---|
| Porte, balconnets              | <ul style="list-style-type: none"> <li>• Les aliments contenant des conservateurs naturels, tels que les jus, les boissons, les condiments</li> <li>• Ne pas stocker de la nourriture périssable</li> </ul> |
| Bac à légumes                  | <ul style="list-style-type: none"> <li>• Fruits, herbes et légumes</li> <li>• Ne pas stocker bananes, oignons, pommes de terre, ail au réfrigérateur</li> </ul>   |
| Clayettes basses               | <ul style="list-style-type: none"> <li>• Produits laitiers</li> </ul>   |
| Clayettes hautes               | <ul style="list-style-type: none"> <li>• Nourriture ne nécessitant pas d'être préparée ; tel que plats préparés, restes</li> </ul>  |

Le non-respect de ces températures de conservation implique des risques d'intoxication et de gaspillage alimentaire. Pour une conservation optimale des denrées alimentaires, il est recommandé de régler les températures des compartiments comme ci-dessous :

| Compartiment                                    | Type de compartiment                            | Conditions de stockage |          |              |
|---|---|------------------------|----------|--------------|
|   |   | T°C mini               | T°C maxi | T°C consigne |
| Compartiment pour denrées non congelées         | Compartiment pour denrées alimentaires fraîches | 0                      | 8        | 4            |
| Compartiment pour denrées hautement périssables | Denrées hautement périssables                   | -3                     | 3        | 2            |
|   | Sans étoile et fabrication de glace             | s.o.                   | 0        | 0            |
|   | 1 étoile  | s.o.                   | -6       | -6           |
| Compartiment pour denrées congelées             | 2 étoiles                                       | s.o.                   | -12      | -12          |
|   | 3 étoiles                                       | s.o.                   | -18      | -18          |
|   | 4 étoiles                                       | s.o.                   | -18      | -18          |

Pour une conservation optimale des denrées alimentaires, il est recommandé de régler les températures des compartiments comme ci-dessous :

|   | Type de compartiment  | Température de stockage [°C] | Type de nourriture   |
|---|-----------------------|------------------------------|--|
| 1 | Réfrigérateur         | +2<=+8                       | Œufs, Nourriture cuisinée, aliments emballés, fruits et légumes, produits journaliers, gâteaux, boissons et autre aliments non adaptés à la congélation  |
| 2 | Congélateur 4 étoiles | <=-18                        | Fruits de mer (poisson, crevette, crustacés) eau fraîche, produits de la mer et viande (durée de stockage recommandée de 3 mois, une durée de stockage plus longue altérera le goût et les qualités nutritives) Adapté aux aliments congelés |
| 3 | Congélateur 3 étoiles | <=-18                        | Fruits de mer (poisson, crevette, crustacés) eau fraîche, produits de la mer et viande (durée de stockage recommandée de 3 mois, une durée de stockage plus longue altérera le goût et les qualités nutritives) Adapté aux aliments congelés |
| 4 | Congélateur 2 étoiles | <=-12                        | Fruits de mer (poisson, crevette, crustacés) eau fraîche, produits de la mer et viande (durée de stockage recommandée de 2 mois, une durée de stockage plus longue altérera le goût et les qualités nutritives) Adapté aux aliments congelés |
| 5 | Congélateur 1 étoile  | <=-6                         | Fruits de mer (poisson, crevette, crustacés) eau fraîche, produits de la mer et viande (durée de stockage recommandée de 1 mois, une durée de stockage plus longue altérera le goût et les qualités nutritives) Adapté aux aliments congelés |
| 6 | Compartiment 0 étoile | -6<=0                        | Porc, Bœuf, poisson, poulet, aliments transformés (aliment à consommer le jour de l'ouverture, durée de stockage recommandée de 3 jours) Non adapté aux produits congelés  |
| 7 | Frais                 | 2<=3                         | Porc, Bœuf, poisson, poulet (aliment à consommer le jour de l'ouverture ou jusqu'à 2 jours après, durée de stockage recommandée de 7 jours) Non adapté aux produits congelés   |
| 8 | Alimentaires frais    | 0<=4                         | Porc, Bœuf, poisson, poulet, aliments transformés (aliment à consommer le jour de l'ouverture, durée de stockage recommandée de 3 jours)   |
| 9 | Vins                  | 5<=20                        | Vin rouge, blanc, pétillant  |

Le stockage de denrées alimentaires doit obligatoirement respecter des températures de conservation réglementaires établies par l'Agence nationale de sécurité sanitaire de l'alimentation, de l'environnement et du travail (ANSES). Le non-respect de ces températures de conservation implique des risques d'intoxication et de gaspillage alimentaire.

## 6. NETTOYAGE ET ENTRETIEN

### Dégivrage

Le dégivrage du congélateur est manuel.

Il est nécessaire de dégivrer votre appareil quand le givre accumulé est d'environ 2 mm :

- Positionnez le thermostat sur « OFF » pour le dégivrage.
- Débranchez votre appareil de l'alimentation générale.
- Retirer tout le contenu de votre appareil.
- Laisser la porte de votre appareil ouverte pour permettre la fonte de la glace.
- Enlever les gros morceaux de glace si besoin avec un torchon ou quelque chose qui ne risque pas d'abîmer les parois.
- Ne pas utiliser d'eau chaude ou d'autres appareils de chauffage électrique pour faire fondre la glace accumulée.
- Après dégivrage, enlever la glace accumulée / eau et essuyez avec un chiffon doux.
- Redémarrer l'appareil selon les instructions de départ. Ne jamais utiliser un couteau ou un autre instrument tranchant pour racler la glace à l'intérieur.

### Nettoyage intérieur de l'appareil

Vous devez nettoyer l'intérieur de votre appareil avec une faible solution de bicarbonate de soude. Puis rincez à l'eau tiède avec une éponge ou un chiffon humide et essuyez. Lavez les accessoires dans l'eau chaude savonneuse et assurez-vous qu'ils sont complètement secs avant de les remettre en place.

### Nettoyage de l'extérieur de l'appareil

Utilisez un chiffon doux et pas de nettoyeur abrasif pour ne pas abîmer la surface.

La grille du condenseur à l'arrière de votre appareil et les composants adjacents peuvent être nettoyés à l'aide d'un aspirateur ou brosse souple pour enlever la poussière.

### En cas de non-utilisation prolongée

Si votre appareil venait à ne pas être utilisé pendant plusieurs mois, retirez tous les aliments, éteignez et débranchez l'appareil de la prise de courant. Nettoyez et séchez soigneusement l'intérieur et l'extérieur de l'appareil. Laissez également la porte ouverte, en la bloquant si nécessaire, pour éviter la formation de condensas, odeurs, moisissure.

### Déplacement de l'appareil

#### ▪ Emplacement

Ne placez pas votre appareil près d'une source de chaleur, par exemple cuisinière, chaudière ou radiateur. Évitez également la lumière solaire directe.

#### ▪ Après déplacement ne pas allumer l'appareil pendant 4 heures

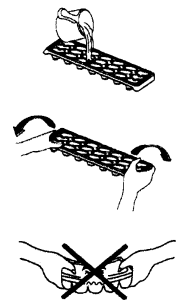
Après tout déplacement, il ne doit pas être branché pendant 4 heures. Ce délai est nécessaire pour permettre au liquide de refroidissement de se remettre à niveau.

#### ▪ Installation

De la chaleur se dégage des parois il est donc important de laisser une circulation de l'air autour de votre appareil.

## Utilisation du moule à glaçons

- Pour faire des glaçons, il est recommandé de régler le thermostat sur la position "MAX" du compartiment congélateur.
- Remplissez le moule à glaçons (aux deux tiers) avec de l'eau froide ou tout autre liquide adapté pour la congélation et placez le moule à glaçons dans le bas de l'appareil pour congeler correctement.
- Séchez le moule pour éviter qu'il ne colle au bas de l'appareil.
- La meilleure méthode pour sortir les glaçons du moule est faire couler de l'eau froide du robinet dessus pendant un instant.
- Pour éjecter les glaçons du moule, placez au-dessus d'un récipient et tordez-le légèrement.

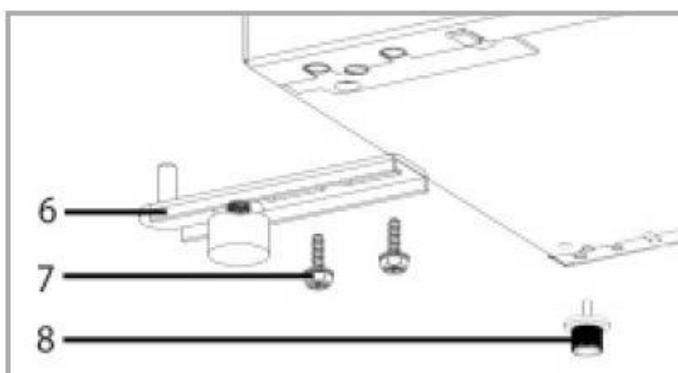
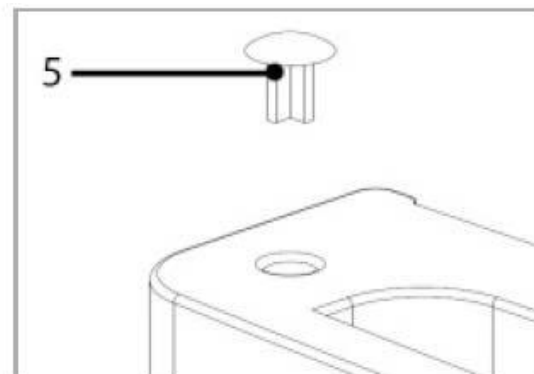
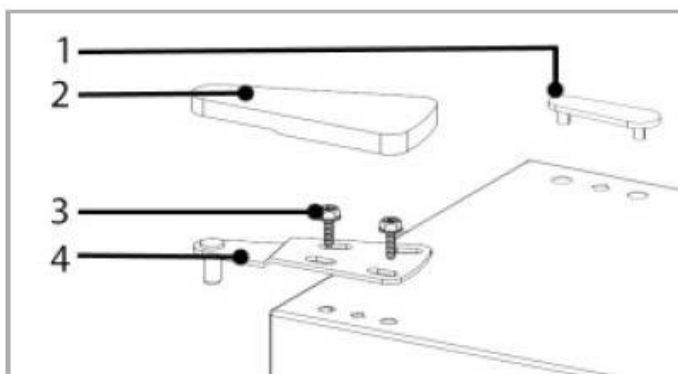


## Changer le sens de la porte

La porte du réfrigérateur est réversible, son sens d'ouverture peut être inversé pour s'adapter à vos besoins.

Assurez-vous que l'appareil est débranché et vide.

**ATTENTION :** Deux personnes sont nécessaires pour effectuer cette opération afin d'éviter d'éventuels dommages ou blessure.



1. Maintenez la porte fermée pendant le démontage et le montage des charnières.
2. Retirez délicatement le rivet en plastique (1) et le couvercle de la charnière supérieure (2) sur le côté droit avec un tournevis pour exposer les vis de fixation.
3. Retirez les vis de la charnière supérieure (3) et le support de charnière (4) sur le côté droit (n'oubliez pas de maintenir la porte vitrée en place lorsque vous dévissez ces vis).

4. Retirez la porte vitrée, puis retirez le bouchon en plastique (5) et placez-le de côté en toute sécurité.
5. Inclinez soigneusement le réfrigérateur vers l'arrière à un angle d'environ 60° pour permettre l'accès aux vis et aux pieds de la charnière inférieure. Assurez-vous que l'appareil ne glisse pas ou ne bouge pas.
6. Retirez les vis de la charnière inférieure (7) et le support de charnière (6) sur le côté droit.
7. Retirez le couvercle de la charnière supérieure (2) et le pied inférieur (8) sur le côté gauche.
8. Montez le couvercle de charnière supérieur (2) et le pied inférieur (8) sur le côté droit.
9. Montez le support de charnière inférieur (6) sur le côté gauche.
10. Remettez soigneusement le réfrigérateur en position verticale.
11. Placez la porte vitrée sur le support de charnière inférieur et maintenez la place.
12. Montez le support de charnière supérieur (4) sur le côté gauche, en vérifiant soigneusement l'alignement de la porte.
13. Montez le couvercle de charnière supérieur (2) sur le côté gauche. Dans la partie au-dessus de l'appareil à l'aide des vis (6).

**IMPORTANT** : Après avoir changé la direction de la porte, vérifiez que la porte est alignée horizontalement et verticalement et que les joints soient fermés de tous les côtés avant de serrer complètement la charnière supérieure. Ajustez les pieds de nivellement pour minimiser les bruits de fonctionnement causé par les vibrations.

### **Economies d'énergie**

- Installez votre appareil dans un endroit approprié
- L'appareil doit être placé dans l'endroit le plus frais de la pièce, loin des sources de chaleur d'autres appareils électriques ou du chauffage, et ne pas être directement exposé à la lumière du soleil.
- Laissez la nourriture chaude se refroidir à température ambiante avant de la placer dans l'appareil. Une surcharge entraînera une utilisation plus importante du compresseur. La nourriture qui se congèle trop doucement peut perdre de sa qualité et se détériorer.
- Assurez-vous que la nourriture est correctement emballée, et essuyez les récipients avant de les placer à l'intérieur. Cela réduira la formation de givre.
- Les compartiments de rangement ne doivent pas contenir de papier aluminium ou de papier ciré. Ces revêtements empêchent la circulation normale de l'air froid et rendent l'appareil moins performant.
- Organiser et étiqueter la nourriture réduit le temps d'ouverture des portes et les recherches prolongées. Prenez toute la nourriture dont vous avez besoin en une fois et fermez la porte dès que possible.
- Veillez au fonctionnement optimal de votre appareil en nettoyant périodiquement le condenseur (voir chapitre « Entretien de votre appareil »).
- Contrôlez périodiquement les joints des portes et assurez-vous qu'elles ferment toujours de manière efficace. Si ce n'est pas le cas, adressez-vous à votre service après-vente.



## Recommandations d'agencement

L'agencement actuel de votre congélateur a été conçu pour que l'énergie soit utilisée le plus rationnellement possible par l'appareil de réfrigération.

## 7. PROBLÈMES ET SOLUTIONS

### Maintenance

Cet appareil doit être réparé par un technicien agréé et uniquement des pièces de rechange du fabricant doivent être utilisées.

En aucun cas vous ne devez tenter de réparer l'appareil vous-même.

Les réparations effectuées par des personnes inexpérimentées peuvent provoquer de graves dommages. Contactez le magasin où l'achat a été effectué.

### Résolution des problèmes

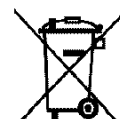
Avant d'appeler le service après-vente, consultez le tableau ci-dessous pour résoudre les problèmes les plus courants.

| Problèmes  | Solutions   |
|--|---|
| <b>Coupure de courant</b>                                      | Lors d'une coupure de courant, si votre congélateur était réglé à $-18^{\circ}\text{C}$ , les aliments congelés seront préservés pendant environ 18 heures.<br>Ne pas ouvrir le congélateur trop souvent pendant une coupure de courant.  |
| <b>Bruits inhabituels</b>                                      | <ul style="list-style-type: none"><li>✓ Vérifiez le réglage des pieds de votre appareil et sa stabilité.</li><li>✓ Vérifiez qu'il ne soit pas en contact avec un mur.</li><li>✓ Vérifiez que toutes les pièces amovibles (bacs, clayettes...) sont bien en place.</li></ul>   |
| <b>L'appareil ne refroidit pas assez</b>                       | <ul style="list-style-type: none"><li>✓ Vérifiez que la température est bien réglée. Si ce n'est pas le cas, ajustez la température de façon appropriée.</li><li>✓ Vérifiez que vous n'avez pas mis dans votre appareil une quantité trop importante d'aliments ou des aliments chauds.</li><li>✓ Veillez à ne pas ouvrir trop souvent la porte de votre appareil ou à ne pas la laisser ouverte.</li><li>✓ Vérifiez que la porte est bien fermée hermétiquement.</li><li>✓ Positionnez votre appareil à l'écart de toute source de chaleur.</li><li>✓ Assurez-vous que la ventilation autour de l'appareil soit respectée.</li></ul> |
| <b>L'appareil ne refroidit pas du tout</b>                     | <ul style="list-style-type: none"><li>✓ Vérifiez que votre appareil est bien branché.</li><li>✓ Vérifiez que le disjoncteur de votre maison n'est pas coupé, si le fusible n'a pas sauté ou n'est pas dévissé.</li></ul>  |
| <b>Du givre se forme à l'intérieur de votre appareil</b>       | <ul style="list-style-type: none"><li>✓ Veillez à ne pas ouvrir trop souvent la porte de votre appareil ou à ne pas la laisser ouverte.</li></ul>   |
| <b>La congélation de certains aliments n'est pas complète.</b> | <ul style="list-style-type: none"><li>✓ Il est tout à fait normal que les aliments qui contiennent beaucoup de sucres, de graisses ou d'alcool ne soient pas entièrement congelés et restent partiellement mous (glaces, jus de fruits...).</li></ul>   |
| <b>Les viandes congelées présentent des rayures blanches</b>   | <ul style="list-style-type: none"><li>✓ Vérifiez que la température de votre appareil est bien réglée et n'est pas sur une température trop basse.</li><li>✓ Vérifiez que vous n'avez pas conservé ces viandes trop longtemps au congélateur.</li></ul>   |
| <b>La porte est difficile à ouvrir</b>                         | <ul style="list-style-type: none"><li>✓ Il est normal que la porte offre une certaine résistance à l'ouverture, en particulier lorsque vous venez tout juste de la fermer. Il se crée dans votre appareil une petite dépression qui sert à assurer une parfaite étanchéité de la porte. Il suffit d'attendre quelques instants avant de la rouvrir.</li></ul>   |
| <b>Votre appareil ne fonctionne pas</b>                        | <ul style="list-style-type: none"><li>✓ Vérifiez que votre appareil est bien branché et allumé.</li><li>✓ Vérifiez que le fusible dans votre installation électrique n'a pas sauté.</li></ul>   |

|   |  |
|---|--|
| <b>La condensation apparaît à l'extérieur de votre appareil</b> | <ul style="list-style-type: none"> <li>✓ Cela peut être dû à un changement dans la température ambiante. Essuyer tout résidu d'humidité. Si le problème persiste, contactez le magasin où l'achat a été effectué.</li> </ul> |
| <b>Odeur particulière dans l'appareil</b>                       | <ul style="list-style-type: none"> <li>✓ Vérifier que n'avez pas de la nourriture avariée, si c'est le cas, jetez-la.</li> <li>✓ Vérifier que vos aliments qui sentent fort soient emballés.</li> </ul>                      |

## 8. ENVIRONNEMENT

Ce produit est conforme à la Directive UE 2012/19/CE relative aux déchets d'équipements électriques et électroniques (DEEE). En vous assurant que ce produit est éliminé correctement, vous aiderez à prévenir les conséquences négatives potentielles pour l'environnement et la santé humaine qui pourraient être dues à la manipulation inappropriée des déchets de ce produit.



Le symbole de poubelle barrée apposé sur l'appareil indique que ce produit devra, à la fin de son cycle de vie, être traité séparément des autres déchets domestiques. Il devra donc être emmené dans un centre de collecte sélective destiné aux appareils électriques et/ou électroniques ou bien, si vous achetez un appareil équivalent, au revendeur de ce nouvel appareil.

L'utilisateur est responsable d'apporter l'appareil en fin de vie aux structures de collecte appropriées. Une collecte sélective et adéquate visant à envoyer l'appareil inutilisé au recyclage, au traitement et à une élimination compatible avec l'environnement, contribue à éviter les effets négatifs possibles sur l'environnement, sur la santé et favorise le recyclage des matériaux dont le produit est composé.

Pour obtenir des renseignements plus détaillés sur les systèmes de collecte disponibles, s'adresser au service local d'élimination des déchets ou bien au magasin où l'appareil a été acheté.

## 9. AVERTISSEMENT

Dans un souci d'amélioration constante de nos produits, nous nous réservons la possibilité de modifier les caractéristiques techniques sans préavis.

Les garanties des produits de la marque FRIGELUX sont exclusivement énoncées par les distributeurs que nous avons choisis. Aucun élément des présentes ne peut être interprété comme une garantie supplémentaire.

La société FRIO ENTREPRISE ne peut être tenue responsable des erreurs ou des omissions techniques et de rédaction dans les présentes.

Document non contractuel.

Dear Client,

Before operating your new freezer, please read this instruction manual carefully. It contains very important information regarding safety, installation and maintenance rules. Please keep this manual and inform any new user as much as possible.

Notes relating to your own safety or the correct operation of the appliance are indicated by a warning triangle and/or by the expressions: (Caution! Caution! Important!) Please read them carefully.

## 1. GENERAL SAFETY INSTRUCTIONS

For your own safety and for the proper utilisation of the appliance, read this manual carefully, including the warnings and recommendations, before installing the appliance and using it for the first time. In order to avoid damage to the appliance and/or personal injury, persons using the appliance should be fully familiar with its operation and safety functions. Keep these recommendations close to the appliance, for future reference, and ensure that the document is transferred with the appliance if it is sold or in the case of moving. This will ensure optimum operation of the appliance.

To avoid any risk of injury, keep this manual. The manufacturer declines any liability whatsoever in the case of operating/handling errors concerning the appliance.

### **Safety of children and other vulnerable persons**

- This appliance shall not be used by people (including children) whose physical, mental or sensory abilities are diminished or who do not have the necessary experience or knowledge, unless they are placed under the surveillance of a person responsible for their security and aware of the risks involved.
- The cleaning and maintenance of this device should not be carried out by unsupervised children.
- Keep all packaging out of the reach of children, to avoid any risk of suffocation.
- If you decide to scrap the appliance, disconnect it from the wall socket, cut the connection cable (as close to the appliance as possible) and remove the door in order to prevent children playing with it, with the resulting risk of electric shock or being trapped inside.
- Keep the appliance and its power cable out of reach of children under 8 years old.
- Children from 3 to 8 can load and unload the appliance.
- Children must be under supervision to ensure they do not play with the appliance.

### **General safety**

**CAUTION** — This appliance is intended to be used in household and similar applications; such as kitchen staff in shop; offices and other working environments; bed and breakfast; farm houses and clients in hotels, motels and other residential environments; catering and other similar non-retail applications.

**CAUTION** — Never store inflammable substances, such as aerosols, inside the appliance, as they could leak or release fluids.

**CAUTION** — A damaged power cable should be immediately replaced by the manufacturer or by a qualified retailer, in order to avoid any risk of electric shock.

**CAUTION** — Keep the ventilation openings well open and ensure that air can circulate by keeping enough space between the appliance and walls.

**CAUTION** — Do not damage the refrigerating circuit.

**CAUTION** — Do not use electrical appliances inside the compartment, unless they are tolerated by the manufacturer.

**CAUTION** — The refrigerating and insulating systems contain inflammable gases. When the appliance is scrapped, it should be deposited at an accredited collection centre. Do not expose the appliance to fire.

### **Refrigerating fluid**

The refrigerating circuit in the appliance uses refrigerating isobutane (R600a), which is a natural gas respectful of the environment but highly inflammable. When transporting or installing the appliance, ensure that no element of the refrigerating circuit is damaged. The refrigerating fluid (R600a) is inflammable.

### **Caution: Fire risk**

If the refrigerating circuit is damaged:

- Avoid open flames or any source of heat.
- Ensure that the room in which the appliance is installed is well ventilated.

It is dangerous to change the specification of the appliance in any way whatsoever.

Damage to the power cable may cause a short circuit and/or electric shock.

### **Electrical safety**

- We decline any liability in case of incidents caused by poor electrical installation.
- Do not extend the power cable. Do not use an extension cable, adapter, or multi-way socket.
- Check that the wall socket is not damaged. A wall socket in poor condition may cause the appliance to overheat and explode.
- Check that the wall socket used for the appliance is properly accessible.
- Never pull on the power cord.
- Ensure that the appliance is always electrically earthed.
- If the wall socket is loose, do not connect the cable, as there is a risk of electric shock or fire.
- Do not use the appliance if the interior lighting cover is not installed.
- Disconnect the appliance before replacing the light bulb (in case of a LED light, please refer to the chapter “Change the light bulb”).
- The appliance operates on a single phase 220~240 V / 50 Hz power supply. The appliance must be connected to an earthed wall socket, in accordance with applicable recommendations.
- Do not attempt to replace a damaged power cord, contact your after-sales service.

- The power socket must be easily accessible but out of reach of children. In case of doubt, contact your installation technician.
- When positioning the appliance, ensure that the power cord is not pinched or damaged.

### **Daily utilisation**

- Do not store inflammable substances or fluids inside the appliance. This would create a risk of explosion.
- Do not operate other electrical equipment inside the appliance (mixers, whirling rotor for ice cream, etc.).
- When disconnecting the appliance, grip the plug firmly and do not pull on the cable.
- This appliance is designed for food and beverage storage.
- Do not expose the appliance to direct sunlight.
- Keep the appliance away from candles, luminaires and open flames, in order to avoid fire risk.
- The appliance is heavy. Be careful when moving it.
- If your appliance is equipped with castors, remember that these are only designed to facilitate minor movements. Do not move the appliance over long distances.
- Do not lean or climb on the appliance or its elements.
- In order to avoid falling objects and to prevent damage to the appliance, do not overload the compartments of the appliance.

To avoid contamination of food, please respect the following instructions:

- clean regularly surfaces that come in contact with food and accessible drainage systems.
- store raw meat and fish in suitable containers so that it is not in contact with or drip onto other food.

### **Caution! Cleaning and servicing**

- Before carrying out servicing, switch off the power supply and disconnect the appliance.
- When cleaning the appliance, do not use metal objects, steam systems, volatile fluids, organic solvents or abrasive substances.
- Do not use sharp or pointed objects to remove ice. Use a plastic scraper.

### **Important information concerning installation!**

- To ensure proper electrical connection, follow the recommendations given in the present manual.
- Unpack the appliance and visually check that it is not damaged. Do not connect a damaged appliance. Inform your retailer or point of sale of any damage. In such a case, keep the packaging.
- It is recommended that the appliance be allowed to settle for at least 4 hours before connecting the electrical power supply, so that the compressor fluid feed is correct.
- Proper air circulation is necessary to avoid overheating. To ensure sufficient ventilation,

observe the installation recommendations provided. This refrigerating appliance is not intended to be used as a built-in appliance

- In order to avoid fire risk, wherever possible, ensure that the appliance is not in contact with walls or with any hot element (compressor, condenser). Observe the installation recommendations.
- The appliance should not be placed close to radiators or cooking hot plates or gas rings.
- Check that electrical sockets remain accessible when the appliance is installed

### Trouble shooting and spare parts

- **Any electrical work should be carried out by a qualified and skilled technician.**
- The appliance should be repaired by an accredited repair centre, using only manufacturer's original spare parts.

The appliance is designed for home use only. The manufacturer declines any liability whatsoever in the case of another utilisation.

Aesthetic and functional spare parts in accordance with REGULATION (EU) 2019/2019 (Annex II, point 3.), are available for after sales service network and end users for a maximum period of 7 or 10 years (List on Annex II, point 3.a.1 et 3.a.2) from the date of end of commercialisation on the market of the last unit. The list of spare parts and the procedure for ordering them (professional access / end user access) are available on the following website: [www.interfroidservices.fr](http://www.interfroidservices.fr) or by post at the following address: Interfroid Services, 143 Bd Pierre Lefauchaux - 72230 ARNAGE.

For other functional spare parts not specified in EU regulation 2019/2019, they are available for a period of 7 years.

The manufacturer's warranty is 1 year for functional parts.



**R600A**

### **Safety instructions**



Caution: Do not obstruct the ventilation grills on the appliance.



Caution: Do not use mechanical means or any other means to speed up the de-icing process. De-ice only as recommended by the manufacturer.



Caution: Do not store explosive substances, such as aerosol cans containing an inflammable propellant, in the appliance.



Caution: Do not damage the refrigerating circuit in the appliance.



Caution: The refrigerating units use isobutane (R600a), and therefore should not be placed close to ignition sources (for example, electrical contacts that are exposed or open contacts that could be closed by the refrigerating fluid in the event of a leak). The refrigerating fluid type is specified on the power cabinet identification plate.

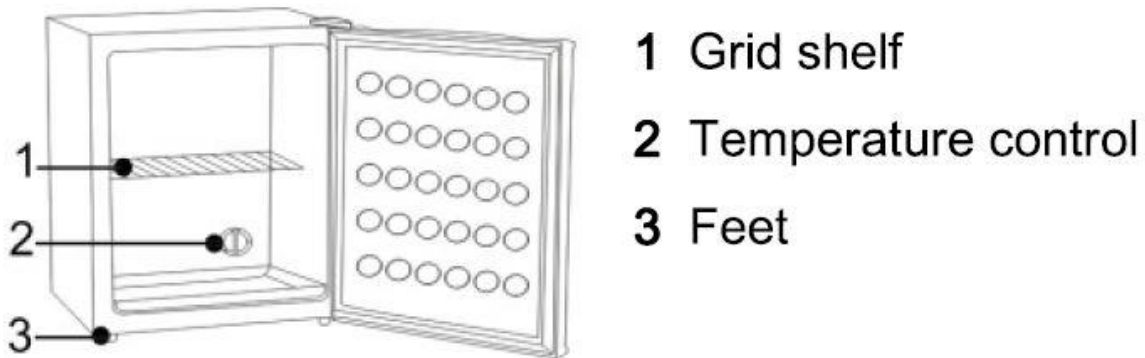


Caution: Do not use electrical equipment in the compartments of the appliance, unless they are of the type authorized by the manufacturer.

**This appliance meets the requirements of all applicable European directives and their amendments.**



## 2. PRODUCT DESCRIPTION



### Delivery scope

1x grid shelf, 1x ice-cube tray

To find out more about your product, consult the online EPREL database. As defined in Commission Delegated Regulation (EU) 2019/2016, all information relating to this refrigeration appliance is available on the EPREL Base (European Product Database for energy labeling).

This database enables you to consult the information and technical documentation of your refrigeration appliance. You can access the EPREL Database by scanning the QR code on the energy label of your appliance or by going directly to: [www.ec.europa.eu](http://www.ec.europa.eu) and searching the reference of your refrigeration appliance.

## 3. INSTALLATION INSTRUCTIONS

### Location

When selecting a location for your appliance you should make sure the floor is flat and firm, and the room is well ventilated. An average ambient temperature must be observed. This temperature is specific according to the climatic class of the device:

| CLASS              | SYMBOL | AMBIENT TEMPERATURES RANGE (°C) |
|--------------------|--------|---------------------------------|
| Extended temperate | SN     | From +10 to +32                 |
| Temperate          | N      | From +16 to +32                 |
| Subtropical        | ST     | From +16 to +38                 |
| Tropical           | T      | From +16 to +43                 |



- **SN:** This refrigerating appliance is intended to be used at ambient temperatures ranging from 10 °C to 32 °C
- **N:** This refrigerating appliance is intended to be used at ambient temperatures ranging from 16 °C to 32 °C
- **T:** This refrigerating appliance is intended to be used at ambient temperatures ranging from 16 °C to 38 °C
- **ST:** This refrigerating appliance is intended to be used at ambient temperatures ranging from 16 °C to 43 °C

Your appliance is in class **N-ST**

Avoid location near a heat source, eg, cooker, boiler or radiator. Also, avoid direct sunlight in out-buildings or terraces/outside seating areas. If you are placing your appliance in an out-building such as a garage or annex ensure that it is placed above the damp course, otherwise condensation will occur on the cabinet. **Never place the appliance in a wall recessed or into fitted cabinets or furniture** when it is working, the metal grid at the back may become hot and the sides warm.

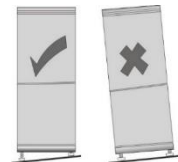
This refrigerating appliance is not intended to be used as a built-in appliance

#### **Recommendation combination:**

The following combination of drawers, baskets, and shelves is recommended for energy to be used as efficiently as possible by the refrigeration unit.

#### **Leveling the appliance**

If your appliance is not leveled, the door and magnetic seal alignment will be affected and may cause a malfunction. Once the appliance is placed in its final location, adjust the leveling feet at the front by turning them.



#### **Cleaning before use**

Wipe the inside of the appliance with a weak solution of bicarbonate of soda. Then rinse with warm water using a damp sponge or cloth. Wash the baskets and shelves in warm soapy water and dry completely before replacing them.

#### **Before plugging in**

Check that you have a socket which is compatible with the plug supplied with the appliance. After moving your device, it should not be plugged in for 4 hours. This delay is necessary to allow the coolant to re-level. If the appliance is switched off at any time, wait 30 minutes before switching back on to allow the coolant fluid to settle.

#### **Before filling your appliance**

Before storing foods in your appliance, turn it on and wait for 24 hours, to make sure it is working properly and to allow it to reach the correct temperature.

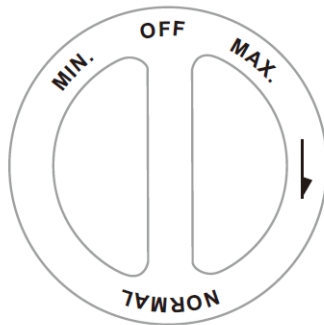
## 4. USE INSTRUCTIONS

### Temperature setting:

Your appliance has one control for regulating the temperature. The temperature control is located at the bottom of the device.

The first time you put your appliance into operation, set the thermostat in MAX and let it run empty for 4 hours before storing food for it to cool sufficiently.

The range of the temperature control is from position "MIN" the warmest to "MAX" the coldest. Adjust the temperature control to the setting that best suits your needs. The setting NORMAL should be appropriate for home or office refrigerator use.



Appliance thermostat has 3 settings. The appliance assures that temperature is maintained as long as it is in operation and that it is used in normal conditions of use. The temperature inside the appliance can be influenced by many factors: ambient temperature, sun exposure, number of door opening and amount of food stored... The slight changes in temperature are perfectly normal.

Settings '**MIN**': Freezer compartment average temperature -6 °C~ -10°C

Settings '**NORMAL**': Freezer compartment average temperature -15°C~-20°C

Settings '**MAX**': Freezer compartment average temperature -20°C~-24°C

In general, we recommend "NORMAL".

To turn the appliance off, turn the temperature control to "0".

### NOTE:

- Turning the temperature control to "OFF" position stops the cooling cycle but does not shut off the power to the appliance.
- If the unit is unplugged, lost power, or turned off; you must wait 3 to 5 minutes before
- Restarting the unit. If you attempt to restart before this time delay, the appliance will not start.
- If you choose to change the thermostat setting, adjust thermostat control by one numerical increment at a time. Allow several hours for temperature to stabilize between adjustments.

**Do not leave the door open for too long so that the indoor temperature does not rise too much.**

## 5. FOOD CONSERVATION

### FROZEN AND DEEP- FROZEN FOOD

Your domestic appliance enables you to store frozen and deep-frozen food and freeze food, it lowers its core temperature rapidly and you can therefore keep it longer.

Deep-freezing is an industrial process that is quicker and more intense than domestic freezing. The products you purchase from the shops are deep-frozen.

### PREPARING FOOD FOR FREEZING

**Freezing does not sterilize. It is therefore important to observe some simple hygiene rules when preparing your food for freezing: wash your hands before you touch the food and clean the kitchen tools you have just used before using them again. The freezing process lasts 24 hours : during this period, do not add other food to be frozen.**

Only freeze fresh, good quality food. Refer to the table "Food Freezing Guide" to know which products you can freeze and how long you can keep them.

Blanch fruit and vegetables before freezing them to preserve their color, smell, taste and vitamins: plunge them in boiling water for few moments.

Divide the food you wish to freeze into small individual portions corresponding to one meal each. Small portions freeze quicker at their core.

Pack the food hermetically so that they do not lose their flavor or dry up. Use plastic bags, polyethylene film, aluminum foil or special freezer containers for this. If you are using plastic bags, compress them to eliminate the air before sealing them hermetically.

Note on each package:

- The freezing date
- The consume-by date
- The type of food contained
- The number of portions contained

If you are purchasing deep-frozen food, pick it up last when you are shopping.

Check that:

- The packaging isn't damaged
- They are not covered in a layer of frost (which means that they have partially defrosted).

Pack them in an isotherm bag or in newspaper. Transport them quickly and store them immediately. Comply with the maximum storage dates shown on the pack. Your appliance has a \*\*\*\* freezer compartment, this enables you to keep deep-frozen food in an optimal manner.

Caution ! Refrigerating appliance without 4 stars compartment are not suitable for freezing foodstuffs

### ARRANGING FOOD IN YOUR FREEZER

Do not put fresh food next to food that has already been frozen to avoid causing the frozen food to warm up.

The maximum weight of food that you can freeze over 24 hours is shown on the information plate (inside your appliance near the bottom of the left-hand wall) under the heading: "CAPACITE DE CONGELATION/ FREEZING CAPACITY (kg/24h)".

**DEFROSTING FOOD**

You can defrost food in five different ways:

- By putting them in your appliance's refrigerator section for several hours
- By leaving them to defrost gently at ambient temperature
- In a conventional oven at a very low temperature (40/50°C)
- In a microwave oven
- By cooking them immediately

Defrosting them in the refrigerator is the slowest but safest method.

**Never refreeze food once it has defrosted, even partially, without cooking it first. We advise not to place any items you have just taken out of the freezer straight into your mouth (ice cream, ice cubes, etc.), they will be at a very low temperature and you risk frostbite. Avoid touching frozen or deep-frozen food with wet hands; your skin may stick to the food. We recommend that you only defrost food for immediate use.**

**Food preservation and storage.**





Under the recommended setting, the best shelf life is no more than 3 days in the refrigerator and 3 months in the freezer (4 stars); The better storage time may reduce other parameters.

| Refrigerator compartments               | Type of food  |
|---|---|
| Door or balconies of fridge compartment | <ul style="list-style-type: none"> <li>• Foods with natural preservatives, such as jams, juices, drinks, condiments.</li> <li>• Do not store perishable foods.</li> </ul>                                       |
| Crisper drawer (salad drawer)           | <ul style="list-style-type: none"> <li>• Fruits, herbs and vegetables should be placed separately in the crisper bin.</li> <li>• Do not store bananas, onions, potatoes, garlic in the refrigerator.</li> </ul> |
| Fridge shelf – middle                   | <ul style="list-style-type: none"> <li>• Dairy products, eggs</li> </ul>  |
| Fridge shelf – top                      | <ul style="list-style-type: none"> <li>• Foods that do not need cooking, such as ready-to-eat foods, deli meats, leftovers.</li> </ul>  |

Failure to comply with these storage temperatures involves risks of poisoning and food waste.

| Compartment                            | Type of compartment                    | Storage conditions |          |              |
|--|--|--------------------|----------|--------------|
|  |  | T°C mini           | T°C maxi | T°C consigne |
| Compartment for non-frozen food        | Compartment for fresh food             | 0                  | 8        | 4            |
| Compartment for highly perishable food | Compartment for highly perishable food | -3                 | 3        | 2            |
| Compartment for frozen food            | No star and ice making                 | s.o.               | 0        | 0            |
|  | 1 star                                 | s.o.               | -6       | -6           |
|  | 2 stars                                | s.o.               | -12      | -12          |
|  | 3 stars                                | s.o.               | -18      | -18          |
|  | 4 stars                                | s.o.               | -18      | -18          |

For optimal conservation of foodstuffs, it is recommended to adjust the temperatures of the compartments as below:

|   | Compartments TYPE   | Target storage temp.[°C] | Appropriate food  |
|---|---|--------------------------|---|
| 1 | Fridge  | +2≤+8                    | Eggs, cooked food, packaged food, fruits and vegetables, dairy products, cakes, drinks and other foods are not suitable for freezing.   |
| 2 | Freezer   | ≤-18                     | Seafood (fish, shrimp, shellfish), freshwater aquatic products and meat products (recommended for 3 months, the longer the storage time, the worse the taste and nutrition), suitable for frozen fresh food.  |
| 3 | Freezer  | ≤-18                     | Seafood (fish, shrimp, shellfish), freshwater aquatic products and meat products (recommended for 3 months, the longer the storage time, the worse the taste and nutrition), are not suitable for frozen fresh food.  |
| 4 | Freezer  | ≤-12                     | Seafood (fish, shrimp, shellfish), freshwater aquatic products and meat products (recommended for 2 months, the longer the storage time, the worse the taste and nutrition), are not suitable for frozen fresh food   |
| 5 | Freezer  | ≤-6                      | Seafood (fish, shrimp, shellfish), freshwater aquatic products and meat products (recommended for 1 months, the longer the storage time, the worse the taste and nutrition), are not suitable for frozen fresh food.  |
| 6 | 0- star compartment   | -6≤0                     | Fresh pork, beef, fish, chicken, some packaged processed foods, etc. (Recommended to eat within the same day, preferably no more than 3 days). Partially encapsulated processed foods (non-freezable foods)   |
| 7 | Chill   | 2≤+3                     | Fresh/frozen pork, beef, chicken, freshwater aquatic products, etc.(7 days below 0°C and above 0°C is recommended for consumption within that day, preferably no more than 2 days). Seafood (less than 0 for 15 days, it is not recommended to store above 0°C) |
| 8 | Fresh Food  | 0≤+4                     | Fresh pork, beef, fish, chicken, cooked food, etc. (Recommended to eat within the same day, preferably no more than 3 days)   |
| 9 | Wine  | +5≤+20                   | red wine,white wine,sparkling wine etc.   |

The storage of foodstuffs must comply with the regulatory conservation temperatures established by the National Agency for Food, Environmental and Occupational Health Safety (ANSES). Failure to comply with these storage temperatures involves risks of poisoning and food waste.

## **6. CLEANING YOUR APPLIANCE**

### **Defrosting**

The defrost of freezer is manual.

Defrost your freezer when frost is accumulated on the evaporator is about 2 mm:

- Set the thermostat to "OFF" for defrosting.
- Unplug your appliance from the main power.
- Remove all contents from the appliance.
- Leave the appliance door open to allow melting of the ice.
- Remove large pieces of ice if necessary with dishcloth or something that will not damage the walls.
- Do not use hot water or other electric heaters to melt the accumulated ice.
- After defrosting, remove the accumulated ice / water and try the appliance with a soft cloth.
- Restart the unit according to the start instructions. Never use a knife or other sharp instrument to scrape ice inside.

### **Cleaning the inside**

After defrosting you should clean the appliance internally with a weak solution of bicarbonate of soda. Then rinse with warm water using a damp sponge or cloth and wipe dry. Wash the baskets in warm soapy water and ensure they are completely dry before replacing them.

### **Cleaning the outside**

Use standard non-abrasive detergent diluted in warm water to clean the exterior.

The grille of the condenser at the back and the adjacent components can be vacuumed using a soft brush attachment.

Do not use harsh cleaners, scouring pads or solvents to clean any part of the appliance.

### **If you're going on vacation**

If your appliance is not to be used for several months, remove all food, turn off and unplug the appliance from the outlet. Clean and dry the inside and outside of the appliance thoroughly. Also leave the door open, blocking it if necessary, to prevent condensation, odors, mold.

### **Moving the unit**

#### **▪ Location**

Do not place your appliance near a heat source, for example stove, boiler or radiator. Also, avoid direct sunlight.

- **Leveling**

Make sure the appliance is level. Use the adjustable feet at the front. If the appliance is not level, the doors and magnetic sealing alignments will be affected and may cause malfunctions.

- **Do not turn on the appliance for 4 hours**

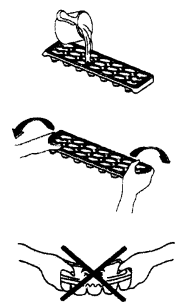
After any movement, it must not be connected for 4 hours. This delay allows the coolant to be adjusted.

- **Installation**

Let your device breathe. Heat is released from the walls so it is important to leave a circulation of air around your device.

### **Using your ice cube tray**

- Recommended thermostat setting for ice making is position MAX of freezer section.
- Fill the ice cube tray (two thirds of it) with cold water or with any liquid suitable for freezing and place the tray on the bottom of the unit to freeze properly.
- Dry the tray, otherwise it may stick to the bottom of the unit.
- The best method to get ice cubes out of the tray is to hold the tray under cold tap water for a second.
- To eject the ice cubes from the tray, place over the ice bucket and twist slightly.



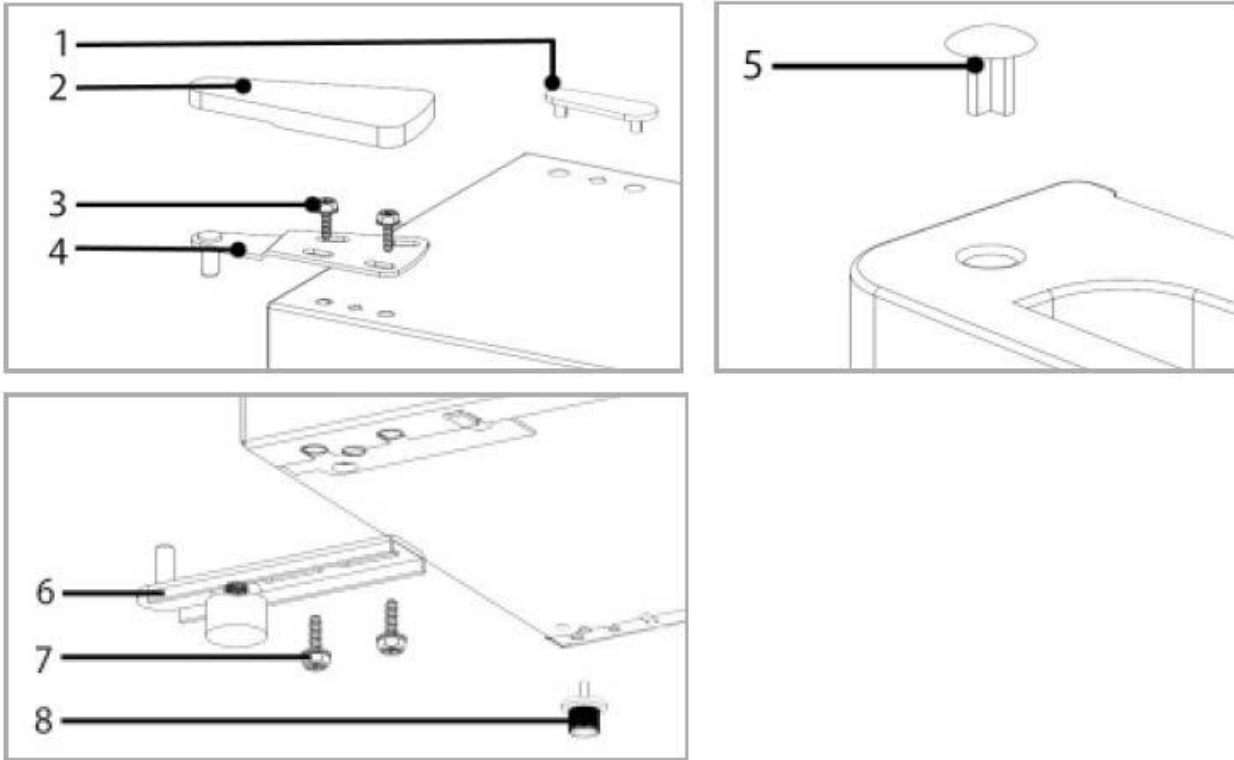
### **Reversible door**

The side to which the refrigerator door opens can be altered on the right side to the left, if the place of installation so requires.

Ensure the appliance is unplugged and empty before starting.

CAUTION: Two people are required to carry this out to avoid possible damage or injury.

1. Keep the glass door closed during removal and fitting of the hinges.
2. Remove the plastic rivet (1) and top hinge cover (2) on the right side gently with a screwdriver to expose the fixing screws.
3. Remove the top hinge screws (3) and the hinge bracket (4) on the right side (remember to hold the glass door in place when undoing these screws).
4. Remove the glass door, then remove the plastic plug (5), and place safely aside.
5. Carefully lean the chiller backwards to an angle of approximately 60° to allow access to the bottom hinge screws and feet. Ensure the appliance will not slip or move.
6. Remove the bottom hinge screws (7) and hinge bracket (6) on the right side.
7. Remove top hinge cover (2) and bottom foot (8) on the left side.
8. Fit top hinge cover (2) and bottom foot (8) on the right side.
9. Fit bottom hinge bracket (6) on the left side.
10. Carefully bring chiller back to the upright position.
11. Place glass door onto bottom hinge bracket and hold in place.
12. Fit top hinge bracket (4) on the left side, carefully checking the door alignment.
13. Fit top hinge cover (2) on the left side.



**IMPORTANT:** After changing the door direction check the door is aligned horizontally and vertically and that the seals are closed on all sides before fully tightening the top hinge. Adjust the levelling feet to minimize operating noises caused by vibration.

### Energy saving tips

- Install the appliance in an appropriate place
- The appliance should be located in the coolest area of the room, away from heat producing appliances or heating ducts, and out of the direct sunlight.
- Let hot foods cool to room temperature before placing them inside. An overload will force the compressor to run longer. Food that freezes too slowly may lose quality, or deteriorate.
- Be sure to wrap foods properly, and wipe containers dry before placing them in the appliance. This cuts down on frost build-up inside.
- Storage bin should not be lined with aluminum foil, wax paper, or paper toweling. Liners interfere with cold air circulation, making the appliance less efficient.
- Organize and label food to reduce door openings and extended searches. Remove as many items as needed at one time, and close the door as soon as possible.
- To ensure that the appliance operates properly, clean the condenser regularly (see “Routine servicing of your appliance”).
- Regularly inspect the door seals and ensure that they are still closing properly. If this is not the case, contact your after-sales service.



## Recommendation combination

The current combination has been produced as it's the one recommended for energy to be used as efficiently as possible by the refrigeration unit.

## 7. MAINTENANCE AND AFTER SALES SERVICE

### Maintenance

This product should be serviced by an authorized engineer and only genuine spare parts should be used.

Under no circumstances should you attempt to repair the appliance yourself.

Repairs carried out by inexperienced persons may cause injury or serious malfunctioning. Contact the local store where your purchase was made.

When the appliance is not in use for long periods, disconnect from the electricity supply, empty all foods and clean the appliance, leaving the door ajar to prevent unpleasant smells.

### Troubleshooting

You can solve many common problems easily, saving you the cost of a possible service call. Try the suggestions below to see if you can solve the problem before calling for service.

| Problems                                       | Solutions   |
|--|---|
| <b>Power cut</b>                               | If the internal temperature of the Freezer is -18 °C or less when the power returns, your food is safe. The food in your Freezer will remain frozen for approx. 16 hours with the door closed. Do not open the Freezer door more than necessary.  |
| <b>Unusual noises</b>                          | <ul style="list-style-type: none"><li>✓ Check the adjustment of the feet of your appliance and its stability.</li><li>✓ Check that it is not touching a wall.</li><li>✓ Check that all the movable parts (trays, racks, etc..) are securely in place.</li></ul>   |
| <b>The appliance does not get cold enough</b>  | <ul style="list-style-type: none"><li>✓ Check if the temperature is correct. If this is not the case, adjust the temperature appropriately.</li><li>✓ Make sure that you have not placed a large amount of food or hot food in your appliance.</li><li>✓ Be careful not to open the door too often or leave it open.</li><li>✓ Check that the door is closed tightly.</li><li>✓ Keep your device away from heat sources.</li><li>✓ Make sure that the ventilation around the unit is respected.</li></ul> |
| <b>Your appliance does not get cold at all</b> | <ul style="list-style-type: none"><li>✓ Check that your appliance is connected to the electrical supply.</li><li>✓ Check that the circuit-breaker for your house has not cut out and that the fuse has not blown or been unscrewed</li></ul>  |
| <b>Frost forms inside your appliance</b>       | <ul style="list-style-type: none"><li>✓ Be careful not to open your appliance's door too often and not to leave it open.</li></ul>  |
| <b>Some foods do not freeze completely</b>     | <ul style="list-style-type: none"><li>✓ This is quite normal for food that contains a lot of sugar, fat or alcohol not to freeze completely and to remain partially soft (ice cream, fruit juice, etc...).</li></ul>  |
| <b>Frozen meat has white streaks</b>           | <ul style="list-style-type: none"><li>✓ Check that your temperature is correctly set and is not at a too low temperature</li><li>✓ Check that you haven't kept this meat too long in the freezer</li></ul>  |
| <b>The door is difficult to open</b>           | <ul style="list-style-type: none"><li>✓ It is normal for the door to offer some resistance to being opened, particularly when you have just shut it: a slight depression forms in your appliance to ensure the door seals perfectly. All you have to do is wait a few seconds before re-opening.</li></ul>  |

|   |   |
|---|---|
| <b>The appliance is not working</b>                         | <ul style="list-style-type: none"> <li>✓ Check that your appliance is connected to the electrical supply.</li> <li>✓ Check that the circuit-breaker for your house has not cut out and that the fuse has not blown or been unscrewed</li> </ul> |
| <b>Condensation appears on the outside of the appliance</b> | <ul style="list-style-type: none"> <li>✓ This may be due to a change in the room temperature. Wipe off any residue of moisture. If the problem continues contact the local store where your purchase was made.</li> </ul>                       |
| <b>Odors in the appliance</b>                               | <ul style="list-style-type: none"> <li>✓ Check that you do not have spoiled food, if so, throw it away.</li> <li>✓ Check that your strong-smelling foods are packed.</li> </ul>   |

## 8. ENVIRONMENT

This appliance is marked according to the European directive 2012/19/CE on Waste Electrical and Electronic Equipment (WEEE). By ensuring this product is disposed of correctly, you will help prevent potential negative consequences for the environment and human health, which could otherwise be caused by inappropriate waste handling of this product.



The symbol on the product, or on the documents accompanying the product, the Crossed-Out Wheelie Bin, indicates that this appliance may not be treated as household waste. Instead it shall be handed over to the applicable collection point for the recycling of electrical and electronic equipment, or, if you are buying an equivalent product, to the retailer of the new product.

The user is responsible for taking the appliance to the appropriate collection center at the end of its useful life. Selective and appropriate collection for the recycling of no longer used appliances and their disposal and destruction in an environmentally friendly manner, helps to prevent potential negative effects on the environment and health, and encourages the recycling of materials used to make the product.

For more detailed information about treatment, recovery and recycling of this product, please contact your local authority, your household waste disposal service or the retailer where you purchased the product.

## 9. WARNING

As we continuously improve our products for the benefit of our customers, we reserve the right to modify technical characteristics without notice.

Warranties for FRIGELUX brand products are offered exclusively by selected retailers. No part of these instructions may be considered as a supplementary guarantee.

FRIO ENTREPRISE cannot be held liable for errors or technical or editorial omissions in this document.

Non-binding document.

Sehr geehrter Kunde,

Bitte lesen Sie diese Bedienungsanleitung sorgfältig durch, bevor Sie Ihren neuen Gefrierschrank in Betrieb nehmen. Es enthält sehr wichtige Informationen zu Sicherheits-, Installations- und Wartungsvorschriften. Bitte bewahren Sie dieses Handbuch auf und informieren Sie jeden neuen Benutzer so weit wie möglich.

Hinweise, die Ihre eigene Sicherheit oder den korrekten Betrieb des Gerätes betreffen, sind durch ein Warndreieck und/oder durch die Ausdrücke gekennzeichnet: (Achtung! Achtung! Wichtig!) Bitte lesen Sie diese aufmerksam durch.

## **1. ALLGEMEINE SICHERHEITSHINWEISE**

**Lesen Sie die Bedienungsanleitung, einschließlich der darin enthaltenen Warnhinweise und nützlichen Tipps, zu Ihrer Sicherheit und zum korrekten Gebrauch des Geräts vor der Installation und Inbetriebnahme des Geräts aufmerksam durch.** Um das Gerät nicht zu beschädigen und/oder unnötige Verletzungen zu vermeiden, ist es wichtig, dass die Personen, die das Gerät benutzen, seine Funktionsweise sowie seine Sicherheitsfunktionen gut kennen. Bewahren Sie die Bedienungsanleitung zum späteren Nachschlagen auf und verstauen Sie sie neben dem Gerät, damit sie beim Verkauf bzw. Umzug zusammen mit dem Gerät übergeben wird. So kann gewährleistet werden, dass das Gerät optimal funktioniert.

Bewahren Sie die Bedienungsanleitung auf, um der Verletzungsgefahr vorzubeugen. Der Hersteller kann nicht für Schäden durch unsachgemäßen Umgang mit dem Gerät haftbar gemacht werden.

### **Sicherheit von Kindern und hilfsbedürftigen Personen**

- Das Gerät kann von Kindern im Alter von 8 Jahren und mehr sowie Personen mit eingeschränkten körperlichen, sensorischen oder geistigen Fähigkeiten oder die den Gebrauch des Gerätes nicht erlernt haben, benutzt werden, wenn sie von einer sachkundigen Person, die sich der damit verbundenen Risiken bewusst ist, betreut werden. Kinder dürfen nicht mit dem Gerät spielen. Die Reinigung und Benutzerwartung dürfen nicht von Kindern durchgeführt werden, außer sie sind mindestens 8 Jahre alt und werden dabei überwacht.
- Die Reinigung und Benutzerwartung dürfen nicht von Kindern durchgeführt werden, außer sie sind mindestens 8 Jahre alt und werden dabei überwacht.
- Alle Verpackungen außerhalb der Reichweite von Kindern aufbewahren, da Erstickungsgefahr besteht.
- Es besteht die Gefahr, dass Kinder im Gerät eingeschlossen werden. Leider kommt es immer wieder vor, dass Kinder in solchen Geräten eingeschlossen werden und ersticken. Weggeworfene oder zurückgelassene Geräte sind immer noch gefährlich, auch wenn man sie „nur für ein paar Tage“ in der Garage abstellt.
- Bei der Entsorgung des Gerätes den Netzstecker aus der Steckdose ziehen und das Netzkabel abschneiden (möglichst dicht am Gerät) und die Tür entfernen, damit Kinder nicht damit spielen und einen Stromschlag erleiden oder sich im Geräteinneren einschließen können.

- Muss das mit einer magnetischen Türdichtung ausgestattete Gerät durch ein anderes Gerät mit einem Schnappschloss an der Tür bzw. Dichtung ersetzt werden, vor der Entsorgung des Altgerätes prüfen, dass das Schnappschloss funktionsunfähig ist. So lässt sich vermeiden, dass das Gerät zu einer Falle für Kinder wird.
- Das Gerät und das Netzkabel außerhalb der Reichweite von Kindern unter 8 Jahren aufbewahren.
- Vor der Entsorgung Ihres ausgedienten Geräts sollten Sie die Gerätetür entfernen. Lassen Sie die Zwischenböden im Kühlschrank, damit Kinder nicht einfach hineinklettern können.
- HINWEIS: Kinder zwischen 3 und 8 Jahren können das Gerät be- und entladen.
- Kinder sollten beaufsichtigt werden, um sicherzustellen, dass sie nicht mit dem Gerät spielen.

### **Allgemeine Sicherheit**

ACHTUNG! Dieses Gerät ist für den Gebrauch in Haushalt und ähnlichen Anwendungen bestimmt. wie Küchenpersonal im Laden; Büros und andere Arbeitsumgebungen; Übernachtung mit Frühstück; Bauernhäuser und Kunden in Hotels, Motels und anderen Wohnumgebungen; Catering und andere ähnliche Anwendungen für den Einzelhandel.

ACHTUNG! Bewahren Sie keine entzündlichen Stoffe, wie z.B. Spraydosen, im Inneren des Gerätes auf, da sie dort auslaufen können.

ACHTUNG! Ist das Netzkabel beschädigt, muss es zur Vermeidung der Stromschlaggefahr umgehend durch den Hersteller oder einen Fachhändler ausgetauscht werden.

ACHTUNG! Den Kältekreislauf auf keinen Fall beschädigen.

ACHTUNG! Im Inneren des Kühlfachs keine Elektrogeräte verwenden, außer diese sind vom Hersteller zugelassen.

ACHTUNG! Das Kältesystem und die Isolierung enthalten entzündliche Gase. Das Gerät in einer zugelassenen Sammelstelle entsorgen. Das Gerät keinen Flammen aussetzen.

ACHTUNG! Kühlschränke ohne 4-Sterne-Fach eignen sich nicht zum Einfrieren von Lebensmitteln.

### **Kältemittel**

Im Kältekreislauf des Geräts wird Isobutan (R600a) eingesetzt. Es handelt sich dabei um ein hochentzündliches Gas, das umweltschädigend ist. Beim Transport und der Installation des Geräts prüfen, dass keine Komponenten des Kältekreislaufs beschädigt sind. Das Kältemittel (R600a) ist eine entzündbare Flüssigkeit.

## **Achtung! Brandgefahr**

Bei Beschädigungen des Kältekreislaufs:

- Offene Flammen und sonstige Zündquellen vermeiden.
- Den Raum, in dem sich das Gerät befindet, gut lüften.

Es ist gefährlich, irgendwelche Änderungen an der Zusammensetzung des Geräts vorzunehmen.

Schäden am Netzkabel können einen Kurzschluss und/oder elektrischen Schlag verursachen.

## **Elektrosicherheit**

- Wir können nicht für Schäden haftbar gemacht werden, die durch eine fehlerhafte Elektroinstallation verursacht werden.
- Das Netzkabel darf nicht verlängert werden. Kein Verlängerungskabel, keinen Adapter und keine Mehrfachsteckdose verwenden.
- Prüfen, dass die Wandsteckdose nicht beschädigt ist. Eine Wandsteckdose in schlechtem Zustand kann zur Überhitzung des Geräts und seiner Explosion führen.
- Prüfen, dass die Wandsteckdose des Geräts leicht erreichbar ist.
- Nicht am Netzkabel ziehen.
- Den Schutzkontakt auf keinen Fall entfernen.
- Das Netzkabel nicht anschließen, wenn die Wandsteckdose locker ist. Es besteht Stromschlag- und Brandgefahr.
- Das Gerät nicht benutzen, wenn die Abdeckung der Innenbeleuchtung nicht angebracht ist.
- Das Gerät funktioniert mit 220~240V/50Hz Einphasenwechselstrom. Das Gerät muss an eine vorschriftsmäßig geerdete Wandsteckdose angeschlossen werden.
- Ist das Netzkabel beschädigt, es nicht selbst austauschen, sondern den Kundendienst kontaktieren.
- Der Netzstecker muss leicht erreichbar sein, aber außerhalb der Reichweite von Kindern liegen. Bei Zweifeln wenden Sie sich bitte an Ihren Elektroinstallateur.
- Stellen Sie beim Aufstellen des Geräts sicher, dass das Netzkabel nicht eingeklemmt oder beschädigt ist.

## **Täglicher Gebrauch**

- Keine entzündlichen Stoffe oder Flüssigkeiten im Geräteinneren aufbewahren, da Explosionsgefahr besteht.
- Keine anderen Elektrogeräte (Mixer, Eismaschinen, usw.) im Geräteinneren betreiben.
- Keine Flaschen oder Konservengläser mit Flüssigkeiten in das Gefrierfach stellen, außer sie sind nicht mehr als zu 2/3 ihres Fassungsvermögens gefüllt. Flüssigkeiten dehnen sich beim Gefrieren aus und das Gefäß könnte platzen.
- Beim Abtrennen des Gerätes von der Stromversorgung am Netzstecker und nicht am Kabel ziehen.
- Das Gerät keiner direkten Sonnenbestrahlung aussetzen.

- Das Gerät muss von Kerzen, Beleuchtungskörpern und offenen Flammen ferngehalten werden, um der Brandgefahr vorzubeugen.
- Das Gerät ist ausschließlich zur Lagerung von Lebensmitteln bestimmt.
- Das Gerät ist schwer. Seien Sie vorsichtig, wenn Sie das Gerät verstellen.
- Bei Geräten, die mit Rollen ausgestattet sind, ist zu beachten, dass diese nur dazu dienen, kurze Bewegungen zu erleichtern. Das Gerät nicht über längere Strecken verschieben.
- Sich nicht auf dem Gerät bzw. seinen Bauelementen abstützen.
- Um das Herabstürzen von Gegenständen und Beschädigungen des Gerätes zu vermeiden, die Fächer des Gerätes nicht überladen.
- Dieses Kühlgerät ist nicht als integriertes Gerät vorgesehen.

Um eine Kontamination von Lebensmitteln zu vermeiden, beachten Sie bitte die folgenden Anweisungen:

- Reinigen Sie regelmäßig Oberflächen, die mit Lebensmitteln in Berührung kommen, sowie zugängliche Drainagesysteme.
- rohes Fleisch und Fisch in geeigneten Behältern im Kühlschrank lagern, so dass es nicht mit anderen Lebensmitteln in Berührung kommt oder darauf tropft.

### **Achtung! Reinigung und Pflege**

- Vor der Reinigung den Netzstecker aus der Steckdose ziehen und den Strom abstellen.
- Das Gerät nicht mit metallischen Gegenständen, Dampfreinigern, flüchtigen Ölen, organischen Lösemitteln oder Scheuermitteln reinigen.
- Zum Entfernen von Eis keine scharfen oder spitzen Gegenstände verwenden. Stattdessen einen Kunststoffschaber verwenden.

### **Wichtiger Hinweis zur Installation!**

- Zur ordnungsgemäßen Ausführung der elektrischen Anschlüsse die Vorschriften in der Bedienungsanleitung beachten.
- Das Gerät auspacken und visuell prüfen, dass es nicht beschädigt ist. Das Gerät nicht anschließen, wenn es beschädigt ist. Etwaige Schäden der Verkaufsstelle melden, wo Sie das Gerät gekauft haben. In diesem Fall die Verpackung aufbewahren.
- Es wird empfohlen, vor dem Anschluss des Gerätes an die Stromversorgung mindestens vier Stunden zu warten, damit der Kompressor ordnungsgemäß mit Öl gefüllt ist.
- Eine gute Luftzirkulation ist notwendig, um die Gefahr der Überhitzung zu vermeiden. Zur Gewährleistung einer ausreichenden Belüftung die angegebenen Installationshinweise beachten.
- Möglichst vermeiden, dass das Gerät die Wand berührt und/oder mit heißen Bauteilen (Kompressor, Kondensator) in Berührung kommt, um der Brandgefahr vorzubeugen. Prinzipiell die Installationsvorschriften beachten.

- Das Gerät darf nicht neben Heizkörpern oder Kochplatten aufgestellt werden.
- Prüfen, dass die Steckdosen erreichbar sind, nachdem das Gerät installiert wurde.

## **ENERGIEEINSPARUNGEN**

Zur Begrenzung des Stromverbrauchs des Gerätes:

- Das Gerät an einem geeigneten Ort aufstellen (siehe Abschnitt "Installation des Gerätes").
- Die Türen nur so lange wie unbedingt nötig öffnen.
- Keine warmen Lebensmittel in das Gerät stellen.
- Durch die periodische Reinigung des Kondensators den optimalen Betrieb des Gerätes sicherstellen (siehe Abschnitt "Regelmäßige Pflege des Gerätes").
- Darauf achten, dass sich nicht zu viel Eis im Gefrierschrank ansammelt, um den optimalen Betrieb des Gerätes sicherzustellen (abtauen, wenn die Eisschicht dicker als 5-6 mm ist).
- Die Türdichtungen periodisch kontrollieren und prüfen, dass die Türen gut schließen. Ist dies nicht der Fall, wenden Sie sich bitte an den Kundendienst.

## **Störungsbehebung**

- Alle elektrischen Arbeiten müssen von einer sachkundigen Elektrofachkraft durchgeführt werden.
- Das Gerät muss von einer zugelassenen Reparaturstelle repariert werden. Für die Reparatur dürfen nur Originalersatzteile verwendet werden.

Ästhetische und funktionale Ersatzteile gemäß VERORDNUNG (EU) 2019/2019 (Anhang II, Punkt 3) werden professionellen Reparaturwerkstätten und Endverbrauchern für einen Zeitraum von maximal 7 Jahren oder 10 Jahren zur Verfügung gestellt (Liste in Anhang II, Punkt 3 a 1 und 3 a 2 ab Markteinführung der letzten Einheit des Modells Die Liste der Ersatzteile und das Bestellverfahren (Professional Access, Specific Access) sind auf der folgenden Website [www.interfroidservices.fr](http://www.interfroidservices.fr) oder per Post an die verfügbar folgende Adresse FRIIO Interfroid Services, 143 Bd Pierre Lefauchaux 72230 ARNAGE.

Für andere funktionale Ersatzteile, die nicht in der EU-Verordnung 2019/2019 aufgeführt sind, sind sie für einen Zeitraum von 7 Jahren verfügbar.

Die Herstellergarantie beträgt 1 Jahr auf funktionsfähige Teile



## R600a

### Sicherheitshinweise



Achtung! Zur Beschleunigung des Abtauvorgangs kein Werkzeug oder sonstige Mittel verwenden, die nicht ausdrücklich vom Hersteller empfohlen wurden.



Achtung! Die Lüftungsgitter des Gerätes nicht versperren.



Achtung! In dem Gerät keine explosionsfähigen Stoffe, wie z.B. Spraydosen mit entzündlichem Treibgas, lagern.



Achtung! Den Kältemittelkreislauf des Gerätes nicht beschädigen.



Achtung! Die Kühleinheiten funktionieren mit Isobutan (R600a) und dürfen daher nicht in einem Bereich mit Zündquellen aufgestellt werden (z.B. offene elektrische Kontakte oder auslaufendes Kältemittel). Der Kältemitteltyp ist auf dem Typenschild des Gerätes angegeben.



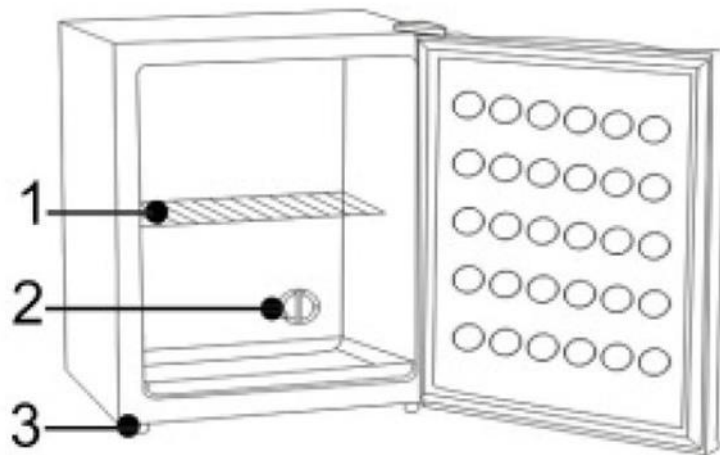
Achtung! In den Fächern des Gerätes keine Elektrogeräte verwenden, außer sie wurden vom Hersteller ausdrücklich empfohlen.

**Das Gerät entspricht allen geltenden europäischen Richtlinien und ihren etwaigen Änderungen**





## 2. AUSSTATTUNG



1. Regal
2. Thermostat
3. Fuß

Weitere Informationen zu Ihrem Produkt finden Sie in der EPREL-Datenbank online. Gemäß der Definition in der delegierten Verordnung (EU) 2019/2016 der Kommission sind alle Informationen zu diesem Kühlgerät auf der EPREL-Basis (Europäische Produktdatenbank für Energiekennzeichnung) verfügbar. In dieser Datenbank können Sie die Informationen und die technische Dokumentation Ihres Kühlgeräts einsehen. Sie können auf die EPREL-Datenbank zugreifen, indem Sie den QR-Code auf dem Energieetikett Ihres Geräts scannen oder direkt zu [www.ec.europa.eu](http://www.ec.europa.eu) gehen und das Modell Ihres Kühlgeräts eingeben.

## 3. INSTALLATIONSANWEISUNGEN

### Lage

Wenn Sie einen Ort für Ihren Kühl- / Gefrierschrank wählen, müssen Sie sicherstellen, dass der Boden ist flach und fest, und das Zimmer ist gut ausgestattet mit einer durchschnittlichen Umgebungstemperatur von 16 °C und 38 °C belüftet. Vermeiden Sie, Kühl- / Gefrierschrank in der Nähe einer Wärmequelle platziert, zum Beispiel, Herd, Boiler oder Heizung. So vermeiden Sie direkte Sonneneinstrahlung oder Liegen auf Gebäuden. Stellen Sie sicher, dass der Kühl- / Gefrierschrank nicht platziert sich in der Nähe Feuchtigkeit (zB Trockner) sonst wird Kondensation auftreten auf den Möbeln Kühl- / Gefrierschrank. Stellen Sie das Kühl- / Gefrierschrank in einer Wand oder in Einbauschränken oder Möbel integriert. Wenn Ihr Kühlschrank / Gefrierschrank auf dem Gitter an der Rückseite ist können Sie heiß und Seiten

werden. Daher müssen sie hinter mindestens 10 cm des freien Raumes und den Seiten 10 cm verlassen installiert um das Öffnen beider Türen zu erleichtern.

Wenn Sie eine Position für Ihr Gerät auswählen, sollten Sie sicherstellen, dass der Boden eben und fest ist und der Raum gut belüftet ist. Eine durchschnittliche Umgebungstemperatur muss eingehalten werden. Diese Temperatur ist je nach Klimaklasse des Geräts spezifisch:

| KLASSE               | SYMBOL | UMGEBUNGSTEMPERATURBEREICH (°C) |
|----------------------|--------|---------------------------------|
| Erweitert temperiert | SN     | Von +10 bis +32                 |
| Temperiert           | N      | Von +16 bis +32                 |
| Subtropisch          | ST     | Von +16 bis +38                 |
| Tropisch             | T      | Von +16 bis +43                 |

- **SN:** Dieses Kühlgerät ist für den Einsatz bei Umgebungstemperaturen zwischen 10 ° C und 32 ° C vorgesehen.
- **N:** Dieses Kühlgerät ist für den Einsatz bei Umgebungstemperaturen zwischen 16 ° C und 32 ° C vorgesehen.
- **ST:** Dieses Kühlgerät ist für den Einsatz bei Umgebungstemperaturen zwischen 16 ° C und 38 ° C vorgesehen.
- **T:** Dieses Kühlgerät ist für den Einsatz bei Umgebungstemperaturen zwischen 16 ° C und 43 ° C vorgesehen.

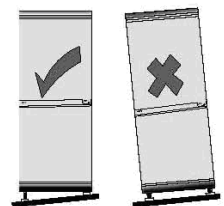
Ihr Gerät gehört zur Klasse **N-ST**

### Layoutempfehlungen:

Die folgende Anordnung der Geräte Ihres Geräts (Schubladen, Behälter, Regale usw.) wird empfohlen, damit das Kühlgerät die Energie so rationell wie möglich nutzt. Jede Änderung dieser Anordnung kann sich auf den Energieverbrauch des Geräts auswirken.

### Verbesserung

Wenn der Kühlschrank / Gefrierschrank nicht eben ist, wird die Türdichtung und die magnetische Ausrichtung beeinflusst werden. Sobald der Kühl- / Gefrierschrank in seiner endgültigen Position mit den einstellbaren Füßen auf der Vorderseite in der Wende gegeben.



### Reinigung vor dem ersten Gebrauch

Wischen die Innenseite der Kühl- / Gefrierschrank mit einer verdünnten Lösung von Natriumbicarbonat. Dann spülen Sie mit warmem Wasser und einem Schwamm oder einem feuchten Tuch ab. Waschen Sie Körbe und Regale. In heißem Seifenwasser und gründlich trocknen.

### Vor dem Anschließen Ihres Geräts

Stellen Sie sicher, dass Sie eine Buchse, die mit dem Stecker geliefert mit dem Kühl- / Gefrier kompatibel ist. Ist dies nicht der Fall ist, wenn der Abschnitt ELECTRICAL INFORMATION betitelt.

Sie nicht, dass VIER STUNDEN DIE Kühl / Eisschrank nach dem Umzug.

Das Kühlmittel braucht Zeit zu begleichen. Wenn das Gerät jederzeit ausgeschaltet, warten Sie 30 Minuten vor dem erneuten Anschluss des Kühlmittels zu ermöglichen, richtig zu ersetzen.

### **Bevor die Maschine füllen**

Bevor die Lagerung von Lebensmitteln im Kühlschrank / Gefrierschrank, stecken Sie den Kühl- / Gefrierschrank und für 24 Stunden warten, um sicherzustellen, dass es ordnungsgemäß funktioniert

Saubere Teile des Kühlschranks mit lauwarmem Wasser ein wenig neutrales Reinigungsmittel und sauberes Wasser, trockenwischen

HINWEIS: elektrische Teile des Kühlschranks kann nicht von einem trockenen Tuch abgewischt werden.

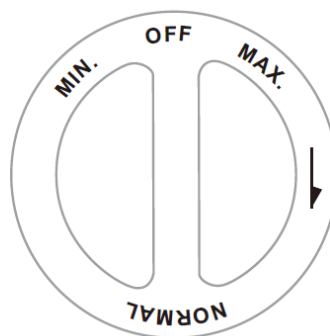
## **4. GEBRAUCH UND ANPASSEN IHRES GERÄTS**

### **Eingeschaltet**

Ihr Gerät ist mit einem Thermostat ausgestattet, der sich in Ihrem Gerät befindet.

Wenn Sie Ihr Gerät zum ersten Mal einschalten, schalten Sie den Thermostat auf MAX und lassen Sie ihn 4 Stunden lang leer laufen, bevor Sie Lebensmittel so lagern, dass sie ausreichend gekühlt sind.

Der Thermostat wechselt vom heißesten "MIN" zum kältesten "MAX". Passen Sie die Temperatur nach Bedarf an. NORMAL scheint für den Einsatz zu Hause oder im Büro geeignet zu sein (Raumtemperatur 25 ° C).



Der Gerätethermostat verfügt über 3 Einstellungen. Das Gerät stellt sicher, dass die Temperatur so lange aufrechterhalten wird, wie es in Betrieb ist und unter normalen Betriebsbedingungen verwendet wird. Die Temperatur im Inneren des Geräts kann durch viele Faktoren beeinflusst werden: Umgebungstemperatur, Sonneneinstrahlung, Anzahl der

Türöffnungen und Menge der gelagerten Lebensmittel... Geringe Temperaturänderungen sind völlig normal.

- Einstellungen MIN: Durchschnittstemperatur des Gefrierraums -6 °C~ -10°C
- Einstellungen NORMAL: Durchschnittstemperatur des Gefrierraums -15°C~-20°C.
- Einstellungen MAX: Durchschnittstemperatur des Gefrierraums -20°C~-24°C

Drehen Sie den Thermostatkopf auf Position "NORMAL" und schließen Sie Ihr Gerät an. Der Kompressor und das Licht im Kühlschrank werden aufleuchten

Warten Sie 24 Stunden, bevor Sie Lebensmittel in den Kühl- / Gefrierschrank legen, damit die Temperatur in Ihrem Kühl- / Gefrierschrank so kalt ist, dass genügend Lebensmittel gefrieren.

### **Temperatureinstellung**

- Die Temperatur im Gefrierfach und im Kühlschrank wird durch den an der Innenwand des Kühlraums installierten Thermostat geregelt. Wir empfehlen, ein Thermometer im Gefrierschrank zu verwenden, um zu überprüfen, ob die Temperatur bei etwa -18 Grad liegt. Es kann 2-3 Stunden dauern.
- Die Markierungen auf der Taste sind die Temperaturindizes, nicht die genauen Temperaturgrade. Der Thermostat geht von der wärmsten "MIN" zur kältesten "MAX". Passen Sie die Temperatur Ihren Bedürfnissen an. Die Position "NORMAL" scheint für den Gebrauch zu Hause oder im Büro geeignet zu sein (Raumtemperatur 25 ° C).
- Um den Kühlschrank auszuschalten, stellen Sie den Thermostat auf "OFF".

#### **HINWEIS:**

- Durch Drehen des Thermostats auf "OFF" wird der Kühlzyklus gestoppt, der Kühlschrank wird jedoch nicht gestoppt.
- Wenn das Gerät nicht angeschlossen ist oder Strom verliert; warten Sie 3 bis 5 Minuten vor dem Neustart, sonst startet der Kühlschrank nicht neu.
- Wenn Sie sich entscheiden, die Temperatur zu ändern, wechseln Sie den Thermostat jedes Mal in Schritten von einer Einheit. Warten Sie einige Stunden, bis sich die Temperatur auf dem gewünschten Niveau stabilisiert hat.

Lassen Sie die Tür nicht zu lange offen, damit die Innentemperatur nicht zu stark ansteigt.

HINWEIS: Das Gerät kann Schwierigkeiten haben, die erforderliche Temperatur zu erreichen, wenn die Außentemperatur hoch ist oder die Tür zu oft geöffnet wird.

## **5. DIE KONSERVIERUNG VON LEBENSMITTELN**

### **Gefrorenes Produkt / Tiefgekühlte Produkte**

Ihr Haushaltsgerät ermöglicht es Ihnen, Lebensmittel einzufrieren, er senkt schnell die Temperatur am Herzen liegt und Sie können sie länger halten. Das Einfrieren ist ein schneller und intensiver industrieller Prozess, dass häusliche Einfrieren. Produkte, die Sie in den Geschäften kaufen werden eingefroren.

## VORBEREITUNG EINZUFRIEREN

**Achtung: Das Einfrieren sterilisiert nicht. Es ist daher wichtig, dass Sie bereiten Sie Ihr Essen von ein paar einfachen Regeln der Hygiene eingefroren werden. Waschen Sie Ihre Hände vor dem Essen zu berühren, reinigen Sie die Geräte, die sie vor dem Gebrauch wieder zu dienen kommen.**

Einfrieren nur frische Lebensmittel und Qualität. Blanch Obst und Gemüse vor dem Einfrieren Farbe, Aroma, Geschmack und Vitamine beizubehalten, taucht sie kurz in kochendem Wasser. Teilen Sie die Lebensmittel, die Sie in kleinen Einzelportionen eingefroren werden sollen, um eine Mahlzeit entspricht. Kleine Portionen sind am Herzen schnell eingefroren. Verpacken Sie Lebensmittel fest, damit sie nicht ihren Geschmack verlieren oder austrocknen. Dazu verwenden Plastiktüten, Polyethylen Folien, Aluminiumfolien oder Platten zum Einfrieren geeignet. Wenn Sie Plastiktüten verwenden, komprimieren sie die Luft zu vertreiben, bevor dicht schließen.

Hinweis für jedes Paket:

- das Datum des Einfrierens
- das Haltbarkeitsdatum
- die Art der Nahrung enthaltenen
- die Anzahl der enthaltenen Teile

Wenn Sie Tiefkühlkost kaufen, nehmen Sie die letzte, wenn Sie einkaufen gehen. Stellen Sie sicher:

- dass die Verpackung nicht beschädigt ist
- sie sind nicht mit einer Eisschicht (dies würde bedeuten, dass sie teilweise aufgetaut) bedeckt. Wickeln Sie sie in einer isolierten Tasche oder in der Zeitung, tragen sie schnell, speichern Sie sie sofort. Respektieren Sie das Verfallsdatum auf der Verpackung angegeben. Ihr Gerät verfügt über ein \*\*\*\* Gefrierfach, ermöglicht es Ihnen gefrorene Produkte optimal zu speichern.

### Konservierung und Lagerung von Lebensmitteln:

| Kühlräume       | Art von Essen  |
|-----------------|--|
| Tür, Regale     | Lebensmittel, die natürliche Konservierungsstoffe enthalten, wie Säfte, Getränke, Gewürze<br>Lagern Sie keine verderblichen Lebensmittel |
| Gemüseschublade | Obst, Kräuter und Gemüse<br>Lagern Sie keine Bananen, Zwiebeln, Kartoffeln, Knoblauch  |
| Niedrige Regale | Milchprodukte  |
| Hohe Regale     | Essen, das nicht zubereitet werden muss  |

Unter der empfohlenen Einstellung beträgt die beste Haltbarkeit nicht mehr als 3 Tage im Kühlschrank und 3 Monate im Gefrierschrank (4 Sterne). Die bessere Lagerzeit kann andere Parameter reduzieren.

| <b>Lagerbedingungen</b>                   |                                  |                 |                 |                      |
|---|----------------------------------|-----------------|-----------------|----------------------|
| <b>Abteil</b>                             | <b>Abteiltyp</b>                 | <b>T°C mini</b> | <b>T°C maxi</b> | <b>T°C Anzahlung</b> |
| Fach für ungefrorenes Essen               | Fach für frische Lebensmittel    | 0               | 8               | 4                    |
| Fach für leicht verderbliche Lebensmittel | Leicht verderbliche Lebensmittel | -3              | 3               | 2                    |
| Fach für Tiefkühlkost                     | Sternenlos und Eisherstellung    | s.o.            | 0               | 0                    |
|   | 1 stern                          | s.o.            | -6              | -6                   |
|   | 2 sterne                         | s.o.            | -12             | -12                  |
|   | 3 sterne                         | s.o.            | -18             | -18                  |
|   | 4 sterne                         | s.o.            | -18             | -18                  |

Die Nichteinhaltung dieser Lagertemperaturen birgt das Risiko von Vergiftungen und Lebensmittelverschwendung. Für eine optimale Konservierung von Lebensmitteln wird empfohlen, die Temperaturen der Fächer wie folgt einzustellen:

|   | <b>Abteiltyp</b>        | <b>Lagertemperatur [° C]</b> | <b>Art von Essen</b>   |
|---|-------------------------|------------------------------|--|
| 1 | Kühlschrank             | +2<=+8                       | Eier, gekochte Lebensmittel, verpackte Lebensmittel, Obst und Gemüse, tägliche Produkte, Kuchen, Getränke und andere Lebensmittel, die nicht zum Einfrieren geeignet sind  |
| 2 | 4 Sterne Gefrierschrank | <=-18                        | Meeresfrüchte (Fisch, Garnelen, Schalentiere), frisches Wasser, Meeresfrüchte und Fleisch (empfohlene Lagerzeit von 3 Monaten, längere Lagerzeit beeinträchtigt den Geschmack und die Nährwerte) Geeignet für Tiefkühlkost |
| 3 | 3 Sterne Gefrierschrank | <=-18                        | Meeresfrüchte (Fisch, Garnelen, Schalentiere), frisches Wasser, Meeresfrüchte und Fleisch (empfohlene Lagerzeit von 3 Monaten, längere Lagerzeit beeinträchtigt den Geschmack und die Nährwerte) Geeignet für Tiefkühlkost |
| 4 | 2 Sterne Gefrierschrank | <=-12                        | Meeresfrüchte (Fisch, Garnelen, Schalentiere), frisches Wasser, Meeresfrüchte und Fleisch (empfohlene Lagerzeit von 2 Monaten, längere Lagerzeit beeinträchtigt den Geschmack und die Nährwerte) Geeignet für Tiefkühlkost |
| 5 | 1 Stern Gefrierschrank  | <=-6                         | Meeresfrüchte (Fisch, Garnelen, Schalentiere), frisches Wasser, Meeresfrüchte und Fleisch (empfohlene Lagerzeit von 1 Monat, längere Lagerzeit beeinträchtigt den Geschmack und die Nährwerte) Geeignet für Tiefkühlkost   |
| 6 | 0 Sterne Gefrierschrank | -6<=0                        | Schweinefleisch, Rindfleisch, Fisch, Huhn, verarbeitete Lebensmittel (Lebensmittel, die am Tag der Eröffnung verzehrt werden sollen, empfohlene Lagerzeit von 3 Tagen) Nicht für Tiefkühlprodukte geeignet                 |

|   |                |       |   |
|---|----------------|-------|---|
| 7 | Frisch         | 2<=3  | Schweinefleisch, Rindfleisch, Fisch, Hühnchen (Lebensmittel, die am Tag der Öffnung oder bis zu 2 Tage danach verzehrt werden sollen, empfohlene Lagerzeit von 7 Tagen) Nicht für Tiefkühlprodukte geeignet |
| 8 | frisches Essen | 0<=4  | Schweinefleisch, Rindfleisch, Fisch, Huhn, verarbeitete Lebensmittel (Lebensmittel am Tag der Eröffnung, empfohlene Lagerzeit von 3 Tagen)  |
| 9 | Weine          | 5<=20 | Roter, weißer Sekt  |

Die Lagerung von Lebensmitteln muss den von der Nationalen Agentur für Lebensmittel-, Umwelt- und Arbeitsschutz (ANSES) festgelegten gesetzlichen Lagertemperaturen entsprechen. Die Nichteinhaltung dieser Lagertemperaturen birgt das Risiko von Vergiftungen und Lebensmittelverschwendung.

### Einlagern von Lebensmitteln in dem Gefrierschrank

Frische Lebensmittel nicht über eine Erhöhung der Temperatur des letzteren zu vermeiden setzen neben den bereits eingefroren verursacht.

**Information: das maximale Gewicht von Lebensmitteln, die in 24 Stunden eingefroren werden kann, ist auf dem Typenschild (im Inneren des Kühlschranks Abschnitt des Geräts befindet sich auf der linken Wand nach unten) unter dem Namen „Einfrierleistung / Gefriervermögen (kg/24 h).“**

### ENTFROSTUNG FOOD

Sie können Lebensmittel auf fünf verschiedene Arten auftauen:

- sie mehrere Stunden in den Kühlschrank Abschnitt des Geräts setzen
- verlassen Tauwetter langsam auf Raumtemperatur
- der Ofen bei einer sehr niedrigen Temperatur (40/50 ° C)
- in der Mikrowelle
- von ihnen direkt zu kochen. Im Kühlschrank aufgetaut ist die langsamste, aber am sichersten.

**Achtung: nicht wieder einfrieren Lebensmittel, die auch nur teilweise aufgetaut wurden, ohne vorher vorbereitet zu haben. Wir empfehlen nicht direkt an den Mund tragen kaum Produkte aus dem Gefrierfach (Eis, Eis ...), dann sind sie bei einer sehr niedrigen Temperatur und Sie riskieren Erfrierungen. Vermeiden Sie die Berührung gefroren oder Gefriergut nicht mit nassen Händen, können sie bleiben. Wir beraten Sie nicht Ihre Nahrung für den sofortigen Gebrauch auftauen.**

## 6. REINIGUNG UND PFLEGE

### Entfrostern

Der Gefrierschrank taut manuell.

Eine starke Eisablagerung kann die Kühlung des Geräts beeinflussen und den Stromverbrauch erhöhen. Daher muss das Gefrierfach abgetaut werden, sobald die Eisschicht dicker als 5 mm ist. Der Abtauvorgang ist einfach:

- Stellen Sie den Thermostat auf "0"
- Trennen Sie den Netzstecker von Ihrem Gerät vom allgemeinen Netzteil
- Alle Nahrungsmittel aus dem Gefrierfach nehmen.
- Die Einschübe und Ablagen entnehmen.
- Den Netzstecker aus der Steckdose ziehen.
- Die Gefrierfachtür offenlassen, bis das Eis abgetaut ist.
- Das Eiswasser mit einem trockenen Tuch reinigen.
- Das Kühlteil wird automatisch abgetaut, sobald das Gerät eingeschaltet ist. Es ist daher nicht notwendig, eine manuelle Abtauerung durchzuführen. Einfach nur den Ablaufschlauch reinigen (siehe Produktbeschreibung).

### Reinigen des Innenraums

Vor der Reinigung den Netzstecker aus der Steckdose ziehen und den Strom abstellen. Nach dem Auftauen, sollten Sie den Kühl- / Gefrierhaus mit einer schwachen Lösung aus Backpulver reinigen. Dann spülen Sie mit warmem Wasser und einem Schwamm oder einem feuchten Tuch und wischen. Waschen Sie Körbe in heißem Seifenwasser und sicherstellen, dass sie vor dem Austausch vollständig trocken sind. Wasser in den Abtauwasserablauf fließen wird, spielt es keine Rolle, ob die Menge an Wasser nicht wichtig ist, erreicht dieses Wasser die Auffangwanne auf dem Rücken und verdunstet natürlich.

Achtung: Stellen Sie sicher, dass kein Stück von Lebensmitteln, die Abtauwasserablauf behindert.

Gerät einschließlich Innenausstattung mit einem Lappen und lauwarmem Wasser reinigen. Eventuell etwas handelsübliches Geschirrspülmittel begeben. Anschließend mit klarem Wasser nachwischen und trockenreiben.

Überprüfen Sie auch das Tauwasser- Ablaufloch. Reinigen Sie es regelmäßig mit Hilfe von Pfeifenreinigern.

Nachdem alles gründlich getrocknet wurde, Gerät wieder in Betrieb nehmen.

### Reinigen der Außenseite

Vor der Reinigung den Netzstecker aus der Steckdose ziehen und den Strom abstellen. Verwenden Sie ein weiches und nicht scheuerndes Reinigungsmittel zu vermeiden, die Oberfläche zu beschädigen.

Das Tor des Kondensators an der Rückseite Ihres Kühl- / Gefrierschrank und benachbarte Komponenten können mit einem Staubsauger oder einer weichen Bürste gereinigt werden, um Staub zu entfernen.



## Langen Urlaub

Wenn der Kühlschrank während mehreren Monaten nicht benutzt wird, ziehen Sie alles Lebensmittel ab, das darin ist und schalten Sie das Netzteil ab. Das Innere völlig reinigen und trocknen. Um die Geruch und Moderentwicklung zu vermeiden, lassen Sie die Tür leicht geöffnet: blocken Sie sie ab, wenn es nötig ist.

## Bewegen des Geräts

### Lage

Stellen Sie Ihren Kühl- / Gefrierschrank in der Nähe einer Wärmequelle, zum Beispiel. Herd, Boiler oder Heizung. Auch direkte Sonneneinstrahlung zu vermeiden.

## Aktualisieren des Kühl- / Gefrierschrank

Stellen Sie sicher, dass der Kühl- / Gefrierschrank waagrecht stehen. Verwenden verstellbare Füße nach vorne drehen. Wenn der Kühlschrank / Gefrierschrank nicht eben ist, werden die Türen und magnetische Dichtung Ausrichtungen betroffen sein und Funktionsstörungen führen können.

## Schalten Sie nicht auf das Kühl- / Gefrierschrank für 4 Stunden

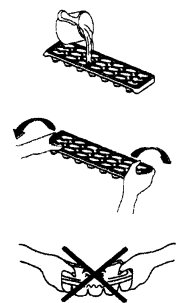
Nach jeder Bewegung, sollte er nicht in 4 Stunden. Dieser Zeitraum setzt das Kühlmittel.

## Installation

Lassen Sie Ihr Atemschutzgerät. Wärme

## Mit der Eiswürfelform

- Zur Herstellung von Eiswürfeln wird empfohlen, den Thermostat im Gefrierfach auf die Position „MAX“ zu stellen.
- Füllen Sie die Eiswürfelform (zu zwei Dritteln gefüllt) mit kaltem Wasser oder einer anderen zum Gefrieren geeigneten Flüssigkeit und stellen Sie die Eisschale auf den Boden des Geräts, um richtig zu gefrieren.
- Trocknen Sie die Form, damit sie nicht am Boden des Geräts haften bleibt.
- Am besten holen Sie die Eiswürfel aus der Form, indem Sie eine Weile kaltes Leitungswasser darüber laufen lassen.
- Um die Eiswürfel aus der Form auszuwerfen, legen Sie sie über einen Behälter und drehen Sie ihn leicht.



## Türöffnung ändern

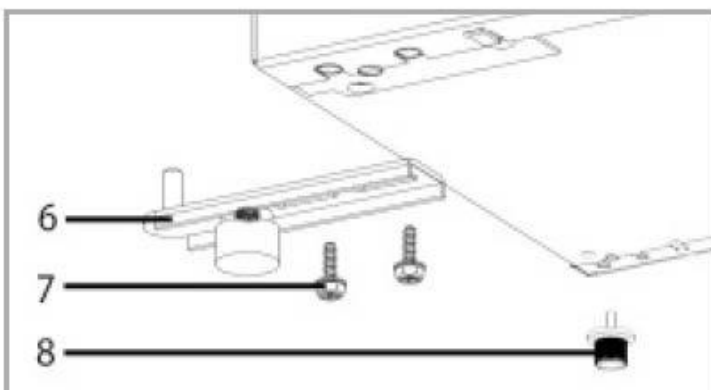
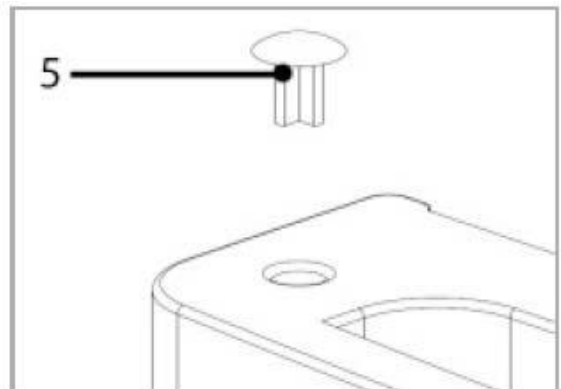
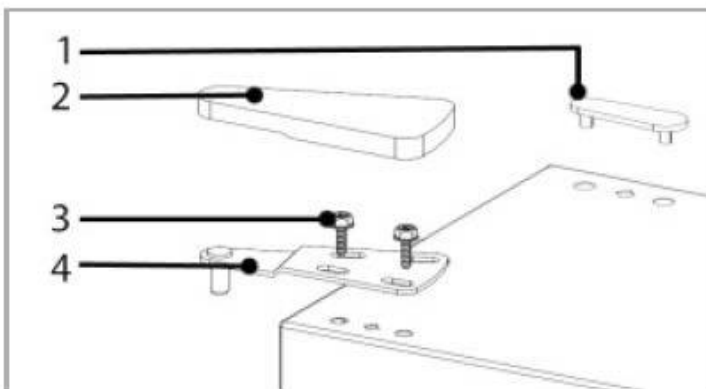
Die Kühlschranktür ist reversibel, ihre Öffnungsrichtung kann je nach Bedarf umgekehrt werden. Stellen Sie sicher, dass das Gerät vom Stromnetz getrennt und leer ist.

**VORSICHT:** Für diesen Vorgang sind zwei Personen erforderlich, um mögliche Schäden oder Verletzungen zu vermeiden.

1. Halten Sie die Tür während der Demontage und Montage der Scharniere geschlossen.
2. Entfernen Sie vorsichtig die Kunststoffniete (1) und die obere Scharnierabdeckung (2) auf der rechten Seite mit einem Schraubendreher, um die Halteschrauben freizulegen.

3. Entfernen Sie die Schrauben vom oberen Scharnier (3) und der Scharnierhalterung (4) auf der rechten Seite (denken Sie daran, die Glastür festzuhalten, wenn Sie diese Schrauben lösen).
4. Entfernen Sie die Glastür, entfernen Sie dann den Kunststoffstopfen (5) und legen Sie sie sicher zur Seite.
5. Kippen Sie den Kühlschrank vorsichtig in einem Winkel von etwa 60° nach hinten, um Zugang zu den Schrauben und den unteren Scharnierfüßen zu erhalten. Stellen Sie sicher, dass das Gerät nicht verrutscht oder sich bewegt.
6. Entfernen Sie die unteren Scharnierschrauben (7) und die Scharnierhalterung (6) auf der rechten Seite.
7. Entfernen Sie die obere Scharnierabdeckung (2) und das untere Bein (8) auf der linken Seite.
8. Montieren Sie die obere Scharnierabdeckung (2) und den unteren Fuß (8) auf der rechten Seite.
9. Montieren Sie den unteren Scharnierwinkel (6) auf der linken Seite.
10. Bringen Sie den Kühlschrank vorsichtig wieder in eine aufrechte Position.
11. Setzen Sie die Glastür auf die untere Scharnierhalterung und halten Sie sie fest.
12. Montieren Sie den oberen Scharnierwinkel (4) auf der linken Seite und überprüfen Sie sorgfältig die Ausrichtung der Tür.
13. Montieren Sie die obere Scharnierabdeckung (2) auf der linken Seite. Im Teil über dem Gerät mit den Schrauben (6).

**WICHTIG** : Überprüfen Sie nach dem Richtungswechsel der Tür, ob die Tür horizontal und vertikal ausgerichtet ist und ob die Dichtungen auf allen Seiten geschlossen sind, bevor Sie das obere Scharnier vollständig festziehen. Stellen Sie die Nivellierfüße ein, um durch Vibrationen verursachte Betriebsgeräusche zu minimieren.



## Energiespartipps

- Der Kühlschrank sollte im kältesten Bereich des Raumes aufgestellt werden, entfernt von Geräten, die Hitze produzieren, entfernt von Heizungsleitungen und nicht im direkten Sonnenlicht.
- Warten Sie, bis heiße Speisen auf Raumtemperatur abgekühlt sind, bevor Sie diese in den Kühlschrank stellen. Ein übermäßiges Befüllen des Kühlschranks führt zu einer längeren Einschaltdauer des Kompressors. Lebensmittel, die zu langsam einfrieren, können ihre Qualität verlieren, oder verderben.
- Achten Sie darauf, dass Lebensmittel richtig eingewickelt werden, und wischen Sie die Behälter trocken, bevor sie diese in den Kühlschrank stellen. Dies reduziert das Vereisen im Inneren des Kühlschranks.
- Der Behälter im Kühlschrank sollte nicht mit Aluminiumfolie, Wachspapier oder Papiertüchern ausgekleidet werden. Die Auskleidung beeinträchtigt die Kaltluftzirkulation, was den Wirkungsgrad des Kühlschranks verschlechtert.
- Organisieren und Beschriften Sie Lebensmittel, um die Anzahl der Türöffnungen und die Suchdauer zu reduzieren. Entfernen Sie die benötigten Gegenstände gleichzeitig und schließen Sie die Tür so schnell wie möglich.

## 7. FEHLERBEHEBUNG

### Instandhaltung

Dieses Gerät sollte von einem autorisierten Techniker repariert und nur Ersatzteile des Herstellers verwendet werden.

Versuchen Sie unter keinen Umständen, das Gerät selbst zu reparieren.

Reparaturen durch unerfahrene Personen können schwerwiegende Schäden verursachen.

Wenden Sie sich an das Geschäft, in dem der Kauf getätigt wurde.

### Problemlösung

Sie können viele gängige Kühlschrankprobleme ganz einfach lösen, und sich so die Kosten möglicher Kundendienstanrufe sparen. Versuchen Sie die folgenden Vorschläge, um zu sehen, ob Sie das Problem lösen können, bevor Sie den Kundendienst anrufen.

| Schwierigkeiten   | Lösungen  |
|---|---|
| <b>Stromausfall</b>   | Wenn die Innentemperatur des Kühl- / Gefrierfachs $-18^{\circ}\text{C}$ oder weniger ist, wenn die Energie zurückkehrt, ist Ihr Essen sicher. Das Essen in Ihrem Kühlschrank / Gefrierschrank bleibt für ca. 15 Stunden bei geschlossener Tür gefroren. Öffnen Sie die Kühlschrank / Gefriertür nicht mehr als nötig.   |
| <b>Störende Geräusche</b>   | - Prüfen Sie, ob Gitter und Röhren richtig befestigt sind.<br>- Lassen Sie einen Sicherheitsabstand zwischen den Flaschen und anderen Behältern.  |
| <b>Die Kühlgruppe läuft zu häufig an und zu lange aus<br/>Das Gerät kühlt nicht</b> | ✓ Überprüfen Sie, ob die Temperatur korrekt ist. Wenn dies nicht der Fall ist, stellen Sie die Temperatur entsprechend ein.<br>✓ Stellen Sie sicher, dass Sie nicht eine große Menge an Nahrung oder heißes Essen in Ihrem Gerät platziert haben.<br>✓ Achten Sie darauf, die Tür nicht zu oft zu öffnen oder offen zu lassen.<br>✓ Überprüfen Sie, ob die Tür fest verschlossen ist. |

|  |  |
|--|--|
|  | <ul style="list-style-type: none"> <li>✓ Halten Sie Ihr Gerät von Wärmequellen fern.</li> <li>✓ Stellen Sie sicher, dass die Belüftung um das Gerät eingehalten wird.</li> </ul>   |
| <b>Ihr Gerät wird überhaupt nicht kalt</b>                                   | <ul style="list-style-type: none"> <li>✓ Prüfen Sie, ob, gibt die Stromversorgung funktioniert ob die Sicherungen intakt sind, ob der Netzstecker richtig in der Steckdose steckt</li> </ul>   |
| <b>Frost bildet sich in deinem Gerät</b>                                     | <ul style="list-style-type: none"> <li>✓ Sei vorsichtig, deine Geräte nicht zu oft zu öffnen und nicht offen zu lassen.</li> </ul>   |
| <b>Einige Lebensmittel frieren nicht vollständig ein</b>                     | <ul style="list-style-type: none"> <li>✓ Dies ist ganz normal für Lebensmittel, die viel Zucker, Fett oder Alkohol enthält, um nicht vollständig einzufrieren und teilweise weich zu bleiben (Eis, Fruchtsaft usw.).</li> </ul>  |
| <b>Gefrorenes Fleisch hat weiße Streifen</b>                                 | <ul style="list-style-type: none"> <li>✓ Überprüfen Sie, ob Ihre Temperatur korrekt eingestellt ist und nicht zu niedriger Temperatur ist</li> <li>✓ Überprüfen Sie, dass Sie dieses Fleisch nicht zu lange im Gefrierschrank gehalten haben</li> </ul>  |
| <b>Die Tür ist schwer zu öffnen</b>  | <ul style="list-style-type: none"> <li>✓ Es ist normal für die Tür zu bieten einige Widerstand zu öffnen, vor allem, wenn Sie gerade geschlossen haben: ein leichter unter Druck Formen in Ihrem Gerät, um sicherzustellen, dass die Türdichtungen perfekt. All, das du tun musst, warte ein paar Sekunden vor dem erneuten Öffnen.</li> </ul>             |
| <b>Der Kühlschrank / Gefrierschrank funktioniert nicht</b>                   | <ul style="list-style-type: none"> <li>✓ Überprüfen Sie, ob Ihr Gerät an die Stromversorgung angeschlossen ist.</li> <li>✓ Prüfen Sie, ob der Leistungsschalter für Ihr Haus nicht ausgeschnitten ist und dass die Sicherung nicht durchgebrannt oder abgeschraubt wurde</li> </ul>  |
| <b>Innenbeleuchtung funktioniert nicht, aber Kompressor läuft</b>            | <ul style="list-style-type: none"> <li>✓ Prüfen Sie, ob Ihr Gerät an die Stromversorgung angeschlossen ist.</li> <li>✓ Prüfen Sie, ob der Leistungsschalter für Ihr Haus nicht ausgeschnitten ist und dass die Sicherung nicht durchgebrannt oder abgeschraubt wurde</li> <li>✓ Das Leuchtmittel ist defekt. Wechseln Sie das Leuchtmittel aus.</li> </ul> |
| <b>Kondensation erscheint auf der Außenseite des Kühl- / Gefrierschranks</b> | <ul style="list-style-type: none"> <li>✓ Dies kann auf eine Änderung der Raumtemperatur zurückzuführen sein. Wischen Sie jeglichen Rückstand von Feuchtigkeit ab. Wenn das Problem weiterhin besteht, wenden Sie sich an den lokalen Speicher, wo Ihr Kauf gemacht wurde.</li> </ul>   |
| <b>Spezielle Gerüche im Gerät</b>  | <ul style="list-style-type: none"> <li>✓ Überprüfen Sie, dass Sie nicht verdorbenes Essen haben, wenn ja, werfen Sie es weg.</li> <li>✓ Prüfen Sie, ob Ihre stark riechenden Lebensmittel verpackt sind.</li> </ul>  |

## 8. UMWELT

Das Gerät ist entsprechend der europäischen Richtlinie 2012/19/CE über Elektro- und Elektronik-Altgeräte (WEEE) gekennzeichnet. Durch die Gewährleistung der ordnungsgemäßen Entsorgung des Produkts helfen Sie, die potenziellen negativen Auswirkungen auf die Umwelt und menschliche Gesundheit zu verhindern, die anderenfalls durch die unsachgemäße Abfallbehandlung des Produkts entstehen können.



Das auf dem Gerät angebrachte Symbol der durchgestrichenen Abfalltonne auf Rädern zeigt an, dass das Produkt am Ende seiner Lebensdauer vom restlichen Hausmüll getrennt entsorgt werden muss. Es muss daher zu einer Sammelstelle für Elektro- und Elektronikgeräte bzw. beim Kauf eines gleichwertigen Gerätes zum Händler des neuen Gerätes gebracht werden.

Der Benutzer ist dafür verantwortlich, dass das Gerät am Ende seiner Lebensdauer einer geeigneten Sammelstelle zugeführt wird. Eine zweckmäßige, getrennte Sammlung zur Weiterleitung des unbenutzten Gerätes zum Recycling, zur Aufbereitung und umweltgerechten Entsorgung trägt dazu bei, mögliche negative Auswirkungen auf Umwelt und Gesundheit zu vermeiden und fördert das Recycling der Wertstoffe, aus denen das Produkt besteht.

Um genauere Auskünfte zu den bestehenden Sammelsystemen zu erhalten, wenden Sie sich bitte an das örtliche Amt für Abfallentsorgung oder das Geschäft, in dem Sie das Gerät gekauft haben.

## 9. WARNHINWEIS

In dem Bestreben der kontinuierlichen Qualitätsverbesserung unserer Produkte behalten wir uns die Möglichkeit vor, die technischen Merkmale ohne Vorankündigung zu ändern.

Die Garantien für die Produkte der Marke FRIGELUX werden ausschließlich durch unsere Vertragshändler gewährt. In dieser Bedienungsanleitung gemachte Angaben können nicht als eine Zusatzgarantie ausgelegt werden.

Die Firma FRIO ENTREPRISE kann nicht für Fehler bzw. technische und redaktionelle Versäumnisse in dieser Bedienungsanleitung haftbar gemacht werden.

Nicht vertragsgemäßes Dokument.