



**L'Adaptateur**  
Universal Adapter

**N°1**



## DE LA COULEUR... ET DE LA SÉCURITÉ DANS VOTRE VALISE

Avec plus de 300 000 pièces vendues chaque année, WATT&CO se positionne comme le leader de la vente d'adaptateurs en France.

Avec un design unique reconnu et reconnaissable, l'adaptateur universel WATT&CO est un objet ludique que le voyageur se plaît à glisser dans la valise. Équipé d'une face universelle, il permet aux voyageurs du monde entier de brancher leurs appareils électriques en France mais aussi dans de nombreux pays européens.

La sécurité de nos produits est au coeur de nos préoccupations, c'est pourquoi WATT&CO est aujourd'hui le seul fabricant du marché à équiper sa gamme d'adaptateurs d'un dispositif de mise à la terre.

**NOMADE**

**ADAPTATEUR**

TOUS PAYS ► FRANCE

**ADAPTER**

ALL COUNTRIES ► FRANCE

\*Argentine, Australie, Chine, Fidji, Guatemala, Iles Cook, Kiribati, Nauru, Nouvelle-Zélande, Papouasie-Nouvelle-Guinée, Salvador, Samoa, Samoa américaines, Timor oriental, Tonga, Uruguay, Venezuela

**L'ADAPTATEUR LE PLUS VENDU EN FRANCE**

*Best-seller in France*

**SÉCURITÉ DISPOSITIF DE MISE À LA TERRE**

*Grounding system*

**PAYS GRAVÉS SUR L'ADAPTATEUR**

*Countries engraved on the adapter*

**DESIGN INNOVANT**

*Innovative design*

# SPECIFICATIONS

Code article - SKU code	ADU-9B
Code EAN - UPC code	3760110682226
Spécifications - Specifications ..... 250VAC -16A	
Garantie - Warranty ..... à vie - lifetime warranty	
Provenance du produit ..... Conçu en France	
..... Fabriqué en Chine	
Country of origin ..... Designed in France	
..... Made in China	
Code douanier - EU's custom code ..... 8536699099	

Conditionnement - Packaging ..... Blister	
Composition de l'emballage - Packaging material .....	
Papier, carton, plastique dont recyclé / Paper, card and plastic including recycled paper	
Langues sur l'emballage - Packaging languages ..... FR/EN	
Éco-conçu - Eco-design ..... Oui / Yes	
Éco-organisme - Eco-organization ..... Ecologic	



H : 186 mm

L : 116 mm

Adaptateur Universel tous pays > France avec mise à la terre Universal  
Adaptor all countries > France with grounding system

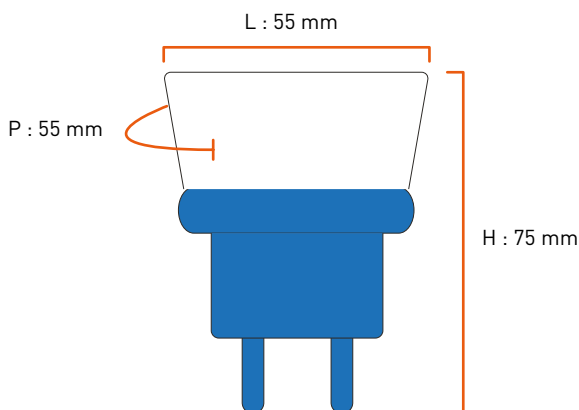
## PRODUCT

### UVC/ UPC

Largeur - Width	116 mm
Hauteur - Height	186 mm
Profondeur - Depth	59 mm
Poids Brut - Total weight	0,102 kg

### PRODUIT NU / BULK

Largeur - Width	55 mm
Hauteur - Height	75 mm
Profondeur - Depth	55 mm
Poids Net - Net weight	0.067 kg



### PCB/ MASTER BOX

Largeur - Width	232 mm
Hauteur - Height	131 mm
Profondeur - Depth	232 mm
Nbre par PCB - Pcs / PCB	5 pièces
Poids Brut - Total weight	0,589 kg

### PALETTE / PALLET

Nbre de produits - Num. of products	750
Nbre de couches - Num. of layers	10
PCB/Couche - MB/layers	15
Hauteur de la couche - Layer height	131 mm
Hauteur totale - Total height	1454 mm
Poids net sans pal - Net weight without pallet	88,35 kg
Poids brut avec pal - Total weight with pallet	108,35 kg

## LOGISTICS