

N 50, fully-integrated dishwasher, 60 cm
S155HUX15E



COOKING PASSION SINCE 1877



Le lave-vaisselle flexible avec tiroir à couverts et témoin de fonctionnement.

- ✓ InfoLight - un point lumineux projeté au sol tant qu'un programme est en cours.
- ✓ Chef 70° - le programme recommandé pour les chefs assure un lavage et un séchage parfait dans toutes les conditions.
- ✓ Touche Favourite - enregistrez votre réglage ou programme préféré sur une seule touche.
- ✓ Cycles Express - un cycle jusqu'à 3 fois plus rapide pour une vaisselle propre et sèche.
- ✓ Home Connect - profitez des possibilités infinies des services connectés via l'application.

Équipement

Données techniques

Classe d'efficacité énergétique : E
 Consommation énergétique pour 100 cycles de programme Eco : 94
 Nombre maximum de couverts : 13
 Consommation d'eau du programme Eco en litres par cycle : 9,5
 Durée du programme : 3:45
 Émissions de bruit acoustique dans l'air : 46
 Classe d'émissions de bruit acoustique dans l'air : C
 Classe d'efficacité de lavage : A
 Consommation d'eau (l) : 9,5
 Consommation kWh-témoin (220) : 202
 Consommation eau-témoin (220) : 2090
 Pose-libre / Intégré : Encastrable
 Top amovible : non
 Porte habillable : impossible
 Hauteur sans top (mm) : 0
 Hauteur appareil (mm) : 815
 Pieds réglables : Oui - tous depuis l'avant uniquement
 Réglage maximum de la hauteur des pieds (mm) : 60
 Plinthe réglable : Horizontale et verticale
 Poids net (kg) : 36,410
 Poids brut (kg) : 38,7
 Puissance de raccordement (W) : 2400
 Intensité (A) : 10
 Tension (V) : 220-240
 Fréquence (Hz) : 50; 60
 Certificats de conformité : CE, VDE
 Longueur du cordon électrique (cm) : 175
 Type de prise : Fiche cont.terre/Gard.fil ter.
 Longueur du tuyau d'alimentation (cm) : 165
 Longueur du tuyau d'évacuation (cm) : 190
 Élément chauffant hors cuve : Oui
 Description du système de protection de l'eau : Protection 3-foyers 24h
 Sécurité-enfants : Non
 Adoucisseur d'eau : Oui
 Type de panier supérieur : milieu
 Panier supérieur réglable : Rackmatic 3 puissances
 Type de panier inférieur : milieu
 3ème rack : 3rd Rack 1.1
 Panier à revêtement argent : Standard
 Accessoires en option : Z7863X1, Z7863X8, Z7710X0, Z7861X1, Z7863X0, Z788BI00, Z7865X1EU, Z7865X6, Z7870X0, Z7880X0
 Liste des accessoires inclus 2 : tôle de protection pour vapeur
 Nombre de couverts : 13
 Dimensions du produit (mm) : 815 x 598 x 550
 Dimensions du produit emballé (mm) : 880 x 670 x 660

Accessoires en option

Z7710X0	RALLONGE AQUASTOP
Z7861X1	BARRETTES DECORATIVES LATERALES LV81.5CM
Z7863X0	PANIER A COUVERTS CLASSIQUE MOBILE
Z7863X1	Panier pour verres à long pied
Z7863X8	SUPPORT VERRES A PIED PANIERS FLEX2/3
Z7865X1EU	
Z7865X6	PORTE INOX POUR LV 60 TOUT INTEGRABLE
Z7870X0	SET POUR LAVE-VAISSELLE
Z7880X0	CHARNIERE MOBILE INSTALLATION LV HAUTEUR



N 50, fully-integrated dishwasher, 60 cm
S155HUX15E



COOKING PASSION SINCE 1877

Équipement

- Classe d'efficacité énergétique¹ E sur une échelle allant de A à G
- Énergie² / Eau³ : 94 kWh / 9.5 litres
- 13 couverts
- Durée progr. Eco⁴ : 3:45 (h:min)
- Niveau sonore : 46 dB(A) re 1 pW
- Classe d'efficacité sonore : C

Programmes/Options

- 6 programmes : Eco 50 °C, Auto 45-65° 45-65 °C, Chef 70 °C, Classic 60 °C, Glass 40 °C, Favourite (Pré-rinçage)
- Pre-Rinse
- 4 options : fonction Home Connect, Séchage extra, zone Intensive, SpoD VarioSpeedPlus
- Machine Care
- Silence on demand (via Home Connect) : réduction du bruit de votre LV selon vos besoins et à n'importe quel moment

Caractéristiques techniques

- Échangeur thermique.
- Aqua and loading sensor
- Boîte à produits Maxi Performance
- Moteur EfficientSilentDrive
- Auto 3in1
- Cuve Polinox

Caractéristiques principales

- VarioFlex
- Tiroir à couverts varioFlex
- Panier supérieur réglable avec Rackmatic (3 niveaux)
- SX
- Butée (stopper) qui empêche le déraillement du panier inférieur
- 2 flip tines front left
- 4G
- Supports pour tasses dans le panier supérieur (2x)

Confort/Sécurité

- Home Connect: contrôle à distance, diagnostic à distance
- Boutons sur la tranche
- Inscriptions en texte clair
- InfoLight red
- Affichage du temps restant
- Départ différé : 1-24 h

Personnalisation du café

- AquaStop® avec garantie
- Système Brilliance verre
- Protection anti vapeur
- Dimensions du produit (HxLxP) : 81.5 x 59.8 x 55 cm

² Consommation d'énergie en kWh pour 100 cycles (en programme Eco 50 °C)

³ Consommation d'eau en litres par cycle (en programme Eco 50 °C)

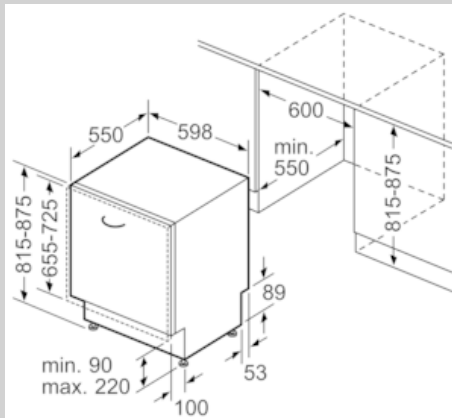
⁴ Durée du programme Eco 50 °C

* Veuillez trouver les termes de garantie à l'adresse suivante : A04

¹ Echelle d'efficacité énergétique allant de A à G

N 50, fully-integrated dishwasher, 60 cm
S155HUX15E

Cotes



Mesures en mm

