



Série 8, Four compact intégrable, 60 x 45 cm, Noir CBG7741B1



Accessoires intégrés

1 x grille
1 x lèchefrite pour pyrolyse

Accessoires en option

HEZ629070 : LECHEFRITE PERFOREE POUR AIRFRY
HEZ638070 : CLIPRAIL PYROLYSE

Le four compact avec anneau de contrôle digital et écran TFT couleur tactile pour profiter d'un grand confort de cuisson même dans les espaces réduits et Home Connect pour contrôler le four depuis l'application.

- **Anneau de contrôle digital** : la commande de four la plus simple et la plus innovante.
- **Écran TFT couleur tactile** : contrôle aisé grâce à l'innovant anneau de contrôle digital et l'écran TFT tactile.
- **Cuisson douce** : économise de l'énergie pendant la cuisson et le rôtissage.
- **HotAir 2D** : répartition uniforme de la chaleur pour des résultats parfaits sur un seul niveau.
- **Assistant à commande vocale** : réglez facilement le bon programme.

Données techniques

Couleur de la façade : Noir

Type de construction : Encastrable

Système de nettoyage intégré : Pyrolyse et Hydrolyse

Niche d'encastrement : 450-455 x 560-568 x 550 mm

Dimensions appareil H x L x P : 455 x 594 x 548 mm

Dimensions du produit emballé : 520 x 690 x 670 mm

Matériau du bandeau : Verre

Matériau de la porte : Verre

Poids net : 29,9 kg

Volume utile du four : 47 l

Mode de cuisson : air fry, air pulsé, Chaleur de sole, Chaleur tournante douce, convection naturelle, Convection naturelle douce, décongélation, Gril grande surface, Gril petite surface, Gril ventilé, Maintien chaud, Préchauffer

Contrôle de température : Electronique

Nombre de lampe(s) : 1

Longueur du cordon électrique : 150,0 cm

Code EAN : 4242005325757

Nombre de cavités - (2010/30/CE) : 1

Classe énergétique (2010/30/CE) : A+

Energy consumption per cycle conventional (2010/30/EC) : 0,73 kWh/cycle

Energy consumption per cycle forced air convection (2010/30/EC) : 0,61 kWh/cycle

Indice de classe énergétique - NOUVEAU (2010/30/CE) : 81,3 %

Puissance de raccordement : 2900 W

Intensité : 13 A

Tension : 220-240 V

Type de prise : Fiche cont.terre/Gard.fil ter.

Accessoires inclus : 1 x grille, 1 x lèchefrite pour pyrolyse





Série 8, Four compact intégrable, 60 x 45 cm, Noir CBG7741B1

Le four compact avec anneau de contrôle digital et écran TFT couleur tactile pour profiter d'un grand confort de cuisson même dans les espaces réduits et Home Connect pour contrôler le four depuis l'application.

Type de four/Modes de cuisson

- 12 modes de cuisson : convection naturelle, gril air pulsé, gril grande surface, gril petite surface, chaleur de sole, décongélation, préchauffage, maintien chaud, air pulsé doux, cuisson douce, air fry, air pulsé 2D
- Préchauffage rapide

Nettoyage :

- Nettoyage pyrolyse
- Nettoyage hydrolyse

Confort d'utilisation

- Home Connect : pilotage et contrôle de votre four à distance
- Assistant à commande vocale
- CookAssist : recettes préprogrammées
- Préconisation de température
Affichage de la température Contrôle optique de la montée en température
- Eclairage halogène
- Porte abattante, système SoftMove : ouverture et fermeture douces assistées
- Ventilateur de refroidissement
- Horloge électronique

Design :

- Ecran TFT couleur tactile
- Anneau de contrôle digital
- Commandes par touchControl
- Cavité intérieure en noir diamant
- Intérieur de porte plein verre

Sécurité

- Porte froide 4 vitres
- Très faible température de porte
- Faible température de porte lors de la pyrolyse
- Verrou de porte électronique, Sécurité enfants, coupure automatique du four, indicateur de chaleur résiduelle, touche marche, interrupteur au contact de la porte

Supports d'enfournement / Système d'extraction:

- Nombre de niveaux de rack : 3 unité
- Rails télescopiques en option, pyrolysables

Accessoires inclus :

- grille, lèchefrite

Données techniques :

- Volume 47 l
- Réglage de température : 30 °C - 300 °C
- Classe d'efficacité énergétique (selon norme EU 65/2014) : A+ (sur une échelle allant de A+++ à D)

Dimensions:

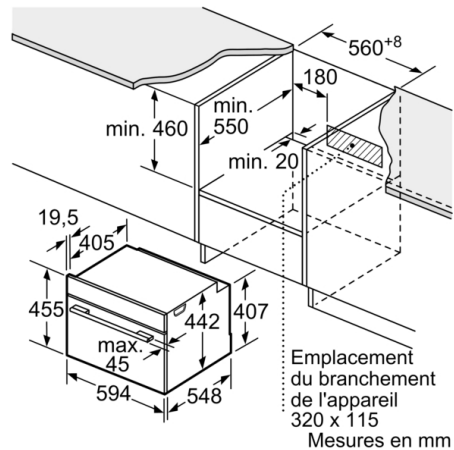
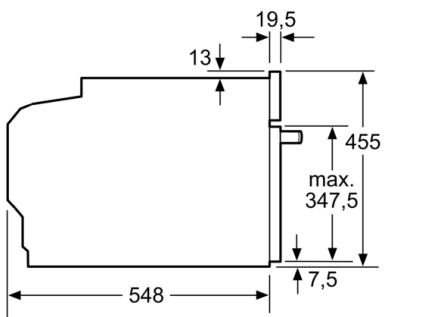
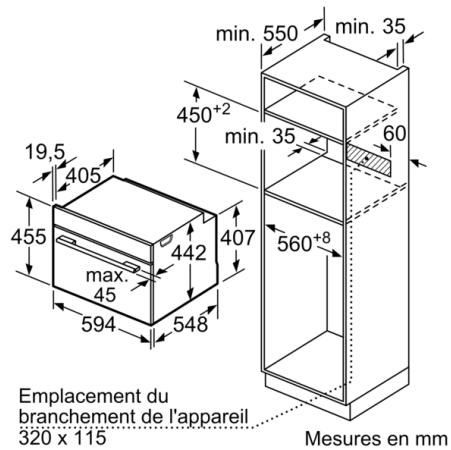
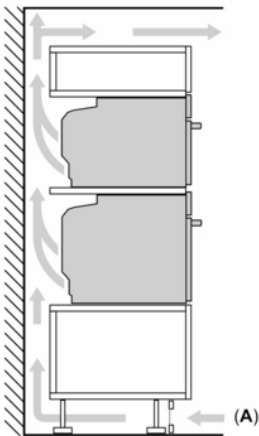
- Dimensions appareil (HxLxP): 455 x 594 x 548 mm
- Dimensions d'encastrement (HxLxP): 560 mm - 568 mm x 450 mm - 455 mm x 550 mm
- Câble de raccordement : 1,5 m
- Puissance totale de raccordement : 2.9 kW
- Tension nominale : 220 - 240 V
- Merci de consulter les dimensions d'encastrement des schémas d'encastrement



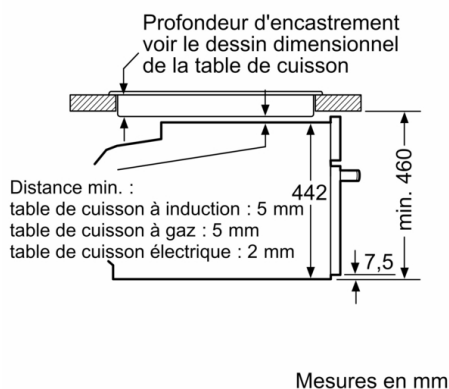
Série 8, Four compact intégrable, 60 x 45 cm, Noir CBG7741B1

Installation de deux appareils superposés

Échange d'air



Montage avec une table de cuisson.



Si l'appareil compact est installé sous une table de cuisson, les épaisseurs de plaque de travail suivantes (le cas échéant y compris la sous-structure) doivent être respectées.

Type de table de cuisson	épaisseur de plaque de travail min.	
	appliqué	affleurant
Table de cuisson à induction	42 mm	43 mm
table de cuisson à induction pleine surface	52 mm	53 mm
table de cuisson à gaz	32 mm	43 mm
table de cuisson électrique	32 mm	35 mm