

CANDY



FOUR FCPK606X Encastrable



- Esthétique **Pop EVO**
- Four **Multifonction Pyrolyse**
- Programmateur **Preco Touch** avec **préconisation de température**
- **9 fonctions**
- **Classe A**
- **Volume net utile : 65 L**

Code EAN Inox 8 016 361 911 949

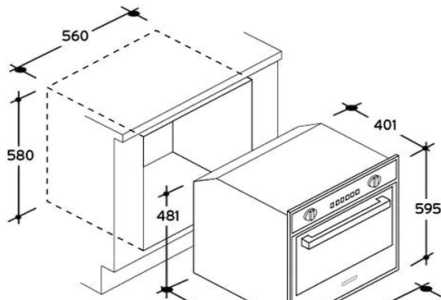
| TYPE | |
|------------|---------|
| Esthétique | Pop Evo |
| Intégrable | oui |
| Coloris | Inox |

| CARACTERISTIQUES FOUR | |
|---------------------------------|----------------------|
| Cuisson | MF Chaleur Tournante |
| Type de nettoyage | Pyrolyse |
| Programmateur | Preco Touch |
| Préconisation de température | Oui |
| Nombre fonctions | 9 |
| Décongélation | oui |
| Grill | oui |
| Supergrill | oui |
| Volume utile du moufle (litres) | 65L |

| EQUIPEMENT | |
|--------------------------|-------------|
| Ventilation tangentielle | oui |
| Installation sous plan | oui |
| Lampe | oui |
| Contre-porte | Plein verre |
| Grilles | 1 |
| Lèche-frite | 1 |
| Tournebroche | non |
| Grilles anti-basculement | oui |
| Porte froide Gifam | non |

| CONSOMMATION | |
|--------------------|---|
| Classe énergétique | A |

| CARACTERISTIQUES TECHNIQUES | |
|--------------------------------------|----------------|
| Dimensions d'encastrement HxLxP (cm) | 58x56x56 |
| Dimensions Hors tout HxLxP (cm) | 59,5x59,5x56,7 |
| Dimensions emballage HxLxP (cm) | 69,5x66x70 |
| Poids net / brut (kg) | 41,4/43,9 |



 GROUPE CANDY-HOOVER

13, Rue Auger - 93697 PANTIN CEDEX
Tél. 01.49.15.92.00 - Fax: 01.49.15.92.10
Service consommateurs CANDY : 02 48 55 80 81