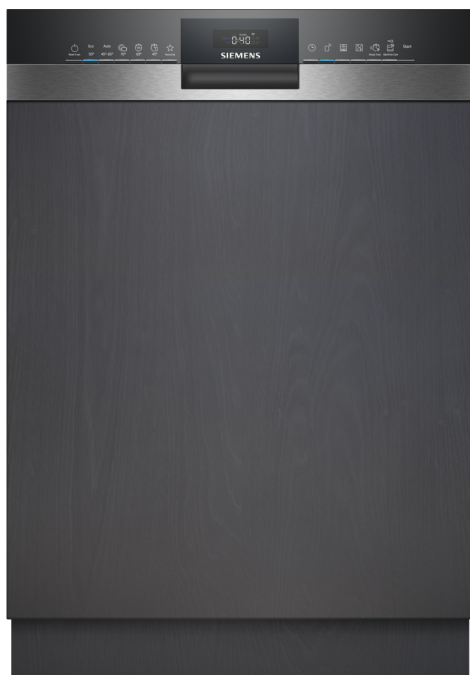


iQ300, Lave-vaisselle encastrable avec bandeau, 60 cm, Metallic SN53ES27VE



Accessoires en option

SZ30BI02	JEU DE FIXATION NIRO
SZ72010	RALLONGE AQUASTOP
SZ73000	KIT LAVAGE 4ELEMENTS POUR LAVE-VAISSELLE
SZ73010	CHARNIERE MOBILE INSTALLATION LV HAUTEUR
SZ73051EU :	
SZ73100	PANIER A COUVERTS CLASSIQUE MOBILE
SZ73125	PORTE INOX LV 60CM INTEG 13/14CVTS
SZ73300	SUPPORT VERRES A PIED PANIERS FLEXCO/PRO
SZ73640	Panier pour verres à long pied

Le lave-vaisselle compatible WIFI pour personnaliser vos programmes via votre smartphone ou l'assistance vocale.

- ✓ varioSpeed Plus - lave et sèche jusqu'à trois fois plus vite.
- ✓ Rangement de la vaisselle optimisé avec les paniers varioFlex et le tiroir varioFlex, 3ème niveau de chargement.
- ✓ Paniers varioFlex : pour un rangement facile et modulable.
- ✓ Tiroir à couverts - dédié aux couverts et petits ustensiles pour libérer de la place dans le panier inférieur.
- ✓ Home Connect : contrôlez votre lave-vaisselle intelligent, où que vous soyez.

Équipement

Données techniques

Classe d'efficacité énergétique:	C
Consommation énergétique pour 100 cycles Eco:	75 kWh
Nombre maximum de couverts:	14
Consommation d'eau du programme Eco:	9.0 l
Durée du programme Eco:	3:35 h
Niveau sonore:	44 dB(A) re 1 pW
Classe de niveau sonore:	B
Design:	Encastrable
Hauteur avec top:	0 mm
Dimensions du produit:	815 x 598 x 573 mm
Niche d'encastrement:	815-875 x 600 x 550 mm
Profondeur porte ouverte à 90°:	1150 mm
Pieds réglables:	Oui - tous depuis l'avant uniquement
Réglage maximum de la hauteur des pieds:	60 mm
Plinthe réglable:	Horizontalement et verticalement
Poids net:	35.5 kg
Poids brut:	37.6 kg
Puissance de raccordement:	2400 W
Intensité:	10 A
Tension:	220-240 V
Fréquence:	50; 60 Hz
Indice de réparabilité:	9.2
Longueur du cordon électrique:	175.0 cm
Type de prise:	Fiche cont.terre/Gard.fil ter.
Longueur du tuyau d'alimentation:	165 cm
Longueur du tuyau d'évacuation:	190 cm
Code EAN:	4242003948101
Type de montage:	Intégrable



iQ300, Lave-vaisselle encastrable avec bandeau, 60 cm, Metallic SN53ES27VE

Équipement

Performance et consommation

- Classe d'efficacité énergétique¹ C sur une échelle allant de A à G
- Energie² / Eau³ : 75 kWh / 9 litres
- 14 couverts
- Durée progr. Eco⁴ : 3:35 (h:min)
- Niveau sonore : 44 dB(A) re 1 pW
- Classe d'efficacité sonore : B
- Moteur iQdrive

Caractéristiques principales

- Home Connect : contrôle et diagnostic à distance
- 6 programmes : Eco 50 °C, Auto 45-65 °C, Intensif 70 °C, Programme 1h 65 °C, Rapide 45 °C, Favourite (Pré-rinçage)
- 4 options : Home Connect, Zone Intensive, Demi-charge, varioSpeed Plus (3 fois plus rapide)
- Machine Care
- Pre-Rinse
- Fonctions complémentaires via l'application Home Connect : HygienePlus, Silence à la demande

Design

- Inscriptions en texte clair
- Display avec affichage du temps restant (ext.)

Confort et sécurité

- Echangeur thermique + autoOpen dry (Ouv. porte auto) pour des résultats de séchage parfaits
- Boîte à produits maxiPerformance
- Départ différé : 1-24 h
- Auto 3in1, détection lessivielle automatique
- aquaStop® : garantie Siemens Electromenager en cas de dégât des eaux - pour toute la durée de vie de l'appareil*
- Sécurité enfants
- Système protectVerre, conserve l'éclat des verres
- Triple filtre autonettoyant

Flexibilité

- Paniers varioFlex
- Tiroir à couverts : 3ème niveau de chargement
- Panier supérieur réglable avec rackMatic (3 niveaux)
- Panier supérieur avec 2 rangées de picots rabattables
- Panier inférieur avec 4 rangées de picots rabattables
- Roues à faible frottement sur panier inférieur et tiroir
- Butée (stopper) qui empêche le déraillement du panier inférieur
- Supports pour tasses dans le panier supérieur (2x)

Accessoires

- Protection anti vapeur, protège le plan de travail

Caractéristiques techniques

- Dimensions du produit (HxLxP) : 81.5 x 59.8 x 57.3 cm
- Cuve polinox pour une meilleure isolation phonique et thermique et surtout pas de risque de corrosion de la cuve avec le sel régénérant.

¹ Echelle d'efficacité énergétique allant de A à G

² Consommation d'énergie en kWh pour 100 cycles (en programme Eco 50 °C)

³ Consommation d'eau en litres par cycle (en programme Eco 50 °C)

⁴ Durée du programme Eco 50 °C

* Veuillez trouver les termes de garantie à l'adresse suivante : https://www.siemens-home.bsh-group.com/fr/nos-services/garantie/warranty_extension/garantie-aquastop

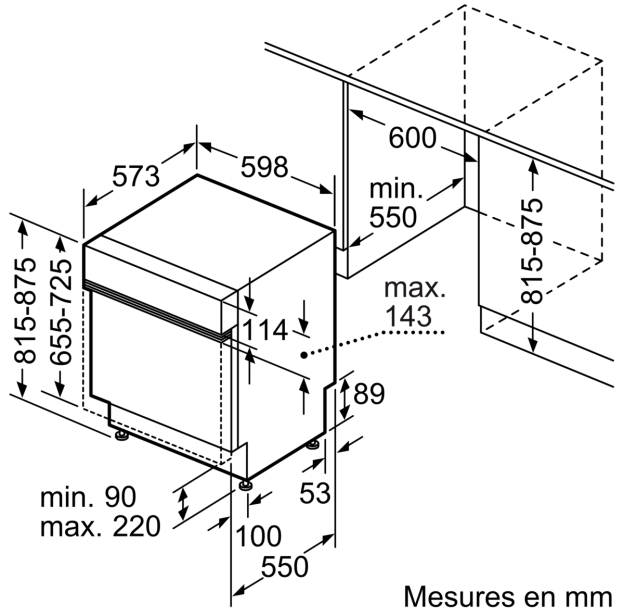
**iQ300, Lave-vaisselle encastrable
avec bandeau, 60 cm, Metallic
SN53ES27VE**

Cotes

mesures en mm



⚡ prise
() valeurs avec kit prolongateur



Mesures en mm