

CWB9441XNH

| Hotte murale > 90 cm | Décor - Pyramidale | 3 Vitesses | D | Inox |



Nombre de vitesses

Gérez votre puissance d'aspiration

Les hottes Beko vous proposent plusieurs vitesses pour s'adapter à votre besoin d'aération.



Eclairage LED

Visualisez vos cuissons grâce à un éclairage LED

L'éclairage LED vous permet un éclairage naturel, optimal et précis des cuissons en cours, grâce à ses lampes de 1,5 à 4 W.



Puissance maxi

Ajustez la puissance d'aspiration

Cette hotte dispose de 3 niveaux de puissance, vous pouvez ainsi ajuster l'aspiration afin de s'adapter à vos besoins.

3 niveaux
de vitesse



Filtres charbon fournis

Évitez les mauvaises odeurs

Lorsque la hotte est installée en recyclage, le filtre charbon permet de réduire les odeurs de cuisson. Il est fourni avec la hotte. Il doit être changé tous les 6 mois environ.

Filtres charbon
fournis



Niveau sonore

Appréciez le silence

Pour votre confort d'utilisation, les hottes Beko ont été étudiées afin de limiter le niveau sonore lors du fonctionnement.

Hotte silencieuse



Filtres charbon
Fournis



CWB9441XNH

| Hotte murale > 90 cm | Décor - Pyramidale | 3 Vitesses | D | Inox |



Existe uniquement en INOX

INFORMATIONS	
Référence	CWB9441XNH
Séries	b100
Code EAN	8690842154133
Famille de produit	Hotte murale > 90 cm

PERFORMANCES	
Nombre de niveaux de puissance	3
Capacité de ventilation maximale *	400 mètres cubes / heure
Niveau sonore maximum **	64 dB(A)
Classe d'efficacité énergétique	D
Classe d'efficacité fluidodynamique	E
Classe d'efficacité lumineuse	13.0
Classe d'efficacité filtration graisses	C
Consommation totale d'énergie	133 watts [joules / seconde]
Nombre de moteur	1

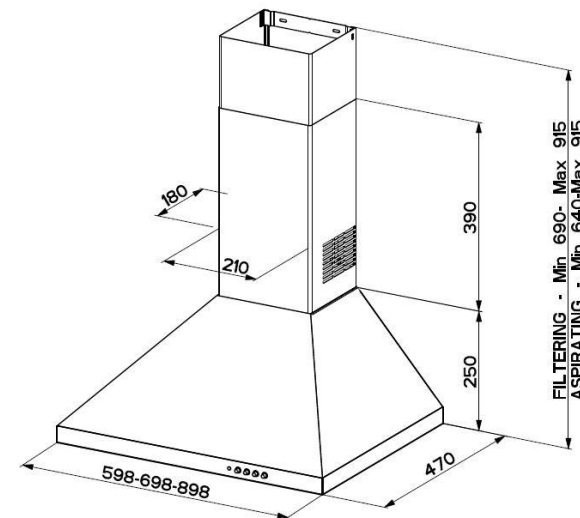
DETAILS TECHNIQUES	
Tension (V)	220-240
Fréquence (Hz)	50
Type de prise	Européenne

FONCTIONS & CARACTERISTIQUES	
Type de produit	Décor - Pyramidale
Largeur de hotte (cm)	90
Type de contrôle	Contrôle mécanique - Bouton
Type d'éclairage	LED
Nombre d'éclairages	2
Puissance des éclairages	4W
Nombre de filtres à graisse	3
Types de filtres à graisse	Métal
Filtres à graisse lavables	Oui
Filtre à charbon	Oui
Clapet anti-retour	Oui
Diamètre sortie d'air	120/150 mm

DESIGN	
Commandes/ Afficheur	Commandes
Afficher / Couleur LED	Rouge
Couleur - Corps	Inox
Couleur - Cheminée	Inox
Matériau - Cheminée	Inox
Matériau - Corps	Inox

DIMENSIONS	
Profondeur avec emballage (cm)	34.5
Largeur avec emballage (cm)	97.0
Hauteur avec emballage (cm)	58.0
Poids avec emballage (kg)	12.90
Profondeur sans emballage (cm)	47.0
Largeur sans emballage (cm)	89.8
Hauteur sans emballage (cm)	25.0
Poids sans emballage (kg)	11.40
Hauteur d'installation	Gaz 70 cm / Autre 65 cm

LOGISTIQUE	
Nomenclature	84146000
Livraison en 40	288
Livraison en 40 ForkLift	144
Livraison en 40 HC ForkLift	366



Beko s'engage à conserver toutes les pièces détachées de cet appareil pendant 12 ans à compter de la date d'achat. BEKO France – Visuels non contractuels, informations sujettes à modifications. 04/10/2022 - V39

Suivez notre actualité sur le site beko.fr et sur

