

# AHW981WH

## HOTTE DÉCORATIVE MURALE INCLINÉE 90 CM

Référence	Couleur	EAN
<b>AHW981WH</b>	<b>Verre blanc</b>	<b>8054383964598</b>

### Performances

- ▶ Évacuation ou recyclage
- ▶ Aspiration périmétrique
- ▶ Débit maximum d'aspiration (norme EN61591)
  - en sortie libre : 800 m<sup>3</sup>/h
  - en évacuation : 736 m<sup>3</sup>/h
- ▶ Pression à la vitesse maximale : 458 Pa
- ▶ Niveau sonore à la vitesse min./max./int. (norme EN60704-2-3) : 37/67/72 dB(A)
- ▶ 1 moteur double turbine 280 W

### Confort d'utilisation

- ▶ Commandes sensibles
- ▶ 3 vitesses d'aspiration + 1 intensive
- ▶ Fonction Booster : accroît à son maximum le débit de la hotte pendant 7 minutes
- ▶ Fonction Timer : diffère l'arrêt de la hotte de 15 minutes
- ▶ Fonction Clean'air : allume automatiquement la hotte 10 min/h pour un nombre de 5 cycles
- ▶ Spots LED 2 x 2 W



### Filtres

- ▶ 1 filtre à graisse métallique, lavable au lave-vaisselle
- ▶ 2 filtres anti-odeurs à charbon actif CR770 livrés de série
- ▶ Indicateur de saturation des filtres métalliques

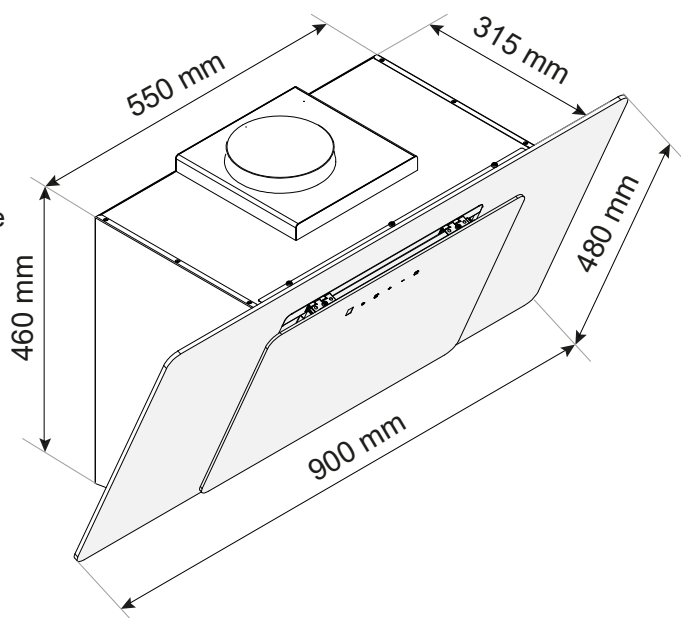
### En option

- ▶ Kit cheminée + déviateur d'air + clapet anti-retour + réducteur de la sortie d'air 150/120 mm

Référence	Couleur	EAN
<b>AHWACWH</b>	<b>Métal blanc</b>	<b>8054383964369</b>

Plan de cuisson : \* électrique  \*\* gaz 

- ▶ Puissance électrique d'installation : 284 W
- ▶ 10 A - 220/240 V - 50/60 Hz
- ▶ Cordon d'alimentation : 90 cm - Avec prise
- ▶ Diamètre de la sortie d'air : 150 mm



- ▶ Produit H x l x P : 480 x 900 x 315 mm
- ▶ Distance min. hotte/plan de cuisson : 400\*/500\*\* mm
- ▶ Produit emballé H x l x P : 530 x 956 x 630 mm
- ▶ Poids net/brut : 18,4/24,6 kg

# AHW981WH

## HOTTE DÉCORATIVE MURALE INCLINÉE 90 CM

Référence	Couleur	EAN
AHW981WH	Verre blanc	8054383964598

### Règlement délégué (UE) N° 65/2014

Marque : Airlux

Modèle : AHW981WH

Consommation annuelle d'énergie : 54 kWh/an

Classe d'efficacité énergétique : A

Indice d'efficacité énergétique : 55

Efficacité fluidodynamique : 29,2

Classe d'efficacité fluidodynamique : A

Efficacité lumineuse : 41 lux/W

Classe d'efficacité lumineuse : A

Efficacité de filtration des graisses : 60 %

Classe d'efficacité de filtration des graisses : E

Débit d'air à la vitesse minimale/maximale en fonctionnement normal : 210/468 m<sup>3</sup>/h

Débit d'air en mode intensif ou « boost » : 736 m<sup>3</sup>/h

Émissions acoustiques de l'air pondérées de la valeur A à la vitesse minimale/maximale en fonctionnement normal : 37/67 dB(A)

Émissions acoustiques de l'air pondérées de la valeur A en mode intensif ou « boost » : 72 dB(A)

Consommation d'énergie en mode « arrêt » : 0,46 W

Consommation d'énergie en mode « veille » : 0,52 W