

# Frigelux®

## MANUEL D'INSTRUCTIONS



RÉFRIGÉRATEUR TABLE TOP / TABLE TOP FRIDGE

R0TT91BE - R0TT91BF - R0TT91SE - R0TT91SF

Cher(e) client(e),

Avant de faire fonctionner votre nouveau réfrigérateur, veuillez lire attentivement ce mode d'emploi. Il contient des informations très importantes concernant les règles de sécurité, d'installation et d'entretien. Veuillez conserver ce mode d'emploi. Veuillez en informer dans la mesure du possible tout nouvel utilisateur.

Des notes, relatives à votre propre sécurité ou au bon fonctionnement du réfrigérateur sont signalées par un triangle d'avertissement et/ou par les expressions : (Attention ! Prudence ! Important !) Veuillez les regarder attentivement.

## **1. CONSIGNES DE SECURITE GENERALE**

**Pour votre sécurité et pour une utilisation correcte de l'appareil, avant d'installer et d'utiliser l'appareil pour la première fois, lisez attentivement cette notice, y compris les mise en garde et les conseils utiles qu'elle contient.** Afin d'éviter d'endommager l'appareil et/ou de vous blesser inutilement, il est important que les personnes amenées à utiliser cet appareil aient pris entièrement connaissance de son fonctionnement ainsi que de ses fonctions de sécurité. Conservez ces consignes pour plus tard et pensez à les ranger à côté de l'appareil, afin qu'elles soient transmises avec ce dernier en cas de vente ou de déménagement. Cela permettra de garantir un fonctionnement optimal de l'appareil.

Pour éviter tout risque de blessure, conservez cette notice. Le fabricant ne saurait en effet pas être tenu responsable en cas de mauvaise manipulation de l'appareil.

### **Sécurité des enfants et des autres personnes vulnérables**

- Cet appareil peut être utilisé par des enfants âgés de 8 ans et plus et par des personnes à capacités réduites sur le plan physique, sensoriel ou mental, ou n'ayant pas appris à utiliser l'appareil, dans le cadre où ils sont encadrés par une personne informée et ayant conscience des risques impliqués. Les enfants ne doivent pas jouer avec l'appareil. Le nettoyage et l'entretien par l'utilisateur ne doivent pas être effectués par des enfants, sauf s'ils ont plus de 8 ans et qu'ils sont surveillés.
- Conservez tous les emballages hors de portée des enfants, car il existe un risque de suffocation.
- Si vous décidez de mettre au rebut l'appareil, débranchez-le de la prise murale, coupez le câble de connexion (aussi proche de l'appareil que vous le pouvez) et retirez la porte afin d'empêcher les enfants de jouer avec et de s'enfermer à l'intérieur.
- Maintenir l'appareil et son cordon hors de portée des enfants de moins de 8 ans.
- Les enfants entre 3 et 8 ans peuvent charger et décharger l'appareil

### **SECURITE GENERALE**

**ATTENTION** — Cet appareil est conçu pour fonctionner dans un foyer domestique.

**ATTENTION** — Ne rangez jamais de substances inflammables tels que des aérosols à l'intérieur de cet appareil, car elles pourraient s'y déverser.

**ATTENTION** — Si le cordon d'alimentation est endommagé, vous devez le remplacer immédiatement auprès de votre fabricant, ou d'un revendeur qualifié, afin d'éviter tout risque d'électrocution.

**ATTENTION** — N'endommagez pas le circuit de réfrigération.

**ATTENTION** — N'utilisez pas d'appareils électriques à l'intérieur du compartiment, sauf si ces derniers sont tolérés par le fabricant.

**ATTENTION** — Le système réfrigérant et isolant contiennent des gaz inflammables. Lorsque vous mettez l'appareil au rebut, faites-le auprès d'un centre de collecte agréé. N'exposez jamais l'appareil aux flammes.

### **Liquide réfrigérant**

De l'isobutane réfrigérant (R600a) est utilisé dans le circuit réfrigérant de l'appareil. Il s'agit d'un gaz naturel hautement inflammable, et donc dangereux pour l'environnement. Pendant les transports et l'installation de l'appareil, vérifiez qu'aucun des composants du circuit de réfrigération ne soit endommagé. Le réfrigérant (R600a) est un liquide inflammable.

### **Attention : Risque d'incendie**

Si le circuit de réfrigération était endommagé :

- Évitez les flammes nues et toute source d'inflammation.
- Ventilez bien la pièce où se trouve l'appareil.

Il est dangereux de modifier la composition de cet appareil, de quelque manière que ce soit.

Tout dommage fait au cordon peut provoquer un court-circuit, et/ou une électrocution.

### **Sécurité électrique**

- Nous ne pouvons pas être tenus pour responsables de tout incident causé par une mauvaise installation électrique.
- Le cordon d'alimentation ne doit pas être rallongé. N'utilisez ni prolongateur, ni adaptateur, ni prise multiple.
- Vérifiez bien que la prise murale n'est pas endommagée. Une prise murale en mauvais état pourrait entraîner une surchauffe de l'appareil et son explosion.
- Vérifiez bien que vous pouvez accéder à la prise murale de l'appareil.
- Ne tirez jamais sur le câble principal.
- Ne supprimez jamais la mise à la terre.
- Si la prise murale est lâche, ne branchez pas le cordon. Il existe un risque d'électrocution ou d'incendie.
- Cet appareil fonctionne sur un courant à phase unique de 220~240V/50Hz. L'appareil doit utiliser une prise murale reliée à la terre selon les recommandations en vigueur.
- Si le câble d'alimentation est endommagé, ne procédez pas à son remplacement mais contactez votre service après-vente.

- La prise de courant doit être facilement accessible mais hors de portée des enfants. En cas d'incertitude, adressez-vous à votre installateur.
- Veillez à ne pas coincer ou endommager le cordon lors de l'installation.

### **Utilisation quotidienne**

- Attention ! Les appareils de réfrigération sans compartiment 4 étoiles ne conviennent pas pour la congélation de denrées alimentaires.
- Ne stockez jamais de substances ou de liquides inflammables à l'intérieur de l'appareil ; cela provoquerait un risque d'exposition.
- Ne faites pas fonctionner d'autres appareils électriques à l'intérieur de cet appareil (mixeurs, turbines à glace électrique, etc.).
- Ne mettez jamais de bouteilles ou bocaux contenant des liquides au réfrigérateur sauf s'ils ne sont remplis qu'au 2/3 de leur capacité, la congélation dilate les liquides et le récipient risquerait d'exploser.
- Lorsque vous débranchez l'appareil, tenez toujours la prise dans vos mains et ne tirez pas sur le cordon.
- N'exposez pas l'appareil directement au soleil.
- L'appareil doit être tenu éloigné de bougies, luminaires et autres flammes nues, afin d'éviter les risques d'incendie.
- Cet appareil est destiné exclusivement au stockage de denrées alimentaires.
- L'appareil est lourd. Soyez prudent lorsque vous le déplacez.
- Si votre appareil est équipé de roulettes, rappelez-vous qu'elles servent uniquement à faciliter les petits mouvements. Ne le déplacez pas sur de plus longs trajets.
- N'utilisez jamais l'appareil ou ses éléments pour vous appuyer.
- Pour éviter les chutes d'objets et empêcher de détériorer l'appareil, ne surchargez pas les compartiments de l'appareil.

### **Attention ! Nettoyage et entretien**

- Avant tout entretien, débranchez l'appareil et coupez le courant.
- Ne nettoyez pas l'appareil avec des objets métalliques, un système à vapeur, des huiles volatiles, des solvants organiques ou des composants abrasifs.
- N'utilisez pas d'objets tranchants ou pointus pour retirer la glace. Utilisez un grattoir en plastique.

### **Information importante à propos de l'installation !**

- Cet appareil de réfrigération n'est pas destiné à être utilisé comme un appareil intégrable
- Pour que les branchements électriques soient corrects, suivez bien les consignes livrées dans ce manuel.
- Déballez l'appareil et vérifiez qu'il n'est pas endommagé visuellement. Ne branchez pas

l'appareil si ce dernier est endommagé. Signalez tout dommage au point de vente où vous l'avez acheté. Dans ce cas, conservez l'emballage.

- Il est recommandé d'attendre au moins quatre heures avant de brancher l'appareil au courant, afin que le compresseur soit bien alimenté en huile.
- Une bonne circulation de l'air est nécessaire, afin d'éviter les risques de surchauffe. Pour que la ventilation soit suffisante, suivez bien les consignes d'installation fournies. Cet appareil de réfrigération n'est pas destiné à être utilisé comme un appareil intégrable.
- Dès que possible, évitez que l'appareil ne touche les parois murales et/ou ne soit en contact avec des éléments chauds (compresseur, condensateur) afin d'éviter les risques d'incendie. Respectez toujours bien les consignes d'installation.
- L'appareil ne doit pas être situé à côté de radiateurs ou de feux de cuisson.
- Vérifiez bien que les prises sont accessibles une fois l'appareil installé.

## **ÉCONOMIES D'ÉNERGIE**

- Pour limiter la consommation électrique de votre appareil :
- Installez-le dans un endroit approprié (voir chapitre « Installation »).
- Gardez les portes ouvertes le moins de temps possible.
- N'introduisez pas d'aliments encore chauds dans votre appareil.
- Veillez au fonctionnement optimal de votre appareil en nettoyant périodiquement le condenseur (voir chapitre « Entretien »).
- Veillez au fonctionnement optimal de votre appareil en ne laissant pas s'accumuler trop de givre dans le réfrigérateur (dégivrez-le quand l'épaisseur de givre dépasse 5-6 mm).
- Contrôlez périodiquement les joints des portes et assurez-vous qu'elles ferment toujours de manière efficace. Si ce n'est pas le cas, adressez-vous à votre service après-vente.

### **Recommandations d'agencement :**

L'agencement suivant, des équipements de votre appareil ( tiroirs, bacs, clayettes...), est recommandé pour que l'énergie soit utilisée le plus rationnellement possible par l'appareil de réfrigération. Tout changement de cet agencement peut impacter la consommation énergétique de l'appareil.

### **Dépannage et pièces détachées**

- Toute opération électrique doit être effectuée par un technicien qualifié et compétent.
- Cet appareil doit être dépanné par un Centre de Réparation Agréé, et seules des pièces d'origine doivent être utilisées.

Les pièces de rechange esthétiques et fonctionnelles conformément au **RÈGLEMENT (UE) 2019/2019 (Annexe II, point 3.)**, sont mises à disposition des réparateurs professionnels et utilisateurs finaux pour une période maximale de 7 ans ou 10 ans (liste en Annexe II, point 3.a.1 et 3.a.2) à compter de la mise sur le marché de la dernière unité du modèle. La liste des

pièces de rechange et la procédure pour les commander (accès professionnels / accès particulier) sont accessibles sur le site internet suivant : [www.interfroidservices.fr](http://www.interfroidservices.fr) ou par voie postale à l'adresse suivante : FRIO - Interfroid Services, 143 Bd Pierre Lefaucheux - 72230 ARNAGE.

Pour les autres pièces détachées fonctionnelles et non spécifiées dans le règlement UE 2019/2019, elles sont disponibles pour une durée de 7 ans.

La garantie constructeur est de 1 an pièces fonctionnelles.



**R600a**

#### Instructions de sécurité



Attention : Ne pas utiliser de dispositifs mécaniques ou d'autres moyens pour accélérer le processus de dégivrage, autres que ceux recommandés par le fabricant.



Attention : N'obstruer aucune grille de ventilation de l'appareil.



Attention : Ne pas stocker de substances explosives comme les bombes d'aérosol avec un propulseur inflammables dans cet appareil.



Attention : Ne pas endommager le circuit frigorifique de l'appareil.

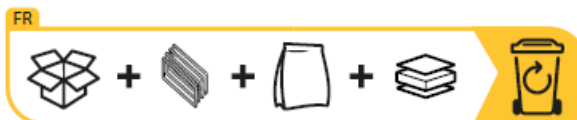


Attention : Les unités de réfrigération fonctionnant avec de l'isobutane (R600a), elles ne peuvent être placées dans une zone avec des sources d'ignition (par exemple, descellé contacts électriques ou lorsque le fluide frigorigène pourrait rassembler en cas de fuite). Le type de fluide frigorigène est indiqué sur la plaque signalétique de l'armoire.

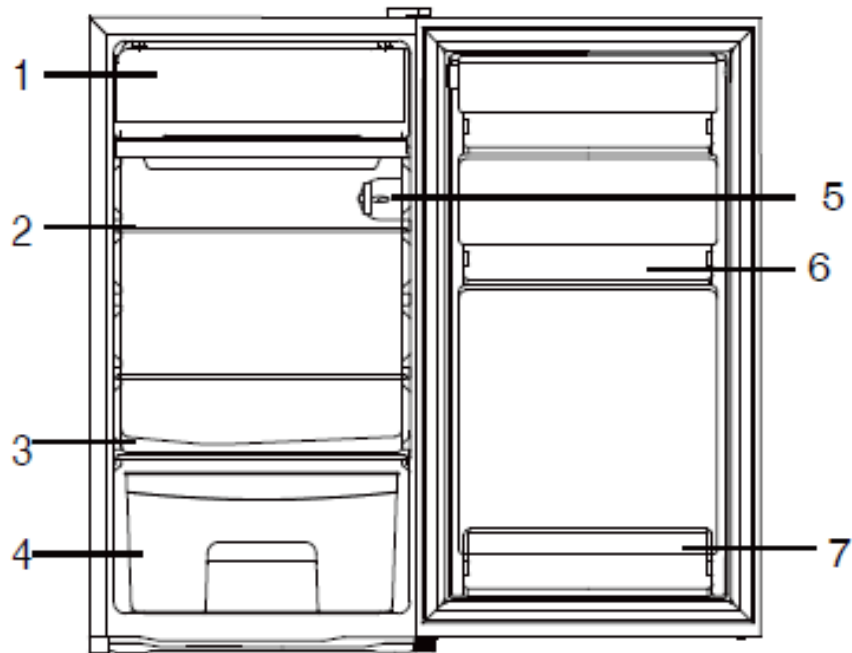


Attention : Ne pas utiliser d'appareils électriques dans les compartiments de l'appareil, sauf si elles sont du type recommandé par le fabricant.

**Cet appareil est conforme à toutes les directives européennes en vigueur et à leurs modifications éventuelles.**



## 2. DESCRIPTION DE L'APPAREIL



1	Porte du freezer 0*	5	Thermostat
2	Clayette	6	Balconnet
3	Clayette de bac à légumes	7	Balconnet bouteille
4	Bac à légumes		

Pour en savoir plus sur votre produit, consulter la Base EPREL en ligne. Tel que défini dans le règlement délégué (UE) 2019/2016 de la Commission, toutes les informations relatives à cet appareil de réfrigération sont disponibles sur la Base EPREL (European Product Database for Energy Labelling). Cette base vous permet de consulter les informations et la documentation technique de votre appareil de réfrigération.

Vous pouvez accéder à la Base EPREL en scannant le QR code présent sur l'étiquette énergie de votre appareil ou en vous rendant directement sur : [www.ec.europa.eu](http://www.ec.europa.eu) et en renseignant le modèle de votre appareil de réfrigération.

## 3. INSTRUCTION D'INSTALLATION

### Emplacement

Lorsque vous sélectionnez une position pour votre appareil, vous devez vous assurer que le plancher est plat et ferme, et que la pièce est bien aérée. Une température ambiante moyenne est à respecter.

CLASSE	SYMBOLE	PLAGE DE TEMPÉRATURE AMBIANTE (°C)
Tempérée élargie	SN	De +10 à +32
Tempérée	N	De +16 à +32
Subtropicale	ST	De +16 à +38
Tropicale	T	De +16 à +43

Cette température est spécifique selon la classe climatique de l'appareil : N-ST : Cet appareil de réfrigération est destiné à être utilisé à des températures ambiantes comprises entre 16°C et 38 °C.

Évitez de placer votre réfrigérateur près d'une source de chaleur, par exemple, cuisinière, chaudière ou un radiateur. Donc, éviter la lumière solaire directe sur-bâtiments ou transats. Assurez-vous que le réfrigérateur n'est pas placé à proximité d'humidité (sèche-linge par exemple) sinon la condensation se produira sur le meuble. Ne jamais placer le réfrigérateur dans un mur ou encastré dans les armoires encastrées ou mobilier. Lorsque votre réfrigérateur est en marche, la grille à l'arrière peut devenir chaude et les côtés chauds.

#### **Mise à niveau**

Si le réfrigérateur n'est pas de niveau, le joint de la porte et l'alignement magnétique seront affectés. Une fois que le réfrigérateur est placé dans son emplacement final, ajuster les pieds réglables à l'avant en les tournant.

#### **Nettoyage avant la première utilisation**

Essayez l'intérieur du réfrigérateur avec une solution diluée de bicarbonate de soude. Puis rincez à l'eau tiède avec une éponge ou un chiffon humide. Laver les bacs et clayettes. Dans l'eau chaude savonneuse et sécher complètement.

#### **Avant de brancher votre appareil**

Vérifiez que vous avez une prise qui est compatible avec la fiche fournie avec le réfrigérateur. Si ce n'est pas le cas, voir la section intitulée INFORMATIONS ÉLECTRIQUES.

**NE METTRE EN MARCHE QUE QUATRE HEURES APRÈS LE DÉPLACEMENT DU REFRIGERATEUR.**

Le liquide de refroidissement a besoin de temps pour s'installer. Si l'appareil est éteint à tout moment, attendez 30 minutes avant de le rebrancher pour permettre au fluide de refroidissement de se remettre en place correctement.

#### **Avant de remplir l'appareil**

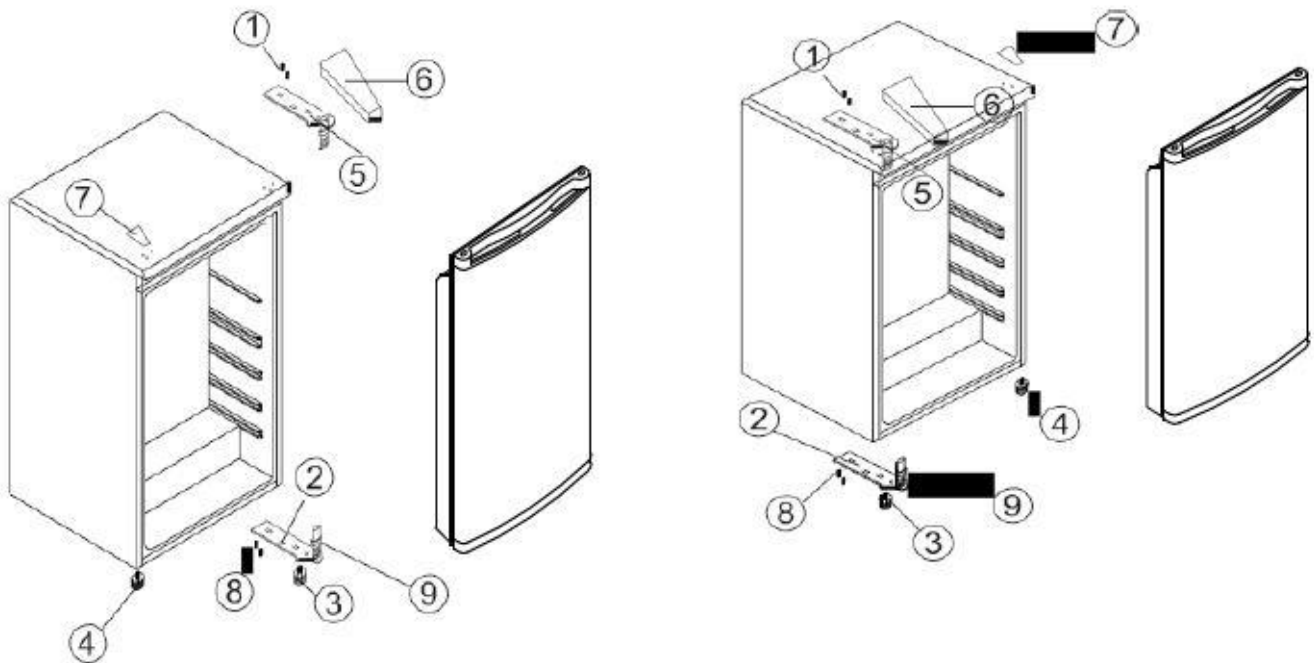
Avant de ranger les aliments dans votre réfrigérateur, branchez-le et attendez pendant 4 heures, afin de s'assurer qu'il fonctionne correctement.

#### **Changer le sens de la porte**

Le côté sur lequel la porte du réfrigérateur s'ouvre peut-être modifié du côté droit vers la gauche, si le lieu d'installation l'exige.

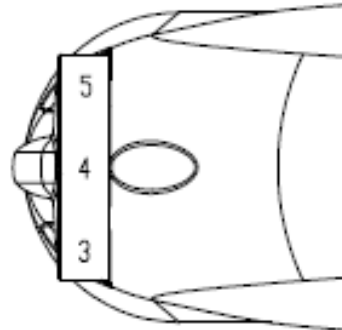


1. Retirez les vis (6) fixant le capot supérieur (7) et retirez le capot.
2. Retirez les deux vis (1) fixant la charnière supérieure droite (5) à la structure et retirez-les.
3. Soulevez la porte et placez-la sur une surface rembourrée pour éviter de la rayer.
4. Retirez les deux vis (8) fixant la charnière inférieure (2) et retirez-les.
5. Retirez le pied avant (4) et passez du côté droit.
6. Avant d'insérer la charnière inférieure (2), retirez le bouchon (9) et inversez le sens de la charnière inférieure. Ensuite, installez la charnière inférieure (2) sur le côté gauche de la structure inférieure avec deux vis (8).
7. Montez le bouchon (9) dans la charnière inférieure (2).
8. Placez la porte dans la bonne position en vous assurant qu'elle repose sur la charnière inférieure (2).
9. En maintenant la porte en position fermée, fixez la charnière supérieure (5) sur le côté gauche de la structure supérieure avec deux vis (1). N'oubliez pas de ne pas serrer les vis (1) tant que le haut de la porte n'est pas de niveau par rapport à la structure supérieure.
10. Installez le couvercle supérieur dans la partie au-dessus de l'appareil à l'aide des vis (6).



## 4. UTILISATION ET REGLAGE DE VOTRE APPAREIL

### Réglage de la température



Votre réfrigérateur est équipé d'un thermostat situé à l'intérieur de votre appareil.

La première fois que vous mettez votre appareil en fonctionnement, mettez le thermostat entre « 4 et 6 » et laissez-le fonctionner à vide durant 4 heures avant d'y entreposer des aliments afin qu'il soit suffisamment refroidi.

Le thermostat va du plus chaud « 1 », au plus froid « 7 ». Ajustez la température selon vos besoins. « 4 / 6 » semble approprié pour une utilisation dans une maison ou un bureau (température ambiante 25°C).

Pour éteindre le réfrigérateur, tournez le thermostat sur 0.

Le thermostat de l'appareil a 7 réglages. L'appareil garantit que la température est maintenue tant qu'il est en fonctionnement et qu'il est utilisé dans des conditions normales d'utilisation. La température à l'intérieur de l'appareil peut être influencée par de nombreux facteurs : température ambiante, exposition au soleil, nombre d'ouvertures de porte et quantité d'aliments stockés... Les légers changements de température sont parfaitement normaux.

- Réglage MIN (1 à 4) : température moyenne du compartiment 8 à 6 °C
- Réglage MED (4 à 6) : température moyenne du compartiment 6 à 4°C
- Réglage MAX (6 à 7) : température moyenne du compartiment 4 à 2°C

#### **NOTE :**

- Le fait de tourner le thermostat sur 0 arrête le cycle de refroidissement mais n'arrête pas l'alimentation du réfrigérateur.
- Si l'appareil est débranché ou perd de la puissance ; attendre 3 à 5 minutes avant de le redémarrer sinon le réfrigérateur ne redémarrera pas.
- Si vous décidez de changer la température, changez le thermostat par étape d'une unité à chaque fois. Attendez plusieurs heures pour que la température se stabilise au niveau souhaité.

**Ne laissez pas la porte ouverte trop longtemps afin que la température intérieure ne remonte pas trop.**

### **SIGNALÉTIQUE "ZONE FROIDE" (Selon modèles)**



Vous trouverez dans votre réfrigérateur le symbole ci-contre.

Il indique clairement l'emplacement de la zone la plus froide de votre appareil, la température y est inférieure ou égale à +4°C.

Au niveau de cette zone, un indicateur de température vous permet de vérifier le bon réglage de votre réfrigérateur.

### **INDICATEUR DE TEMPÉRATURE (Selon modèles)**

- Réglez votre thermostat
- OK Température correcte

**⚠ Attention : une ouverture prolongée de la porte du réfrigérateur entraîne une hausse de la température intérieure. Vous devez effectuer la lecture de l'indicateur dans les 30 secondes après ouverture de la porte pour qu'elle soit correcte.**

## **5. CONSERVATION DES ALIMENTS**

**Le stockage de denrées alimentaires doit obligatoirement respecter des températures de conservation réglementaires établies par l'Agence nationale de sécurité sanitaire de l'alimentation, de l'environnement et du travail (ANSES). Le non-respect de ces températures de conservation implique des risques d'intoxication et de gaspillage alimentaire.**

### **PRÉPARATION DES ALIMENTS**

Emballez bien les aliments frais : ils garderont ainsi arôme, couleur, teneur en humidité et fraîcheur. Vous éviterez également de cette manière que le goût de certains aliments ne se transmette à d'autres. Seuls les légumes, fruits et salades peuvent être stockés sans emballage dans le bac à légumes. Laissez refroidir les plats et boissons chauds à l'extérieur de l'appareil. Enlevez les emballages carton autour des pots de yaourt. Vérifiez bien la date limite de consommation indiquée sur les produits que vous avez achetés. Elle ne doit pas être dépassée.

### **RANGEMENT DES ALIMENTS**

La température n'est pas uniforme à l'intérieur de votre réfrigérateur. Certaines zones sont plus froides que d'autres et vous devez stocker les aliments selon leur nature dans la zone appropriée de votre réfrigérateur pour en garantir une bonne conservation en toute sécurité. Laissez un espace entre les aliments pour que l'air puisse circuler librement et pour éviter toute contamination entre les différents produits alimentaires. Ne placez pas les emballages et les aliments en contact avec la paroi au fond de l'appareil, c'est un endroit particulièrement froid et humide de l'appareil, des gouttelettes d'eau et de givre viennent s'y condenser au cours du fonctionnement normal de votre réfrigérateur.

La zone la plus froide, signalée par le logo "OK", est destinée aux aliments délicats, aux aliments sensibles et hautement périssables: viandes, volailles, poissons, charcuteries, plats préparés, salades composées, préparations et pâtisseries à base d'œufs ou de crème, pâtes

fraîches, pâte à tarte, pizza/quiches, produits frais et fromages au lait cru, légumes prêts à l'emploi vendus sous sachet plastique et plus généralement, produit frais dont la date limite de consommation (DLC) est associée à une température de conservation inférieure ou égale à +4°C.

### Conservation et stockage des aliments.

Sous le réglage recommandé, la meilleure durée de conservation au réfrigérateur n'est pas supérieure à 3 jours ; La meilleure durée de stockage peut réduire d'autres paramètres.

Compartiments du réfrigérateurs	Type de nourriture
Porte, balconnets	<ul style="list-style-type: none"> <li>Les aliments contenant des conservateurs naturels, tels que les jus, les boissons, les condiments</li> <li>Ne pas stocker de la nourriture périssable</li> </ul>
Bac à légumes	<ul style="list-style-type: none"> <li>Fruits, herbes et légumes</li> <li>Ne pas stocker bananes, oignons, pommes de terre, ail au réfrigérateur</li> </ul>
Clayettes basses	<ul style="list-style-type: none"> <li>Produits laitiers</li> </ul>
Clayettes hautes	<ul style="list-style-type: none"> <li>Nourriture ne nécessitant pas d'être préparée ; tel que plats préparés, restes</li> </ul>

Le non-respect de ces températures de conservation implique des risques d'intoxication et de gaspillage alimentaire. Pour une conservation optimale des denrées alimentaires, il est recommandé de régler les températures des compartiments comme ci-dessous :

Compartiment	Type de compartiment	Conditions de stockage		
		T°C mini	T°C maxi	T°C consigne
Compartiment pour denrées non congelées	Compartiment pour denrées alimentaires fraîches	0	8	4
Compartiment pour denrées hautement périssables	Denrées hautement périssables	-3	3	2
	Sans étoile et fabrication de glace	s.o.	0	0
	1 étoile	s.o.	-6	-6
Compartiment	2 étoiles	s.o.	-12	-12
pour denrées congelées	3 étoiles	s.o.	-18	-18
	4 étoiles	s.o.	-18	-18

	Type de compartiment	Température de stockage [°C]	Type de nourriture
1	Réfrigérateur	+2<=+8	Œufs, Nourriture cuisinée, aliments emballés, fruits et légumes, produits journaliers, gâteaux, boissons et autre aliments non adaptés à la congélation
2	Congélateur 4 étoiles	<=-18	Fruits de mer (poisson, crevette, crustacés) eau fraîche, produits de la mer et viande (durée de stockage recommandée de 3 mois, une durée de stockage plus longue altérera le goût et les qualités nutritives) Adapté aux aliments congelés
3	Congélateur 3 étoiles	<=-18	Fruits de mer (poisson, crevette, crustacés) eau fraîche, produits de la mer et viande (durée de stockage recommandée de 3 mois, une durée de stockage plus longue altérera le goût et les qualités nutritives) Adapté aux aliments congelés
4	Congélateur 2 étoiles	<=-12	Fruits de mer (poisson, crevette, crustacés) eau fraîche, produits de la mer et viande (durée de stockage recommandée de 2 mois, une durée de stockage plus longue altérera le goût et les qualités nutritives) Adapté aux aliments congelés
5	Congélateur 1 étoile	<=-6	Fruits de mer (poisson, crevette, crustacés) eau fraîche, produits de la mer et viande (durée de stockage recommandée de 1 mois, une durée de stockage plus longue altérera le goût et les qualités nutritives) Adapté aux aliments congelés
6	Compartiment 0 étoile	-6<=0	Porc, Bœuf, poisson, poulet, aliments transformés (aliment à consommer le jour de l'ouverture, durée de stockage recommandée de 3 jours) Non adapté aux produits congelés
7	Frais	2<=3	Porc, Bœuf, poisson, poulet (aliment à consommer le jour de l'ouverture ou jusqu'à 2 jours après, durée de stockage recommandée de 7 jours) Non adapté aux produits congelés
8	Alimentaires frais	0<=4	Porc, Bœuf, poisson, poulet, aliments transformés (aliment à consommer le jour de l'ouverture, durée de stockage recommandée de 3 jours)
9	Vins	5<=20	Vin rouge, blanc, pétillant

## COMPARTIMENT A GLACONS

Votre appareil ne vous permet pas de congeler des aliments, vous disposez seulement d'un compartiment à glaçons (freezer 0\*). Il vous permettra de fabriquer des glaçons. La température est trop basse pour pouvoir congeler ou conserver des aliments congelés ou surgelés. Attention ! Les appareils de réfrigération sans compartiment 4 étoiles ne conviennent pas pour la congélation de denrées alimentaires.

## 6. ENTRETIEN ET MAINTENANCE

### Dégivrage

Le dégivrage de la partie réfrigérateur de votre appareil est entièrement manuel. Essayez l'eau du dégivrage qui s'écoule avec un chiffon doux.

Il est nécessaire de dégivrer manuellement la partie congélateur quand le givre accumulé est d'environ 2mm :

- Positionnez le thermostat sur " 0 " pour le dégivrage.
- Débranchez la prise de l'appareil de l'alimentation générale.
- Retirez tout le contenu de votre appareil.
- Laissez la porte du congélateur de votre appareil ouverte pour permettre la fonte de la glace.
- Enlevez les gros morceaux de glace si besoin avec torchon ou quelque chose qui ne risque pas d'abîmer les parois.
- Ne pas utiliser d'eau chaude ou d'autres appareils de chauffage électrique pour faire fondre la glace accumulée.
- Après dégivrage, enlever la glace accumulée / eau et essuyez votre appareil avec un chiffon doux.
- Redémarrez l'appareil selon les instructions de départ. Ne jamais utiliser un couteau ou un autre instrument tranchant pour racler la glace à l'intérieur.

### Nettoyage intérieur de l'appareil

Vous devez nettoyer l'intérieur de votre réfrigérateur avec une faible solution de bicarbonate de soude. Puis rincez à l'eau tiède avec une éponge ou un chiffon humide et essuyez. Lavez les accessoires dans l'eau chaude savonneuse et assurez-vous qu'ils sont complètement secs avant de les remettre en place. De l'eau va s'écouler dans la bonde de dégivrage, ce n'est pas grave si la quantité d'eau n'est pas importante, cette eau arrive dans le bac de récupération situé à l'arrière et s'évapore naturellement.

**Attention** : veillez à ce qu'aucun morceau de nourriture n'obstrue la bonde de dégivrage.

### Nettoyage de l'extérieur de l'appareil

Utilisez un chiffon doux et pas de nettoyant abrasif pour ne pas abîmer la surface.

La grille du condenseur à l'arrière de votre réfrigérateur et les composants adjacents peuvent être nettoyés à l'aide d'un aspirateur ou brosse souple pour enlever la poussière.

### Si vous partez en vacances

Si votre appareil venait à ne pas être utilisé pendant plusieurs mois, retirez toutes les aliments, éteignez et débranchez l'appareil de la prise de courant. Nettoyez et séchez soigneusement l'intérieur et l'extérieur de l'appareil. Laissez également la porte ouverte, en la bloquant si nécessaire, pour éviter la formation de condensas, odeurs, moisissure.

### Déplacement de l'appareil

#### ▪ Emplacement

Ne placez pas votre réfrigérateur près d'une source de chaleur, par exemple. Cuisinière, chaudière ou un radiateur. Également éviter la lumière solaire directe.

### ▪ **Mise à niveau du réfrigérateur**

Assurez-vous que le réfrigérateur est de niveau. Utilisez les pieds réglables en rotation à l'avant. Si le réfrigérateur n'est pas de niveau, les portes et les alignements d'étanchéité magnétiques seront affectés et peut causer des dysfonctionnements.

### ▪ **Après déplacement ne pas allumer le réfrigérateur pendant 4 heures**

Après tout déplacement, il ne doit pas être branché pendant 4 heures. Ce délai est nécessaire pour permettre au liquide de refroidissement de se remettre à niveau.

### ▪ **Installation**

De la chaleur se dégage des parois il est donc important de laisser une circulation de l'air autour de votre appareil.

## **Economies d'énergie**

- Le réfrigérateur doit être placé dans l'endroit le plus frais de la pièce, loin des sources de chaleur d'autres appareils électriques ou du chauffage, et ne pas être directement exposé à la lumière du soleil.
- Laissez la nourriture chaude se refroidir à température ambiante avant de la placer dans le réfrigérateur. Surcharger le réfrigérateur entraînera une utilisation plus importante du compresseur. La nourriture qui se congèle trop doucement peut perdre de sa qualité et se détériorer.
- Assurez-vous que la nourriture est correctement emballée, et essuyez les récipients avant de les placer dans le réfrigérateur. Cela réduit la formation de givre à l'intérieur du réfrigérateur.
- Le compartiment de rangement du réfrigérateur ne devrait pas contenir de papier aluminium ou de papier ciré. Ces revêtements empêchent la circulation normale de l'air froid et rendent le réfrigérateur moins performant.
- Organiser et étiqueter la nourriture réduit le temps d'ouverture des portes et les recherches prolongées. Prenez toute la nourriture dont vous avez besoin en une fois et fermez la porte dès que possible.

## **Eteindre votre appareil**

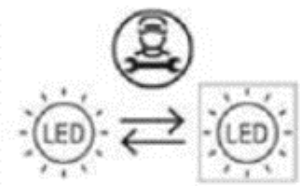
Si l'appareil n'est pas susceptible de fonctionner pendant une longue période :

- Enlever tous les aliments de votre appareil
- Eteindre l'appareil en mettant le thermostat sur la position 0. Débranchez l'appareil.
- Bien le nettoyer.
- Laisser la porte ouverte pour éviter une montée des odeurs.

## **Remplacer l'ampoule**

Cet appareil est constitué de diodes électroluminescentes (LED). Ce type de diode ne peut être changé par le consommateur. La durée de vie de ces LED est normalement suffisante pour qu'aucun changement ne soit effectué. Si toutefois, et malgré tout le soin apporté lors de la fabrication de votre appareil, les LED étaient

défectueuses, veuillez contacter votre service après-vente pour toute intervention.



## 7. GUIDE DE DEPANNAGE

Vous pouvez résoudre seul et facilement quelques problèmes communs, économisant ainsi le coût d'une intervention d'un dépanneur. Essayez les suggestions suivantes pour voir si votre problème peut être résolu sans l'aide d'un dépanneur.

Problèmes	Solutions
<b>Bruits inhabituels</b>	<ul style="list-style-type: none"> <li>✓ Vérifiez le réglage des pieds de votre appareil et sa stabilité.</li> <li>✓ Vérifiez qu'il ne soit pas en contact avec un mur.</li> <li>✓ Vérifiez que toutes les pièces amovibles (bacs, clayettes...) sont bien en place.</li> </ul>
<b>L'appareil ne refroidit pas assez</b>	<ul style="list-style-type: none"> <li>✓ Vérifiez si la température est bien réglée. Si ce n'est pas le cas, ajustez la température de façon appropriée.</li> <li>✓ Vérifiez que vous n'avez pas mis dans votre appareil une importante quantité d'aliments ou des aliments chauds.</li> <li>✓ Veillez à ne pas ouvrir trop souvent la porte de votre appareil ou à ne pas la laisser ouverte.</li> <li>✓ Vérifiez que la porte est bien fermée hermétiquement.</li> <li>✓ Positionner votre appareil à l'écart de toute source de chaleur.</li> <li>✓ Assurez-vous que la ventilation autour de l'appareil soit respectée.</li> </ul>
<b>L'appareil ne refroidit pas du tout</b>	<ul style="list-style-type: none"> <li>✓ Vérifiez si votre appareil est bien branché.</li> <li>✓ Vérifiez si le disjoncteur de votre maison n'est pas coupé, si le fusible n'a pas sauté ou n'est pas dévissé.</li> </ul>
<b>Du givre se forme à l'intérieur de votre appareil</b>	<ul style="list-style-type: none"> <li>✓ Veillez à ne pas ouvrir trop souvent la porte de votre appareil ou à ne pas la laisser ouverte.</li> </ul>
<b>La porte est difficile à ouvrir</b>	<ul style="list-style-type: none"> <li>✓ Il est normal que la porte offre une certaine résistance à l'ouverture, en particulier lorsque vous venez tout juste de la fermer. Il se crée dans votre appareil une petite dépression qui sert à assurer une parfaite étanchéité de la porte. Il suffit d'attendre quelques instants avant de la rouvrir.</li> </ul>
<b>Le réfrigérateur ne fonctionne pas</b>	<ul style="list-style-type: none"> <li>✓ Vérifiez si votre appareil est bien branché et allumé.</li> <li>✓ Vérifiez que le fusible dans votre installation électrique n'a pas sauté.</li> </ul>
<b>La lumière ne fonctionne pas</b>	<ul style="list-style-type: none"> <li>✓ Vérifiez si votre appareil est bien branché.</li> <li>✓ Vérifiez si le disjoncteur de votre maison n'est pas coupé, si le fusible n'a pas sauté ou n'est pas dévissé.</li> <li>✓ Vérifiez si l'ampoule n'est pas grillée et reportez-vous au chapitre "Changement de l'ampoule".</li> </ul>
<b>La condensation apparaît à l'extérieur du réfrigérateur</b>	<ul style="list-style-type: none"> <li>✓ Cela peut être dû à un changement dans la température ambiante. Essuyer tout résidu d'humidité. Si le problème persiste, contactez le magasin où l'achat a été effectué.</li> </ul>
<b>Odeur particulière dans l'appareil</b>	<ul style="list-style-type: none"> <li>✓ Vérifier que n'avez pas de la nourriture avariée, si c'est le cas, jetez-la.</li> <li>✓ Vérifier que vos aliments qui sentent fort soient emballés.</li> </ul>



## 8. ENVIRONNEMENT

Ce produit est conforme à la Directive UE 2019/290/CE relative aux déchets d'équipements électriques et électroniques (DEEE). En vous assurant que ce produit est éliminé correctement, vous aiderez à prévenir les conséquences négatives potentielles pour l'environnement et la santé humaine qui pourraient être dues à la manipulation inappropriée des déchets de ce produit.



Le symbole de poubelle barrée apposé sur l'appareil indique que ce produit devra, à la fin de son cycle de vie, être traité séparément des autres déchets domestiques. Il devra donc être emmené dans un centre de collecte sélective destiné aux appareils électriques et/ou électroniques ou bien, si vous achetez un appareil équivalent, au revendeur de ce nouvel appareil.

L'utilisateur est responsable d'apporter l'appareil en fin de vie aux structures de collecte appropriées. Une collecte sélective et adéquate visant à envoyer l'appareil inutilisé au recyclage, au traitement et à une élimination compatible avec l'environnement, contribue à éviter les effets négatifs possibles sur l'environnement, sur la santé et favorise le recyclage des matériaux dont le produit est composé.

Pour obtenir des renseignements plus détaillés sur les systèmes de collecte disponibles, s'adresser au service local d'élimination des déchets ou bien au magasin où l'appareil a été acheté.

## 9. AVERTISSEMENT

Dans un souci d'amélioration constante de nos produits, nous nous réservons la possibilité de modifier les caractéristiques techniques sans préavis.

Les garanties des produits de la marque FRIGELUX sont exclusivement énoncées par les distributeurs que nous avons choisis. Aucun élément des présentes ne peut être interprété comme une garantie supplémentaire.

La société FRIO ENTREPRISE ne peut être tenue responsable des erreurs ou des omissions techniques et de rédaction dans les présentes.

Document non contractuel.

Dear customer,

Before placing your new refrigerator into operation, please read these operating instructions carefully. They contain important information for safe use, for installation and for maintenance of the appliance. Please keep these operating instructions for future reference. Pass them on to possible new owners of the appliance.

Notes: which are important for your safety or for the proper functioning of the appliance, are stressed with a warning triangle and or with signal words (**Warning! Caution! Important!**). Please observe the following carefully.

## 1. GENERAL SAFETY INSTRUCTIONS

**For your safety and correct usage, before installing and first using the appliance, read this user manual carefully, including its hints and warnings.** To avoid unnecessary mistakes and accidents, it is important to make sure that all people using the appliance are thoroughly familiar with its operation and safety features. Save these instructions and be sure that they remain with the appliance if it is moved or sold, so that anyone using it throughout its life, will be properly informed on its usage and safety notices. For the safety of life and property, keep the precautions of these user's instructions as the manufacturer is not responsible for damages caused by omission.

### **Safety of children and other vulnerable persons**

- This appliance can be used by children aged from 8 years and above, and by persons with reduced physical, sensory or mental capabilities or lack of experience and knowledge if they have been given supervision or instruction concerning use of the appliance in a safe way and understand the hazards involved.
- User cleaning and servicing operations should not be carried out by children, unless they are more than 8 years old and are supervised.
- Keep all packaging away from children as there is risk of suffocation.
- Risk of child entrapment. Child entrapment and suffocation are not problems of the past. Junked or abandoned appliances are still dangerous, even if they will “just sit in the garage a few days”.
- If you are discarding the appliance, pull the plug out of the socket, cut the connection cable (as close to the appliance as you can) and remove the door to prevent children playing from suffering an electric shock or from closing themselves inside it.
- If this appliance, featuring a magnetic door seals, is to replace an older appliance having a spring lock (latch) on the door or lid, be sure to make the spring lock unusable before you discard the old appliance. This will prevent it from becoming a death trap for a child.
- Keep the appliance and its power cable out of reach of children less than 8 years old.
- Before you throw away your old fridge: take off the door. Leave the shelves in place so that children may not easily climb inside.
- Children from 3 to 8 can load and unload the appliance.

## **General safety**

WARNING — This appliance is intended to be used in household.

WARNING — Do not store explosive substances such as aerosol cans with a flammable propellant in this appliance.

WARNING — If the supply cord is damaged, it must be replaced by the manufacturer, its service agent or similarly qualified persons in order to avoid a hazard.

WARNING — Keep ventilation openings, in the appliance enclosure or in the built-in structure, clear of obstruction.

WARNING — Do not damage the refrigerant circuit.

WARNING — Do not use electrical appliances inside the compartments of the appliance, unless they are of the type recommended by the manufacturer.

WARNING — The refrigerant and insulation blowing gas are flammable. When disposing of the appliance, do so only at an authorized waste disposal center. Do not expose to flame.

## **Refrigerant**

The refrigerant isobutene (R600a) is contained within the refrigerant circuit of the appliance, a natural gas with a high level of environmental compatibility, which is nevertheless flammable. During transportation and installation of the appliance, ensure that none of the components of the refrigerant circuit becomes damaged. The refrigerant (R600a) is flammable.

## **Caution risk of fire**

If the refrigerant circuit should be damaged:

- Avoid opening flames and sources of ignition.
- Thoroughly ventilate the room in which the appliance is situated.

It is dangerous to alter the specifications or modify this product in any way. Any damage to the cord may cause a short circuit, fire, and/or electric shock.

## **Electrical safety**

- We cannot be held responsible for any incident caused by poor electrical installation. The power cord must not be lengthened.
- Make sure that the power plug is not crushed or damaged. A crushed or damaged power plug may overheat and cause a fire.
- Make sure that you can access the main plug of the appliance.
- Do not pull the main cable.
- If the power plug socket is loose, do not insert the power plug. There is a risk of electric shock or fire.
- You must not operate the appliance without the interior lighting lamp cover.
- The appliance is only applied with power supply of single-phase alternating current of 220~240V/50Hz. The device uses a wall socket earthed according to current recommendations.

- If the power cable is damaged, do not proceed with his replacement but contact your after-sales service.
- The socket must be readily accessible but out of reach of children. If unsure, contact your installer.

### **Daily use**

- Caution! Refrigerating appliance without 4 stars compartment are not suitable for freezing foodstuffs
- Do not store flammable gas or liquids in the appliance. There is a risk of an explosion.
- Do not operate any electrical appliances in the appliance (e.g. electric ice cream makers, mixers etc.).
- Never place bottles or jars containing liquids in the refrigerator unless they are filled at 2/3 of their capacity, freezing expands liquids and the container may explode.
- When unplugging always pull the plug from the mains socket. do not pull on the cable.
- Do not place the appliance in direct sunlight.
- Keep burning candles jumps and other items with naked flames away from the appliance so that do not set the appliance on fire.
- The appliance is intended for keeping food stuff.
- The appliance is heavy. Care should be taken when moving it.
- If your machine has wheels, remember that they are only used to facilitate small movements. Do not move it on longer journeys.
- Never use the base, drawers, doors etc. to stand on or as supports.
- To avoid items falling and causing injury or damage to the appliance, do not overload the door racks or put too much food in the crisper drawers.

### **Caution! Care and cleaning**

- Before maintenance, switch off the appliance and disconnect the mains plug from the mains socket.
- Do not clean the appliance with metal objects, steam cleaner, ethereal oils, organic solvents or abrasive cleansers.
- Do not use sharp objects to remove frost from the appliance. Use a plastic scraper.

### **Installation Important!**

- This refrigerating appliance is not intended to be used as a built-in appliance
- For electrical connection, carefully, follow the instructions given in this manual.
- Unpack the appliance and check if there are damages on it. Do not connect the appliance if it is damaged. Report possible damages immediately to the place you bought it. In this case retain packing.
- It is advisable to wait at least 24 hours before connecting the appliance to allow the oil to flow back in the compressor.
- Adequate air circulation should be around the appliance, lacking this leads to overheating. To achieve sufficient ventilation, follow the instructions relevant to installation. This refrigerating appliance is not intended to be used as a built-in appliance.

- Wherever possible the back of the product should not be too close to a wall to avoid touching or catching warm parts (compressor, condenser) to prevent the risk of a fire, follow the instructions relevant to installation.
- The appliance must not be located close to radiators or cookers.
- Make sure that the mains plug is accessible after the installation of the appliance.

## **ENERGY SAVINGS**

- To reduce the power consumption of your device:
- Install it in a suitable location (see "Installing your appliance").
- Keep the doors open for as short time as possible.
- Do not put hot food into your device.
- Ensure the optimal functioning of your device by periodically cleaning the condenser (see "Routine maintenance of your appliance").
- Ensure the optimal functioning of your device by not allowing too much frost accumulate in the refrigerator (defrost it when the frost thickness exceeds 5-6 mm).
- Periodically check the door seals and make sure they always close effectively. If this is not the case, please contact your after-sales service.

### **Recommendation combination:**

The following combination of drawers, baskets, and shelves is recommended for energy to be used as efficiently as possible by the refrigeration unit.

### **Service and spareparts**

- Any electrical work required to do the servicing of the appliance should be carried out by qualified electrician or competent person.
- This product must be serviced by an authorized Service Center, and only genuine spare parts must be used.

This appliance is for domestic use only. The manufacturer cannot be held responsible for another use.

Aesthetic and functional spare parts in accordance with REGULATION (EU) 2019/2019 (Annex II, point 3.), are available for after sales service network and end users for a maximum period of 7 or 10 years (List on Annex II, point 3.a.1 et 3.a.2) from the date of end of commercialization on the market of the last unit. The list of spare parts and the procedure for ordering them (professional access / end user access) are available on the following website: [www.interfroidservices.fr](http://www.interfroidservices.fr) or by post at the following address: Interfroid Services, 143 Bd Pierre Lefauchaux - 72230 ARNAGE.

For other functional spare parts not specified in EU regulation 2019/2019, they are available for a period of 7 years.

The manufacturer's warranty is 1 year for functional parts.



### R600a Safety regulation



Warning: Do not use mechanical devices or other means to accelerate the defrosting process, other than those recommended by the manufacturer.



Warning: Keep ventilation openings in the appliance enclosure or in the structure clear of obstruction.



Do not store explosive substances such as aerosol cans with a flammable propellant in this appliance.



Warning: Do not damage the refrigerant circuit.

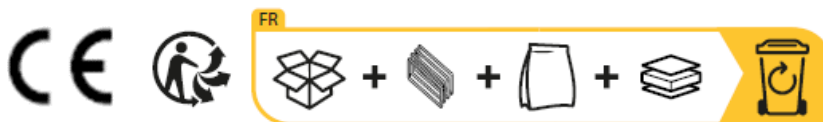


Refrigerating units operating on Isobutane (R600a) may not be placed in an area with sources of ignition (e.g. unsealed electrical contacts) or where the refrigerant could gather in the event of a leak. The type of refrigerant is indicated on the cabinet's type plate.

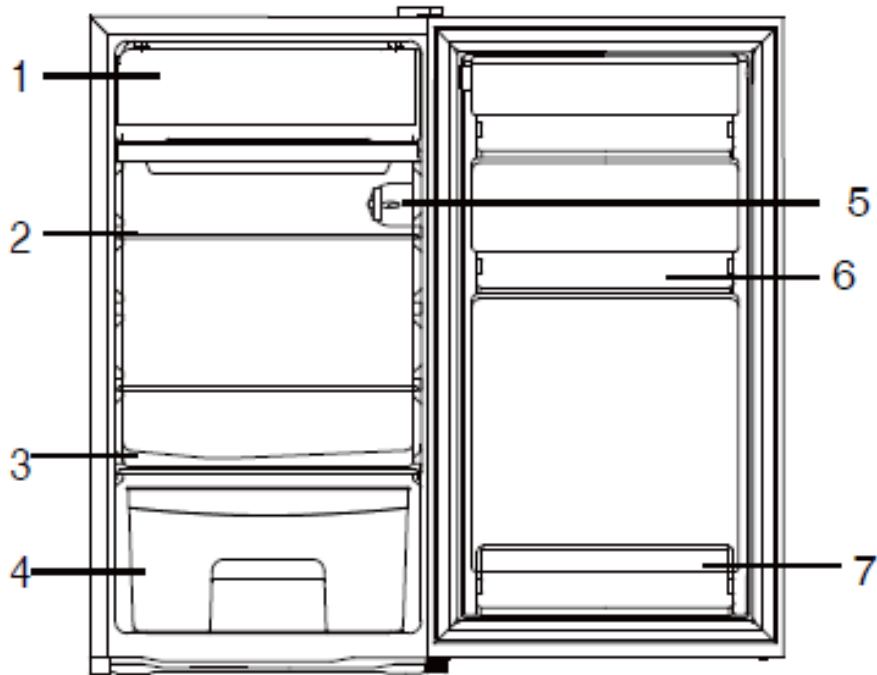


Warning: Do not use electrical appliances inside the compartments of the appliance, unless they are of the type recommended by the manufacturer.

**The appliance meets the requirements of all European Directives and their modifications.**



## 2. PRODUCT DESCRIPTION



1	Ice box	5	Thermostat
2	Glass shelf	6	Door shelves
3	Vegetable container cover	7	Door bottles shelf
4	Vegetable container		

To find out more about your product, consult the online EPREL database. As defined in Commission Delegated Regulation (EU) 2019/2016, all information relating to this refrigeration appliance is available on the EPREL Base (European Product Database for energy labeling). This database enables you to consult the information and technical documentation of your refrigeration appliance.

You can access the EPREL Database by scanning the QR code on the energy label of your appliance or by going directly to: [www.ec.europa.eu](http://www.ec.europa.eu) and searching the reference of your refrigeration appliance.

## 3. INSTALLATION INSTRUCTIONS

### Location

When selecting a location for your appliance you should make sure the floor is flat and firm, and the room is well ventilated. An average ambient temperature must be observed.

CLASS	SYMBOL	AMBIENT TEMPERATURES RANGE (°C)
Extended temperate	SN	From +10 to +32
Temperate	N	From +16 to +32
Subtropical	ST	From +16 to +38
Tropical	T	From +16 to +43

This temperature is specific according to the climatic class of the device: **N-ST**: This refrigerating appliance is intended to be used at ambient temperatures ranging from 16 °C to 38 °C.

Avoid locating your fridge near a heat source, eg, cooker, boiler or radiator. Also, avoid direct sunlight in out-buildings or sun lounges. If you are placing your fridge in an out-building such as a garage or annex ensure that the Fridge is placed above the damp course, otherwise condensation will occur on the cabinet. Never place the fridge in a wall recessed or into fitted cabinets or furniture when your fridge is working, the grille at the back may become hot and the sides warm. It must therefore be installed so that the back of the fridge has at least 9cm of free space and the sides have 2 cm.

Do not drape the fridge with any covering.

#### **Leveling the fridge**

If the fridge is not level, the door and magnetic seal alignment will be affected and may cause you Fridge to work incorrectly. Once the fridge is placed in its final location, adjust the leveling feet at the front by turning them.

#### **Cleaning before use**

Wipe the inside of the fridge with a weak solution of bicarbonate of soda. Then rinse with warm water using a damp sponge or cloth. Wash the baskets and shelves in warm soapy water and dry completely before replacing in the fridge.

#### **Before plugging in**

Check that you have a socket which is compatible with the plug supplied with the fridge.

**DO NOT SWITCH ON UNTIL FOUR HOURS AFTER MOVING THE FRIDGE.**

The coolant fluid needs time to settle. If the appliance is switched off at any time, wait 30 minutes before switching back on to allow the coolant fluid to settle.

#### **Before filling your fridge**

Before storing foods in your fridge, turn the fridge on and wait for 4 hours, to make sure it is working properly and to allow the fridge to fail to the correct temperature.

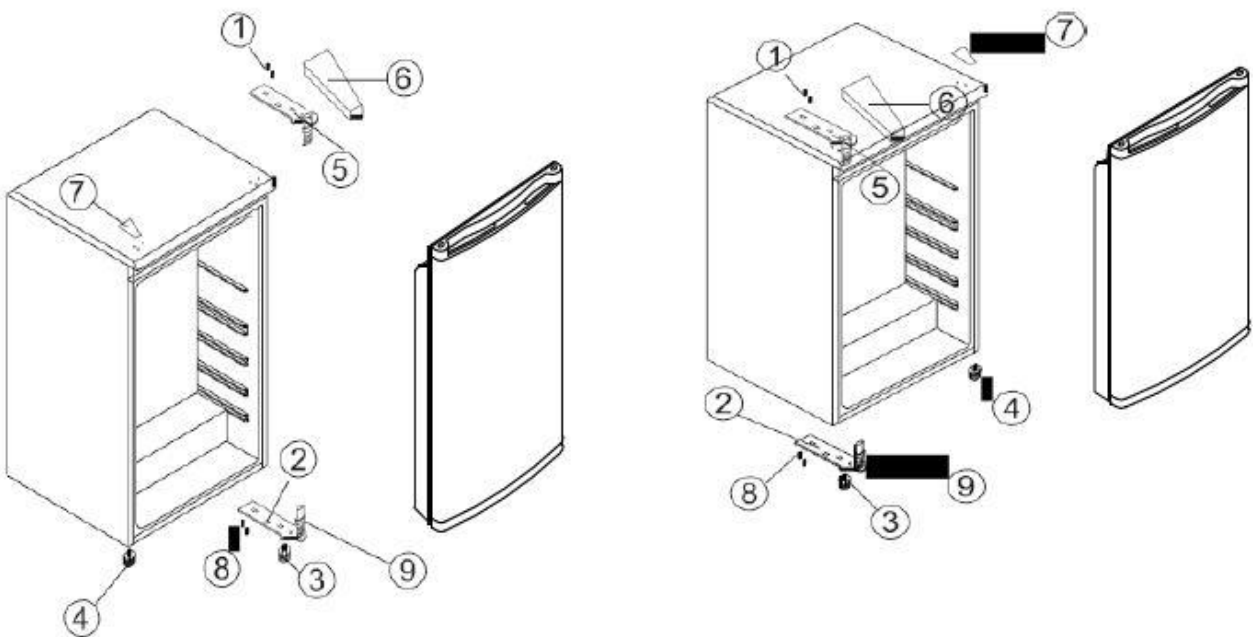
#### **Reverse the door**

The side to which the refrigerator door opens can be altered on the right side to the left, if the place of installation so requires.

1. Remove the screws (6) securing the top cover (7) and remove it.
2. Remove the two screws (1) securing the right upper hinge (5) to the structure and remove.
3. Lift the door and place it on a padded surface to prevent scratching.
4. Remove the two screws (8) securing the lower hinge (2) and remove.

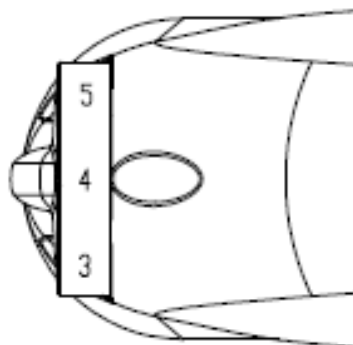


5. Remove the front foot (4) and pass to the right side.
6. Before inserting the lower hinge (2) remove the plug (9) and reverse the direction of the lower hinge. Then install the lower hinge (2) on the left side of the lower structure with two screws (8).
7. Fit the plug (9) in the lower hinge (2).
8. Place the door in the correct position ensuring that this is supported on the lower hinge (2).
9. Keeping the door in the closed position secure the upper hinge (5) on the left side of the upper structure with two screws (1). Remember not to tighten the screws (1) until the top of the door is level with respect to the upper structure.
10. Install the top cover in the part above the apparatus using the screws (6).



## 4. OPERATING YOUR APPLIANCE

### Temperature Control



Your refrigerator has one control for regulating the temperature. The temperature control is located on the lower right-hand corner.

The first time you put your appliance into operation, set the thermostat between "4 to 6" and let it run empty for 4 hours before storing food for it to cool sufficiently.

The range of the temperature control is from position "1" the warmest to "7" the coldest. Adjust the temperature control to the setting that best suits your needs. The setting of "4/6" should be appropriate for home or office refrigerator use.

To turn the refrigerator off, turn the temperature control to "0".

Appliance thermostat has 7 settings. The appliance assures that temperature is maintained as long as it is in operation and that it is used in normal conditions of use. The temperature inside the appliance can be influenced by many factors: ambient temperature, sun exposure, number of door's opening and amount of food stored... The slight changes in temperature are perfectly normal.

- Setting MAX (6 to 7): Refrigerator compartment average temperature 4 to 2°C
- Setting MED (4 to 6): Refrigerator compartment average temperature 6 to 4 °C
- Setting MIN (1to 4): Refrigerator compartment average temperature 8 to 6 °C

**NOTE :**

- Turning the temperature control to "0" position stops the cooling cycle but does not shut off the power to the refrigerator.
- If the unit is unplugged, lost power, or turned off; you must wait 3 to 5 minutes before
- Restarting the unit. If you attempt to restart before this time delay, the refrigerator will not start.
- If you choose to change the thermostat setting, adjust thermostat control by one numerical increment at a time. Allow several hours for temperature to stabilize between adjustments.

**Do not leave the door open for too long so that the indoor temperature does not rise too much.**

➤ **"COLD ZONE" SYMBOLS (Depending on models)**



You will find the symbol opposite in your refrigerator. It clearly shows the location of your appliance's coldest zone: the temperature here is + 4°C or less. A temperature indicator here enables you to check that your refrigerator is working correctly.

**TEMPERATURE INDICATOR (Depending on models)**

- Temperature to set
- OK Correct temperature



***Attention: Prolonged opening of the door will cause the internal temperature to rise. You must therefore read the indicator within 30 seconds of the door being opened for the reading to be correct.***

## 5. FOOD CONSERVATION

The storage of foodstuffs must comply with the regulatory conservation temperatures established by the National Agency for Food, Environmental and Occupational Health Safety (ANSES). Failure to comply with these storage temperatures involves risks of poisoning and food waste.

### PREPARING FOOD FOR THE REFRIGERATOR

Carefully wrap fresh foods: they will then keep their flavor, color, humidity content and freshness. You also avoid the taste of some foods contaminating the taste of others. Only vegetables, fruit and salad vegetables can be stored in the vegetable compartment without being packed. Let hot dishes and drinks cool down outside the appliance. Remove the cardboard packs from around yoghurt pots. Check the consume-by dates on the products you have bought. You should not exceed these.

### ARRANGING FOOD IN YOUR REFRIGERATOR

The temperature inside your refrigerator is not uniform. Some areas are colder than others and you must store your food in the appropriate areas according to their type to ensure that they can be kept safely.

Leave a space between the food items to allow the air to circulate freely and avoid different products contaminating each other.

Do not put packages and food in contact with the wall at the back of the appliance, this is a particularly cold and damp area of the appliance and water droplets and frost condense there as part of your refrigerator's normal operation.

The coldest area, indicated by the logo, is designed for delicate, sensitive and highly perishable food: meat, poultry, fish, cooked meats, prepared dishes, ready-made salads, egg or cream-based dishes and pastries, fresh pasta, pastry, pizza/quiches, fresh produce and raw milk cheese, ready-to-use vegetables sold in plastic bags and, more generally, any fresh product whose consume-by date is linked to its storage at a temperature of +4°C or below.





### FOOD PRESERVATION AND STORAGE

Under recommended setting, the best storage time of fridge is no more than 3 days. The best storage time may reduce other settings.

Refrigerator compartments	Type of food
Door or balconies of fridge compartment	<ul style="list-style-type: none"><li>• Foods with natural preservatives, such as jams, juices, drinks, condiments.</li><li>• Do not store perishable foods.</li></ul>
Crisper drawer (salad drawer)	<ul style="list-style-type: none"><li>• Fruits, herbs and vegetables should be placed separately in the crisper bin.</li><li>• Do not store bananas, onions, potatoes, garlic in the refrigerator.</li></ul>
Fridge shelf – middle	<ul style="list-style-type: none"><li>• Dairy products, eggs</li></ul>
Fridge shelf – top	<ul style="list-style-type: none"><li>• Foods that do not need cooking, such as ready-to-eat foods, deli meats, leftovers.</li></ul>

Failure to comply with these storage temperatures involves risks of poisoning and food waste. For optimal conservation of foodstuffs, it is recommended to adjust the temperatures of the compartments as below:

Compartment	Type of compartment	Storage conditions		
		T°C mini	T°C maxi	T°C consigne
Compartment for non-frozen food	Compartment for fresh food	0	8	4
Compartment for highly perishable food	Compartment for highly perishable food	-3	3	2
Compartment for frozen food	No star and ice making	s.o.	0	0
	1 star	s.o.	-6	-6
	2 stars	s.o.	-12	-12
	3 stars	s.o.	-18	-18
	4 stars	s.o.	-18	-18

	Compartment type	Storage temperature [°C]	Type of food
1	Fridge	+2<=+8	Eggs, cooked food, packaged food, fruit and vegetables, daily produce, cakes, beverages and other food not suitable for freezing
2	Freezer 	<=-18	Seafood (fish, shrimp, crustaceans) fresh water, seafood and meat (recommended storage time 3 months, longer storage time will affect taste and nutritional qualities) Suitable for frozen foods
3	Freezer 	<=-18	Seafood (fish, shrimp, crustaceans) fresh water, seafood and meat (recommended storage time 3 months, longer storage time will affect taste and nutritional qualities) Suitable for frozen foods
4	Freezer 	<=-12	Seafood (fish, shrimp, crustaceans) fresh water, seafood and meat (recommended storage time 2 months, longer storage time will affect taste and nutritional qualities) Suitable for frozen foods
5	Freezer 	<=-6	Seafood (fish, shrimp, crustaceans) fresh water, seafood and meat (recommended storage time of 1 month, longer storage time will affect taste and nutritional qualities) Suitable for frozen foods
6	0-star compartment	-6<=0	Pork, beef, fish, chicken, processed foods (open day food, recommended storage time 3 days) Not suitable for frozen products
7	Chill	2<=3	Pork, Beef, Fish, Chicken (to be eaten on the day of opening or up to 2 days later, recommended storage time of 7 days) Not suitable for frozen products

8	Fresh food	0<=4	Pork, beef, fish, chicken, processed foods (open day food, recommended storage time 3 days)
9	Wines	5<=20	Red wine, white wine, sparkling wine etc.

## ICE COMPARTMENT

Your domestic appliance is not enable you to freeze food. This compartment 0\* can be used for ice cube making only. You can't store frozen food because of low temperature. Caution ! Refrigerating appliance without 4 stars compartment are not suitable for freezing foodstuffs

## 6. CARE AND MAINTENANCE

### Defrosting

The defrosting of the refrigerator part of your appliance is entirely manual. Wipe up any defrost water that drips out with a soft cloth.

You have to defrost manually the freezer part. Defrost your freezer when frost is accumulated on the evaporator is about 2mm:

- Set the thermostat to "0" for defrosting.
- Unplug the appliance from the general power.
- Remove all contents from the appliance.
- Leave the appliance door open to allow melting of the ice.
- Remove large pieces of ice if necessary with dishcloth or something that will not damage the walls.
- Do not use hot water or other electric heaters to melt the accumulated ice.
- After defrosting, remove the accumulated ice / water and try the appliance with a soft cloth.
- Restart the unit according to the start instructions. Never use a knife or other sharp instrument to scrape ice inside.

### Cleaning inside the fridge

After defrosting you should clean the fridge internally with a weak solution of bicarbonate of soda. Then rinse with warm water using a damp sponge or cloth and wipe dry. Wash the baskets in warm soapy water and ensure they are completely dry before replacing in the fridge. Condensation will form on the back wall of the Fridge; however, it will normally run down the back wall and into the drain hole behind the salad bin.

### Cleaning outside the fridge

Use standard non-abrasive detergent diluted in warm water to clean the fridge exterior. The grille of the condenser at the back of the fridge and the adjacent components can be vacuumed using a soft brush attachment. Do not use harsh cleaners, scouring pads or solvents to clean any part of the fridge.

### If you're going on vacation

If your appliance is not to be used for several months, remove all food, turn off and unplug the appliance from the outlet. Clean and dry the inside and outside of the appliance thoroughly. Also leave the door open, blocking it if necessary, to prevent condensation, odors, mold.

## Moving the unit

### ▪ Location

Do not place your fridge near a heat source, for example. Stove, boiler or radiator. Also, avoid direct sunlight.

### ▪ Fridge Upgrade

Make sure the fridge is level. Use the rotatable adjustable feet at the front. If the fridge is not level, the doors and magnetic sealing alignments will be affected and may cause malfunctions.

### ▪ Do not turn on the fridge for 4 hours

After any movement, it must not be connected for 4 hours. This delay allows the coolant to be adjusted.

### ▪ Installation

Let your device breathe. Heat is released from the walls so it is important to leave a circulation of air around your device.

## Turn off your appliance

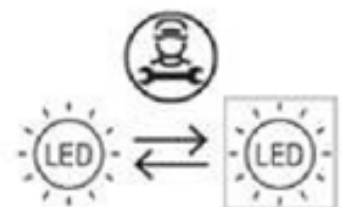
- If the unit is not likely to operate for a long period of time:
- Remove all food from your appliance from the refrigerator.
- Switch off the appliance by setting the thermostat to position 0.
- Unplug the appliance.
- Clean it thoroughly.
- Keep the door open to prevent odors from rising.

## Energy saving tips

- The refrigerator should be located in the coolest area of the room, away from heat producing appliances or heating ducts, and out of the direct sunlight.
- Let hot foods cool to room temperature before placing in the refrigerator. Overloading the refrigerator forces the compressor to run longer. Foods that freeze too slowly may lose quality, or spoil.
- Be sure to wrap foods properly, and wipe containers dry before placing them in the refrigerator. This cuts down on frost build-up inside the refrigerator.
- Refrigerator storage bin should not be lined with aluminum foil, wax paper, or paper toweling. Liners interfere with cold air circulation, making the refrigerator less efficient.
- Organize and label food to reduce door openings and extended searches. Remove as many items as needed at one time, and close the door as soon as possible.

## Changing the light bulb

This appliance consists of light-emitting diodes (LEDs). This type of diode cannot be changed by the consumer. The lifetime of these LEDs is normally sufficient for no change to be made. If however, and despite all the care taken during the manufacture of your appliance, the LEDs were defective, please contact your after-sales service for any intervention.



## 7. TROUBLESHOOTING GUIDE

You can solve many common refrigerator problems easily, saving you the cost of a possible service call. Try the suggestions below to see if you can solve the problem before calling for service.

<b>Problèmes</b>	<b>Solutions</b>
<b>Unusual noises</b>	<ul style="list-style-type: none"> <li>✓ Check the adjustment of the feet of your appliance and its stability.</li> <li>✓ Check that it is not touching a wall.</li> <li>✓ Check that all the movable parts (trays, racks, etc..) are securely in place.</li> </ul>
<b>The fridge does not get cold enough</b>	<ul style="list-style-type: none"> <li>✓ Check if the temperature is correct. If this is not the case, adjust the temperature appropriately.</li> <li>✓ Make sure that you have not placed a large amount of food or hot food in your appliance.</li> <li>✓ Be careful not to open the door too often or leave it open.</li> <li>✓ Check that the door is closed tightly.</li> <li>✓ Keep your device away from heat sources.</li> <li>✓ Make sure that the ventilation around the unit is respected.</li> </ul>
<b>Your appliance does not get cold at all</b>	<ul style="list-style-type: none"> <li>✓ Check that your appliance is connected to the electrical supply.</li> <li>✓ Check that the circuit-breaker for your house has not cut out and that the fuse has not blown or been unscrewed</li> </ul>
<b>Frost forms inside your appliance</b>	<ul style="list-style-type: none"> <li>✓ Be careful not to open your appliance's door too often and not to leave it open.</li> </ul>
<b>The door is difficult to open</b>	<ul style="list-style-type: none"> <li>✓ It is normal for the door to offer some resistance to being opened, particularly when you have just shut it: a slight under pressure forms in your appliance to ensure the door seals perfectly. All you have to do is wait a few seconds before re-opening.</li> </ul>
<b>The fridge is not working</b>	<ul style="list-style-type: none"> <li>✓ Check that your appliance is connected to the electrical supply.</li> <li>✓ Check that the circuit-breaker for your house has not cut out and that the fuse has not blown or been unscrewed</li> </ul>
<b>The light does not work</b>	<ul style="list-style-type: none"> <li>✓ Check that your appliance is connected to the electrical supply.</li> <li>✓ Check that the circuit-breaker for your house has not cut out and that the fuse has not blown or been unscrewed</li> <li>✓ Check that the bulb is not burned out and refer to the "Changing the bulb" section.</li> </ul>
<b>Condensation appears on the outside of the fridge</b>	<ul style="list-style-type: none"> <li>✓ This may be due to a change in the room temperature. Wipe off any residue of moisture. If the problem continues contact the local store where your purchase was made.</li> </ul>
<b>Special odors in the appliance</b>	<ul style="list-style-type: none"> <li>✓ Check that you do not have spoiled food, if so, throw it away.</li> <li>✓ Check that your strong-smelling foods are packed.</li> </ul>

## 8. ENVIRONMENT

This appliance is marked according to the European directive 2019/290/CE on Waste Electrical and Electronic Equipment (WEEE). By ensuring this product is disposed of correctly, you will help prevent potential negative consequences for the environment and human health, which could otherwise be caused by inappropriate waste handling of this product.



The symbol on the product, or on the documents accompanying the product, the Crossed-Out Wheelie Bin, indicates that this appliance may not be treated as household waste. Instead it shall be handed over to the applicable collection point for the recycling of electrical and electronic equipment, or, if you are buying an equivalent product, to the retailer of the new product.

The user is responsible for taking the appliance to the appropriate collection center at the end of its useful life. Selective and appropriate collection for the recycling of no longer used appliances and their disposal and destruction in an environmentally friendly manner, helps to prevent potential negative effects on the environment and health, and encourages the recycling of materials used to make the product.

For more detailed information about treatment, recovery and recycling of this product, please contact your local authority, your household waste disposal service or the retailer where you purchased the product.

## 9. WARNING

As we continuously improve our products for the benefit of our customers, we reserve the right to modify technical characteristics without notice.

Warranties for FRIGELUX brand products are offered exclusively by selected retailers. No part of these instructions may be considered as a supplementary guarantee.

FRIO ENTREPRISE cannot be held liable for errors or technical or editorial omissions in this document.

Non-binding document.



Estimado cliente,

Antes de poner en funcionamiento su nuevo frigorífico, lea atentamente este manual de instrucciones. Contiene información muy importante sobre seguridad, instalación y mantenimiento. Conserve estas instrucciones e informe de ellas a cualquier nuevo usuario en la medida de lo posible.

Las notas relativas a su propia seguridad o al correcto funcionamiento del aparato se indican mediante un triángulo de advertencia y/o las palabras: (¡Precaución! ¡Precaución! ¡Importante!) Léalas atentamente.

## 1. INSTRUCCIONES GENERALES DE SEGURIDAD

Para su seguridad y el uso correcto del aparato, antes de instalarlo y utilizarlo por primera vez, lea atentamente este manual, incluidas las advertencias y consejos útiles que contiene. Para evitar daños innecesarios al aparato y/o lesiones personales, es importante que las personas que utilicen este aparato conozcan perfectamente su funcionamiento y sus características de seguridad. Conserve estas instrucciones para futuras consultas y no olvide guardarlas junto al aparato para que puedan transmitirse con el mismo en caso de venta o traslado. De este modo se garantizará el funcionamiento óptimo del aparato.

Para evitar cualquier riesgo de lesiones, conserve estas instrucciones. El fabricante no se hace responsable de la manipulación incorrecta del aparato.

### Seguridad de niños y personas vulnerables

- Este aparato no debe ser utilizado por personas (incluidos los niños) cuyas capacidades físicas, sensoriales o mentales estén disminuidas o que carezcan de la experiencia o los conocimientos necesarios, a menos que estén bajo la supervisión de una persona responsable de su seguridad o que hayan recibido las instrucciones necesarias para utilizar el aparato. No se debe confiar a los niños la limpieza y el mantenimiento del aparato, a menos que estén bajo la supervisión de una persona responsable.
- Mantenga todos los envases fuera del alcance de los niños para evitar el riesgo de asfixia.
- Si decide deshacerse del aparato, desenchúfelo de la toma de corriente, corte el cable de conexión (a ras del aparato) y retire la puerta para evitar que los niños jueguen con él y queden atrapados en su interior.
- Mantenga el aparato y su cable fuera del alcance de los niños menores de 8 años.
- Este dispositivo puede ser cargado y descargado por niños de 3 a 8 años.
- Los niños deben estar vigilados para que no jueguen con el aparato.

### Seguridad general

**PRECAUCIÓN** - Este aparato está diseñado para su uso en aplicaciones domésticas y similares, tales como: áreas de cocina para el personal en tiendas, oficinas y otros entornos profesionales; casas de campo y uso por parte de huéspedes en hoteles, moteles y otros entornos residenciales; entornos tipo cama y desayuno; catering y aplicaciones similares no destinadas a la venta al por menor.

PRECAUCIÓN - No guarde nunca sustancias inflamables, como aerosoles, en el interior de este aparato, ya que podrían derramarse.

PRECAUCIÓN - Si el cable de alimentación está dañado, debe ser sustituido inmediatamente por el fabricante, o un distribuidor cualificado, para evitar el riesgo de descarga eléctrica.

PRECAUCIÓN - Mantenga las rejillas de ventilación abiertas y asegúrese de que el aire pueda circular por las aberturas, especialmente si el aparato está empotrado en la pared.

PRECAUCIÓN - No dañe el sistema de refrigeración.

PRECAUCIÓN - No utilice aparatos eléctricos dentro del compartimento a menos que estén permitidos por el fabricante.

PRECAUCIÓN - El refrigerante y el sistema de aislamiento contienen gases inflamables. Cuando deseche el aparato, hágalo en un punto de recogida autorizado. No exponga nunca el aparato a las llamas.

### **Líquido refrigerante**

En el circuito frigorífico del aparato se utiliza isobutano (R600a), un gas natural respetuoso con el medio ambiente pero muy inflamable, incluso explosivo. Durante el transporte y la instalación del aparato, asegúrese de que ninguno de los componentes del circuito de refrigeración resulte dañado. El refrigerante (R600a) es un líquido inflamable.

Precaución: Peligro de incendio

Si se ha dañado el circuito de refrigeración:

- Evite las llamas y cualquier fuente de calor o chispas.
- Ventile la habitación donde se encuentra el aparato.

Es peligroso modificar de cualquier forma la composición de este aparato. Los daños en el cable pueden provocar un cortocircuito y/o una descarga eléctrica.

### **Seguridad eléctrica**

- No nos hacemos responsables de ningún incidente causado por una mala instalación eléctrica.
- El cable de alimentación no debe prolongarse. No utilice alargadores, adaptadores ni enchufes múltiples.
- Asegúrese de que la toma de corriente no esté dañada. Una toma de corriente dañada puede hacer que la unidad se sobrecaliente y explote.
- Asegúrese de que puede acceder a la toma de corriente donde está enchufado el aparato.
- No tire nunca del cable principal.
- No retire nunca la toma de tierra.
- Si la toma de corriente está suelta, no enchufe el cable. Existe riesgo de descarga eléctrica o incendio.
- No utilice nunca el aparato sin la cubierta de la luz interior colocada.

- Desenchufe el aparato antes de cambiar la bombilla (para bombillas LED, consulte el subcapítulo "Cambio de la bombilla").
- Este aparato funciona con una corriente monofásica de 220~240V/50Hz. El aparato debe utilizar una toma de corriente con conexión a tierra de acuerdo con las recomendaciones actuales.
- Si el cable de alimentación está dañado, no lo sustituya, póngase en contacto con el servicio de atención al cliente.
- La toma de corriente debe ser fácilmente accesible pero fuera del alcance de los niños. Si no está seguro, póngase en contacto con su instalador.
- Durante la instalación, asegúrese de que el cable de alimentación no esté pinzado ni dañado.

### **Uso diario**

- **PRECAUCIÓN** - Los aparatos frigoríficos sin compartimento de 4 estrellas no son adecuados para congelar alimentos.
- No almacene nunca sustancias o líquidos inflamables en el interior del aparato.
- Esto provocaría un riesgo de explosión.
- No haga funcionar otros aparatos eléctricos dentro de este aparato (batidoras, máquinas de hielo eléctricas, etc.).
- Al desenchufar el aparato, sujete siempre el enchufe con las manos y no tire del cable.
- No exponga el aparato a la luz solar directa.
- El aparato debe mantenerse alejado de velas, luces y otras llamas desnudas para evitar el riesgo de incendio.
- Este aparato está destinado exclusivamente al almacenamiento de productos alimenticios.
- La unidad es pesada. Tenga cuidado al moverla.
- Si su aparato está equipado con ruedas, recuerde que sólo sirven para facilitar pequeños desplazamientos. No lo desplace en distancias más largas.
- No utilice nunca el aparato o sus piezas como soporte.
- Para evitar la caída de objetos y prevenir daños en la unidad, no sobrecargue los compartimentos de la unidad.
- Para evitar la contaminación de los alimentos, respete las siguientes directrices:
- Limpie regularmente las superficies en contacto con los alimentos y los sistemas de desagüe accesibles.
- Guarde la carne y el pescado crudos en recipientes adecuados para evitar el contacto con cualquier otro alimento.

### **Atención Limpieza y mantenimiento**

- Antes de reparar el aparato, desenchúfelo y apáguelo.
- No limpie el aparato con objetos metálicos, sistemas de vapor, aceites volátiles, disolventes orgánicos o componentes abrasivos.
- No utilices objetos afilados o puntiagudos para retirar el hielo. Utilice una rasqueta de plástico.

- Información importante sobre la instalación
- Para garantizar unas conexiones eléctricas correctas, siga las instrucciones de este manual.
- Los envases deben reciclarse.
- Desembale el aparato y compruebe visualmente si presenta daños. No conecte el aparato si está dañado. Notifique cualquier daño al punto de venta. En este caso, conserve el embalaje.
- Se recomienda esperar al menos cuatro horas antes de conectar el aparato a la red eléctrica, para que el compresor esté bien provisto de aceite.
- Es necesaria una buena circulación de aire para evitar el riesgo de sobrecalentamiento. Para garantizar una ventilación adecuada, siga las instrucciones de instalación suministradas.
- El aparato que contiene refrigerante debe colocarse en un local suficientemente grande; se necesita un metro cúbico por cada 8 gramos de refrigerante (la cantidad total se indica en la placa de características del aparato).
- **Este aparato está destinado exclusivamente para su instalación independiente, en ningún caso debe instalarse como aparato empotrado. Este aparato de refrigeración no está diseñado para su uso como aparato empotrado.**
- En cuanto sea posible, evite que el aparato toque la pared y/o entre en contacto con piezas calientes (compresor, condensador) para evitar el riesgo de incendio. Siga siempre atentamente las instrucciones de instalación.
- El aparato no debe colocarse cerca de radiadores o fuegos de cocina.
- Asegúrese de que las tomas de corriente sean accesibles una vez instalado el aparato.

## AHORRO DE ENERGÍA

Para limitar el consumo de energía de su aparato:

- Instálelo en un lugar adecuado (consulte el capítulo "Instalación del aparato").
- Mantén las puertas abiertas lo menos posible.
- No introduzca alimentos calientes en el aparato.
- Asegúrese de que su aparato funciona de forma óptima limpiando periódicamente el condensador (consulte el capítulo "Mantenimiento de su aparato").
- Compruebe periódicamente las juntas de las puertas y asegúrese de que siempre cierran eficazmente. Si no es así, ponte en contacto con el servicio de atención al cliente.
- Este aparato de refrigeración ha sido diseñado por el fabricante para garantizar el uso más eficiente de la energía. El cambio de la combinación actual de cajones, cestas y estantes puede afectar al consumo de energía del aparato.

## Solución de problemas

Todos los trabajos eléctricos deben ser realizados por un técnico cualificado y competente. Este aparato debe ser revisado por un Servicio Técnico Autorizado, y sólo deben utilizarse piezas originales.

**Este dispositivo está exclusivamente diseñado para uso doméstico.**

Los recambios estéticos y funcionales según el **REGLAMENTO (UE) 2019/2019 (Anexo II, punto 3.)**, se ponen a disposición de los reparadores profesionales y usuarios finales durante un periodo máximo de 7 años o 10 años (lista del Anexo II, punto 3.a.1 y 3.a.2) a partir de la última unidad de la modelo comercializada. La lista de piezas de recambio y el procedimiento para solicitarlas (acceso profesional / acceso privado) están disponibles en el siguiente sitio web: [www.interfroidservices.fr](http://www.interfroidservices.fr) o por correo postal en la siguiente dirección FRIO - Interfroid Services, 143 Bd Pierre Lefauchaux - 72230 ARNAGE.

Para otras piezas de repuesto funcionales no especificadas en el Reglamento UE 2019/2019, están disponibles durante 7 años.

La garantía del fabricante es de 1 año para las piezas funcionales.



**R600a**

### **Instrucciones de seguridad**



Atención: No utilice medios mecánicos, eléctricos o químicos distintos de los recomendados por el fabricante para acelerar el proceso de descongelación.



Precaución: No bloquee ninguna rejilla de ventilación de la unidad.



Precaución: No almacene sustancias explosivas como aerosoles con propelentes inflamables en este aparato.



Precaución: No dañe el circuito de refrigeración del aparato.



Atención: Como los aparatos frigoríficos funcionan con isobutano (R600a), no deben colocarse en una zona con fuentes de ignición (fuentes de calor, chispas, llamas... con las que el líquido podría entrar en contacto en caso de fuga). El tipo de refrigerante se indica en la placa de características del aparato.

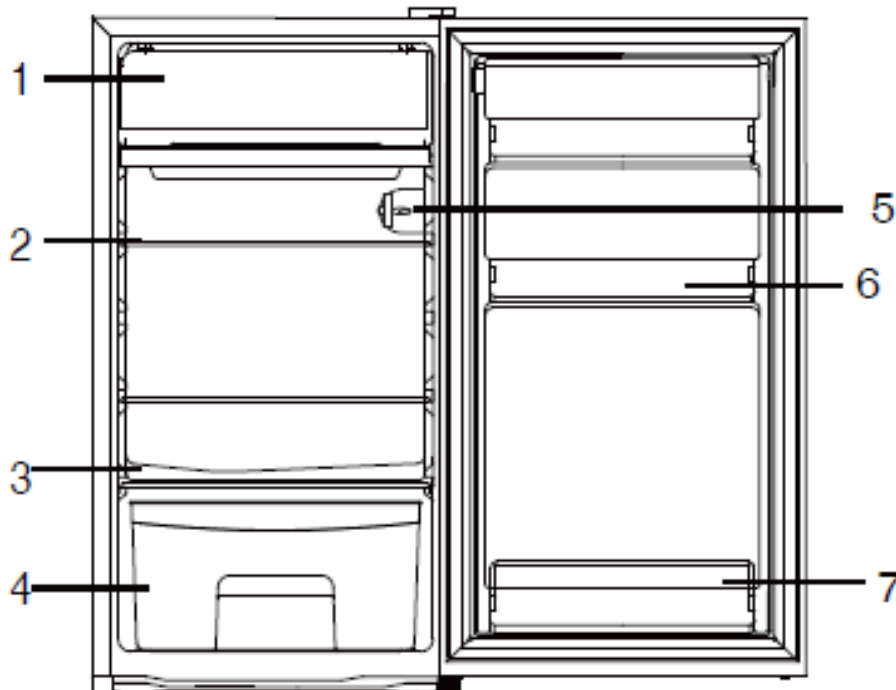


Precaución: No utilice aparatos eléctricos en los compartimentos para aparatos a menos que sean del tipo expresamente permitido por el fabricante.

**Este aparato cumple todas las directivas europeas aplicables y sus modificaciones.**



## 2. DESCRIPCIÓN DEL DISPOSITIVO



1	Puerta del congelador 0*	5	Termostato
2	Estante	6	Balcón
3	Estante para verduras	7	Estantería para botellas
4	Cajón para verduras		

Para obtener más información sobre su producto, consulte la Base de datos EPREL en línea. Tal y como se define en el Reglamento Delegado (UE) 2019/2016 de la Comisión, toda la información relacionada con este aparato de refrigeración está disponible en la Base de Datos EPREL (Base de Datos Europea de Productos para el Etiquetado Energético). Esta base de datos le permite consultar la información y la documentación técnica de su aparato de refrigeración.

Puede acceder a la base de datos EPREL escaneando el código QR de la etiqueta energética de su aparato o entrando directamente en [www.ec.europa.eu](http://www.ec.europa.eu) e introduciendo el modelo de su aparato de refrigeración.

## 3. INSTRUCCIONES DE INSTALACIÓN

### Ubicación

A la hora de elegir la ubicación de su aparato, debe asegurarse de que el suelo sea plano y firme, y de que la habitación esté bien ventilada. Debe respetarse una temperatura ambiente media. Esta temperatura es específica de la clase climática del aparato:

CLASE	SÍMBOLO	RANGO DE TEMPERATURAS AMBIENTE (°C)
Extensión de temperaturas	SN	Desde +10 a+32
Temperatura	N	Desde +16 a+32
Subtropical	ST	Desde +16 a+38
Tropical	T	Desde +16 a+43

- N: Este aparato de refrigeración está previsto para su uso a temperaturas ambiente entre 16°C y 32°C.
- ST: Este aparato de refrigeración está previsto para su uso a temperaturas ambiente entre 16°C y 38°C.

Evite colocar el aparato cerca de una fuente de calor, como una cocina, una caldera o un radiador. Si el aparato se coloca en un edificio anexo o en una terraza, evite la luz solar directa. Asegúrese de que el aparato no esté cerca de fuentes de humedad (por ejemplo, una secadora) para evitar que se forme condensación en las paredes. Este aparato frigorífico no está diseñado para ser utilizado como aparato empotrado. Nunca coloque el frigorífico/congelador en una pared o empotrado en armarios o muebles empotrados. Cuando el frigorífico/congelador está en funcionamiento, la rejilla de la parte trasera puede calentarse y los laterales también.

### Recomendaciones de disposición

Se recomienda la siguiente disposición del equipamiento de su aparato (cajones, bandejas, estantes, etc.) para garantizar que la energía sea utilizada de la forma más eficiente posible por el aparato de refrigeración. Cualquier cambio en esta disposición puede afectar al consumo de energía del aparato.

Si el aparato no está nivelado, la junta de la puerta y la alineación magnética se verán afectadas. Una vez colocado el aparato en su posición definitiva, ajuste los pies ajustables de la parte delantera girándolos.

### Limpieza antes del primer uso

Limpie el interior del aparato con una solución diluida de bicarbonato sódico. A continuación, aclárelo con agua tibia y una esponja o paño húmedo. Lave las bandejas y los estantes en agua caliente jabonosa y séquelos bien.

### Antes de conectar el dispositivo

Compruebe que dispone de una toma de corriente compatible con el enchufe suministrado con el aparato. En caso contrario, consulte el apartado SEGURIDAD ELÉCTRICA.

DESPUÉS DE TRASLADAR SU APARATO, ESPERE 4 HORAS PARA QUE SE PONGA EN MARCHA.

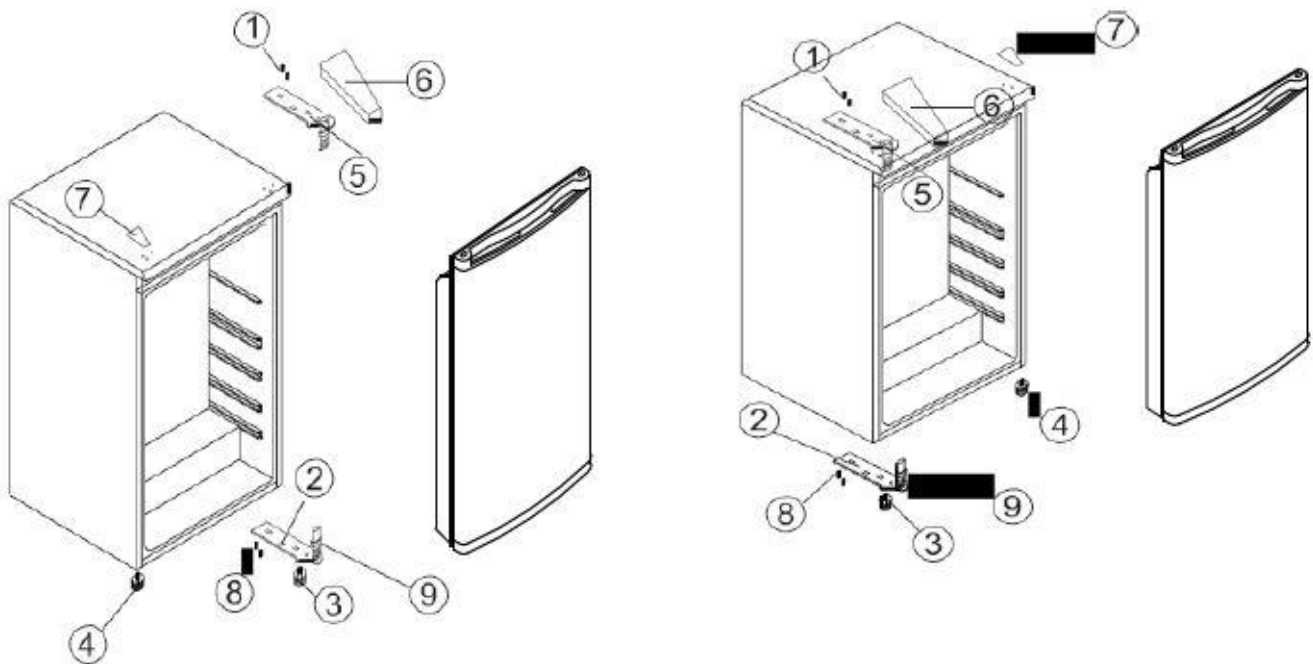
El refrigerante necesita tiempo para asentarse. Si la unidad está apagada, espere 30 minutos antes de volver a enchufarla para permitir que el refrigerante se asiente correctamente.

### Antes de llenar el aparato

Antes de guardar alimentos en su aparato, enchúfelo y espere 24 horas para asegurarse de que funciona correctamente.

### Cambiar la dirección de la puerta

El lado por el que se abre la puerta del frigorífico se puede cambiar del lado derecho al izquierdo, si el lugar de instalación lo requiere.

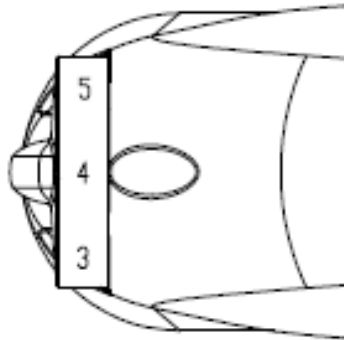


1. Retire los tornillos (6) que sujetan la cubierta superior (7) y retire la cubierta.
2. Retire los dos tornillos (1) que sujetan la bisagra superior derecha (5) al marco y retírelos.
3. Levante la puerta y colóquela sobre una superficie acolchada para evitar rayarla.
4. Retire los dos tornillos (8) que sujetan la bisagra inferior (2) y retírelos.
5. Retire la pata delantera (4) y muévala hacia el lado derecho.
6. Antes de insertar la bisagra inferior (2), retire la tapa (9) e invierta la dirección de la bisagra inferior. Luego instale la bisagra inferior (2) en el lado izquierdo de la estructura inferior con dos tornillos (8).
7. Montar el tapón (9) en la bisagra inferior (2).
8. Coloque la puerta en la posición correcta asegurándose de que se apoye en la bisagra inferior (2).
9. Sosteniendo la puerta en la posición cerrada, asegure la bisagra superior (5) al lado izquierdo del marco superior con dos tornillos (1). Recuerde no apretar los tornillos (1) hasta que la parte superior de la puerta esté nivelada con la estructura superior.
10. Instale la cubierta superior en la parte superior de la unidad usando los tornillos (6).



## 4. INSTRUCCIONES DE USO

### Ajustes de temperatura



Su refrigerador está equipado con un termostato ubicado dentro de su electrodoméstico.

La primera vez que ponga en funcionamiento su aparato, ponga el termostato entre "4 y 6" y déjelo funcionar vacío durante 4 horas antes de almacenar alimentos en él para que se enfríe lo suficiente.

El termostato va del "1" más caliente al "7" más frío. Ajuste la temperatura según sea necesario. "4/6" parece apropiado para su uso en una casa u oficina (temperatura ambiente 25°C).

Para apagar el refrigerador, gire el termostato a 0.

El termostato del aparato tiene 7 posiciones. El dispositivo garantiza que la temperatura se mantenga mientras esté en funcionamiento y se utilice en condiciones normales de uso. La temperatura dentro del aparato puede verse influenciada por muchos factores: la temperatura ambiente, la exposición a la luz solar, el número de aperturas de la puerta y la cantidad de alimentos almacenados... Ligeros cambios de temperatura son perfectamente normales.

- Ajuste MIN (1 a 4): temperatura media del compartimento 8 a 6°C
- Ajuste MED (4 a 6): temperatura media del compartimento de 6 a 4 °C
- Ajuste MAX (6 a 7): temperatura media del compartimento de 4 a 2 °C

#### NOTA:

- Girar el termostato a 0 detiene el ciclo de enfriamiento, pero no detiene la energía al refrigerador.
- Si el dispositivo está desenchufado o pierde energía; espere de 3 a 5 minutos antes de reiniciar, de lo contrario, el refrigerador no se reiniciará.
- Si decide cambiar la temperatura, cambie el termostato en pasos de una unidad cada vez. Espere varias horas para que la temperatura se estabilice en el nivel deseado.

### **SEÑAL "ZONA FRÍA" (según modelo)**

- En su frigorífico encontrará el símbolo opuesto.
- Indica claramente la ubicación de la zona más fría de su aparato, donde la temperatura es inferior o igual a +4°C.
- En esta zona, un indicador de temperatura le permite comprobar el ajuste correcto de su frigorífico.



### **INDICADOR DE TEMPERATURA (según modelo)**

- Ajuste el termostato
- Ⓞ Temperatura correcta

**⚠** Precaución: Si la puerta del frigorífico está abierta durante un largo periodo de tiempo, la temperatura interior aumentará. El indicador debe leerse en los 30 segundos siguientes a la apertura de la puerta para que sea correcto.

## **5. CONSERVACIÓN DE ALIMENTOS**

**El almacenamiento de productos alimenticios debe respetar las temperaturas de almacenamiento reglamentarias establecidas por la Agencia Nacional Francesa de Seguridad Alimentaria, Medioambiental y Salud Laboral (ANSES). El incumplimiento de estas temperaturas de almacenamiento puede provocar intoxicaciones alimentarias y desperdicio de alimentos.**

### **PREPARACIÓN DE ALIMENTOS**

Envasa bien los alimentos frescos: conservarán su aroma, color, contenido de humedad y frescura. Así también se evita que el sabor de unos alimentos se transfiera a otros. Sólo las verduras, frutas y ensaladas pueden guardarse en el cajón sin envasar. Deje que los alimentos y bebidas calientes se enfríen fuera del aparato. Retire el envase de cartón de los envases de yogur. Compruebe la fecha de caducidad de los productos adquiridos. No debe estar pasada.

### **ALMACENAMIENTO DE ALIMENTOS**

La temperatura dentro del frigorífico no es uniforme. Algunas zonas son más frías que otras, por lo que debes almacenar los alimentos según su naturaleza en la zona adecuada de tu frigorífico para garantizar un almacenamiento seguro. Deje espacio entre los alimentos para que el aire circule libremente y evitar la contaminación entre los distintos productos alimenticios. No coloque envases ni alimentos en contacto con la pared de la parte inferior del aparato, ya que se trata de una zona especialmente fría y húmeda del aparato, donde se condensan las gotas de agua y la escarcha durante el funcionamiento normal de su frigorífico.

La zona más fría, en la parte inferior del frigorífico, está destinada a los alimentos delicados, sensibles y muy perecederos: carnes, aves, pescados, embutidos, platos preparados, ensaladas mixtas, preparaciones a base de huevo o nata y bollería, pasta fresca, masa para tartas, pizza/quiche, productos frescos y quesos elaborados con leche cruda, verduras listas para consumir que se venden en bolsas de plástico y, en general, productos frescos con fecha de caducidad asociada a una temperatura de conservación igual o inferior a +4°C.

## Conservación y almacenamiento de alimentos.

En el ajuste recomendado, el mejor tiempo de almacenamiento en el frigorífico no es superior a 3 días; el mejor tiempo de almacenamiento puede reducir otros parámetros.

Compartimentos frigoríficos	Tipo de comida
Puerta, estantes	Alimentos que contienen conservantes naturales, como jugos, bebidas, condimentos No almacene alimentos perecederos
Cajón de verduras	Frutas, hierbas y verduras No almacene plátanos, cebollas, papas, ajo.
Estantes bajos	Producto lácteo
Estantes altos	Alimentos que no necesitan ser preparados

El incumplimiento de estas temperaturas de conservación puede provocar intoxicaciones alimentarias y desperdicio de alimentos. Para una conservación óptima de los alimentos, se recomienda ajustar las temperaturas de los compartimentos de la siguiente manera:

Condizioni di archiviazione				
Compartimento	Tipo de compartimento	T°C mini	T°C maxi	T°C recomendado
Compartimento para comida descongelada	Compartimento para alimentos frescos	0	8	4
Compartimento para alimentos muy perecederos	Alimentos altamente perecederos	-3	3	2
Compartimento para alimentos congelados	Sin estrella ni producción de hielo	s.o.	0	0
	1 estrella	s.o.	-6	-6
	2 estrellas	s.o.	-12	-12
	3 estrellas	s.o.	-18	-18
	4 estrellas	s.o.	-18	-18

	Tipo de compartimento	Temperatura de almacenamiento [°C]	Tipo de comida
1	Refrigerador	+2<=+8	Huevos, alimentos cocinados, alimentos envasados, frutas y verduras, productos del día, pasteles, bebidas y otros alimentos no aptos para congelar
2	Congelador de 4 estrellas	<=-18	Mariscos (pescado, camarones, crustáceos) agua dulce, mariscos y carnes (tiempo de almacenamiento recomendado 3 meses, un tiempo de almacenamiento más largo afectará el sabor y las cualidades nutricionales) Apto para alimentos congelados

3	congelador de 3 estrellas	$\leq -18$	Mariscos (pescado, camarones, crustáceos) agua dulce, mariscos y carnes (tiempo de almacenamiento recomendado 3 meses, un tiempo de almacenamiento más largo afectará el sabor y las cualidades nutricionales) Apto para alimentos congelados
4	congelador de 2 estrellas	$\leq -12$	Mariscos (pescado, camarones, crustáceos) agua dulce, mariscos y carnes (tiempo de almacenamiento recomendado 2 meses, un tiempo de almacenamiento más largo afectará el sabor y las cualidades nutricionales) Apto para alimentos congelados
5	congelador de 1 estrella	$\leq -6$	Mariscos (pescado, camarones, crustáceos) agua dulce, mariscos y carnes (tiempo de almacenamiento recomendado de 1 mes, un tiempo de almacenamiento más largo afectará el sabor y las cualidades nutricionales) Apto para alimentos congelados
6	Compartimento 0 estrella	$-6 \leq 0$	Carne de cerdo, ternera, pescado, pollo, alimentos procesados (alimentos de día abierto, tiempo de almacenamiento recomendado 3 días) No apto para productos congelados
7	Costos	$2 \leq 3$	Cerdo, Vacuno, Pescado, Pollo (para consumir el día de la apertura o hasta 2 días después, tiempo de conservación recomendado de 7 días) No apto para productos congelados
8	comida fresca	$0 \leq 4$	Carne de cerdo, res, pescado, pollo, alimentos procesados (alimentos de día abierto, tiempo de almacenamiento recomendado 3 días)
9	Vinos	$5 \leq 20$	tinto, blanco , espumoso

## COMPARTIMIENTO PARA CUBITOS DE HIELO

Su aparato no le permite congelar alimentos, solo dispone de un compartimento para cubitos de hielo (congelador 0\*). Te permitirá hacer cubitos de hielo. La temperatura es demasiado baja para congelar o almacenar alimentos congelados o ultracongelados. Atención ! Los aparatos de refrigeración sin compartimento de 4 estrellas no son adecuados para congelar alimentos.

## 6. LIMPIEZA Y MANTENIMIENTO

### Descongelación

La descongelación de la parte frigorífica de su electrodoméstico es totalmente manual. Limpie el agua descongelada que gotea con un paño suave.

Es necesario descongelar manualmente la parte del congelador cuando la escarcha acumulada es de unos 2mm:

- Ajuste el termostato a "0" para la descongelación.
- Desconecta el aparato de la red eléctrica.
- Elimina todo el contenido de tu dispositivo.
- Deje la puerta del aparato abierta para que se derrita el hielo.
- Retire los trozos grandes de hielo si es necesario con un paño o algo que no dañe las paredes.

- No utilice agua caliente ni otros calentadores eléctricos para derretir el hielo acumulado.
- Tras la descongelación, retire el hielo/agua acumulados y limpie con un paño suave.
- Vuelva a poner en marcha el aparato siguiendo las instrucciones originales. No utilice nunca un cuchillo u otro instrumento afilado para raspar el hielo del interior.

### **Limpieza del interior del aparato**

Debe limpiar el interior de su aparato con una solución débil de bicarbonato sódico. A continuación, acláralo con agua caliente y una esponja o paño húmedo y sécalo. Lave los accesorios en agua caliente jabonosa y asegúrese de que estén completamente secos antes de volver a colocarlos. Puede formarse condensación en la pared inferior de su frigorífico, que saldrá por el desagüe situado detrás del cajón.

Atención: Asegúrese de que ningún trozo de alimento bloquea el desagüe de descongelación.

### **Limpieza del exterior del aparato**

Utilice un paño suave y no utilice limpiadores abrasivos para no dañar la superficie.

La rejilla del condensador situada en la parte trasera de la unidad y los componentes adyacentes pueden limpiarse con una aspiradora o un cepillo suave para eliminar el polvo.

### **En caso de inactividad prolongada**

Si no va a utilizar el aparato durante varios meses, retire todos los alimentos, apáguelo y desenchúfelo de la red eléctrica. Limpie y seque bien el interior y el exterior del aparato. Deje también la puerta abierta, bloqueándola si es necesario, para evitar la formación de condensación, olores y moho.

### **Desplazamiento del dispositivo**

#### **Ubicación**

No coloque el aparato cerca de una fuente de calor, como una cocina, una caldera o un radiador. Evite también la luz solar directa.

### **Después de la mudanza, no encienda el aparato durante 4 horas**

Después de cualquier viaje, no debe enchufarse durante 4 horas. Esto es necesario para permitir que el refrigerante se reponga.

### **Instalación**

El calor se desprende de las paredes, por lo que es importante que el aire circule alrededor del aparato.

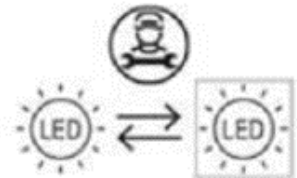
### **Ahorro de energía**

- El aparato debe colocarse en la parte más fresca de la habitación, alejado de fuentes de calor procedentes de otros aparatos eléctricos o de la calefacción, y no expuesto a la luz solar directa.
- Deje que los alimentos calientes se enfríen a temperatura ambiente antes de introducirlos en el aparato. La sobrecarga hará que el compresor trabaje más. Los alimentos que se congelan demasiado despacio pueden perder su calidad y estropearse.
- Asegúrate de que los alimentos están bien envasados y seca los recipientes antes de colocarlos en su interior. Esto reducirá la formación de escarcha.

- Los compartimentos de almacenamiento no deben contener papel de aluminio ni papel encerado. Estos revestimientos impiden la circulación normal del aire frío y restan eficacia al aparato.
- Organizar y etiquetar los alimentos reduce el tiempo de apertura de la puerta y las largas búsquedas. Coge toda la comida que necesites de una vez y cierra la puerta lo antes posible.

### Sustitución de la bombilla

Este dispositivo está compuesto por diodos emisores de luz (LED). Este tipo de diodo no puede ser cambiado por el consumidor. La vida útil de estos LED normalmente es suficiente para que no se realice ningún cambio. Sin embargo, si ya pesar de todo el cuidado puesto durante la fabricación de su dispositivo, los LED estuvieran defectuosos, póngase en contacto con su servicio postventa para cualquier intervención.




## 7. PROBLEMAS Y SOLUCIONES

Puede resolver algunos problemas comunes por su cuenta y fácilmente, ahorrando así el costo de una llamada de reparación. Pruebe las siguientes sugerencias para ver si su problema se puede resolver sin la ayuda de un solucionador de problemas.

Problemas	Soluciones
<b>Ruidos inusuales</b>	<ul style="list-style-type: none"> <li>✓ Comprueba el ajuste de los pies de tu dispositivo y su estabilidad.</li> <li>✓ Compruebe que no esté en contacto con una pared.</li> <li>✓ Verifique que todas las piezas removibles (cubos, estantes, etc.) estén en su lugar.</li> </ul>
<b>El dispositivo no se enfría lo suficiente</b>	<ul style="list-style-type: none"> <li>✓ Compruebe si la temperatura está configurada correctamente. De lo contrario, ajuste la temperatura adecuadamente.</li> <li>✓ Compruebe que no ha puesto una gran cantidad de comida o comida caliente en su aparato.</li> <li>✓ Tenga cuidado de no abrir la puerta de su electrodoméstico con demasiada frecuencia o dejarla abierta.</li> <li>✓ Compruebe que la puerta esté bien cerrada.</li> <li>✓ Coloque su dispositivo lejos de cualquier fuente de calor.</li> <li>✓ Asegúrese de que se respete la ventilación alrededor del dispositivo.</li> </ul>
<b>La unidad no enfría en absoluto</b>	<ul style="list-style-type: none"> <li>✓ Compruebe si su dispositivo está correctamente conectado.</li> <li>✓ Compruebe si el disyuntor de su casa no está cortado, si el fusible no está fundido o no está desenroscado.</li> </ul>
<b>Se forma escarcha dentro de su dispositivo</b>	<ul style="list-style-type: none"> <li>✓ Tenga cuidado de no abrir la puerta de su electrodoméstico con demasiada frecuencia o dejarla abierta.</li> </ul>
<b>La puerta es difícil de abrir.</b>	<ul style="list-style-type: none"> <li>✓ Es normal que la puerta ofrezca cierta resistencia al abrir, especialmente cuando la acabas de cerrar. Se crea una pequeña depresión en su electrodoméstico que sirve para asegurar que la puerta quede perfectamente sellada. Solo espera unos momentos antes de volver a abrirlo.</li> </ul>
<b>El refrigerador no funciona</b>	<ul style="list-style-type: none"> <li>✓ Compruebe si su dispositivo está enchufado y encendido.</li> <li>✓ Compruebe que el fusible de tu instalación eléctrica no se haya fundido.</li> </ul>
<b>La luz no funciona</b>	<ul style="list-style-type: none"> <li>✓ Compruebe si su dispositivo está correctamente conectado.</li> <li>✓ Compruebe si el disyuntor de su casa no está cortado, si el fusible</li> </ul>

	<p>no está fundido o no está desenroscado.</p> <p>✓ Compruebe que la bombilla no esté quemada y consulte la sección "Cambio de la bombilla".</p>
<b>Aparece condensación en el exterior del frigorífico.</b>	<p>✓ Esto puede deberse a un cambio en la temperatura ambiente. Limpie cualquier resto de humedad. Si el problema persiste, póngase en contacto con la tienda donde realizó la compra.</p>
<b>Olor peculiar en el dispositivo.</b>	<p>✓ Compruebe si hay comida en mal estado, si es así, deséchela.</p> <p>✓ Verifique que sus alimentos con olor fuerte estén envueltos.</p>

## 8. MEDIO AMBIENTE

Este producto cumple con la Directiva 2019/290/CE de la UE sobre residuos de aparatos eléctricos y electrónicos (RAEE). Al asegurarse de que este producto se desecha correctamente, ayudará a evitar las posibles consecuencias negativas para el medio ambiente y la salud humana que podrían derivarse de la manipulación inadecuada de los residuos de este producto. 

El símbolo del cubo de basura tachado en el aparato indica que este producto debe desecharse por separado de otros residuos domésticos al final de su ciclo de vida. Por lo tanto, debe llevarse a un punto de recogida selectiva de aparatos eléctricos y/o electrónicos o, si compra un aparato equivalente, al distribuidor de ese nuevo aparato.

El usuario es responsable de llevar el aparato a las instalaciones de recogida adecuadas al final de su vida útil. La recogida selectiva y adecuada para enviar el aparato no utilizado a reciclaje, tratamiento y eliminación compatible con el medio ambiente, contribuye a evitar posibles efectos negativos sobre el medio ambiente y la salud y promueve el reciclaje de los materiales de los que está compuesto el producto.

Para obtener información más detallada sobre los sistemas de recogida disponibles, póngase en contacto con el servicio local de recogida de basuras o con el establecimiento donde adquirió el aparato.

## 9. ADVERTENCIA

Con el fin de mejorar constantemente nuestros productos, nos reservamos el derecho de modificar las especificaciones técnicas sin previo aviso.

Las garantías de los productos de la marca FRIGELUX son declaradas exclusivamente por nuestros distribuidores elegidos. Nada de lo aquí expuesto podrá interpretarse como una garantía adicional.

FRIO ENTREPRISE no se hace responsable de los errores u omisiones de carácter técnico o editorial que puedan contener estos documentos.

Documento no contractual.