

# AHC940IX

## HOTTE CASQUETTE 90 CM

Référence	Couleur	EAN
AHC940IX	Inox	8054383964031

### Performances

- ▶ Évacuation ou recyclage
- ▶ Débit maximum d'aspiration (norme EN61591)
  - en sortie libre : 359 m<sup>3</sup>/h
  - en évacuation : 345 m<sup>3</sup>/h
- ▶ Pression à la vitesse maximale : 334 Pa
- ▶ Niveau sonore à la vitesse min./max. (norme EN60704-2-3) : 52/68 dB(A)
- ▶ 2 moteurs 2 x 60 W
- ▶ Visière en verre



### Confort d'utilisation

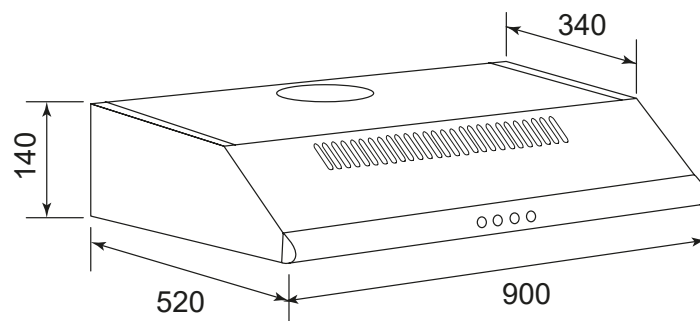
- ▶ Commandes par boutons poussoirs
- ▶ 3 vitesses d'aspiration
- ▶ Spots LED 2 x 4 W
- ▶ Clapet anti-retour livré de série

### Filtres

- ▶ 3 filtres à graisse métalliques, lavables au lave-vaisselle
- ▶ 2 filtres anti-odeurs à charbon actif CR720 livrés de série

Plan de cuisson : \*\* électrique  \*\*\* gaz 

\* Sortie d'air sur le dessus ou l'arrière de la hotte



- ▶ Puissance électrique d'installation : 128 W
- ▶ 10 A - 230 V - 50 Hz
- ▶ Cordon d'alimentation : 130 cm - Avec prise
- ▶ Diamètre de la sortie d'air : 120 mm\*

- ▶ Produit H x l x P : 140 x 900 x 520 mm
- ▶ Distance min. hotte/plan de cuisson : 650\*\*/750\*\*\* mm
- ▶ Produit emballé H x l x P : 580 x 953 x 190 mm
- ▶ Poids net/brut : 9,2/10,5 kg

# AHC940IX

## HOTTE CASQUETTE 90 CM

Référence	Couleur	EAN
AHC940IX	Inox	8054383964031

### Règlement délégué (UE) N° 65/2014

Marque : Airlux

Modèle : AHC940IX

Consommation annuelle d'énergie : 58,9 kWh/an

Classe d'efficacité énergétique : C

Indice d'efficacité énergétique : 82,9

Efficacité fluidodynamique : 12,7

Classe d'efficacité fluidodynamique : E

Efficacité lumineuse : 68,68 lux/W

Classe d'efficacité lumineuse : A

Efficacité de filtration des graisses : 78 %

Classe d'efficacité de filtration des graisses : E

Débit d'air à la vitesse minimale/maximale en fonctionnement normal : 254,4/345m<sup>3</sup>/h

Débit d'air en mode intensif ou « boost » : -

Émissions acoustiques de l'air pondérées de la valeur A à la vitesse minimale/maximale en fonctionnement normal : 52/68 dB(A)

Émissions acoustiques de l'air pondérées de la valeur A en mode intensif ou « boost » : -

Consommation d'énergie en mode « arrêt » : -

Consommation d'énergie en mode « veille » : -