

NK36M5070CS/UR

Hotte décorative
NK36M5070CS/UR



Hotte décorative - 90 cm

- Hotte décorative murale 90 cm
- Puissance d'aspiration 558 m³/h
- 4 vitesses d'aspiration (dont 1 booster)
- Design innovant et premium

Hotte décorative NK36M5070CS/UR

Caractéristiques

Type	Hotte
Fonctionnement	Mixte : recyclage ou évacuation
Largeur (cm)	90
Commande	Sensitives
Affichage	LED bleues
Motorisation	1 moteur/1 fan
Débit d'air en vitesse booster (évacuation)	670 m ³ /h
Débit d'air en vitesse max (évacuation)	558 m ³ /h
Débit d'air en vitesse min (évacuation)	257 m ³ /h
Débit d'air en vitesse booster (recyclage)	339 m ³ /h
Débit d'air en vitesse max (recyclage)	329 m ³ /h
Débit d'air en vitesse min (recyclage)	233 m ³ /h
Nombre de vitesses d'aspiration	4 (dont 1 booster)
Diamètre de la buse (mm)	150
Eclairage	LED 2 x 3 W
Clapet anti-retour	Oui
Niveau sonore booster (évacuation)	73 dB (A)
Niveau sonore mini (évacuation)	53 dB(A)
Niveau sonore maxi (évacuation)	69 dB(A)
Niveau sonore booster (recyclage)	72 dB(A)
Niveau sonore mini (recyclage)	65 dB(A)
Niveau sonore maxi (recyclage)	71 dB(A)
Minuteur	Oui
Efficacité énergétique	B

Accessoires

Filtre à graisse métallique	1
Filtre à graisse lavable au lave vaisselle	Oui
Filtre à charbon	1 x F00333/S
Voyant de saturation de filtre à graisse	Oui
Voyant de saturation de filtre à charbon	Oui

Une forte puissance d'aspiration

Fini les mauvaises odeurs !

Cette hotte vous offre une aspiration des plus performantes pour un air plus sain dans votre cuisine.

Une aspiration silencieuse

Les hottes Samsung sont parmi les plus silencieuses du marché. A l'échelle du bruit, 3 dB(A) de différence et le bruit est doublé.

Grâce aux hottes Samsung, conjuguez silence et efficacité pour un véritable confort au quotidien !



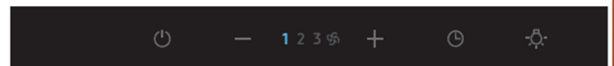
Filtre métallique

Le filtre à graisses métallique permet un filtrage optimum.

Très pratique, il se nettoie facilement au lave-vaisselle sans se détériorer.

Design

La nouvelle hotte Samsung vous offrira un design affirmé aux lignes fluides et épurées pour une parfaite intégration dans votre cuisine. Les commandes tactiles et l'affichage LED bleues vous permettent de contrôler plus facilement votre hotte.

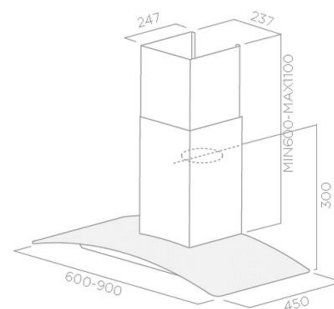


Spécifications techniques

Dimensions hors tout (L x H x P mm)	900 x 603~1130 x 450
Dimensions emballées (L x H x P mm)	945 x 575 x 375
Poids net / brut (kg)	14,5 / 17,3
Niveau sonore booster (évacuation)	73 dB (A)
Niveau sonore mini (évacuation)	53 dB(A)
Niveau sonore maxi (évacuation)	69 dB(A)
Couleur	Inox & verre
Code EAN	8806088787787

N° Service consommateurs 01 48 63 00 00

Appel non surtaxé



* écart minimum entre la plaque d'induction et la hotte : 70 cm

NK36M5070CS

Fiche technique de l'appareil selon le règlement délégué (UE) 65/2014

SAMSUNG		SAMSUNG	
Identification du modèle		NK36M5070CS	
		Valeur	Unité
Consommation annuelle d'énergie (KWh/an)		69.6	kWh/a
Classe d'efficacité énergétique		B	
Classe d'efficacité fluidodynamique		25.1	%
Classe énergétique fluidodynamique		B	
Efficacité lumineuse (lux/W)		112.6	lux/W
Classe d'efficacité lumineuse		A	lux
Efficacité de filtration des graisses (%)		71	%
Classe d'efficacité de filtration de graisses		D	
Débit d'air minimum		257	m3/h
Débit d'air maximum		558	m3/h
Débit d'air booster		670	m3/h
Niveau sonore en utilisation maximal		69	dB(A) re 1pW
Niveau sonore en utilisation minimal		53	dB(A) re 1pW
Niveau sonore en utilisation booster		73	dB(A) re 1pW
Consommation d'énergie en mode "veille" (W)		N/A	W
Consommation d'énergie en mode "arrêt" (W)		0.48	W

Fiche technique de l'appareil selon le règlement délégué (UE) 66/2014

SAMSUNG		SAMSUNG	
Identification du modèle		NK36M5070CS	
	Symbole	Value	Unit
Facteur d'accroissement dans le temps	f	1.1	
Indice d'efficacité énergétique	EElhotte	64.2	
Débit d'air mesuré au point de rendement maximal	QBEP	360.6	m3/h
Pression d'air mesurée au point de rendement maximal	PBEP	411	Pa
Débit d'air maximal	Qmax	670	m3/h
Puissance électrique à l'entrée mesurée au point de rendement maximal	WBEP	164.3	W
Puissance nominale du système d'éclairage	WL	5	W
Eclairage moyen du système d'éclairage	Emoyen	513	lux