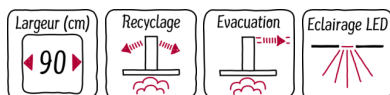


N 30
D94BBCONO - HOTTE INOX
HOTTE DÉCORATIVE MURALE 90 CM



A



Accessoires en option

00571881	Paroi arrière
00678460	Filtre charbon actif CleanAir
00704536	Rallonge cheminée
00704541	Rallonge cheminée
11022296	Filtre de charbon actif
17000173	Module recyclage CleanAir
17000977	Filtre charbon actif CleanAir
17001399	Kit de démarrage pour mode Recyclage air
17001400	Kit de démarrage pour mode Recyclage air

Flat Design avec une touche de modernité - notre hotte classique Box-Design.

- ✓ Eclairage LED: un éclairage puissant, mais avec une faible consommation énergétique grâce aux modules LED
- ✓ CleanAir: l'air toujours propre grâce au filtre de haute qualité garantissant une parfaite élimination des odeurs (95%).
- ✓ Forte puissance d'aspiration : garantit une bonne visibilité en cuisine grâce à la technologie très efficace du moteur en évacuation externe ou mode recyclage.

Équipement

Données techniques

Couleur et matériau de la cheminée : inox
 Typologie : Chimney
 Certificats de conformité : CE, Eurasian, VDE
 Longueur du cordon électrique (cm) : 130
 Hauteur de la cheminée : 583-912/583-1022
 Hauteur du produit, sans cheminée : 53
 Ecart min. par rapp. foyer él. : 550
 Ecart min. par rapp. foyer gaz : 650
 Poids net (kg) : 12,0
 Type de commandes : Mécanique
 Nombre de vitesses : 3
 Débit maximum d'aspiration d'air en évacuation : 590
 Débit maximum d'aspiration en recyclage d'air : 350
 Nombre de lampes : 2
 Niveau sonore (dB(A) re 1 pW) : 70
 Diamètre du réducteur d'évacuation d'air : 150 / 120
 Matériau du filtre à graisses : Washable aluminium
 Code EAN : 4242004224167
 Puissance de raccordement (W) : 220
 Intensité (A) : 10
 Tension (V) : 220-240
 Fréquence (Hz) : 60; 50
 Type de prise : Fiche cont.terre/Gard.fil ter.
 Type de montage : Wall-mounted



4 242004 224167

N 30
D94BBCONO - HOTTE INOX
HOTTE DÉCORATIVE MURALE 90 CM

Équipement

Design :

- Hotte box

Puissance :

- Fonctionnement en mode évacuation ou recyclage
- Boutons poussoirs, 3 vitesses
- Niveau sonore en évacuation et fonctionnement normal (min/max) : 49/70 dB
- Débit d'air max en évacuation : 590 m³/h

Confort/Sécurité :

- Eclairage LED 2 x 1,5 W
- Classe d'efficacité énergétique A* sur une échelle allant de A++ à E
- Consommation énergétique moyenne : 43.4 kWh/an*
- Classe d'efficacité ventilateur : A*
- Classe d'efficacité éclairage : A*
- Classe d'efficacité filtre à graisse : C*
- 3 filtre à graisse métallique lavable au lave-vaisselle

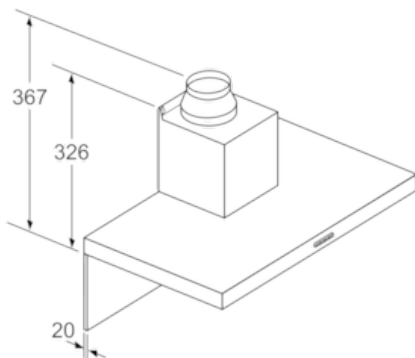
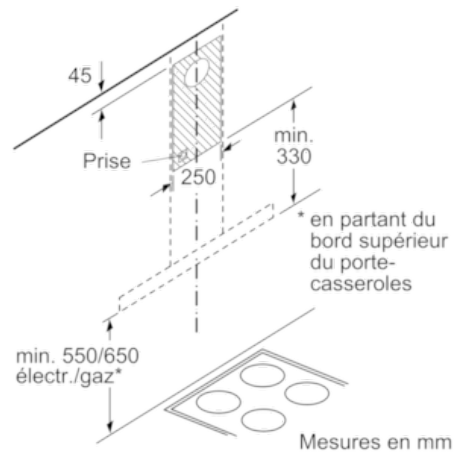
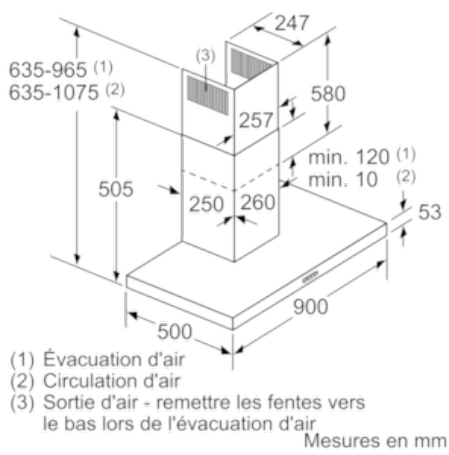
Données techniques :

- Câble de raccordement 1,3 m
- Puissance de raccordement: 220 W
- Diamètre d'évacuation recommandé Ø 150 mm (Ø 120 mm livré avec l'appareil)

*Conformément au règlement délégué européen No 65/2014

N 30
 D94BBCONO - HOTTE INOX
 HOTTE DÉCORATIVE MURALE 90 CM

Cotes



Pour l'utilisation d'une paroi arrière, tenir compte de la conception de l'appareil.

Mesures en mm

