

NK24M7070VS/EF

Fiche Produit Provisoire

Hotte décorative
NK24M7070VS/EF
Nouveauté 2017



Hotte Décorative Murale - 60 cm

- Hotte décorative murale 60 cm
- Puissance d'aspiration maximale 585m³/h
- 4 vitesses d'aspiration (3 + Booster)
- Commandes tactiles
- Eclairage LED
- Mode recyclage ou évacuation

Hotte NK24M7070VS/EF

Caractéristiques

Type	Hotte décorative murale
Fonctionnement	Mixte: recyclage ou évacuation
Largeur (cm)	60
Commande	Tactile
Moteur double turbine	1 moteur/1 fan
Débit d'air en vitesse booster (évacuation)	729 m3/h
Débit d'air en vitesse max (évacuation)	585 m3/h
Débit d'air en vitesse min (évacuation)	292 m3/h
Débit d'air en vitesse booster (recyclage)	422 m3/h
Débit d'air en vitesse max (recyclage)	362 m3/h
Débit d'air en vitesse min (recyclage)	276 m3/h
Nombre de vitesses d'aspiration	4 (3+Booster)
Diamètre de la buse (mm)	150
Eclairage	2 x 3W LED
Clapet anti-retour	Oui
Niveau sonore booster (évacuation)	73 dB (A)
Niveau sonore mini (évacuation)	52 dB (A)
Niveau sonore maxi (évacuation)	68 dB (A)
Niveau sonore booster (recyclage)	70 dB (A)
Niveau sonore mini (recyclage)	59 dB (A)
Niveau sonore maxi (recyclage)	68 dB (A)
Minuteur	Oui
Efficacité énergétique	B

Accessoires

Filtre à graisse métallique	1
Filtre à graisse lavable au lave vaisselle	1
Filtre à charbon	2 x CFC0038668
Voyant de saturation de filtre à graisse	Oui
Voyant de saturation de filtre à charbon	Oui

Une puissante aspiration

Fini les mauvaises odeurs !
Cette hotte vous offre une aspiration des plus performantes pour un air plus sain dans votre cuisine.

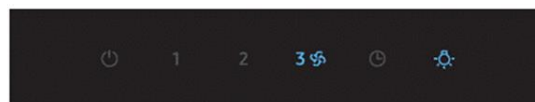
Une aspiration silencieuse

Les hottes Samsung sont parmi les plus silencieuses du marché. A l'échelle du bruit, 3 dB(A) de différence et le bruit est doublé. Grâce aux hottes Samsung, conjuguez silence et efficacité pour un véritable confort au quotidien.



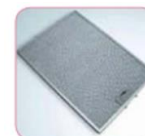
Un design innovant & premium

Interface tactile pour un look design dans votre cuisine



Les filtres métalliques

Les filtres à graisses métalliques permettent un filtrage optimum. Très pratiques, ils se nettoient facilement au lave-vaisselle sans se détériorer.

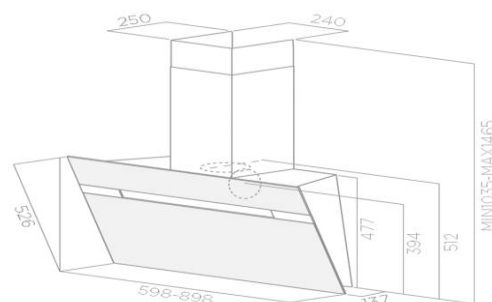


Un éclairage soigné

Sublimez votre cuisine avec l'éclairage LED de votre hotte. Celui-ci vous procure un vrai confort visuel lorsque vous cuisinez.

Spécifications techniques

Dimensions hors tout (L x H x P)	min1,040 ~ max1,440 x 600 x 137 *
Dimensions emballées (L x H x P)	759 x 915 x 433
Poids net / brut	17,6/23,6
Niveau sonore booster (évacuation)	73 dB (A)
Niveau sonore mini (évacuation)	68 dB (A)
Niveau sonore maxi (évacuation)	52 dB (A)
Couleur	Inox
Code EAN	8 806 088 897 455



N° Service consommateurs 01 48 63 00 00
Appel non surtaxé

* écart minimum entre la plaque d'induction et la hotte : 70 cm