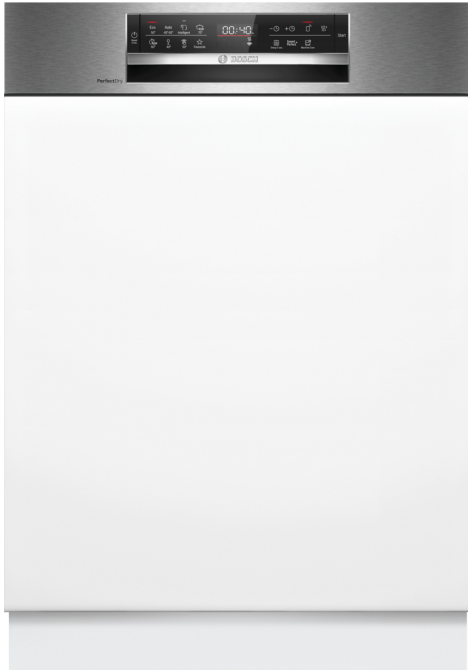


Série 6, Lave-vaisselle encastrable avec bandeau, 60 cm, Metallic SMI6ZDS06E



Accessoires en option

SGZ0BI01	Jeu de fixation Niro
SGZ0IC00	CLIP DE MAINTIEN POUR PANIER SUPERIEUR
SGZ1010	RALLONGE AQUASTOP
SMZ1051EU :	
SMZ2014	PANIER POUR VERRE A LONG PIED
SMZ2044	PORTE INOX POUR LV 60CM INT
SMZ5000	KIT LAVAGE 4ELEMENTS POUR LAVE-VAISSELLE
SMZ5002	PANIER A COUVERTS ARGENTES
SMZ5003	CHARNIERES DE PLINTHE
SMZ5035	Kit de Parement, 81,5 cm de haut
SMZ5300	SUPPORT VERRES A PIED PANIERS MAXFLEX/PR

Faites des retours sur vos résultats de lavage et de séchage via l'application Home Connect afin que le programme intelligent puisse s'adapter à vos besoins.

- **PerfectDry** : votre vaisselle ressort parfaitement sèche et vous économisez de l'énergie.
- **Programme intelligent** : adapte le cycle de lavage et le cycle de séchage en fonction de vos préférences.
- **Paniers Max Flex** : pour un chargement flexible de votre vaisselle et une extraction des paniers facilitée et sécurisée.
- **Troisième panier Extra Space** : un panier supplémentaire dédié aux petits ustensiles de cuisine.
- **Silence Pro** : le lave-vaisselle ultra-silencieux 40 dB.

Données techniques

Classe d'efficacité énergétique:B
Consommation énergétique pour 100 cycles Eco:64 kWh
Nombre maximum de couverts:13
Consommation d'eau du programme Eco:9.0 l
Durée du programme Eco:3:35 h
Niveau sonore:40 dB(A) re 1 pW
Classe de niveau sonore:B
Type de construction:Encastrable
Hauteur avec top:0 mm
Dimensions du produit:815 x 598 x 573 mm
Niche d'encastrement:815-875 x 600 x 550 mm
Profondeur porte ouverte à 90°:1150 mm
Pieds réglables:Oui - tous depuis l'avant uniquement
Réglage maximum de la hauteur des pieds:60 mm
Plinthe réglable:Horizontalement et verticalement
Poids net:48.1 kg
Poids brut:50.0 kg
Puissance de raccordement:2400 W
Intensité:10 A
Tension:220-240 V
Fréquence:50; 60 Hz
Indice de réparabilité:9.0
Longueur du cordon électrique:175.0 cm
Type de prise:Fiche cont.terre/Gard.fil ter.
Longueur du tuyau d'alimentation:165 cm
Longueur du tuyau d'évacuation:190 cm
Code EAN:4242005440146
Type d'installation:Intégrable



Série 6, Lave-vaisselle encastrable avec bandeau, 60 cm, Metallic SMI6ZDS06E

Faites des retours sur vos résultats de lavage et de séchage via l'application Home Connect afin que le programme intelligent puisse s'adapter à vos besoins.

Performance et consommation

- Classe d'efficacité énergétique¹ B sur une échelle allant de A à G
- Energie² / Eau³ : 64 kWh / 9 litres
- 13 couverts
- Durée progr. Eco⁴ : 3:35 (h:min)
- Niveau sonore : 40 dB(A) re 1 pW
- Niveau sonore progr. Silence : 39 dB
- Classe d'efficacité sonore : B
- Moteur EcoSilence Drive

Caractéristiques principales

- Technologie de séchage Zeolith
- 8 Programmes : Eco 50 °C, Auto 45-65 °C, Intelligent, Intensive 70 °C, Express 60 °C, Verre 40 °C, Silence 50 °C, Favourite (Pré-rinçage)
- 4 options : Home Connect, Séchage extra, Zone Intensive, SpeedPerfect+ (3 fois plus rapide)
- Home Connect : contrôle et diagnostic à distance
- Machine Care
- Pre-Rinse
- Fonctions complémentaires via l'application Home Connect : HygienePlus, Silence à la demande

Confort et sécurité

- Echangeur thermique qui protège la vaisselle
- Extra Clean Zone (zone hydraulique) : nettoyage en profondeur des plats les plus incrustés dans le panier supérieur
- Système Super Brilliance, conserve l'éclat des verres
- Boîte à produits MaxiPerformance
- Système auto 3in1, détection lessivielle automatique
- AquaStop : garantie Bosch en cas de dégât des eaux - pour toute la durée de vie de l'appareil*
- Départ différé : 1-24 h
- Sécurité enfants
- Triple filtre autonettoyant

Design

- Commandes sensibles (noir)
- Inscriptions en texte clair
- Display avec affichage du temps restant (ext.)
- Affichage du déroulement de cycle

Flexibilité

- Paniers MaxFlex avec TouchPoints rouges
- 3ème panier de chargement (Extra Space) : 25% d'espace supplémentaire par rapport à un tiroir à couverts
- Panier supérieur réglable avec RackMatic (2 niveaux)
- Panier supérieur avec 2 rangées de picots rabattables
- Panier inférieur avec 6 rangées de picots rabattables

- Panier à couverts variable dans panier inférieur
- Roues avec roulement à billes sur panier supérieur
- Roues à faible frottement sur panier inférieur et tiroir
- Butée (stopper) qui empêche le déraillement du panier inférieur
- Porte-couteaux amovible dans le 3ème panier

Accessoires

- Protection anti vapeur
- Entonnoir

Caractéristiques techniques

- Dimensions du produit (HxLxP) : 81.5 x 59.8 x 57.3 cm
- Cuve inox

* Veuillez trouver les termes de garantie à l'adresse suivante : www.bosch-home.fr/mybosch/extension-garantie-gratuite

¹ Echelle d'efficacité énergétique allant de A à G

² Consommation d'énergie en kWh pour 100 cycles (en programme Eco 50 °C)

³ Consommation d'eau en litres par cycle (en programme Eco 50 °C)

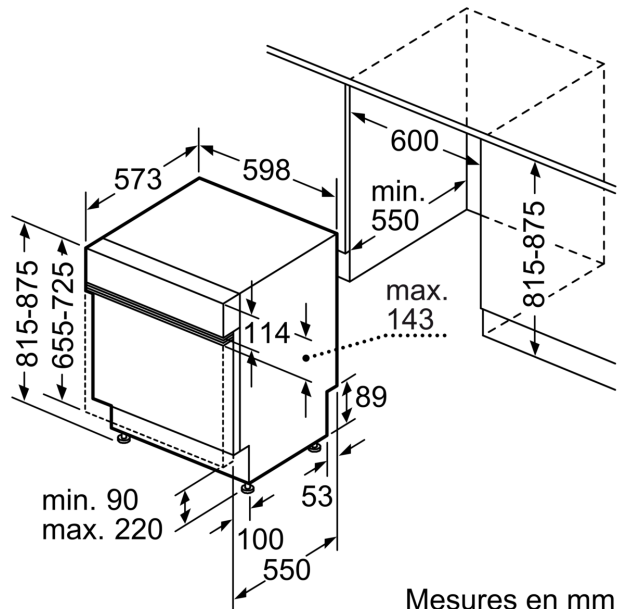
⁴ Durée du programme Eco 50 °C

**Série 6, Lave-vaisselle encastrable
avec bandeau, 60 cm, Metallic
SMI6ZDS06E**

mesures en mm



⚡ prise
() valeurs avec kit prolongateur



Mesures en mm