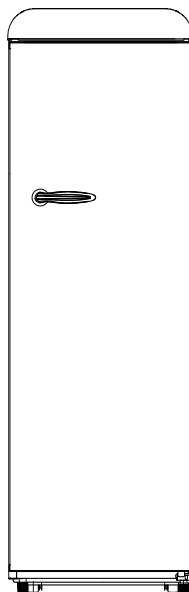


SCHNEIDER

RÉFRIGÉRATEUR
KÜHLSCHRANK
KOELKAST
REFRIGERADOR



**SCCL329VR, SCCL329VB,
SCCL329VBL, SCCL329VCR**

Notice d'utilisation

Veillez lire attentivement les instructions suivantes avant d'utiliser cet appareil. Veuillez conserver ces instructions pour toute future référence.

Gebrauchsanweisung

Bitte lesen Sie die folgenden Anweisungen sorgfältig durch, bevor Sie dieses Gerät verwenden. Bitte bewahren Sie diese Anweisungen zum späteren Nachschlagen auf.

Gebruiksaanwijzing

Lees de volgende instructies zorgvuldig door voordat u dit apparaat gebruikt. Bewaar deze instructies voor toekomstig gebruik.

Instrucciones de uso

Lea atentamente las siguientes instrucciones antes de utilizar este dispositivo. Guarde estas instrucciones para futuras consultas.



**CET APPAREIL EST DESTINE À UN USAGE
DOMESTIQUE UNIQUEMENT !**

Veuillez lire attentivement toutes les instructions avant la première utilisation et conservez-les pour une référence ultérieure.

CONSIGNES DE SECURITE IMPORTANTES

Veuillez lire attentivement les instructions d'opérations suivantes avant de connecter votre nouvel appareil, elles contiennent des informations importantes sur la sécurité, la façon d'utiliser, d'installer et de maintenir votre appareil en état de fonctionnement. Veuillez garder ces instructions pour un usage ultérieur.

1. Cet appareil peut être utilisé par des enfants à partir de 8 ans et par des personnes ayant des capacités physiques, sensorielles ou mentales réduites ou un manque d'expérience et de connaissances à condition qu'elles aient été placées sous surveillance ou qu'elles aient reçu des instructions concernant

l'utilisation de l'appareil en toute sécurité et qu'elles comprennent les dangers encourus. Les enfants ne doivent pas jouer avec l'appareil. Le nettoyage et l'entretien par l'utilisateur ne doivent pas être effectués par des enfants, sans surveillance.

2. Avant de brancher l'appareil, assurez-vous que la tension de la prise secteur à votre domicile correspond à celle montrée sur la plaque signalétique.
3. Ne pas endommager le circuit de refroidissement. Cet avertissement n'est valable que pour les appareils dont le circuit de refroidissement est accessible par l'utilisateur.
4. Assurez-vous que l'appareil est débranché avant tout nettoyage.
5. Pour nettoyer cet appareil, utiliser un chiffon humide ou bien un produit de nettoyage pour les vitres. N'employez jamais de détergent ou de dissolvant.
6. Quand le dégivrage à été effectué, ou quand le réfrigérateur cesse

d'être utilisé, nettoyer l'appareil pour empêcher la propagation d'odeur. Un surplus de gel peut affecter la réfrigération.

7. Il est recommandé d'utiliser cet appareil sans prolongateur électrique.
8. Afin d'assurer une bonne ventilation de l'appareil, indispensable pour son bon fonctionnement, il est recommandé d'avoir un dégagement (ou espace) minimum de 10mm sur les côtés et à l'arrière et 20mm sur le dessus.
9. Ne pas placer de boisson ou plat chaud dans l'appareil.
10. Afin d'économiser la consommation d'électricité, garder la circulation de l'air autour de l'appareil et jeter les emballages des aliments avant de les mettre dans le réfrigérateur dès que cela est possible.
11. Ne pas y entreposer de matière toxique comme de l'éther, le méthanol, l'essence, etc., qui sont volatiles et peuvent brûler ou exploser.

12. Ne pas placer de matières inflammables dans le réfrigérateur à moins qu'elles aient été autorisées par le fabricant.
13. Refermez la porte après utilisation afin d'éviter les pertitions de température.
14. Ce produit ne doit pas être utilisé à l'extérieur et ne doit pas être exposé à la pluie.
15. L'appareil doit être placé sur une surface plane et stable.
16. L'appareil doit être placé de façon à ce que la prise de courant soit facilement accessible.
17. Ne pas poser d'objet lourd sur le réfrigérateur et ne pas le mouiller.
18. Pour éviter tout risque d'électrocution n'utilisez jamais cet appareil avec les mains humides ou pieds nus sur une surface humide.
19. Ne pas utiliser l'appareil à l'extérieur ou dans un endroit humide.
20. Ne pas déplacer l'appareil quand il est rempli afin d'éviter le basculement.

21. Le câble d'alimentation doit être branché sur une prise de terre. Ne tirez jamais sur le câble pour débrancher l'appareil, saisissez la fiche et tirez-la de la prise de courant.
22. Ne soulevez jamais l'appareil par le câble d'alimentation.
23. Maintenez le câble d'alimentation loin des surfaces chauffantes.
24. Ne pas essayer de réparer, régler ou remplacer vous-même des pièces de cet appareil. En cas de dysfonctionnement, contacter le service après-vente.
25. Il convient de surveiller les enfants pour s'assurer qu'ils ne jouent pas avec l'appareil.
26. Si le câble d'alimentation est endommagé, il doit être remplacé par le fabricant, son service après-vente ou des personnes de qualification similaire afin d'éviter tout danger.
27. Il est recommandé d'examiner régulièrement le câble

d'alimentation pour déceler tout signe de détérioration éventuelle, et l'appareil ne doit pas être utilisé si le câble est endommagé.

28. L'appareil est équipé d'une prise de terre pour vous protéger d'éventuels risques électriques et doit être branché sur un socle de prise de courant comportant un contact de terre.
29. Les appareils ne sont pas destinés à être mis en fonctionnement au moyen d'une minuterie extérieure ou par un système de commande à distance séparé.
30. MISE EN GARDE : Maintenir dégagées les ouvertures de ventilation dans l'enceinte de l'appareil, dans sa partie extérieure ou dans sa structure d'encastrement.
31. MISE EN GARDE : Ne pas endommager le circuit de réfrigération.
32. MISE EN GARDE : Ne pas utiliser de dispositifs mécaniques ou autres moyens pour accélérer le

processus de dégivrage, autres que ceux recommandés par le fabricant.

33. MISE EN GARDE : Ne pas utiliser d'appareils électriques à l'intérieur du compartiment de stockage des denrées, à moins qu'ils ne soient du type recommandé par le fabricant.
34. Cet appareil est destiné à être utilisé dans des applications domestiques.
35. AVERTISSEMENT : Lors du positionnement de l'appareil, s'assurer que le cordon d'alimentation n'est pas coincé ni endommagé.
36. AVERTISSEMENT : Ne pas placer de socles mobiles de prises multiples ni de blocs d'alimentation portables à l'arrière de l'appareil.
37. Les enfants âgés de 3 à 8 ans sont autorisés à charger et décharger des appareils de réfrigération.
38. Pour éviter la contamination des aliments, veuillez respecter les instructions suivantes :

- L'ouverture prolongée de la porte peut entraîner une augmentation significative de la température dans les compartiments de l'appareil.
- Nettoyez régulièrement les surfaces pouvant entrer en contact avec des aliments et des systèmes de drainage accessibles.
- Conservez la viande et le poisson crus dans des récipients appropriés au réfrigérateur, de sorte qu'ils ne soient pas en contact et qu'ils ne s'égouttent pas sur d'autres aliments.
- Si l'appareil de réfrigération reste vide pendant de longues périodes, éteignez-le, dégivrez, nettoyez, séchez et laissez la porte ouverte pour éviter le développement de moisissure dans l'appareil.

39. Placez l'appareil contre un mur dont la distance libre ne dépasse pas 75 mm et dépasse 50 mm.
40. Cet appareil de réfrigération n'est pas destiné à être utilisé comme un appareil encastré.
41. Lorsque vous congelez des aliments frais comportant une « date de péremption / limite d'utilisation / date de consommation », vous devez les congeler avant l'expiration de cette date.
42. Vérifiez que les aliments n'ont pas déjà été congelés. En effet, les aliments congelés qui ont complètement décongelé ne doivent pas être recongelés. Une fois décongelés, les aliments doivent être consommés rapidement.

- Pour éviter l'altération des aliments due au transfert de germes : Rangez les produits animaux et végétaux non emballés séparément dans les tiroirs. Ceci s'applique également aux différentes sortes de viande.
- Si les aliments doivent être conservés ensemble par manque de place : enveloppez-les.
- Ne conservez jamais les fruits et légumes sur un balcon avec de la viande ou du poisson.

| Alimentation | Durée de stockage |
|-----------------------|-------------------|
| Beurre | 90 jours |
| Fromage à pâte dure | 110 jours |
| Lait | 7 jours |
| Saucisse, charcuterie | 9 jours |
| Viande | 7 jours |

Seul un technicien habilité peut changer la lampe en cas de panne.



Convient pour aliments

Frigorigène



Danger, risque d'incendie/
matières inflammables

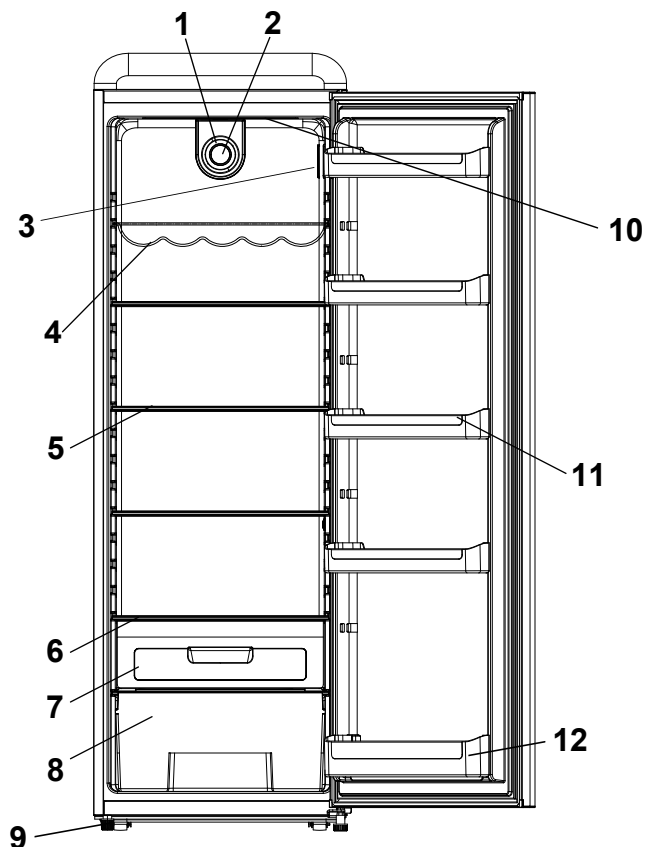
**Danger ; risque d'incendie/
matières inflammables**

Le gaz frigorigène contenu dans le circuit de cet appareil est de l'isobutane (R 600a), gaz peu polluant mais inflammable. Lors du transport et de l'installation de l'appareil, veiller à n'endommager aucune partie du circuit frigorifique.

AVERTISSEMENT: Lors du positionnement de l'appareil, s'assurer que le cordon d'alimentation n'est pas coincé ni endommagé.

AVERTISSEMENT: Ne pas placer de socles mobiles de prises multiples ni de blocs d'alimentation portables à l'arrière de l'appareil.

DESCRIPTION DE L'APPAREIL



1. Thermostat
2. Bouton de réglage de la température
3. Display Intérieur
4. Clayette bouteilles
5. Clayettes
6. Couvercle du bac à légumes
7. Bac à légumes
8. Bac à légumes
9. Pied réglable
10. Eclairage LED plafonnier
11. Balconnet
12. Porte-bouteilles

Utilisation:

1. Avant de brancher l'appareil au courant électrique, laissez le au repos pendant environ deux heures. Vous réduirez ainsi le risque de disfonctionnement dans le système de refroidissement, dû à la manutention pendant le transport. Faire fonctionner votre produit environ 2/3 heures avant d'ajouter de la nourriture

MISE EN GARDE : Pour éviter un danger causé par une instabilité de l'appareil, celui-ci doit être installé et fixé en accord avec les instructions de la notice d'installation.

2. Utilisation du thermostat :

Pour réguler la température dans le réfrigérateur, tourner le bouton du thermostat de droite à gauche. Le thermostat peut être réglé sur une position allant de "0" (arrêt) à "7" (le plus froid). Pour une utilisation normale, merci de sélectionner la position « 5 »

3. Ne mettez pas trop de nourriture dans l'appareil. N'ouvrez pas trop souvent la porte pour maintenir la température intérieure et faire des économies d'électricité.

- Lorsque le réglage est 0, l'appareil est éteint.
- Lorsque le réglage est 7, le compresseur ne s'arrête pas, la température interne peut être de -4°C ~ -6°C .

TRANSPORT ET MISE EN ROUTE

Lors du transport, prenez l'appareil par la base et inclinez-le doucement jusqu'à 45° maximum. Ne soulevez jamais l'appareil par la poignée de porte. Ne mettez pas l'appareil à l'envers ni à l'horizontale. Poussez le réfrigérateur sur les pieds à roulettes afin de le déplacer.

INSTALLATION

Installez le réfrigérateur sur une surface plane et stable afin d'éviter le bruit et les vibrations éventuels de l'appareil.

Le réfrigérateur doit être placé de façon à ce que la prise de courant soit facilement accessible.

Choisissez un endroit sec et bien aéré. Laissez un espace de 10mm minimum tout autour du réfrigérateur et 20mm sur le dessus.

N'installez pas le réfrigérateur dans une atmosphère corrosive.

Attendre 12 à 24 heures avant de brancher l'appareil.

ATTENTION !

Quand vous installez votre appareil frigorifique, il est important de tenir compte de la classe climatique du produit. Pour savoir à quelle classe climatique appartient votre réfrigérateur, veuillez contrôler la plaque des données comme indiquée ci-après : L'appareil frigorifique fonctionne correctement dans l'intervalle de température ambiante indiqué sur le tableau, selon la classe climatique.

| Classe | Symbole | Température ambiante moyenne °C |
|------------------|---------|---------------------------------|
| tempérée élargie | SN | de + 10 à + 32 |
| tempérée | N | de + 16 à + 32 |
| subtropicale | ST | de + 16 à + 38 |
| Tropicale | T | de + 16 à + 43 |

LIEU

L'appareil doit être installé loin des sources de chaleur telles que les radiateurs, les chaudières, les rayons directs du soleil, etc.

Veillez à ce que l'air puisse circuler librement à l'arrière de l'armoire. Pour assurer un rendement optimal, si l'appareil est placé sous une unité murale en surplomb, la distance minimale entre le haut de la cabine et l'unité murale doit être d'au moins 100 mm.

Dans l'idéal, l'appareil ne doit pas être placé sous une unité murale en saillie. La mise à niveau précise est assurée par un ou plusieurs pieds réglables à la base de l'armoire.

Pour les appareils frigorifiques avec une classe climatique :

- tempérée étendue (SN) : cet appareil frigorifique est destiné à être utilisé à des températures ambiantes comprises entre 10° C et 32° C ;
- tempérée (N) : cet appareil frigorifique est destiné à être utilisé à des températures ambiantes comprises entre 16° C et 32° C ;
- subtropicale (ST) : cet appareil frigorifique est destiné à être utilisé à des températures ambiantes comprises entre 16° C et 38° C ;
- tropical (T) : cet appareil frigorifique est destiné à être utilisé à des températures ambiantes comprises entre 16° C et 43° C.

Signification de l'étiquetage* des congélateurs :

Les congélateurs 1- (*), 2- (**), et 3 étoiles (***) ne conviennent pas pour congeler des aliments frais.

Les congélateurs 2 étoiles (**) et 3 étoiles (***) conviennent pour stocker des aliments surgelés (pré-congelés) et de la glace ou pour faire de la glace et des glaçons.

| COMPARTIMENTS | ÉTOILES (*) | TEMPERATURE DE STOCKAGE CIBLE | ALIMENTS APPROPRIES |
|---------------|-------------|-------------------------------|--|
| CONGELATEUR | (***)* | ≤ -18 °C | <ul style="list-style-type: none"> ➤ Convient aux fruits de mer (poissons, crevettes, crustacés), eau douce et produits carnés. ➤ Durée de conservation recommandée : 3 mois i Convient pour congeler des aliments frais |
| CONGELATEUR | *** | ≤ -18 °C | <ul style="list-style-type: none"> ➤ Convient aux fruits de mer (poissons, crevettes, crustacés), eau douce et produits carnés. ➤ Durée de conservation recommandée : 3 mois i <u>Ne convient pas</u> pour congeler des aliments frais. |
| CONGELATEUR | ** | ≤ -12 °C | <ul style="list-style-type: none"> ➤ Convient aux fruits de mer (poissons, crevettes, crustacés), eau douce et produits carnés. ➤ Durée de conservation recommandée : 2 mois i <u>Ne convient pas</u> pour congeler des aliments frais. |

| | | | |
|----------------------|---|--|---|
| CONGELATEUR | * | $\leq -6\text{ }^{\circ}\text{C}$ | <ul style="list-style-type: none"> ➤ Convient aux fruits de mer (poissons, crevettes, crustacés), eau douce et produits carnés. ➤ Durée de conservation recommandée : 1 mois <p>i <u>Ne convient pas</u> pour congeler des aliments frais.</p> |
| 0* - COMPARTIMENT | - | $-6\text{ }^{\circ}\text{C} - 0\text{ }^{\circ}\text{C}$ | <ul style="list-style-type: none"> ➤ Convient aux produits à base de viande fraîche (porc, bœuf, poulet, etc.) et aux aliments transformés consommés ou transformés le jour même ou dans les trois jours suivant le stockage (max.). <p>i <u>Ne convient pas</u> pour congeler des aliments ou pour conserver des aliments surgelés.</p> |



Attention ! L'appareil doit pouvoir être débranché du réseau électrique ; la fiche doit donc être facilement accessible après l'installation.

UTILISATION

Avant la première utilisation, nettoyez tous les éléments du réfrigérateur avec un chiffon doux imbibé dans de l'eau tiède et un détergent doux. Rincez-les soigneusement avec de l'eau propre et séchez-les avec un chiffon sec.

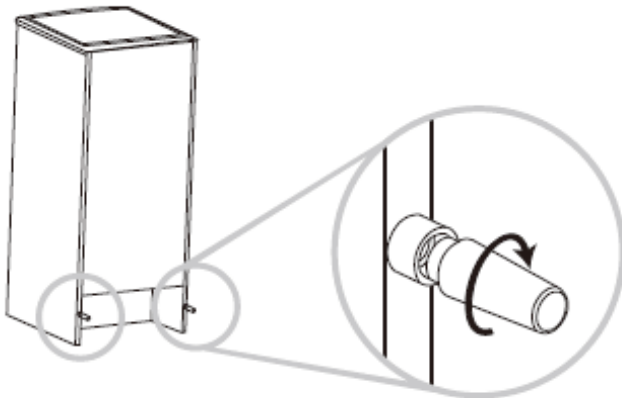
Remarque : Les parties électriques du réfrigérateur peuvent être nettoyées uniquement avec un chiffon sec.

Placez le bouton du thermostat sur la position «3 », puis allumez l'appareil. Le compresseur fonctionne et la lumière intérieure du réfrigérateur s'allume.

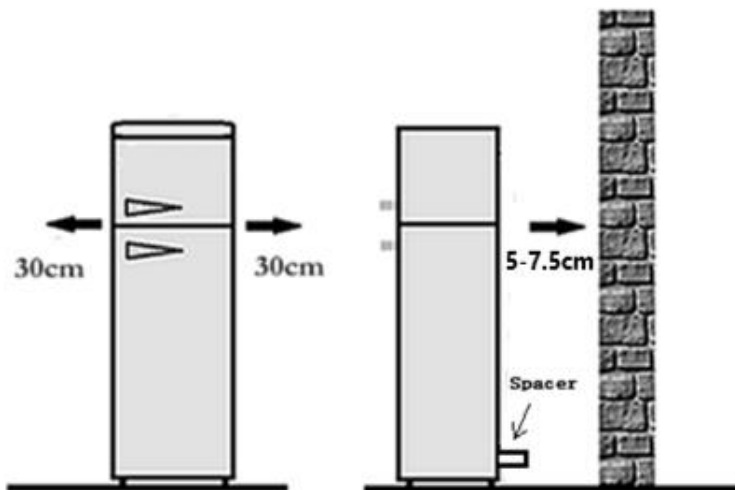
Fermez la porte. Après 30 minutes, si la température dans le réfrigérateur descend de façon significative, cela montre que le système de réfrigération fonctionne correctement. Lorsque le réfrigérateur fonctionne depuis un certain temps, la température s'ajuste au réglage effectué à condition de ne pas laisser la porte ouverte trop longtemps.

Si les étapes ci-dessus ont été effectuées avec succès, les opérations de mise en place sont terminées. Le réfrigérateur fonctionne normalement.

L'appareil est fourni avec deux embouts en plastique (dans le sac en plastique du manuel d'utilisation). Après l'installation de ces embouts, l'appareil ne peut plus être poussé contre le mur pour assurer une ventilation adéquate. Insérez les embouts dans les ouvertures correspondantes à l'arrière de l'appareil, puis vissez-les.



Placez l'appareil contre un mur avec une distance libre ne dépassant pas 50-75mm



ZONE LA PLUS FROIDE DU REFRIGERATEUR

Ce symbole ci-dessous indique l'emplacement de la zone la plus froide dans votre réfrigérateur. Cette zone est délimitée près du ventilateur, et en haut par le symbole ou bien par la clayette positionnée à la même hauteur.



Afin de garantir les températures dans cette zone, veuillez à ne pas modifier le positionnement de cette clayette.

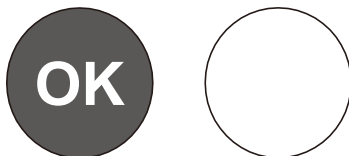
Installation de l'indicateur de température

Pour vous aider à bien régler votre réfrigérateur, celui-ci est équipé d'un indicateur de température (livré dans le sachet de la notice) qui permettra de contrôler la température moyenne dans la zone la plus froide.

AVERTISSEMENT : Cet indicateur est seulement prévu pour être utilisé avec votre réfrigérateur. Veuillez à ne pas l'utiliser dans un autre réfrigérateur (en effet, la zone la plus froide n'est pas identique), ou pour une autre utilisation.

Vérification de la température dans la zone la plus froide

Une fois que l'installation de l'indicateur de température est réalisée, vous pourrez vérifier régulièrement que la température de la zone la plus froide est correcte. Le cas échéant, ajustez le thermostat en conséquence comme indiqué précédemment. La température intérieure du réfrigérateur est influencée par plusieurs facteurs tels que la température ambiante de la pièce, la quantité d'aliments stockés et la fréquence d'ouverture de la porte. Prenez ces facteurs en compte lors du réglage de la température. Pour la bonne conservation des denrées dans votre réfrigérateur et notamment dans la zone la plus froide, veuillez à ce que l'indicateur de température apparaisse « OK ».



Si "OK" n'apparaît pas, cela signifie que la température est trop élevée. Réglez le thermostat sur une position supérieure. Attendez au moins 12 heures avant de réajuster le thermostat. Après le chargement des denrées fraîches dans l'appareil ou après les ouvertures répétées (ou ouverture prolongée) de la porte, il est normal que l'inscription « OK » n'apparaisse pas dans l'indicateur de température.

CONSERVATION DES ALIMENTS

- Comment utiliser le compartiment de congélation ?
Placez les aliments frais tels que le poisson, la viande dans le compartiment de congélation afin de préserver leurs goûts et leurs nutriments.
Emballer les aliments qui doivent être congelés dans une feuille d'aluminium ou dans des boîtes en plastique hermétiques.
Ne mettez pas des aliments frais en contact direct avec d'autres aliments déjà congelés.
Si vous achetez des aliments surgelés, veuillez à les conserver dans le compartiment de congélation le plus vite possible.
Ne recongelez jamais un produit décongelé.

- Comment utiliser le compartiment de réfrigération ?
Les œufs et les bouteilles doivent être placés dans les emplacements réservés à cet effet.
Les légumes et les fruits doivent être mis dans le bac à légumes.
Les bocaux doivent être placés dans les balconnets de la porte du réfrigérateur.
Autres aliments périssables ou qui peuvent dégager une mauvaise odeur dans le réfrigérateur, doivent être emballés séparément.
- Mise en place des aliments
Veillez à ne pas placer excessivement des aliments dans le réfrigérateur. Les aliments doivent être enveloppés séparément dans une feuille d'aluminium ou dans les boîtes en plastique hermétiques.
Afin d'économiser la consommation énergétique, ne placez pas les aliments chauds dans le réfrigérateur.
Attendez jusqu'à ce qu'ils soient bien refroidis avant de les conserver.
Ne placez jamais de légumes ou de fruits dans le compartiment de congélation.

DEGIVRAGE

Lorsque l'appareil fonctionne depuis une longue période, la surface inférieure du compartiment de congélation peut se couvrir d'une pellicule de givre. Cela entraîne une augmentation de la consommation électrique et diminue l'efficacité de votre appareil. Votre compartiment de congélation doit être dégivré une fois par mois.

Lors du dégivrage, débranchez l'appareil, ouvrez la porte et retirez tous les aliments. Puis stockez les aliments dans un endroit frais. Utilisez un grattoir en plastique pour retirer le givre. Puis essuyez le compartiment de congélation avec un chiffon doux et sec.

Remarque : N'utilisez jamais d'ustensile métallique pour dégivrer le compartiment de congélation afin de ne pas l'endommager.

AVERTISSEMENT : N'utilisez pas d'appareil mécanique ou d'autre façon pour accélérer le dégivrage autre que ceux recommandés par le fabricant.

ENTRETIEN ET NETTOYAGE

- L'appareil devrait être nettoyé au moins une fois par mois.
- Avant le nettoyage, veillez à éteindre et débrancher l'appareil.
- Retirez tous les accessoires. Lavez-les à l'eau tiède additionnée d'un détergent doux (produit vaisselle par exemple), rincez à l'eau javellisée et séchez soigneusement.
- Essuyez l'intérieur et l'extérieur du réfrigérateur avec un chiffon humide et doux.
- Si l'appareil est trop sale, nettoyez-le avec un chiffon doux trempé d'un peu de détergent doux, rincez l'appareil soigneusement et séchez-le avec un chiffon doux.

Si vous devez partir en vacances ou ne pas utiliser l'appareil pendant une longue période, veuillez procéder comme suit :

- Eteignez l'appareil et débranchez-le de la prise de courant.
- Retirez tous les aliments.
- Nettoyez et séchez l'intérieur de l'appareil en suivant les instructions susmentionnées.
- Laissez la porte de l'appareil ouverte afin d'éviter toute mauvaise odeur.

Nettoyage

Avant le nettoyage, veillez à éteindre et débrancher l'appareil.

Utilisez un chiffon doux trempé de l'eau ou de détergent non abrasif pour nettoyer l'appareil. Puis retirez l'humidité avec un chiffon doux et sec.

Pensez à nettoyer le bac de récupération de l'eau situé à l'arrière, au-dessus du couvercle en verre.

DEPANNAGE

| Symptôme | Raison | Solution |
|--|---|--|
| L'appareil ne fonctionne pas | Pas d'alimentation électrique | Assurez-vous que l'appareil est bien branché et que la prise murale fonctionne normalement |
| | Le fusible a sauté. | Remplacez le fusible |
| L'appareil fait beaucoup de bruit | L'appareil n'est pas parallèle au sol. L'appareil est trop proche du mur ou les accessoires intérieurs du réfrigérateur sont mal placés. | Stabilisez la base du réfrigérateur en réglant la position des pieds. Éloignez l'appareil du mur. Placez correctement les accessoires intérieurs du réfrigérateur. |
| L'appareil n'atteint pas la température désirée. | La porte est ouverte trop souvent ou a été laissée ouverte longtemps. | Fermez la porte et ne l'ouvrez pas trop fréquemment. |
| | Le réfrigérateur est trop proche du mur. | Éloignez l'appareil du mur pour assurer une bonne. |
| | Le réfrigérateur est trop plein. | Retirez des aliments de l'appareil. |
| | La température est mal réglée. | Tournez le bouton du thermostat sur la position «3 » ou plus. |
| L'appareil dégage de mauvaises odeurs. | Des aliments ont périmé à l'intérieur du réfrigérateur. | Jetez les aliments périmés et emballez les autres aliments. |
| | L'intérieur de l'appareil a besoin d'être nettoyé. | Nettoyez l'intérieur de l'appareil. |

Si votre appareil montre d'autres symptômes que ceux décrit ci-dessus, veuillez appeler le service après-vente agréé du magasin ou le revendeur.

Les symptômes suivants ne sont pas de pannes :

1. Le bruit du liquide réfrigérant qui circule dans les tuyaux peut être entendu, cela est normal.
2. L'humidité sur la surface extérieure de l'appareil durant les saisons humides n'est pas un problème, il suffit de passer un chiffon doux et sec sur les surfaces.
3. Le compresseur et le condenseur peuvent chauffer davantage durant les périodes de forte chaleur.
4. Le cadre de la porte est un peu chaud, cela signifie que le condenseur fonctionne pour évacuer l'humidité de l'air.

SPECIFICATIONS TECHNIQUES

FICHE TECHNIQUE RELATIVE AU RÈGLEMENT SUR L'ÉTIQUETAGE ÉNERGÉTIQUE : 2019/2016/UE

La fiche d'information sur le produit selon le règlement UE n ° 2019/ 2016 L'étiquetage énergétique des appareils frigorifiques se trouve sous l'URL ou le code QR indiqué sur l'étiquette énergétique :

SCCL329VR - URL: <https://eprel.ec.europa.eu/qr/573587>

SCCL329VB - URL: <https://eprel.ec.europa.eu/qr/503744>

SCCL329VBL - URL: <https://eprel.ec.europa.eu/qr/523658>

SCCL329VCR - URL: <https://eprel.ec.europa.eu/qr/573629>

Relation entre l'étiquette énergétique 1060/2010/UE et la nouvelle étiquette énergétique 2019/2016/UE

L'étiquette actuelle 1060/2010/UE utilise le système d'étiquetage A+++/D, devenu moins efficace. L'échelle mixte de l'étiquette comportant de nombreux « + » n'est plus transparente et la majorité des produits sont déjà dans les 2 à 3 premières classes aujourd'hui.

Par conséquent, l'Union européenne a révisé et optimisé l'étiquette en fonction des besoins des utilisateurs. La nouvelle étiquette énergétique 2019/ 2016/UE contiendra uniquement les classes énergétiques À à G. Les niveaux des classes seront régulièrement mis à jour.

EXCLUSIONS DE GARANTIE :

La garantie ne couvre pas les pièces d'usure du produit, ni les problèmes ou les dommages résultant de :

- (1) Détériorations superficielles dues à l'usure normale du produit ;
- (2) Défauts ou détériorations dus au contact du produit avec des aliments ou des liquides et dus à la corrosion provoquée par la rouille ou de présence d'insectes ;
- (3) Tout incident, abus, utilisation impropre, modification, démontage ou réparation non autorisés ;
- (4) Toute opération impropre d'entretien, utilisation non conforme aux instructions concernant le produit ou branchement à une tension incorrecte ;
- (5) Toute utilisation d'accessoires non fournis ou approuvés par le fabricant.

La garantie sera annulée en cas d'élimination de la plaque signalétique et/ou du numéro de série du produit.

Garantie du produit et pièces de rechange disponibles

Selon les termes de la garantie du fabricant applicable au lieu, l'utilisation du Service à la clientèle est gratuite. La durée minimale de la garantie (garantie du fabricant pour les consommateurs privés) dans l'Espace Economique Européen est de 2 ans selon les termes de garantie applicable au lieu. Les conditions de garantie n'affectent pas les autres droits ou réclamations détenus par vous-même en vertu de la législation locale.

Des informations détaillées sur la période de garantie et les conditions de garantie dans votre pays sont disponibles auprès du service à la clientèle, de votre revendeur ou de notre site Web.

Les pièces de rechange d'origine fonctionnelles selon la directive écoconception correspondante peuvent être obtenues auprès du service à la clientèle pendant une période d'au moins 4 ans à compter de la date de mise sur le marché de votre appareil dans l'Espace économique européen. Pour plus de spécifications techniques sur l'agent de réparation et pour commander des pièces de rechange, veuillez-vous rendre sur : <https://www.schneiderconsumer.com>

MISE AU REBUT



La directive Européenne 2012/19/UE sur les Déchets des Equipements Electriques et Electroniques (DEEE), exige que les appareils ménagers usagés ne soient pas jetés dans le flux normal des déchets municipaux. Les appareils usagés doivent être collectés séparément afin d'optimiser le taux de récupération et le recyclage des matériaux qui les composent et réduire l'impact sur la santé humaine et l'environnement.

Le symbole de la poubelle barrée est apposé sur tous les produits pour rappeler les obligations de la collecte séparée. Les consommateurs devront contacter les autorités locales ou leur revendeur concernant la démarche à suivre pour l'enlèvement de leur appareil.

Informations sur la signification du marquage de conformité **CE**

Le marquage CE indique que le produit répond aux principales exigences des Directives Européenne 2014/35/UE (Basse Tension), 2014/30/UE (Compatibilité Electromagnétique), 2011/65/UE (Réduction de l'emploi de certaines substances dangereuses dans les EEE).



Pour en savoir plus :
www.quefairedemesdechets.fr



**DIESES GERÄT IST NUR FÜR DEN HAUSHALT
BESTIMMT!**

Bitte lesen Sie alle Anweisungen vor dem ersten Gebrauch sorgfältig durch und bewahren Sie sie zum späteren Nachschlagen auf.

WICHTIGE SICHERHEITSANWEISUNGEN

Bitte lesen Sie die folgenden Betriebsanweisungen sorgfältig durch, bevor Sie Ihr neues Gerät anschließen. Sie enthalten wichtige Informationen zur Sicherheit, zur Verwendung, Installation und zum ordnungsgemäßen Betrieb Ihres Geräts. Bitte bewahren Sie diese Anweisungen zum späteren Nachschlagen auf.

1. Dieses Gerät kann von Kindern ab 8 Jahren und von Personen mit eingeschränkter körperlicher, sensorischer oder geistiger Leistungsfähigkeit oder mangelnder Erfahrung und mangelndem Wissen verwendet werden, sofern sie unter Aufsicht gestellt wurden oder Anweisungen zur sicheren

Verwendung des Geräts erhalten haben Sie verstehen die Gefahren. Kinder dürfen nicht mit dem Gerät spielen. Reinigung und Wartung durch den Benutzer dürfen nicht von Kindern ohne Aufsicht durchgeführt werden.

2. Stellen Sie vor dem Anschließen des Geräts sicher, dass die Spannung der Netzsteckdose in Ihrem Haus mit der auf dem Typenschild angegebenen übereinstimmt.
3. Den Kühlkreislauf nicht beschädigen. Diese Warnung gilt nur für Geräte, auf deren Kühlkreislauf der Benutzer zugreifen kann.
4. Stellen Sie vor dem Reinigen sicher, dass das Gerät vom Stromnetz getrennt ist.
5. Verwenden Sie zum Reinigen dieses Geräts ein feuchtes Tuch oder einen Glasreiniger. Verwenden Sie

niemals Reinigungsmittel oder Lösungsmittel.

6. Wenn das Abtauen durchgeführt wurde oder wenn der Kühlschrank nicht mehr benutzt wird, reinigen Sie das Gerät, um die Ausbreitung von Gerüchen zu verhindern. Zu viel Gel kann die Kühlung beeinträchtigen.
7. Es wird empfohlen, dieses Gerät ohne elektrische Verlängerung zu verwenden.
8. Um eine gute Belüftung des Geräts zu gewährleisten, die für die ordnungsgemäße Funktion unerlässlich ist, wird empfohlen, an den Seiten und hinten einen Mindestabstand (oder Abstand) von 10 mm und oben einen Abstand von 20 mm einzuhalten.
9. Stellen Sie keine warmen Speisen oder Getränke in das Gerät.
10. Um den Stromverbrauch zu senken, halten Sie die Luftzirkulation um das Gerät herum aufrecht und entsorgen Sie

Lebensmittelverpackungen, bevor Sie sie so schnell wie möglich in den Kühlschrank stellen.

11. Lagern Sie keine giftigen Materialien wie Äther, Methanol, Benzin usw., die flüchtig sind und verbrennen oder explodieren können.
12. Stellen Sie keine brennbaren Materialien in den Kühlschrank, es sei denn, sie wurden vom Hersteller genehmigt.
13. Schließen Sie die Tür nach Gebrauch, um Temperaturverluste zu vermeiden.
14. Dieses Produkt darf nicht im Freien verwendet werden und darf keinem Regen ausgesetzt werden.
15. Das Gerät muss auf einer ebenen und stabilen Oberfläche aufgestellt werden.
16. Das Gerät muss so aufgestellt werden, dass die Steckdose leicht zugänglich ist.
17. Stellen Sie keine schweren Gegenstände auf den Kühlschrank und machen Sie ihn nicht nass.

18. Verwenden Sie dieses Gerät niemals mit nassen Händen oder nackten Füßen auf einer nassen Oberfläche, um die Gefahr eines Stromschlags zu vermeiden.
19. Verwenden Sie das Gerät nicht im Freien oder an einem feuchten Ort.
20. Bewegen Sie das Gerät nicht, wenn es voll ist, um ein Umkippen zu vermeiden.
21. Das Netzkabel muss an eine geerdete Steckdose angeschlossen werden.
Ziehen Sie niemals am Kabel, um das Gerät zu trennen, fassen Sie den Stecker und ziehen Sie ihn aus der Steckdose.
22. Heben Sie das Gerät niemals am Netzkabel an.
23. Halten Sie das Netzkabel von erhitzten Oberflächen fern.
24. Versuchen Sie nicht, Teile dieses Geräts selbst zu reparieren, einzustellen oder auszutauschen. Im Falle einer Fehlfunktion wenden Sie sich an den Kundendienst.

25. Kinder sollten beaufsichtigt werden, um sicherzustellen, dass sie nicht mit dem Gerät spielen.
26. Wenn das Netzkabel beschädigt ist, muss es vom Hersteller, seinem Kundendienst oder von Personen mit ähnlicher Qualifikation ausgetauscht werden, um Gefahren zu vermeiden.
27. Es wird empfohlen, das Netzkabel regelmäßig auf Anzeichen von Beschädigungen zu überprüfen. Das Gerät sollte nicht verwendet werden, wenn das Kabel beschädigt ist.
28. Das Gerät ist mit einem geerdeten Stecker ausgestattet, um Sie vor elektrischen Risiken zu schützen, und muss an eine Steckdose mit Erdungskontakt angeschlossen werden.
29. Die Geräte dürfen nicht mit einem externen Timer oder einer separaten Fernbedienung betrieben werden.

30. **VORSICHT:** Halten Sie die Lüftungsöffnungen im Gehäuse des Geräts, im Außenteil oder in der eingebauten Struktur frei.
31. **VORSICHT:** Nicht beschädigen der Kühlkreislauf.
32. **VORSICHT:** Verwenden Sie keine mechanischen Geräte oder andere Mittel, um den Abtauvorgang zu beschleunigen, außer den vom Hersteller empfohlenen.
33. **VORSICHT:** Verwenden Sie keine Elektrogeräte im Lebensmittelfach, es sei denn, sie sind vom vom Hersteller empfohlenen Typ.
34. Dieses Gerät ist für den Einsatz in Haushaltsanwendungen vorgesehen.
35. **WARNUNG:** Stellen Sie beim Positionieren des Geräts sicher, dass das Netzkabel nicht eingeklemmt oder beschädigt ist.
36. **WARNUNG:** Platzieren Sie keine mobilen Mehrfachsteckdosen oder tragbaren Netzteile auf der Rückseite des Geräts.

37. Kinder im Alter von 3 bis 8 Jahren dürfen Kühlgeräte be- und entladen.

38. Beachten Sie die folgenden Anweisungen, um eine Kontamination von Lebensmitteln zu vermeiden:

- Ein längeres Öffnen der Tür kann zu einem erheblichen Temperaturanstieg in den Abteilen des Geräts führen.

- Reinigen Sie regelmäßig Oberflächen, die mit Lebensmitteln in Kontakt kommen können, und zugängliche Entwässerungssysteme.

- Lagern Sie rohes Fleisch und Fisch in geeigneten Behältern im Kühlschrank, damit sie nicht in Kontakt kommen und nicht auf andere Lebensmittel tropfen.

- Wenn das Kühlgerät längere Zeit leer bleibt, schalten Sie es aus, tauen Sie es auf, reinigen, trocknen Sie es und lassen Sie die Tür offen, um Schimmelbildung im Gerät zu vermeiden.

39. Stellen Sie das Gerät an eine Wand, deren freier Abstand 75 mm und 50 mm nicht überschreitet.

40. Dieses Kühlgerät ist nicht zur Verwendung als Einbaugerät vorgesehen.

Empfohlene Lagerzeit für Tiefkühlkost im Gefrierschrank.

42. Wenn Sie frische Lebensmittel mit dem Datum „Mindesthaltbarkeitsdatum / Mindesthaltbarkeitsdatum / Mindesthaltbarkeitsdatum“ einfrieren, müssen Sie sie vor Ablauf dieses Datums einfrieren.
43. Überprüfen Sie, ob das Essen noch nicht gefroren ist. Dies liegt daran, dass tief aufgetaute Tiefkühlkost nicht wieder eingefroren werden sollte.
Nach dem Auftauen sollte das Essen schnell gegessen werden.
- So verhindern Sie den Verderb von Lebensmitteln durch Keimübertragung: Lagern Sie unverpackte tierische und pflanzliche Produkte getrennt in Schubladen. Dies gilt auch für verschiedene Fleischsorten.

- Wenn Lebensmittel aus Platzgründen zusammengehalten werden müssen: wickeln Sie sie ein.
- Lagern Sie Obst und Gemüse niemals mit Fleisch oder Fisch auf einem Balkon.

| Lebensmittel | Lagerdauer |
|---------------------|-------------------|
| Butter | 90 tages |
| Hartkäse hält | 110 tages |
| Milch | 7 tages |
| Wurst, Aufschnitt | 9 tages |
| Fleisch | 7 tages |

Nur ein autorisierter Techniker kann die Lampe im Fehlerfall wechseln.



Geeignet für Lebensmittel

Kältemittel



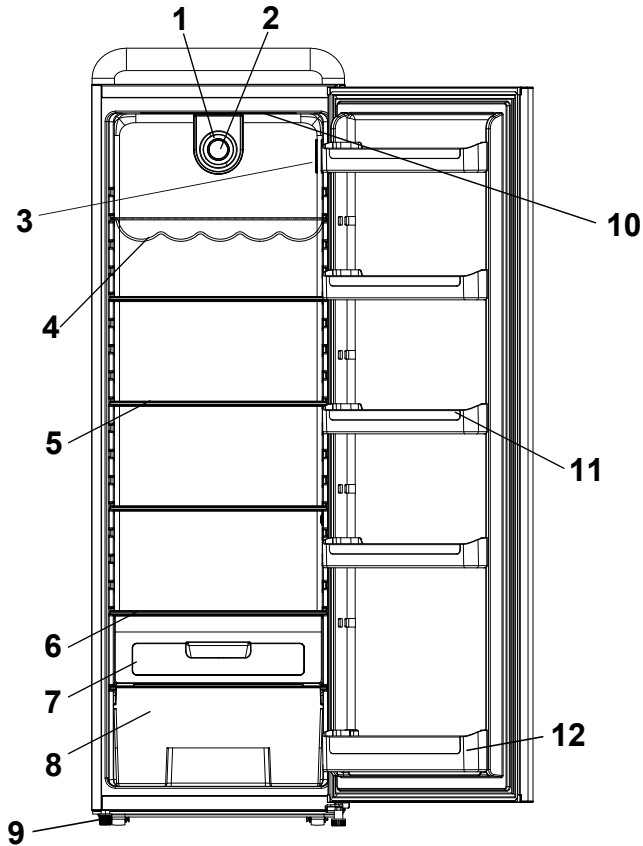
Achtung ; Brandgefahr/ brennbare Materialien

Das im Kreislauf dieser Vorrichtung enthaltene Kältemittelgas ist Isobutan (R 600a), ein umweltfreundliches, aber brennbares Gas. Achten Sie beim Transport und bei der Installation des Geräts darauf, keinen Teil des Kühlkreislaufs zu beschädigen.

WARNUNG: Stellen Sie beim Positionieren des Geräts sicher, dass das Netzkabel nicht eingeklemmt oder beschädigt ist.

WARNUNG: Platzieren Sie keine mobilen Mehrfachsteckdosen oder tragbaren Netzteile auf der Rückseite des Geräts.

BESCHREIBUNG DES GERÄTS



1. Thermostat
2. Temperaturregelknopf
3. Innenanzeige
4. Flaschenregal
5. Regale
6. Abdeckung der Gemüseschale
7. Frischebehälter
8. Gemüseschale
9. Einstellbarer Fuß
10. LED-Deckenleuchte
11. Balkon
12. Flaschenhalter

Verwendung:

1. Bevor Sie das Gerät an die Stromversorgung anschließen, lassen Sie es ca. zwei Stunden ruhen, um das Risiko einer Störung des Kühlsystems durch die Handhabung beim Transport zu verringern. Lassen Sie Ihr Produkt ca. 2/3 Stunden laufen, bevor Sie Lebensmittel hinzufügen.

WARNUNG: Um Gefahren durch Instabilität des Geräts zu vermeiden, muss es gemäß den Anweisungen in der Installationsanleitung installiert und gesichert werden.

2. Verwendung des Thermostats

Um die Temperatur im Kühlschrank zu regulieren, drehen Sie den Thermostatknopf von rechts nach links. Der Thermostat kann auf eine Position von "0" (aus) bis "7" (am kältesten) eingestellt werden. Für den normalen Gebrauch wählen Sie bitte die Position "5".

3. Geben Sie nicht zu viele Lebensmittel in das Gerät. Öffnen Sie die Tür nicht zu oft, um die Innentemperatur zu halten und Strom zu sparen.

- Wenn die Einstellung 0 ist, ist das Gerät ausgeschaltet.

- Wenn die Einstellung 7 ist, stoppt der Kompressor nicht, die Innentemperatur kann $-4^{\circ}\text{C} \sim -6^{\circ}\text{C}$ sein.

TRANSPORT UND INBETRIEBNAHME

Nehmen Sie das Gerät beim Transport an der Basis und kippen Sie es vorsichtig auf maximal 45° . Heben Sie das Gerät niemals am Türgriff an. Stellen Sie das Gerät nicht verkehrt herum oder horizontal auf. Schieben Sie den Kühlschrank auf die Rollenbeine, um ihn zu bewegen.

INSTALLATION

Stellen Sie den Kühlschrank auf einer ebenen und stabilen Oberfläche auf, um mögliche Geräusche und Vibrationen des Geräts zu vermeiden. Der Kühlschrank sollte so aufgestellt werden, dass der Auslass leicht zugänglich ist.

Wählen Sie einen trockenen, gut belüfteten Ort. Lassen Sie rund um den Kühlschrank einen Abstand von mindestens 10 mm und oben einen Abstand von 20 mm.

Stellen Sie den Kühlschrank nicht in einer korrosiven Atmosphäre auf.

Warten Sie 12 bis 24 Stunden, bevor Sie das Gerät anschließen.

WARNUNG !

Bei der Installation Ihres Kühlgeräts ist es wichtig, die Klimaklasse des Produkts zu berücksichtigen. Um herauszufinden, zu welcher Klimaklasse Ihr Kühlschrank gehört, überprüfen Sie bitte das unten abgebildete Typenschild: Das Kühlgerät funktioniert je nach Klimaklasse innerhalb des in der Tabelle angegebenen Umgebungstemperaturbereichs ordnungsgemäß.

| Klassenzimmer | Symbol | Durchschnittliche Umgebungstemperatur ° C. |
|---------------------|--------|--|
| gemäßigt vergrößert | SN | von + 10 bis + 32 |
| gemäßigt | N | von + 16 bis + 32 |
| subtropisch | ST | von + 16 bis + 38 |
| Tropisch | T. | von + 16 bis + 43 |

STANDORT

Das Gerät muss nicht in der Nähe von Wärmequellen wie Heizkörpern, Kesseln, direkter Sonneneinstrahlung usw. installiert werden.

Stellen Sie sicher, dass die Luft auf der Rückseite des Gehäuses frei zirkulieren kann. Um eine optimale Leistung zu gewährleisten, muss der Mindestabstand zwischen der Oberseite der Kabine und der Wandeinheit mindestens 100 mm betragen, wenn das Gerät unter einer überhängenden Wandeinheit aufgestellt wird.

Idealerweise sollte das Gerät nicht unter einer oberflächenmontierten Wandeinheit aufgestellt werden. Die genaue Nivellierung erfolgt durch einen oder mehrere verstellbare Füße am Boden des Schrankes.

Für Kühlgeräte mit Klimaklasse:

- Extended Temperature (SN): Dieses Kühlgerät ist für den Einsatz bei Umgebungstemperaturen zwischen 10 ° C und 32 ° C vorgesehen.
- gemäßigt (N): Dieses Kühlgerät ist für den Einsatz bei Umgebungstemperaturen zwischen 16 ° C und 32 ° C vorgesehen.
- subtropisch (ST): Dieses Kühlgerät ist für den Einsatz bei Umgebungstemperaturen zwischen 16 ° C und 38 ° C vorgesehen.
- tropisch (T): Dieses Kühlgerät ist für den Einsatz bei Umgebungstemperaturen zwischen 16 ° C und 43 ° C vorgesehen.

Bedeutung der Kennzeichnung * von Gefriergeräten:

1- (*), 2- (**) und 3-Sterne-Gefrierschränke (***) sind nicht zum Einfrieren frischer Lebensmittel geeignet.

2-Sterne- (**) und 3-Sterne- (***) Gefrierschränke eignen sich zur Aufbewahrung von gefrorenem (vorgefrorenem) Essen und Eis oder zur Herstellung von Eis und Eiswürfeln.

| FÄCHER | STERNE (*) | ZIELTEMPERATUR FÜR DIE LAGERUNG | GEEIGNETE LEBENSMITTEL |
|---------------------------|------------|---------------------------------|--|
| TIEFKÜHLGERÄT | (***)* | ≤ -18 °C | <ul style="list-style-type: none"> ➤ Geeignet für Meeresfrüchte (Fisch, Garnelen, Schalentiere), Süßwasser und Fleischprodukte ➤ Empfohlene Lagerdauer: 3 Monate ⓘ Geeignet zum Einfrieren frischer Lebensmittel |
| GEFRIERSCHRANK K/-FACH | *** | ≤ -18 °C | <ul style="list-style-type: none"> ➤ Geeignet für Meeresfrüchte (Fisch, Garnelen, Schalentiere), Süßwasser und Fleischprodukte ➤ Empfohlene Lagerdauer: 3 Monate ⓘ Nicht geeignet zum Einfrieren frischer Lebensmittel |
| GEFRIERSCHRANK K/-FACH | ** | ≤ -12 °C | <ul style="list-style-type: none"> ➤ Geeignet für Meeresfrüchte (Fisch, Garnelen, Schalentiere), Süßwasser und Fleischprodukte ➤ Empfohlene Lagerdauer: 2 Monate ⓘ Nicht geeignet zum Einfrieren frischer Lebensmittel |

| | | | |
|----------------------------------|----------|---------------------|---|
| <p>GEFRIERSCHRAN K/-FACH</p> | <p>*</p> | <p>≤ -6 °C</p> | <ul style="list-style-type: none"> ➤ Geeignet für Meeresfrüchte (Fisch, Garnelen, Schalentiere), Süßwasser und Fleischprodukte ➤ Empfohlene Lagerdauer: 1 Monat ❗ Nicht geeignet zum Einfrieren frischer Lebensmittel |
| <p>0* - FACH</p> | <p>-</p> | <p>-6 °C - 0 °C</p> | <ul style="list-style-type: none"> ➤ Geeignet für frische Fleischprodukte (Schwein, Rind, Huhn usw.) und verarbeitete Lebensmittel, die am selben Tag oder innerhalb der nächsten drei Tage nach Einlagerung (max.) verzehrt oder zubereitet werden. ❗ Nicht geeignet zum Einfrieren von Lebensmitteln oder zum Lagern tiefgekühlter Lebensmittel. |



Warnung ! Das Gerät muss vom Stromnetz getrennt werden können. Der Stecker muss daher nach der Installation leicht zugänglich sein.

VERWENDEN

Reinigen Sie vor dem ersten Gebrauch alle Teile des Kühlschranks mit einem weichen, in lauwarmem Wasser angefeuchteten Tuch und einem milden Reinigungsmittel. Spülen Sie sie gründlich mit sauberem Wasser ab und trocknen Sie sie mit einem trockenen Tuch.

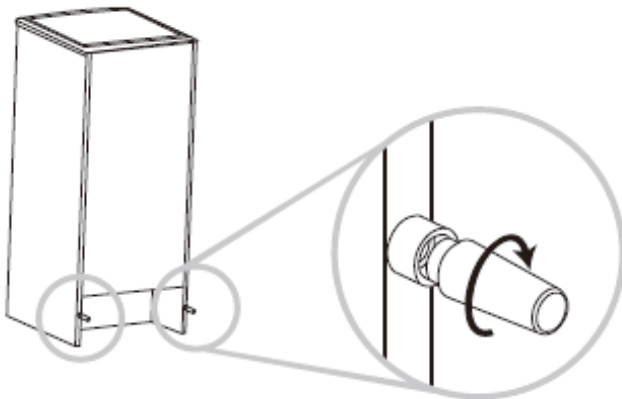
Hinweis: Die elektrischen Teile des Kühlschranks können nur mit einem trockenen Tuch gereinigt werden.

Stellen Sie den Thermostatknopf auf Position "3" und schalten Sie das Gerät ein. Der Kompressor arbeitet und die Innenbeleuchtung des Kühlschranks geht an.

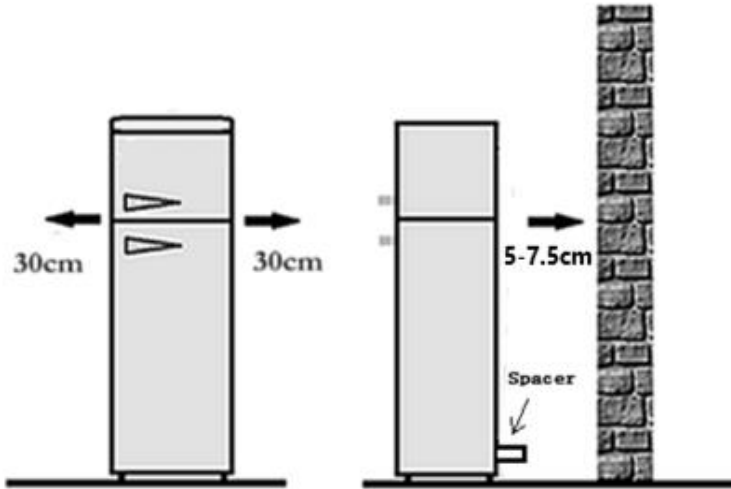
Schließen Sie die Tür. Wenn die Temperatur im Kühlschrank nach 30 Minuten erheblich sinkt, zeigt dies, dass das Kühlsystem ordnungsgemäß funktioniert. Wenn der Kühlschrank eine Weile gelaufen ist, wird die Temperatur an die vorgenommene Einstellung angepasst, vorausgesetzt, Sie lassen die Tür nicht zu lange offen.

Wenn die obigen Schritte erfolgreich ausgeführt wurden, sind die Einrichtungsvorgänge abgeschlossen. Der Kühlschrank funktioniert normal.

Das Gerät wird mit zwei Plastikspitzen geliefert (in der Plastiktüte der Bedienungsanleitung). Nach dem Anbringen dieser Endkappen kann das Gerät nicht gegen die Wand gedrückt werden, um eine ausreichende Belüftung zu gewährleisten. Setzen Sie die Endkappen in die entsprechenden Öffnungen auf der Rückseite des Geräts ein und schrauben Sie sie an.



Stellen Sie das Gerät mit einem freien Abstand von höchstens 50-75 mm an eine Wand



KALTESTE ZONE IM KÜHLSCHRANK

Dieses Symbol unten zeigt den Standort des kältesten Bereichs in Ihrem Kühlschrank an. Diese Zone wird in der Nähe des Lüfters und oben durch das Symbol oder das Regal auf derselben Höhe begrenzt.



Achten Sie darauf, die Position dieses Regals nicht zu ändern, um die Temperaturen in dieser Zone zu gewährleisten.

Temperaturanzeige einbauen

Damit Sie Ihren Kühlschrank richtig einstellen können, ist er mit einer Temperaturanzeige (in der Packungsbeilage enthalten) ausgestattet, mit

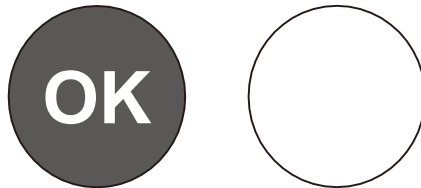
der Sie die Durchschnittstemperatur im kältesten Bereich steuern können.

WARNUNG: Diese Anzeige ist nur zur Verwendung mit Ihrem Kühlschrank vorgesehen. Achten Sie darauf, dass Sie es nicht in einem anderen Kühlschrank (der kälteste Bereich ist nicht der gleiche) oder für andere Zwecke verwenden.

Überprüfen Sie die Temperatur im kältesten Bereich

Sobald die Temperaturanzeige installiert wurde, können Sie regelmäßig überprüfen, ob die Temperatur im kältesten Bereich korrekt ist. Stellen Sie den Thermostat gegebenenfalls wie oben beschrieben entsprechend ein. Die Innentemperatur des Kühlschranks wird von verschiedenen Faktoren beeinflusst, wie z. B. der Umgebungstemperatur des Raums, der Menge der gelagerten Lebensmittel und der Häufigkeit, mit der die Tür geöffnet wird. Berücksichtigen Sie diese Faktoren bei der Einstellung der Temperatur.

Stellen Sie zur ordnungsgemäßen Aufbewahrung von Lebensmitteln in Ihrem Kühlschrank und insbesondere im kältesten Bereich sicher, dass die Temperaturanzeige "OK" anzeigt.



Wenn "OK" nicht angezeigt wird, bedeutet dies, dass die Temperatur zu hoch ist.

Stellen Sie den Thermostat auf eine höhere Position. Warten Sie mindestens 12 Stunden, bevor Sie den Thermostat neu einstellen. Nach dem Laden frischer Lebensmittel in das Gerät oder nach wiederholtem Öffnen (oder längerem Öffnen) der Tür erscheint normalerweise nicht die Aufschrift "OK" in der Temperaturanzeige.

ESSENSLAGER

- Wie benutzt man das Gefrierfach?
Legen Sie frische Lebensmittel wie Fisch und Fleisch in das Gefrierfach, um den Geschmack und die Nährstoffe zu erhalten. Verpacken Sie Lebensmittel, die eingefroren werden müssen, in Aluminiumfolie oder in luftdichten Plastikboxen. Setzen Sie frische Lebensmittel nicht in direkten Kontakt mit anderen bereits gefrorenen Lebensmitteln. Wenn Sie Tiefkühlkost kaufen, bewahren Sie diese bitte so bald wie möglich im Gefrierfach auf. Ein aufgetautes Produkt niemals wieder einfrieren.

- Wie benutzt man das Kühlfach?
Eier und Flaschen müssen in den dafür vorgesehenen Räumen platziert werden.
Gemüse und Obst sollten in die Gemüseschublade gelegt werden.
Die Gläser sollten in die Regale der Kühlschrantür gestellt werden.
Andere Lebensmittel, die leicht verderblich sind oder im Kühlschrank einen schlechten Geruch abgeben können, sollten separat verpackt werden.
- Platzierung von Lebensmitteln
Achten Sie darauf, dass Sie keine Lebensmittel in den Kühlschrank stellen. Lebensmittel sollten separat in Aluminiumfolie oder in luftdichten Plastikboxen verpackt werden.
Stellen Sie keine warmen Lebensmittel in den Kühlschrank, um Energie zu sparen.
Warten Sie, bis sie gut abgekühlt sind, bevor Sie sie aufbewahren.
Stellen Sie niemals Gemüse oder Obst in das Gefrierfach.

DEFROST

L. Wenn das Gerät längere Zeit in Betrieb war, kann die Unterseite des Gefrierfachs mit einem Frostfilm bedeckt sein. Dies führt zu einem erhöhten Stromverbrauch und verringert die Effizienz Ihres Geräts. Ihr Gefrierfach sollte einmal im Monat aufgetaut werden.

Ziehen Sie beim Auftauen den Stecker aus der Steckdose, öffnen Sie die Tür und entfernen Sie alle Lebensmittel. Bewahren Sie das Essen dann an einem kühlen Ort auf. Verwenden Sie einen Schaber Kunststoff, um Frost zu entfernen. Wischen Sie dann das Gefrierfach mit einem weichen, trockenen Tuch ab.

Hinweis: Verwenden Sie niemals ein Metallgerät, um das Gefrierfach abzutauen, um eine Beschädigung zu vermeiden.

WARNUNG: Verwenden Sie keine anderen mechanischen Geräte als die vom Hersteller empfohlenen, um das Abtauen zu beschleunigen.

WARTUNG UND REINIGUNG

- Das Gerät sollte mindestens einmal im Monat gereinigt werden.
- Stellen Sie vor dem Reinigen sicher, dass das Gerät ausgeschaltet und vom Stromnetz getrennt ist.
- Entfernen Sie alle Zubehörteile. Waschen Sie sie in lauwarmem Wasser mit einem milden Reinigungsmittel (z. B. Spülmittel), spülen Sie sie mit Bleichmittel ab und trocknen Sie sie gründlich ab.
- Wischen Sie die Innen- und Außenseite des Kühlschranks mit einem feuchten, weichen Tuch ab.
- Wenn das Gerät zu schmutzig ist, reinigen Sie es mit einem weichen Tuch, das mit etwas mildem Reinigungsmittel angefeuchtet ist, spülen Sie das Gerät gründlich aus und trocknen Sie es mit einem weichen Tuch.

Wenn Sie in den Urlaub fahren oder das Gerät längere Zeit nicht benutzen müssen, gehen Sie wie folgt vor:

- Schalten Sie das Gerät aus und ziehen Sie den Netzstecker aus der Steckdose.
- Entfernen Sie alle Lebensmittel.
- Reinigen und trocknen Sie das Innere des Geräts gemäß den obigen Anweisungen.
- Lassen Sie die Gerätetür offen, um schlechte Gerüche zu vermeiden.

Reinigung

Stellen Sie vor dem Reinigen sicher, dass das Gerät ausgeschaltet und vom Stromnetz getrennt ist.

Verwenden Sie zum Reinigen des Geräts ein weiches, in Wasser oder nicht scheuerndes Reinigungsmittel getränktes Tuch. Wischen Sie dann die Feuchtigkeit mit einem weichen, trockenen Tuch ab.

Denken Sie daran, die Wassersammelschale hinten über der Glasabdeckung zu reinigen.

FEHLERBEHEBUNG

| Symptom | Grund | Lösung |
|---|---|---|
| Das Gerät funktioniert nicht | Keine Stromversorgung | Stellen Sie sicher, dass das Gerät angeschlossen ist und die Steckdose normal funktioniert |
| | Die Sicherung ist durchgebrannt. | Ersetzen Sie die Sicherung |
| Das Gerät macht viel Lärm | Das Gerät ist nicht parallel zum Boden. Das Gerät befindet sich zu nahe an der Wand oder das Innenzubehör des Kühlschranks ist falsch platziert. | Stabilisieren Sie den Boden des Kühlschranks, indem Sie die Position der Füße anpassen. Bewegen Sie das Gerät von der Wand weg. Positionieren Sie das Innenzubehör des Kühlschranks richtig. |
| Das Gerät erreicht nicht die gewünschte Temperatur. | Die Tür wird zu oft geöffnet oder wurde lange offen gelassen. | Schließen Sie die Tür und öffnen Sie sie nicht zu häufig. |
| | Der Kühlschrank ist zu nahe an der Wand. | Bewegen Sie das Gerät von der Wand weg, um sicherzustellen, dass es ordnungsgemäß funktioniert. |
| | Der Kühlschrank ist zu voll. | Entfernen Sie Lebensmittel aus dem Gerät. |
| | Die Temperatur ist falsch geregelt. | Drehen Sie den Thermostatknopf in die Position "3" oder mehr. |
| Das Gerät stößt unangenehme Gerüche aus. | Lebensmittel sind im Kühlschrank abgelaufen. | Werfen Sie abgelaufene Lebensmittel weg und wickeln Sie andere Lebensmittel ein. |
| | Das Innere des Geräts muss gereinigt werden. | Reinigen Sie das Innere des Geräts. |

Wenn Ihr Gerät andere als die oben beschriebenen Symptome aufweist, wenden Sie sich bitte an das autorisierte Servicecenter des Geschäfts oder an den Händler.

Die folgenden Symptome sind keine Fehler:

1. Das Geräusch von Kühlmittel, das durch die Rohre fließt, ist zu hören, dies ist normal.
2. Feuchtigkeit auf der Außenfläche des Geräts während der Regenzeit ist kein Problem. Wischen Sie die Oberflächen einfach mit einem weichen, trockenen Tuch ab.
3. Der Kompressor und der Kondensator können sich in Zeiten hoher Hitze stärker erwärmen.
4. Der Türrahmen ist etwas warm, was bedeutet, dass der Kondensator Feuchtigkeit aus der Luft entfernt.

TECHNISCHE SPEZIFIKATIONEN

DATENBLATT ZUR ENERGIEKENNZEICHNUNG: 2019/2016 / EU

Das Produktinformationsblatt gemäß EU-Verordnung Nr. 2019/2016

Das Energieetikett für Kühlgeräte finden Sie unter der auf dem Energieetikett angegebenen URL oder dem QR-Code:

SCCL329VR - URL: <https://eprel.ec.europa.eu/qr/573587>

SCCL329VB - URL: <https://eprel.ec.europa.eu/qr/503744>

SCCL329VBL - URL: <https://eprel.ec.europa.eu/qr/523658>

SCCL329VCR - URL: <https://eprel.ec.europa.eu/qr/573629>

Beziehung zwischen dem Energielabel 1060/2010 / EU und dem neuen Energielabel 2019/2016 / EU

Das aktuelle 1060/2010 / EU-Label verwendet das A +++ / D-Labeling-System, das weniger effektiv ist. Die gemischte Skala des Etiketts mit vielen "+" ist nicht mehr transparent und die meisten Produkte gehören bereits heute zu den ersten 2 bis 3 Klassen. Aus diesem Grund hat die Europäische Union das Etikett entsprechend den Bedürfnissen der Nutzer überarbeitet und optimiert. Das neue Energieetikett 2019/2016 / EU enthält nur die Energieklassen A bis G. Die Klassenstufen werden regelmäßig aktualisiert.

GARANTIEAUSSCHLÜSSE:

Die Garantie gilt nicht für Verschleißteile des Produkts sowie für Probleme oder Schäden, die entstehen aus:

- (6) Oberflächenverschlechterung aufgrund normaler Abnutzung des Produkts;
- (7) Mängel oder Verschlechterung durch Kontakt des Produkts mit Lebensmitteln oder Flüssigkeiten und durch Korrosion durch Rost oder Vorhandensein von Insekten;
- (8) Jeder nicht autorisierte Vorfall, Missbrauch, Missbrauch, Änderung, Demontage oder Reparatur;
- (9) Bei unsachgemäßer Wartung nicht gemäß den Anweisungen zum Produkt oder zum Anschluss an eine falsche Spannung verwenden.
- (10) Jede Verwendung von Zubehör, das nicht vom Hersteller geliefert oder genehmigt wurde.

Die Garantie erlischt, wenn das Typenschild und / oder die Seriennummer des Produkts entfernt werden.

Produktgarantie und Ersatzteile verfügbar

Gemäß den Bestimmungen der Herstellergarantie für den Standort ist die Nutzung des Kundendienstes kostenlos. Die Mindestgarantiezeit (Herstellergarantie für private Verbraucher) im Europäischen Wirtschaftsraum beträgt 2 Jahre gemäß den für den Ort geltenden Garantiebedingungen. Die Garantiebedingungen berühren keine anderen Rechte oder Ansprüche, die Sie nach örtlichem Recht besitzen.

Detaillierte Informationen zur Garantiezeit und zu den Garantiebedingungen in Ihrem Land erhalten Sie beim Kundendienst, Ihrem Händler oder auf unserer Website.

Originalersatzteile, die gemäß der einschlägigen Ökodesign-Richtlinie funktionieren, sind ab dem Datum, an dem Ihr Gerät im Europäischen Wirtschaftsraum in Verkehr gebracht wird, für einen Zeitraum von mindestens 4 Jahren beim Kundendienst erhältlich. .

Weitere technische Daten zum Reparaturagenten und zur Bestellung von Ersatzteilen finden Sie unter: <https://www.schneiderconsumer.com>

VERFÜGUNG



Die Europäische Richtlinie 2012/19 / EU über Elektro- und Elektronikaltgeräte (WEEE) schreibt vor, dass gebrauchte Haushaltsgeräte nicht in den normalen Strom von Siedlungsabfällen geworfen werden dürfen. Gebrauchte Geräte müssen separat gesammelt werden, um die Rückgewinnungsrate und das Recycling der Materialien, aus denen sie bestehen, zu optimieren und die Auswirkungen auf die menschliche Gesundheit und die Umwelt zu verringern.

Das Symbol des durchgestrichenen Behälters ist an allen Produkten angebracht, um Sie an die Verpflichtungen einer separaten Sammlung zu erinnern. Verbraucher sollten sich bezüglich des Verfahrens zum Entfernen ihres Geräts an die örtlichen Behörden oder ihren Händler wenden.

Angaben zur Bedeutung des Konformitätszeichens **CE**

Le marquage CE indique que le produit répond aux principales exigences des Directives Européenne 2014/35 / UE (Basse Tension), 2014/30 / UE (Compatibilité Electromagnétique), 2011/65 / UE (Réduction de l'emploi de Certaines Substances dangereuses dans les EEE).

Import von: SCHNEIDER CONSUMER GROUP
12 rue Jules Ferry - 93110 Rosny-Sous-Bois, FRANKREICH



**DIT APPARAAT IS UITSLUITEND BEDOELD VOOR
HUISHOUEDELIJK GEBRUIK!**

Lees voor het eerste gebruik alle instructies zorgvuldig door en bewaar ze voor toekomstig gebruik.

BELANGRIJKE VEILIGHEIDSINSTRUCTIES

Lees de volgende bedieningsinstructies zorgvuldig door voordat u uw nieuwe apparaat aansluit. Ze bevatten belangrijke informatie over veiligheid, het gebruik, de installatie en het in goede staat houden van uw apparaat. Bewaar deze instructies voor toekomstig gebruik.

1. Dit apparaat kan worden gebruikt door kinderen vanaf 8 jaar en door mensen met verminderde lichamelijke, zintuiglijke of mentale capaciteiten of een gebrek aan ervaring en kennis, mits ze onder toezicht staan of instructies hebben gekregen over het veilig gebruiken van het apparaat en dat ze begrijpen de gevaren. Kinderen mogen niet met het apparaat

spelen. Reiniging en gebruikersonderhoud mogen niet zonder toezicht door kinderen worden uitgevoerd.

2. Voordat u de stekker in het stopcontact steekt, moet u ervoor zorgen dat het voltage van het stopcontact in uw huis overeenkomt met het voltage dat op het naamplaatje is aangegeven.
3. Beschadig het koelcircuit niet. Deze waarschuwing is alleen geldig voor apparaten waarvan het koelcircuit toegankelijk is voor de gebruiker.
4. Zorg ervoor dat het apparaat is losgekoppeld voordat u het schoonmaakt.
5. Gebruik een vochtige doek of glasreiniger om dit apparaat schoon te maken. Gebruik nooit wasmiddel of oplosmiddel.
6. Reinig het apparaat na het ontdooien of als de koelkast niet meer wordt gebruikt om geurverspreiding te voorkomen. Te veel gel kan de koeling beïnvloeden.

7. Het wordt aanbevolen om dit apparaat zonder elektrische verlenging te gebruiken.
8. Om een goede ventilatie van het apparaat te garanderen, essentieel voor de correcte werking, wordt aanbevolen om een minimale vrije ruimte (of ruimte) te hebben van 10 mm aan de zijkanten en aan de achterkant en 20 mm aan de bovenkant.
9. Plaats geen warme etenswaren of dranken in het apparaat.
10. Om elektriciteitsverbruik te besparen, zorgt u voor luchtcirculatie rond het apparaat en gooit u voedselverpakkingen zo snel mogelijk weg voordat u ze in de koelkast plaatst.
11. Bewaar geen giftige materialen zoals ether, methanol, benzine, enz., Die vluchtig zijn en kunnen verbranden of exploderen.
12. Plaats geen brandbare materialen in de koelkast tenzij ze zijn goedgekeurd door de fabrikant.

13. Sluit de deur na gebruik om temperatuurverlies te voorkomen.
14. Dit product mag niet buitenshuis worden gebruikt en mag niet worden blootgesteld aan regen.
15. Het apparaat moet op een vlak en stabiel oppervlak worden geplaatst.
16. Het apparaat moet zo worden geplaatst dat het stopcontact gemakkelijk toegankelijk is.
17. Plaats geen zware voorwerpen op de koelkast en maak deze niet nat.
18. Gebruik dit apparaat nooit met natte handen of blote voeten op een nat oppervlak om het risico op elektrische schokken te vermijden.
19. Gebruik het apparaat niet buitenshuis of op een vochtige plaats.
20. Verplaats het apparaat niet als het vol is om kantelen te voorkomen.
21. Het netsnoer moet in een geaard stopcontact worden gestoken.
Trek nooit aan het snoer om het apparaat los te koppelen, pak de stekker vast en trek deze uit het stopcontact.

22. Til het apparaat nooit op aan de voedingskabel.
23. Houd het netsnoer uit de buurt van hete oppervlakken.
24. Probeer geen enkel onderdeel van dit apparaat zelf te repareren, af te stellen of te vervangen. Neem bij storingen contact op met de servicedienst.
25. Kinderen moeten onder toezicht staan om te voorkomen dat ze met het apparaat spelen.
26. Als de voedingskabel beschadigd is, moet deze worden vervangen door de fabrikant, zijn klantenservice of personen met gelijkaardige kwalificatie om elk gevaar te vermijden.
27. Het wordt aanbevolen de voedingskabel regelmatig te controleren op tekenen van schade, en het apparaat mag niet worden gebruikt als de kabel is beschadigd.
28. Het apparaat is voorzien van een geaarde stekker om u te beschermen tegen elektrische

risico's en moet worden aangesloten op een stopcontact met randaarde.

29. De apparaten zijn niet bedoeld om te worden bediend door middel van een externe timer of door een afzonderlijk afstandsbedieningssysteem.
30. LET OP: Houd de ventilatieopeningen in de behuizing van het apparaat, in het uitwendige gedeelte of in de ingebouwde structuur vrij.
31. LET OP: niet beschadigen het koelcircuit.
32. LET OP: Gebruik geen mechanische apparaten of andere middelen om het ontdooiproces te versnellen, behalve die welke door de fabrikant worden aanbevolen.
33. LET OP: Gebruik geen elektrische apparaten in het voedselbewaarcompartiment, tenzij ze van het type zijn dat wordt aanbevolen door de fabrikant.
34. Dit apparaat is bedoeld voor gebruik in huishoudelijke toepassingen.

35. WAARSCHUWING: Zorg er bij het plaatsen van het apparaat voor dat het netsnoer niet bekneld of beschadigd raakt.
36. WAARSCHUWING: Plaats geen mobiele houders met meerdere stopcontacten of draagbare voedingen op de achterkant van het apparaat.
37. Kinderen van 3 tot 8 jaar mogen koelapparaten in- en uitladen.
38. Neem de volgende instructies in acht om besmetting van voedsel te voorkomen:
 - Het langdurig openen van de deur kan een aanzienlijke temperatuurstijging in de compartimenten van het apparaat veroorzaken.
 - Reinig regelmatig oppervlakken die in contact kunnen komen met voedsel en toegankelijke afvoersystemen.
 - Bewaar rauw vlees en vis in geschikte bakjes in de koelkast, zodat ze niet met elkaar in

aanraking komen en niet druppen op ander voedsel.

- Als het koeltoestel lange tijd leeg blijft, schakel het dan uit, ontdooi, reinig, droog en laat de deur open staan om schimmelgroei in het apparaat te voorkomen.

39. Plaats het apparaat tegen een muur waarvan de vrije afstand niet groter is dan 75 mm en groter is dan 50 mm.

40. Dit koelapparaat is niet bedoeld om als inbouwapparaat te worden gebruikt.

41. Als u vers voedsel met een houdbaarheidsdatum / houdbaarheidsdatum invriest, moet u dit vóór het verstrijken van die datum invriezen.

42. Controleer of het voedsel niet al is ingevroren. Dit komt omdat ingevroren voedsel dat volledig is ontdooid, niet opnieuw mag worden ingevroren.

Eenmaal ontdooid, moet voedsel snel worden gegeten.

- Ter voorkoming van voedselbederf door overdracht van ziektekiemen: Bewaar onverpakte dierlijke en plantaardige producten apart in laden. Dit geldt ook voor verschillende soorten vlees.
- Als voedsel bij gebrek aan ruimte bij elkaar moet worden gehouden: verpak het.
- Bewaar fruit en groenten nooit op een balkon met vlees of vis.

| Voedsel | Opslagtijd |
|-------------------|------------|
| Boter | 90 dagen |
| Harde kaas | 110 dagen |
| Melk | 7 dagen |
| Worst, koud vlees | 9 dagen |
| Vlees | 7 dagen |

Alleen een geautoriseerde technicus kan de lamp vervangen in geval van een storing.



Geschikt voor eten

Koelmiddel



Danger; risque d'incendie/
matières inflammables

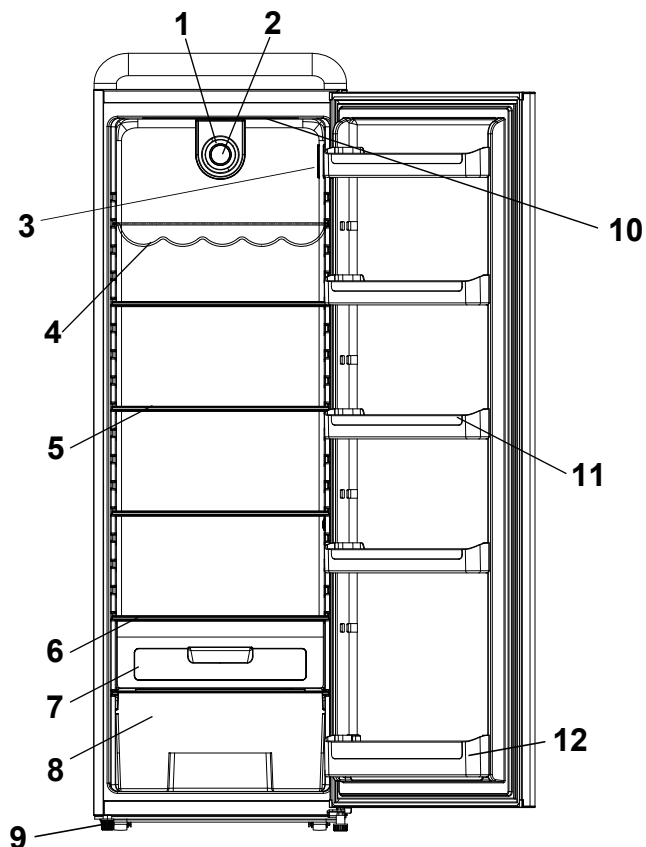
Gevaar ; risico op brand / brandbare materialen

Het koelgas in het circuit van dit apparaat is isobutaan (R 600a), een weinig vervuילend maar brandbaar gas. Let er bij het transporteren en installeren van het apparaat op dat u geen enkel onderdeel van het koelcircuit beschadigt.

WAARSCHUWING: Zorg er bij het plaatsen van het apparaat voor dat het netsnoer niet bekneld of beschadigd raakt.

WAARSCHUWING: Plaats geen mobiele houders met meerdere stopcontacten of draagbare voedingen op de achterkant van het apparaat.

BESCHRIJVING VAN HET APPARAAT



1. Thermostaat
2. Temperatuurregelingsknop
3. Interieur display
4. Flessenrek
5. Planken
6. Groentelade deksel
7. Crisperbak
8. Groentenschaal
9. Verstelbare voet
10. LED plafondlamp
11. Balkon
12. Flessenhouder

Gebruik:

1. Laat het apparaat ongeveer twee uur rusten alvorens het op de stroom aan te sluiten, om het risico van storingen in het koelsysteem als gevolg van behandeling tijdens het transport te verminderen. Laat uw product ongeveer 2/3 uur draaien voordat u voedsel toevoegt.

WAARSCHUWING: Om gevaar door instabiliteit van het toestel te voorkomen, moet het geïnstalleerd en vastgezet worden volgens de aanwijzingen in de installatiehandleiding.

2. Gebruik van de thermostaat

Om de temperatuur in de koelkast te regelen, draait u de thermostaatknop van rechts naar links. De thermostaat kan worden ingesteld op een stand van "0" (uit) tot "7" (koudst). Voor normaal gebruik, kies stand "5".

3. Doe niet te veel voedsel in het apparaat. Open de deur niet te vaak om de binnentemperatuur op peil te houden en elektriciteit te besparen.

- Als de instelling 0 is, wordt het toestel uitgeschakeld.
- Als de instelling 7 is, zal de compressor niet stoppen, de interne temperatuur kan -4°C ~ -6°C zijn.

TRANSPORT EN INBEDRIJFSTELLING

Neem het apparaat tijdens het transport bij de basis en kantel het voorzichtig tot maximaal 45° . Til het apparaat nooit op aan de deurgreep. Leg het apparaat niet ondersteboven of horizontaal neer. Duw de koelkast op de rolpoten om hem te verplaatsen.

INSTALLATIE

Installeer de koelkast op een vlak en stabiel oppervlak om mogelijke geluiden en trillingen van het apparaat te vermijden. De koelkast moet zo worden geplaatst dat de uitlaat gemakkelijk toegankelijk is.

Kies een droge, goed geventileerde plaats. Laat minimaal 10 mm ruimte rondom de koelkast en 20 mm aan de bovenkant. Installeer de koelkast niet in een corrosieve atmosfeer.

Wacht 12 tot 24 uur voordat u de stekker in het stopcontact steekt.

WAARSCHUWING!

Bij het installeren van uw koelapparaat is het belangrijk om rekening te houden met de klimaatklasse van het product. Om te weten tot welke klimaatklasse uw koelkast behoort, raadpleegt u het typeplaatje zoals hieronder weergegeven: Het koelapparaat werkt correct binnen het omgevingstemperatuurbereik dat in de tabel wordt weergegeven, afhankelijk van de klimaatklasse.

| Klas | Symbol | Gemiddelde omgevingstemperatuur ° C |
|-------------------|--------|--|
| gematigd vergroot | SN | van + 10 tot + 32 |
| gematigd | N | van + 16 tot + 32 |
| subtropisch | ST | van + 16 tot + 38 |
| Tropisch | T | van + 16 tot + 43 |

PLAATS

Het apparaat moet uit de buurt van warmtebronnen zoals radiatoren, boilers, direct zonlicht enz. Worden geïnstalleerd.

Zorg ervoor dat de lucht vrij rond de achterkant van de kast kan circuleren. Om een optimale prestatie te garanderen, moet de minimale afstand tussen de bovenkant van de cabine en het bovenkastje minimaal 100 mm bedragen als het apparaat onder een overhangende wandunit wordt geplaatst. Idealiter wordt het apparaat niet onder een wandmeubel voor opbouwmontage geplaatst. Nauwkeurige nivellering wordt verzorgd door een of meer stelvoeten aan de onderkant van de kast.

Voor koelapparaten met klimaatklasse:

- uitgebreide temperatuur (SN): dit koeltoestel is bedoeld voor gebruik bij omgevingstemperaturen tussen 10 ° C en 32 ° C;
- gematigd (N): dit koelapparaat is bedoeld voor gebruik bij omgevingstemperaturen tussen 16 ° C en 32 ° C;
- subtropisch (ST): dit koeltoestel is bedoeld voor gebruik bij omgevingstemperaturen tussen 16 ° C en 38 ° C;
- tropisch (T): dit koeltoestel is bedoeld voor gebruik bij omgevingstemperaturen tussen 16 ° C en 43 ° C.

Betekenis van de etikettering * van diepvriezers:

1- (*), 2- (**) en 3-sterren (***) diepvriezers zijn niet geschikt voor het invriezen van vers voedsel.

2 sterren (**) en 3 sterren (***) vriezers zijn geschikt voor het bewaren van diepvries (voorgevroren) etenswaren en ijs of voor het maken van ijs en ijsblokjes.

| VAKKEN | STERREN (*) | BEOOGDE BEWAARTEM PERATUUR | GESCHIKTE LEVENSMIDDELEN |
|---------|-------------|----------------------------|---|
| VRIEZER | (***)* | ≤ -18 °C | <ul style="list-style-type: none"> ➤ Geschikt voor zeevruchten (vis, garnalen, schelpdieren), vers water en vleesproducten. ➤ Aanbevolen bewaarduur: 3 maanden ⓘ Geschikt voor het invriezen van verse levensmiddelen. |
| VRIEZER | *** | ≤ -18 °C | <ul style="list-style-type: none"> ➤ Geschikt voor zeevruchten (vis, garnalen, schelpdieren), vers water en vleesproducten. ➤ Aanbevolen bewaarduur: 3 maanden ⓘ Niet geschikt voor het invriezen van verse levensmiddelen. |
| VRIEZER | ** | ≤ -12 °C | <ul style="list-style-type: none"> ➤ Geschikt voor zeevruchten (vis, garnalen, schelpdieren), vers water en vleesproducten. ➤ Aanbevolen bewaarduur: 2 maanden ⓘ Niet geschikt voor het invriezen van verse levensmiddelen. |
| VRIEZER | * | ≤ -6 °C | <ul style="list-style-type: none"> ➤ Geschikt voor zeevruchten (vis, garnalen, schelpdieren), vers water en vleesproducten. ➤ Aanbevolen bewaarduur: 1 maand ⓘ Niet geschikt voor het invriezen van verse levensmiddelen. |

0* - VAK

-

-6 °C - 0 °C

➤ Geschikt voor verse vleesproducten (varkensvlees, rundvlees, kip, etc.) en verwerkte levensmiddelen die dezelfde dag of binnen de komende drie dagen na het bewaren (max.) worden geconsumeerd of verwerkt.

i **Niet geschikt** voor het invriezen van levensmiddelen of voor het bewaren van bevroren levensmiddelen.



Waarschuwing! Het apparaat moet losgekoppeld kunnen worden van het elektriciteitsnet; de stekker moet daarom na installatie goed bereikbaar zijn.

GEBRUIK

Reinig voor het eerste gebruik alle onderdelen van de koelkast met een zachte doek die is bevochtigd met lauw water en een mild schoonmaakmiddel. Spoel ze grondig af met schoon water en droog ze af met een droge doek.

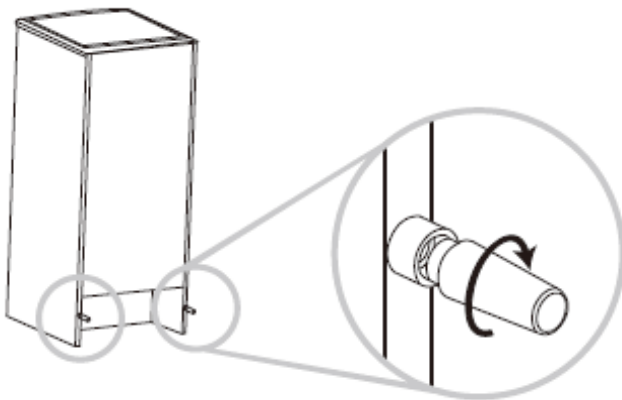
Let op: De elektrische onderdelen van de koelkast kunnen alleen met een droge doek worden schoongemaakt.

Plaats de thermostaatknop in stand "3" en schakel het apparaat in. De compressor werkt en de binnenverlichting van de koelkast gaat branden.

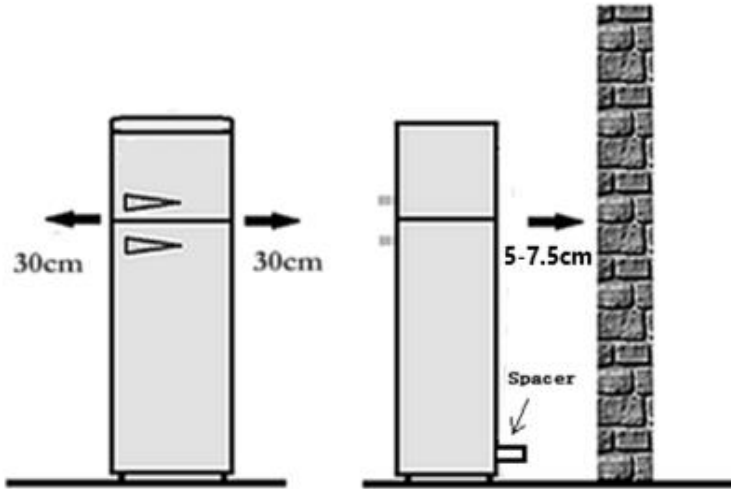
Doe de deur dicht. Als de temperatuur in de koelkast na 30 minuten aanzienlijk daalt, geeft dit aan dat het koelsysteem goed werkt. Als de koelkast een tijdje heeft gedraaid, past de temperatuur zich aan de ingestelde stand aan, mits je de deur niet te lang open laat staan.

Als de bovenstaande stappen met succes zijn uitgevoerd, zijn de installatiehandelingen voltooid. De koelkast werkt normaal.

Het apparaat wordt geleverd met twee plastic tips (in de plastic zak van de gebruikershandleiding). Na het plaatsen van deze eindkappen kan de unit niet tegen de muur worden gedrukt om voor voldoende ventilatie te zorgen. Steek de eindkappen in de overeenkomstige openingen aan de achterkant van het apparaat en schroef ze vast.



Plaats het apparaat tegen een muur met een vrije afstand van maximaal 50-75 mm



KOUDESTE ZONE IN DE KOELKAST

Dit symbool hieronder geeft de locatie van het koudste gebied in uw koelkast aan. Deze zone wordt afgebakend nabij de ventilator, en bovenaan door het symbool of door de plank op dezelfde hoogte.



Om de temperaturen in deze zone te garanderen, moet u ervoor zorgen dat u de plaatsing van deze plank niet wijzigt.

De temperatuurindicator installeren

Om u te helpen uw koelkast goed af te stellen, is deze uitgerust met een temperatuurindicator (meegeleverd in de bijsluiter) waarmee u de gemiddelde temperatuur in de koudste ruimte kunt regelen.

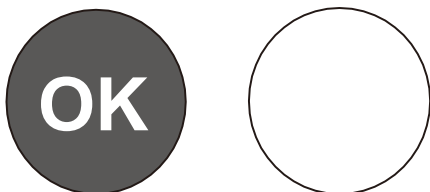
WAARSCHUWING: Deze indicator is alleen bedoeld voor gebruik met uw koelkast. Pas op dat u het niet in een andere koelkast gebruikt (de koudste ruimte is niet hetzelfde) of voor enig ander gebruik.

Controle van de temperatuur in het koudste gebied

Nadat de temperatuurindicator is geïnstalleerd, kunt u regelmatig controleren of de temperatuur van de koudste ruimte correct is. Pas indien nodig de thermostaat overeenkomstig aan zoals hierboven beschreven.

De binnentemperatuur van de koelkast wordt beïnvloed door verschillende factoren, zoals de omgevingstemperatuur van de kamer, de hoeveelheid voedsel die wordt bewaard en hoe vaak de deur wordt geopend. Houd bij het instellen van de temperatuur rekening met deze factoren.

Voor de juiste bewaring van voedsel in uw koelkast en in het bijzonder in de koudste omgeving, moet u ervoor zorgen dat de temperatuurindicator "OK" aangeeft.



Als "OK" niet verschijnt, betekent dit dat de temperatuur te hoog is.

Zet de thermostaat op een hogere stand. Wacht minimaal 12 uur voordat u de thermostaat opnieuw instelt. Na het plaatsen van vers voedsel in het apparaat of na herhaaldelijk openen (of langdurig openen) van de deur, is het normaal dat het opschrift "OK" niet verschijnt in de temperatuurindicator.

VOEDSELOPSLAG

- Hoe gebruik je het vriesvak?
Plaats verse etenswaren zoals vis, vlees in het vriesvak om hun smaak en voedingsstoffen te behouden.
Verpak voedsel dat moet worden ingevroren in aluminiumfolie of in luchtdichte plastic dozen.
Plaats geen vers voedsel in direct contact met ander reeds ingevroren voedsel.
Als u diepvriesproducten koopt, bewaar deze dan zo snel mogelijk in het vriesvak.
Een ontdooid product nooit opnieuw invriezen.
- Hoe het koelgedeelte gebruiken?
Eieren en flessen moeten in de daarvoor bestemde ruimtes worden geplaatst. Groenten en fruit moeten in de groentelade worden gedaan. De potten moeten in de planken van de koelkastdeur worden geplaatst. Andere levensmiddelen die aan bederf onderhevig zijn of die in de koelkast een vieze geur kunnen afgeven, moeten apart worden verpakt.

- Voedselplaatsing
Pas op dat u het voedsel niet te lang in de koelkast plaatst. Voedsel moet apart worden verpakt in aluminiumfolie of in luchtdichte plastic dozen.
Plaats geen warme etenswaren in de koelkast om energie te besparen. Wacht tot ze goed zijn afgekoeld voordat je ze opbergt.
Leg nooit groenten of fruit in het vriesvak.

ONTDOOIEN

L. Als het apparaat lange tijd in gebruik is geweest, kan de onderkant van het vriesvak bedekt worden met een laagje rijp. Dit leidt tot een hoger stroomverbruik en verlaagt de efficiëntie van uw apparaat. Uw vriesvak moet eens per maand worden ontdooid.

Haal bij het ontdooien de stekker uit het stopcontact, open de deur en verwijder al het voedsel. Bewaar de etenswaren daarna op een koele plaats. Gebruik een schraper plastic om rijp te verwijderen. Veeg vervolgens het vriesvak af met een zachte, droge doek.

Opmerking: gebruik nooit een metalen keukengerei om het vriesvak te ontdooien om beschadiging te voorkomen.

WAARSCHUWING: Gebruik geen ander mechanisch apparaat of andere middelen om het ontdooien te versnellen dan die aanbevolen door de fabrikant.

ONDERHOUD EN REINIGING

- Het apparaat moet minstens één keer per maand worden schoongemaakt.
- Schakel het apparaat uit en trek de stekker uit het stopcontact voordat u het schoonmaakt.
- Verwijder alle accessoires. Was ze in lauw water met een mild schoonmaakmiddel (bijvoorbeeld afwasmiddel), spoel ze af met bleekmiddel en droog ze grondig af.
- Veeg de koelkast van binnen en van buiten af met een vochtige, zachte doek.
- Als het apparaat te vuil is, maak het dan schoon met een zachte doek die is bevochtigd met een beetje mild schoonmaakmiddel, spoel het apparaat grondig af en droog het af met een zachte doek.

Als u op vakantie moet of het apparaat lange tijd niet gebruikt, doet u het volgende:

- Schakel het apparaat uit en trek de stekker uit het stopcontact.
- Verwijder al het voedsel.
- Reinig en droog de binnenkant van het apparaat door de bovenstaande instructies te volgen.
- Laat de deur van het apparaat open staan om nare luchtjes te voorkomen.

Schoonmaak

Schakel het apparaat uit en trek de stekker uit het stopcontact voordat u het schoonmaakt.

Gebruik een zachte doek die is gedrenkt in water of een niet-schurend schoonmaakmiddel om het apparaat te reinigen. Veeg vervolgens het vocht weg met een zachte, droge doek.

Denk eraan om de wateropvangbak aan de achterkant, boven de glazen afdekking, schoon te maken.

PROBLEEMOPLOSSEN

| Symptoom | Reden | Oplossing |
|--|--|--|
| Het apparaat werkt niet | Geen stroomvoorziening | Zorg ervoor dat het apparaat is aangesloten op het stopcontact en dat het stopcontact normaal werkt |
| | De zekering is doorgebrand. | Vervang de zekering |
| Het toestel maakt veel lawaai | Het apparaat is niet parallel aan de grond. Het apparaat staat te dicht bij de muur of de interne accessoires van de koelkast zijn verkeerd geplaatst. | Stabiliseer de basis van de koelkast door de positie van de voetjes aan te passen. Verplaats het apparaat weg van de muur. Plaats de interieuraccessoires van de koelkast correct. |
| Het apparaat bereikt de gewenste temperatuur niet. | De deur is te vaak geopend of heeft lange tijd open gestaan. | Sluit de deur en open deze niet te vaak. |
| | De koelkast staat te dicht bij de muur. | Verplaats het apparaat weg van de muur om zeker te zijn van een goede. |
| | De koelkast is te vol. | Haal voedsel uit het apparaat. |
| | De temperatuur is niet goed geregeld. | Draai de thermostaatknop naar de positie "3" of meer. |
| Het apparaat geeft onaangename geuren af. | Voedsel is verlopen in de koelkast. | Gooi vervallen voedsel weg en wikkel ander voedsel in. |
| | De binnenkant van het apparaat moet worden schoongemaakt. | Maak de binnenkant van het apparaat schoon. |

Als uw apparaat andere symptomen vertoont dan hierboven beschreven, bel dan het erkende servicecentrum van de winkel of de dealer.

De volgende symptomen zijn geen storingen:

1. Het geluid van koelvloeistof die door de leidingen stroomt is te horen, dit is normaal.
2. Vocht aan de buitenkant van het apparaat tijdens natte seizoenen is geen probleem, veeg de oppervlakken gewoon af met een zachte, droge doek.
3. De compressor en condensor kunnen meer opwarmen tijdens perioden van hoge hitte.
4. Het deurkozijn is een beetje warm, dit betekent dat de condensor bezig is om vocht uit de lucht te verwijderen.

TECHNISCHE SPECIFICATIES

ENERGIE-ETIKETTERING VERORDENING DATA BLAD: 2019/2016 / EU

Het productinformatieblad volgens EU-verordening n ° 2019/2016

Het energielabel voor koelapparatuur is te vinden onder de URL of QR-code aangegeven op het energielabel:

SCCL329VR - URL: <https://eprel.ec.europa.eu/qr/573587>

SCCL329VB - URL: <https://eprel.ec.europa.eu/qr/503744>

SCCL329VBL - URL: <https://eprel.ec.europa.eu/qr/523658>

SCCL329VCR - URL: <https://eprel.ec.europa.eu/qr/573629>

Verband tussen het energielabel 1060/2010 / EU en het nieuwe energielabel 2019/2016 / EU

Het huidige 1060/2010 / EU-label maakt gebruik van het A +++ / D-labelsysteem, dat minder effectief is geworden. De gemengde schaal van het label met veel "+" is niet langer transparant en de meeste producten zitten nu al in de eerste 2 tot 3 klassen.

Daarom heeft de Europese Unie het label herzien en geoptimaliseerd op basis van de gebruikersbehoeften. Het nieuwe energielabel 2019/2016 / EU zal alleen energieklassen A t / m G bevatten. De klasseniveaus zullen regelmatig worden geactualiseerd.

UITSLUITINGEN VAN GARANTIE:

De garantie dekt geen slijtende onderdelen van het product, noch problemen of schade als gevolg van:

- (1) Aantasting van het oppervlak door normale slijtage van het product;
- (2) Defecten of bederf door contact van het product met voedsel of vloeistoffen en door corrosie veroorzaakt door roest of de aanwezigheid van insecten;
- (3) Elk ongeoorloofd incident, misbruik, verkeerd gebruik, wijziging, demontage of reparatie;
- (4) Elke onjuiste onderhoudshandeling, gebruik niet in overeenstemming met de instructies betreffende het product of aansluiting op een onjuiste spanning;
- (5) Elk gebruik van accessoires die niet zijn geleverd of goedgekeurd door de fabrikant.

De garantie vervalt als het naamplaatje en / of serienummer van het product wordt verwijderd.

Productgarantie en reserveonderdelen beschikbaar

Volgens de voorwaarden van de fabrieksgarantie die van toepassing is op de locatie, is het gebruik van de klantenservice gratis. De minimale garantieperiode (fabrieksgarantie voor particuliere consumenten) in de Europese Economische Ruimte is 2 jaar volgens de garantievoorwaarden die van toepassing zijn op de plaats. De garantievoorwaarden hebben geen invloed op andere rechten of claims die u onder de lokale wetgeving heeft.

Gedetailleerde informatie over de garantieperiode en garantievoorwaarden in uw land is verkrijgbaar bij de klantenservice, uw dealer of onze website.

Originele reserveonderdelen die werken volgens de relevante Ecodesign-richtlijn zijn verkrijgbaar bij de klantenservice voor een periode van minimaal 4 jaar vanaf de datum waarop uw apparaat in de Europese Economische Ruimte op de markt is gebracht. .

Ga voor meer technische specificaties over de reparateur en om vervangende onderdelen te bestellen naar: <https://www.schneiderconsumer.com>

VERWIJDERING



De Europese richtlijn 2012/19 / EU betreffende afgedankte elektrische en elektronische apparatuur (AEEA) vereist dat gebruikte huishoudelijke apparaten niet bij het normale huisvuil terechtkomen. Gebruikte apparaten moeten apart worden ingezameld om het terugwinningspercentage en de recycling van de materialen waarvan ze zijn gemaakt te optimaliseren en de impact op de menselijke gezondheid en het milieu te verminderen.

Op alle producten is het symbool van de doorgekruiste afvalbak aangebracht om u te herinneren aan de verplichtingen tot gescheiden inzameling. Consumenten moeten contact opnemen met de plaatselijke autoriteiten of hun dealer over de te volgen procedure voor het verwijderen van hun apparaat.

Informatie over de betekenis van het conformiteitsmerkteken



Le marquage CE indique que le produits répond aux principales exigences des Directives Européenne 2014/35 / UE (Basse Tension), 2014/30 / UE (Compatibilité Electromagnétique), 2011/65 / UE (Réduction de l'emploi de surees dangereuses dance les EEE).

Geïmporteerd door: SCHNEIDER CONSUMER GROUP

12 rue Jules Ferry - 93110 Rosny-Sous-Bois, FRANKRIJK



¡ESTE APARATO ESTÁ DISEÑADO PARA USO DOMÉSTICO ÚNICAMENTE!

Lea atentamente todas las instrucciones antes del primer uso y guárdelas para futuras consultas.

INSTRUCCIONES DE SEGURIDAD IMPORTANTES

Lea atentamente las siguientes instrucciones de funcionamiento antes de conectar su nuevo dispositivo; contienen información importante sobre seguridad, cómo usar, instalar y mantener su dispositivo en funcionamiento. Conserve estas instrucciones para futuras consultas.

1. Este dispositivo puede ser utilizado por niños a partir de 8 años y por personas con capacidades físicas, sensoriales o mentales reducidas o con falta de experiencia y conocimiento, siempre que hayan sido puestos bajo supervisión o hayan recibido instrucciones sobre cómo utilizar el dispositivo de forma segura y que ellos comprenden los peligros involucrados. Los niños no

deben jugar con el dispositivo. Los niños no deben realizar la limpieza y el mantenimiento del usuario sin supervisión.

2. Antes de enchufar el aparato, asegúrese de que el voltaje de la toma de corriente de su casa coincida con el que se muestra en la placa de identificación.
3. No dañe el circuito de refrigeración. Esta advertencia solo es válida para dispositivos cuyo circuito de refrigeración es accesible por el usuario.
4. Asegúrese de que el aparato esté desenchufado antes de limpiarlo.
5. Para limpiar esta unidad, utilice un paño húmedo o un limpiacristales. Nunca use detergente o solvente.
6. Una vez efectuada la descongelación o cuando el frigorífico deje de utilizarse, limpie el aparato para evitar la propagación de olores. Demasiado gel puede afectar la refrigeración.

7. Se recomienda utilizar este dispositivo sin una extensión eléctrica.
8. Para asegurar una buena ventilación del dispositivo, imprescindible para su correcto funcionamiento, se recomienda tener una holgura (o espacio) mínima de 10 mm en los lados y en la parte trasera y 20 mm en la parte superior.
9. No coloque alimentos ni bebidas calientes en el aparato.
10. Para ahorrar el consumo de electricidad, mantenga la circulación de aire alrededor del aparato y deseche los envoltorios de alimentos antes de ponerlos en el refrigerador lo antes posible.
11. No almacene materiales tóxicos como éter, metanol, gasolina, etc., que son volátiles y pueden arder o explotar.
12. No coloque materiales inflamables en el refrigerador a menos que hayan sido autorizados por el fabricante.

13. Cierre la puerta después de su uso para evitar la pérdida de temperatura.
14. Este producto no debe usarse al aire libre y no debe exponerse a la lluvia.
15. El dispositivo debe colocarse sobre una superficie plana y estable.
16. El aparato debe colocarse de manera que el enchufe sea fácilmente accesible.
17. No coloque objetos pesados sobre el frigorífico y no lo moje.
18. Para evitar el riesgo de descarga eléctrica, nunca use este aparato con las manos mojadas o los pies descalzos sobre una superficie mojada.
19. No utilice el dispositivo al aire libre o en un lugar húmedo.
20. No mueva el dispositivo cuando esté lleno para evitar que se vuelque.
21. El cable de alimentación debe estar conectado a una toma de tierra. Nunca tire del cable para

desconectar el aparato, agarre el enchufe y sáquelo de la toma.

22. Nunca levante el dispositivo por el cable de alimentación.
23. Mantenga el cable de alimentación alejado de superficies calientes.
24. No intente reparar, ajustar o reemplazar ninguna pieza de este aparato usted mismo. En caso de avería, póngase en contacto con el servicio postventa.
25. Los niños deben ser supervisados para asegurarse de que no jueguen con el aparato.
26. Si el cable de alimentación está dañado, debe ser reemplazado por el fabricante, su servicio postventa o personas de calificación similar para evitar cualquier peligro.
27. Se recomienda que el cable de alimentación sea examinado con regularidad para detectar cualquier signo de daño, y el dispositivo no debe usarse si el cable está dañado.
28. El dispositivo está equipado con un

enchufe con toma de tierra para protegerlo de cualquier riesgo eléctrico y debe conectarse a una toma de corriente con toma de tierra.

29. Los dispositivos no están diseñados para ser operados por medio de un temporizador externo o por un sistema de control remoto separado.
30. PRECAUCIÓN: Mantenga despejadas las aberturas de ventilación en el recinto del aparato, en su parte exterior o en su estructura empotrada.
31. PRECAUCIÓN: No dañe el circuito frigorífico.
32. PRECAUCIÓN: No utilice dispositivos mecánicos u otros medios para acelerar el proceso de descongelación, distintos de los recomendados por el fabricante.
33. PRECAUCIÓN: No use aparatos eléctricos dentro del compartimiento de almacenamiento de alimentos, a menos que sean

del tipo recomendado por el fabricante.

34. Este dispositivo está diseñado para su uso en aplicaciones domésticas.
35. **ADVERTENCIA:** Al colocar la unidad, asegúrese de que el cable de alimentación no esté pellizcado o dañado.
36. **ADVERTENCIA:** No coloque bases móviles de múltiples salidas o fuentes de alimentación portátiles en la parte posterior del dispositivo.
37. Los niños de 3 a 8 años pueden cargar y descargar dispositivos de refrigeración.
38. Para evitar la contaminación de los alimentos, siga las siguientes instrucciones:
 - La apertura prolongada de la puerta puede provocar un aumento significativo de la temperatura en los compartimentos del aparato.
 - Limpiar periódicamente las superficies que puedan entrar en contacto con los alimentos y los sistemas de drenaje accesibles.

- Conservar la carne y el pescado crudos en recipientes adecuados en el frigorífico, para que no entren en contacto y no goteen sobre otros alimentos.

- Si el aparato de refrigeración permanece vacío durante largos períodos de tiempo, apáguelo, descongele, limpie, seque y deje la puerta abierta para evitar el crecimiento de moho en el aparato.

39. Coloque el dispositivo contra una pared cuya distancia libre no supere los 75 mm y supere los 50 mm.

40. Este aparato de refrigeración no está diseñado para su uso como aparato integrado.

41. Cuando congele alimentos frescos con una fecha de “consumir antes / consumir antes / mejor fecha”, debe congelarlos antes de que expire esa fecha.

42. Compruebe que la comida no se haya congelado todavía. Esto se debe a que los alimentos congelados que se han descongelado por completo no deben volver a congelarse. Una vez descongelados, los alimentos deben consumirse rápidamente.

- Para evitar que los alimentos se echen a perder debido a la transferencia de gérmenes: Guarde los productos animales y vegetales sin empaquetar por separado en los cajones. Esto también se aplica a diferentes tipos de carne.
- Si los alimentos deben mantenerse juntos por falta de espacio: envuélvalos.
- Nunca guarde frutas y verduras en un balcón con carne o pescado.

| Comida | Tiempo de almacenamiento |
|-----------------------|--------------------------|
| Mantequilla | 90 días |
| Queso duro | 110 días |
| Leche | 7 días |
| Embutidos, carne fría | 9 días |
| Carne | 7 días |

Solo un técnico autorizado puede cambiar la lámpara en caso de avería.



Apto para alimentos

Refrigerante



Danger; risque d'incendie/
matières inflammables

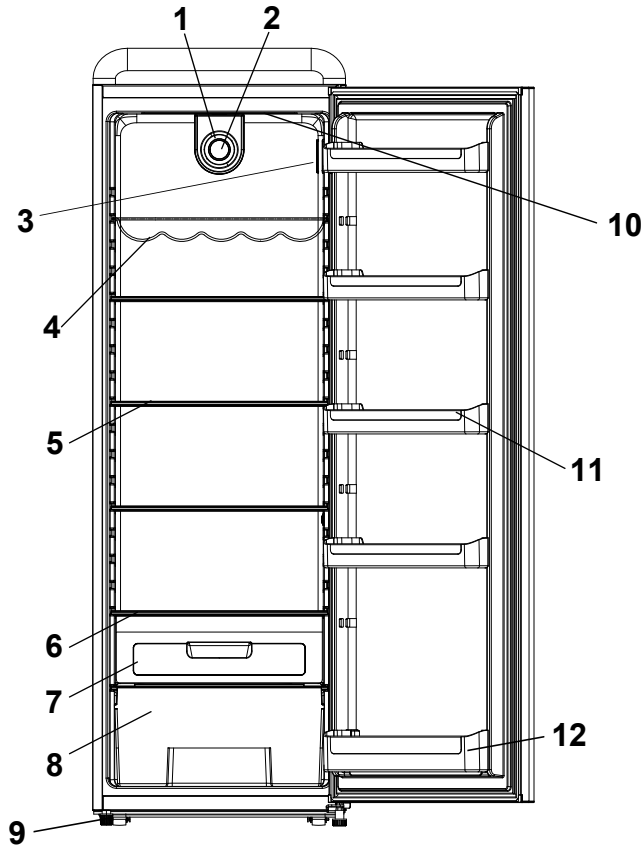
**Peligro ; riesgo de incendio /
materiales inflamables**

El gas refrigerante contenido en el circuito de este dispositivo es isobutano (R 600a), un gas poco contaminante pero inflamable. Al transportar e instalar el aparato, tenga cuidado de no dañar ninguna parte del circuito de refrigeración.

ADVERTENCIA: Al colocar la unidad, asegúrese de que el cable de alimentación no esté pellizcado o dañado.

ADVERTENCIA: No coloque bases móviles de múltiples salidas o fuentes de alimentación portátiles en la parte posterior del dispositivo.

DESCRIPCIÓN DEL APARATO



1. Termostato
2. Pomo de control de la temperatura
3. Pantalla interior
4. Botellero
5. Estanterías
6. Cubierta de la bandeja de la verdura
7. Cubo de la cesta de la compra
8. Bandeja de verduras
9. Pie regulable
10. Lámpara de techo LED
11. Balcón
12. Soporte para botellas

Utilizar:

1. Antes de conectar el aparato a la red eléctrica, déjelo reposar durante unas dos horas para reducir el riesgo de mal funcionamiento del sistema de refrigeración debido a la manipulación durante el transporte. Haga funcionar su producto durante aproximadamente 2/3 horas antes de añadir los alimentos.

ADVERTENCIA: Para evitar el peligro causado por la inestabilidad del aparato, éste debe ser instalado y asegurado de acuerdo con las instrucciones del manual de instalación.

2. Uso del termostato

Para regular la temperatura del frigorífico, gire el mando del termostato de derecha a izquierda. El termostato puede ajustarse en una posición de "0" (apagado) a "7" (más frío). Para un uso normal, seleccione la posición "5".

3. No ponga demasiados alimentos en el aparato. No abra la puerta con demasiada frecuencia para mantener la temperatura interior y ahorrar electricidad.

- Cuando el ajuste es 0, el aparato se apaga.
- Cuando el ajuste es 7, el compresor no se detendrá, la temperatura interna puede ser $-4^{\circ}\text{C} \sim -6^{\circ}\text{C}$.

TRANSPORTE Y PUESTA EN MARCHA

Al transportarlo, tome el dispositivo por la base e inclínelo suavemente hasta un máximo de 45° . Nunca levante el aparato por la manija de la puerta. No coloque el dispositivo boca abajo ni en posición horizontal. Empuje el frigorífico sobre las patas del rodillo para moverlo.

INSTALACIÓN

Instale el frigorífico sobre una superficie plana y estable para evitar posibles ruidos y vibraciones del aparato.

El frigorífico debe colocarse de modo que la salida sea fácilmente accesible.

Elija un lugar seco y bien ventilado. Deje un espacio de al menos 10 mm alrededor del frigorífico y 20 mm en la parte superior.

No instale el frigorífico en una atmósfera corrosiva.

Espere de 12 a 24 horas antes de enchufar el aparato.

ADVERTENCIA !

Al instalar su aparato de refrigeración, es importante tener en cuenta la clase climática del producto. Para saber a qué clase climática pertenece su frigorífico, consulte la placa de datos como se muestra a continuación: El aparato de refrigeración funciona correctamente dentro del rango de temperatura ambiente que se muestra en la tabla, según la clase climática.

| Aula | Símbolo | Temperatura ambiente promedio ° C |
|-----------------------|---------|-----------------------------------|
| templado agrandado | S | de + 10 a + 32 |
| templado | N | de + 16 a + 32 |
| subtropical | ST | de + 16 a + 38 |
| Tropical | T | de + 16 a + 43 |

UBICACIÓN

El dispositivo debe instalarse alejado de fuentes de calor como radiadores, calderas, luz solar directa, etc.

Asegúrese de que el aire pueda circular libremente por la parte posterior del gabinete. Para garantizar un rendimiento óptimo, si el aparato se coloca debajo de una unidad de pared en voladizo, la distancia mínima entre la parte superior de la cabina y la unidad de pared debe ser de al menos 100 mm.

Idealmente, el dispositivo no debe colocarse debajo de una unidad de pared montada en superficie. Una o más patas ajustables en la base del gabinete proporcionan una nivelación precisa.

Para dispositivos de refrigeración con clase climática:

- templado extendido (SN): este aparato de refrigeración está diseñado para su uso a temperaturas ambiente entre 10 ° C y 32 ° C;
- templado (N): este aparato de refrigeración está diseñado para su uso a temperaturas ambiente entre 16 ° C y 32 ° C;
- subtropical (ST): este aparato de refrigeración está diseñado para su uso a temperaturas ambiente entre 16 ° C y 38 ° C;
- tropical (T): este aparato de refrigeración está diseñado para su uso a temperaturas ambiente entre 16 ° C y 43 ° C.

Significado del etiquetado * de los congeladores:

Los congeladores de 1 (*), 2 (**) y 3 estrellas (***) no son adecuados para congelar alimentos frescos.

Los congeladores de 2 estrellas (**) y 3 estrellas (***) son adecuados para almacenar alimentos y helados congelados (precongelados) o para hacer helados y cubitos de hielo.

| COMPARTIMENTOS | ESTRELLAS (*) | OBJETIVO DE TEMPERATURA DE ALMACENAMIENTO | COMIDA APROPIADA |
|----------------|---------------|---|---|
| CONGELADOR | (***)* | ≤ -18 °C | <ul style="list-style-type: none"> ➤ Apto para pescado y marisco (pescados, langostinos, mariscos), productos de agua dulce y productos cárnicos. ➤ Periodo de almacenamiento recomendado: 3 meses ❗ Apto para congelar comida fresca. |
| CONGELADOR | *** | ≤ -18 °C | <ul style="list-style-type: none"> ➤ Apto para pescado y marisco (pescados, langostinos, mariscos), productos de agua dulce y productos cárnicos. ➤ Periodo de almacenamiento recomendado: 3 meses ❗ No apto para congelar comida fresca. |
| CONGELADOR | ** | ≤ -12 °C | <ul style="list-style-type: none"> ➤ Apto para pescado y marisco (pescados, langostinos, mariscos), productos de agua dulce y productos cárnicos. ➤ Periodo de almacenamiento recomendado: 2 meses ❗ No apto para congelar comida fresca. |

| | | | |
|---------------------------|---|--|---|
| CONGELADOR | * | $\leq -6 \text{ }^{\circ}\text{C}$ | <ul style="list-style-type: none"> ➤ Apto para pescado y marisco (pescados, langostinos, mariscos), productos de agua dulce y productos cárnicos. ➤ Periodo de almacenamiento recomendado: 1 mes <p>i No apto para congelar comida fresca.</p> |
| 0* - COMPARTIME NTO | - | $-6 \text{ }^{\circ}\text{C} - 0 \text{ }^{\circ}\text{C}$ | <ul style="list-style-type: none"> ➤ Apto para productos cárnicos frescos (cerdo, ternera, pollo, etc.) y comida procesada a consumir o usar en el mismo día o en los tres días siguientes desde su almacenamiento (máx.). <p>i No apto para congelar comida o almacenar comida congelada.</p> |



Advertencia ! El dispositivo debe poder desconectarse de la red eléctrica; por lo tanto, el enchufe debe ser fácilmente accesible después de la instalación.

UTILIZAR

Antes del primer uso, limpie todas las partes del frigorífico con un paño suave humedecido en agua tibia y un detergente suave. Enjuáguelos a fondo con agua limpia y séquelos con un paño seco.

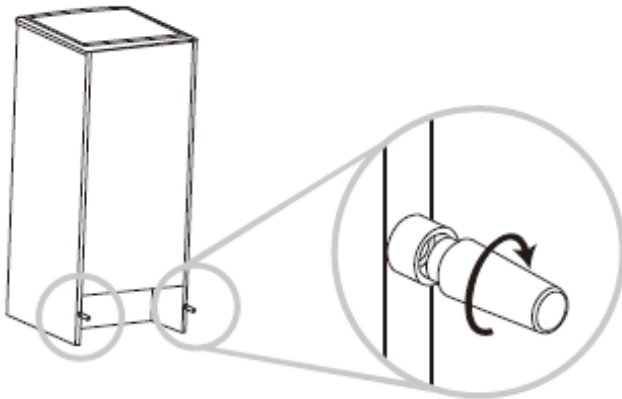
Nota: Las partes eléctricas del frigorífico solo se pueden limpiar con un paño seco.

Coloque la perilla del termostato en la posición "3", luego encienda el aparato. El compresor funciona y se enciende la luz interior del frigorífico.

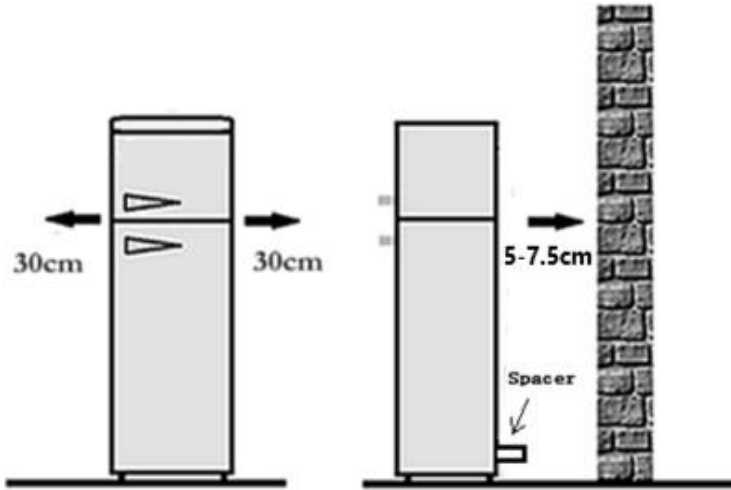
Cierre la puerta. Después de 30 minutos, si la temperatura en el refrigerador desciende significativamente, muestra que el sistema de refrigeración está funcionando correctamente. Cuando el frigorífico haya estado funcionando durante un tiempo, la temperatura se ajustará al ajuste realizado, siempre que no deje la puerta abierta durante mucho tiempo.

Si los pasos anteriores se han realizado con éxito, las operaciones de configuración están completas. El frigorífico funciona normalmente.

El dispositivo se suministra con dos puntas de plástico (en la bolsa de plástico del manual de usuario). Después de instalar estas tapas, la unidad no se puede empujar contra la pared para asegurar una ventilación adecuada. Inserte las tapas de los extremos en las aberturas correspondientes en la parte posterior del dispositivo y atorníllelas.



Coloque el dispositivo contra una pared con una distancia libre que no supere los 50-75 mm



ZONA MÁS FRÍA DEL REFRIGERADOR

Este símbolo a continuación indica la ubicación del área más fría de su refrigerador. Esta zona está delimitada cerca del ventilador, y en la parte superior por el símbolo o por la balda colocada a la misma altura.



Para garantizar las temperaturas en esta zona, tenga cuidado de no modificar la posición de este estante.

Instalación del indicador de temperatura

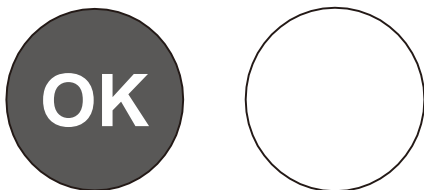
Para ayudarlo a ajustar correctamente su refrigerador, está equipado con un indicador de temperatura (entregado en el prospecto) que le permitirá controlar la temperatura promedio en el área más fría.

ADVERTENCIA: Este indicador solo está diseñado para usarse con su refrigerador. Tenga cuidado de no utilizarlo en otro frigorífico (la zona más fría no es la misma), ni para ningún otro uso.

Comprobando la temperatura en la zona más fría

Una vez instalado el indicador de temperatura, podrá comprobar periódicamente que la temperatura de la zona más fría es la correcta. Si es necesario, ajuste el termostato como se describe arriba. La temperatura interior del frigorífico está influenciada por varios factores, como la temperatura ambiente de la habitación, la cantidad de alimentos almacenados y la frecuencia con la que se abre la puerta. Tenga en cuenta estos factores al ajustar la temperatura.

Para la correcta conservación de los alimentos en su frigorífico y en particular en la zona más fría, asegúrese de que el indicador de temperatura aparezca "OK".



Si no aparece "OK", significa que la temperatura es demasiado alta.

Coloque el termostato en una posición más alta. Espere al menos 12 horas antes de reajustar el termostato. Después de cargar alimentos frescos en el aparato o después de aperturas repetidas (o apertura prolongada) de la puerta, es normal que la inscripción "OK" no aparezca en el indicador de temperatura.

ALMACENAMIENTO DE ALIMENTOS

- ¿Cómo utilizar el compartimento congelador?
Coloque alimentos frescos como pescado, carne en el compartimento del congelador para conservar su sabor y nutrientes.
Envuelva los alimentos que deben congelarse en papel de aluminio o en cajas de plástico herméticas.
No ponga alimentos frescos en contacto directo con otros alimentos ya congelados.
Si compra alimentos congelados, guárdelos en el congelador lo antes posible.
Nunca vuelva a congelar un producto descongelado.

- ¿Cómo utilizar el compartimento frigorífico?
Los huevos y botellas deben colocarse en los espacios reservados a tal efecto.
Las verduras y frutas deben guardarse en el cajón de verduras.
Los frascos deben colocarse en los estantes de la puerta del refrigerador.
Otros alimentos perecederos o que pueden desprender mal olor en el frigorífico deben envasarse por separado.
- Colocación de alimentos
Tenga cuidado de no colocar demasiado los alimentos en el refrigerador. Los alimentos deben envolverse por separado en papel de aluminio o en cajas de plástico herméticas.
Para ahorrar energía, no coloque alimentos calientes en el frigorífico. Espere hasta que estén bien fríos antes de guardarlos.
Nunca ponga verduras o frutas en el compartimento del congelador.

DESCONGELAR

Luando el aparato ha estado en funcionamiento durante mucho tiempo, la parte inferior del compartimento del congelador puede cubrirse con una película de escarcha. Esto conduce a un mayor consumo de energía y disminuye la eficiencia de su dispositivo. Su compartimento congelador debe descongelarse una vez al mes.

Al descongelar, desenchufe el aparato, abra la puerta y retire todos los alimentos. Luego guarde la comida en un lugar fresco. Usa un raspador plástico para quitar la escarcha. Luego, limpie el compartimento del congelador con un paño suave y seco.

Nota: Nunca use un utensilio de metal para descongelar el compartimento del congelador para evitar dañarlo.

ADVERTENCIA: No utilice ningún dispositivo mecánico u otros medios para acelerar la descongelación que no sean los recomendados por el fabricante.

MANTENIMIENTO Y LIMPIEZA

- El dispositivo debe limpiarse al menos una vez al mes.
- Antes de limpiar, asegúrese de apagar y desenchufar el aparato.
- Retire todos los accesorios. Lávelos en agua tibia con un detergente suave (jabón para platos, por ejemplo), enjuague con lejía y seque bien.
- Limpie el interior y el exterior del frigorífico con un paño suave y húmedo.
- Si el dispositivo está demasiado sucio, límpielo con un paño suave humedecido con un poco de detergente suave, enjuague bien el dispositivo y séquelo con un paño suave.

Si necesita irse de vacaciones o no usar el dispositivo durante mucho tiempo, haga lo siguiente:

- Apague el aparato y desconéctelo de la toma de corriente.
- Retire toda la comida.
- Limpie y seque el interior del dispositivo siguiendo las instrucciones anteriores.
- Deje la puerta del aparato abierta para evitar malos olores.

Limpieza

Antes de limpiar, asegúrese de apagar y desenchufar el aparato.

Utilice un paño suave empapado en agua o detergente no abrasivo para limpiar el dispositivo. Luego, limpie la humedad con un paño suave y seco.

Recuerde limpiar la bandeja recolectora de agua ubicada en la parte posterior, encima de la tapa de vidrio.

SOLUCIÓN DE PROBLEMAS

| Síntoma | Razón | Solución |
|---|---|--|
| El dispositivo no funciona | Sin fuente de alimentación | Asegúrese de que el dispositivo esté enchufado y que el tomacorriente de la pared funcione normalmente |
| | Se ha fundido el fusible. | Reemplazar el fusible |
| El dispositivo hace mucho ruido. | El dispositivo no está paralelo al suelo. El aparato está demasiado cerca de la pared o los accesorios interiores del frigorífico están mal colocados. | Estabilice la base del frigorífico ajustando la posición de los pies. Aleja el dispositivo de la pared. Coloque correctamente los accesorios interiores del frigorífico. |
| El aparato no alcanza la temperatura deseada. | La puerta se abre con demasiada frecuencia o se ha dejado abierta durante mucho tiempo. | Cierre la puerta y no la abra con demasiada frecuencia. |
| | El frigorífico está demasiado cerca de la pared. | Aleje la unidad de la pared para asegurarse de que sea adecuada. |
| | El frigorífico está demasiado lleno. | Retire los alimentos del aparato. |
| | La temperatura está regulada incorrectamente. | Gire la perilla del termostato a la posición "3" o más. |
| El aparato emite olores desagradables. | La comida ha caducado dentro del refrigerador. | Deseche los alimentos vencidos y envuelva otros alimentos. |
| | Es necesario limpiar el interior del aparato. | Limpiar el interior del aparato. |

Si su dispositivo muestra otros síntomas distintos a los descritos anteriormente, llame al centro de servicio autorizado de la tienda o al distribuidor.

Los siguientes síntomas no son fallos:

1. Se puede escuchar el sonido del refrigerante fluyendo a través de las tuberías, esto es normal.
2. La humedad en la superficie exterior del dispositivo durante la temporada de lluvias no es un problema, simplemente limpie las superficies con un paño suave y seco.
3. El compresor y el condensador pueden calentarse más durante períodos de mucho calor.
4. El marco de la puerta está un poco caliente, significa que el condensador está trabajando para eliminar la humedad del aire.

ESPECIFICACIONES TÉCNICAS

HOJA DE DATOS DE REGLAMENTO DE ETIQUETADO ENERGÉTICO: 2019/2016 / UE

La hoja de información del producto según el reglamento de la UE n ° 2019/2016

La etiqueta energética para dispositivos de refrigeración se puede encontrar debajo de la URL o el código QR indicado en la etiqueta energética:

SCCL329VR - URL: <https://eprel.ec.europa.eu/qr/573587>

SCCL329VB - URL: <https://eprel.ec.europa.eu/qr/503744>

SCCL329VBL - URL: <https://eprel.ec.europa.eu/qr/523658>

SCCL329VCR - URL: <https://eprel.ec.europa.eu/qr/573629>

Relación entre la etiqueta energética 1060/2010 / UE y la nueva etiqueta energética 2019/2016 / UE

La etiqueta 1060/2010 / EU actual utiliza el sistema de etiquetado A +++ / D, que se ha vuelto menos efectivo. La escala mixta de la etiqueta con muchos "+" ya no es transparente y la mayoría de los productos ya se encuentran en las primeras 2 o 3 clases en la actualidad.

Por lo tanto, la Unión Europea ha revisado y optimizado la etiqueta en función de las necesidades del usuario. La nueva etiqueta energética 2019/2016 / EU solo contendrá las clases energéticas A a G. Los niveles de clase se actualizarán periódicamente.

EXCLUSIONES DE GARANTÍA:

La garantía no cubre las piezas de desgaste del producto, ni los problemas o daños resultantes de:

- (6) Deterioro de la superficie debido al desgaste normal del producto;
- (7) Defectos o deterioro por contacto del producto con alimentos o líquidos y por corrosión causada por óxido o presencia de insectos;
- (8) Cualquier incidente no autorizado, abuso, mal uso, modificación, desmontaje o reparación;
- (9) Cualquier operación de mantenimiento inadecuada, no use de acuerdo con las instrucciones relativas al producto o conexión a un voltaje incorrecto;
- (10) Cualquier uso de accesorios no suministrados o aprobados por el fabricante.

La garantía quedará anulada si se quita la placa de identificación y / o el número de serie del producto.

Garantía del producto y repuestos disponibles

Según los términos de la garantía del fabricante aplicable a la ubicación, el uso del Servicio de atención al cliente es gratuito. El período mínimo de garantía (garantía del fabricante para consumidores privados) en el Espacio Económico Europeo es de 2 años según los términos de garantía aplicables al lugar. Las condiciones de la garantía no afectan ningún otro derecho o reclamo que usted tenga en virtud de las leyes locales.

La información detallada sobre el período de garantía y las condiciones de garantía en su país está disponible en el servicio al cliente, su distribuidor o nuestro sitio web.

Las piezas de repuesto originales que funcionan de acuerdo con la Directiva de diseño ecológico correspondiente se pueden obtener del servicio de atención al cliente durante un período de al menos 4 años a partir de la fecha en que su dispositivo se comercializa en el Espacio Económico Europeo. Para obtener más especificaciones técnicas sobre el agente de reparación y para pedir piezas de repuesto, visite: <https://www.schneiderconsumer.com>

DISPOSICIÓN



La Directiva europea 2012/19 / UE sobre residuos de aparatos eléctricos y electrónicos (RAEE) exige que los electrodomésticos usados no se tiren al flujo normal de residuos municipales. Los dispositivos usados deben recolectarse por separado para optimizar la tasa de recuperación y el reciclaje de los materiales de los que están hechos y reducir el impacto en la salud humana y el medio ambiente.

El símbolo del contenedor tachado se coloca en todos los productos para recordarle las obligaciones de la recogida selectiva. Los consumidores deben ponerse en contacto con las autoridades locales o su distribuidor con respecto al procedimiento a seguir para la extracción de su dispositivo.

Información sobre el significado de la marca de conformidad



Le marquage **CE** indique que le produit répond aux principales exigences des Directives Européenne 2014/35 / UE (Basse Tension), 2014/30 / UE (Compatibilité Electromagnétique), 2011/65 / UE (Réduction de l'emploi de certaines substances dangereuses dans les EEE).

SCHNEIDER