



Design :

- Ecran TFT standard 2,5" en couleur avec texte clair et commande NeffNavigator
- Bande de commande rétro-éclairé
- Cavité intérieure en noir diamant

Type de four/Modes de cuisson :

- Volume 45 l
- 6 modes de cuisson :
Circotherm®, gril grande surface, gril petite surface, gril ventilé, préchauffage, Circotherm® Eco
- 14 programmes automatiques
- Puissance max. : 1000 W - 5 puissances micro-ondes (90 W, 180 W, 360 W, 600 W, 1000 W) avec Système innowave
- Réglage de la température : 30 °C - 275 °C

Confort/Sécurité :

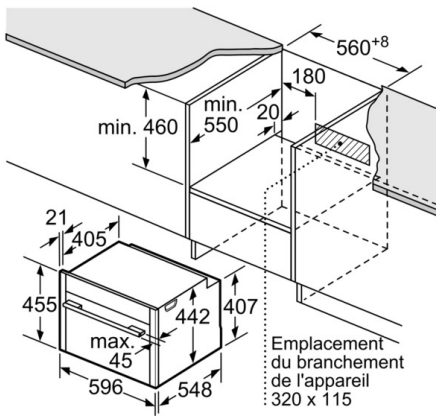
- Préconisation de température
- Affichage de la température
- Contrôle optique de la montée en température
- Easy-Clock® : Programmateur électronique
- Porte abattante, fermeture douce, ouverture douce
- Préchauffage rapide
- Eclairage LED
- Sécurité enfants
Coupure automatique du four
Indicateur de chaleur résiduelle
Touche marche
Interrupteur au contact de la porte

Informations techniques:

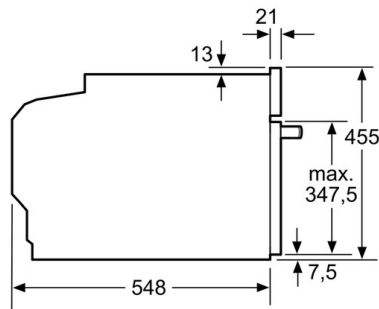
- Câble de raccordement : 120 cm
- Puissance totale de raccordement : 3.65 kW



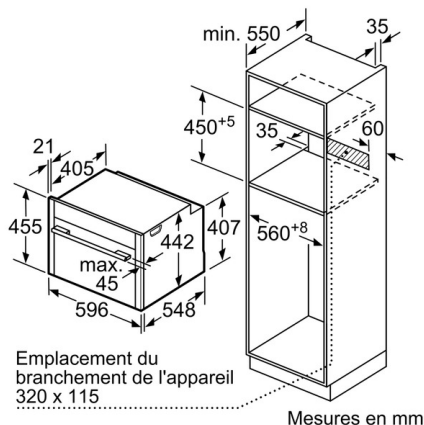
C15MR02N0 Inox MO COMBINE INT 6MOD 45L INOX



Mesures en mm



Mesures en mm



Mesures en mm

Caractéristiques

Type de four à micro-ondes : MO Combiné
 Type de commandes : Electronique
 Couleur de la façade : Inox
 Dimensions du produit (mm) : 455 x 596 x 548
 Dimensions de la cavité (mm) : 237.0 x 480 x 392.0
 Longueur du cordon électrique (cm) : 120
 Poids net (kg) : 35,0
 Poids brut (kg) : 38,0
 Code EAN : 4242004182085

Types de consommation et de connexion

Puissance maximum du micro-ondes : 1000
 Puissance de raccordement (W) : 3650
 Intensité (A) : 16
 Tension (V) : 220-240
 Fréquence (Hz) : 50; 60
 Type de prise : Fiche cont.terre/Gard.fil ter.

2016-05-03

Autres couleurs disponibles

C15MR02N0:Inox

Accessoires en option

Z11GT10X0 PLAT A FOUR EN VERRE
 Z12CB10A0 TOLE A PATISSERIE EMAILLEE
 Z12CP10A0 PLAT A PIZZA

Accessoires intégrés

1 x grille
 1 x lèchefrite

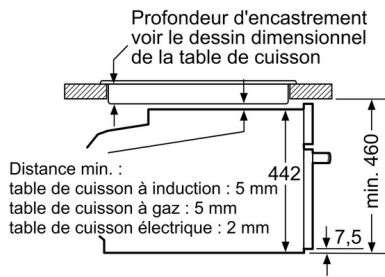
Code EAN

4242004182085

C15MR02N0 Inox

Données techniques 1

Montage avec une table de cuisson.



Mesures en mm

Si l'appareil compact est installé sous une table de cuisson, les épaisseurs de plaque de travail suivantes (le cas échéant y compris la sous-structure) doivent être respectées.

Type de table de cuisson	épaisseur de plaque de travail min.	
	appliqué	affleurant
table de cuisson à induction	42 mm	43 mm
table de cuisson à induction pleine surface	48 mm	53 mm
table de cuisson à gaz	37 mm	47 mm
table de cuisson électrique	28 mm	30 mm

C15MR02N0 Inox

Données techniques 2