

**iQ100, Hotte télescopique, 60 cm,
Argent métallisé
LI64MB521**

B



Hotte télescopique : une installation quasi invisible dans le meuble au dessus de la table de cuisson.

✓ Eclairage LED : visibilité et atmosphère idéales pour cuisiner.

Équipement

Données techniques

Typologie : Pull-out
 Certificats de conformité : CE, VDE
 Longueur du cordon électrique : 175 cm
 Niche d'encastrement : 162mm x 526.0mm x 290mm mm
 Ecart minimal avec la table de cuisson électrique : 430 mm
 Ecart minimal avec la table de cuisson gaz : 650 mm
 Poids net : 8,411 kg
 Type de commandes : Mécanique
 Nombre de vitesses : 3
 Débit d'air maximum en évacuation : 388 m³/h
 Débit maximum d'aspiration en recyclage d'air : 196 m³/h
 Nombre de lampes : 2
 Niveau sonore : 67 dB(A) re 1 pW
 Diamètre du réducteur d'évacuation d'air : 120 / 150 mm
 Matériau du filtre à graisses : Aluminium résistant au lave-vaisselle
 Code EAN : 4242003880111
 Puissance de raccordement : 108 W
 Intensité : 10 A
 Tension : 220-240 V
 Fréquence : 50 Hz
 Type de prise : Fiche cont.terre/Gard.fil ter.
 Type de montage : Encastrable



4 242003 880111

Accessoires en option

LZ45510 FILTRE A CHARBON ACTIF
 LZ45450 KIT DE RECYCLAGE

**iQ100, Hotte télescopique, 60 cm,
Argent métallisé
LI64MB521**

Équipement

Design

- Argent métallisé

Puissance

- En mode évacuation ou recyclage (avec kit en option)
- 1 moteur
- Touches, 3 vitesses
- Niveau sonore (min/max) en fonctionnement normal : 59/67 dB
- Débit d'air en évacuation selon la norme EN 61591
fonctionnement normal : 389 m³/h

Confort/Sécurité

- Démarrage et arrêt automatique lorsque le bandeau est tiré ou poussé
- Eclairage LED 2 x 3 W
- 2 filtre(s) à graisse métallique(s) lavable au lave-vaisselle

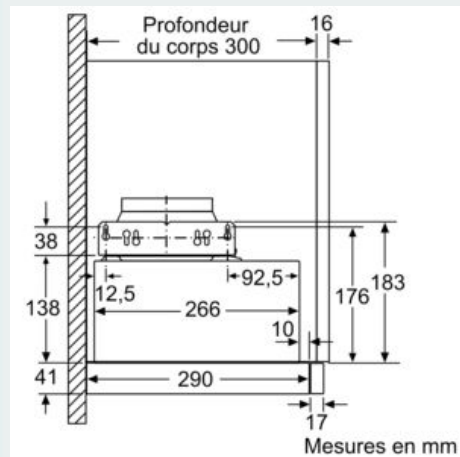
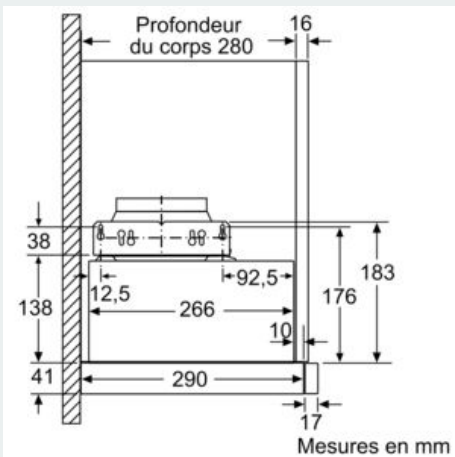
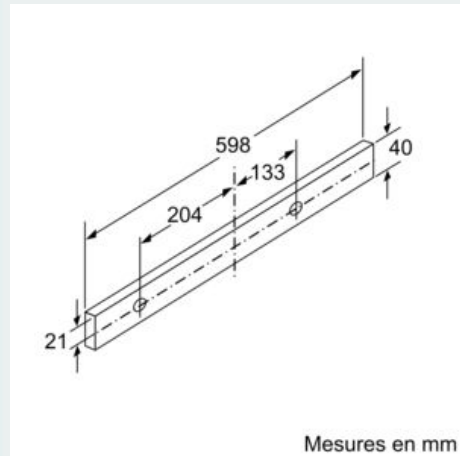
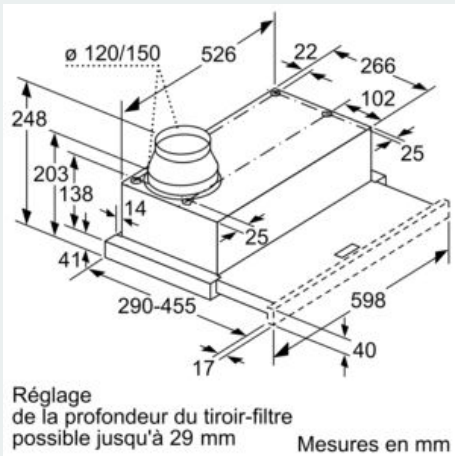
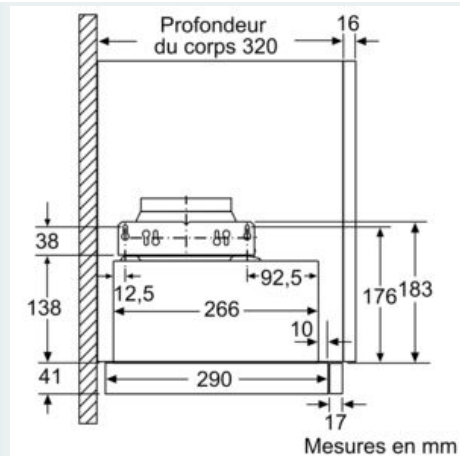
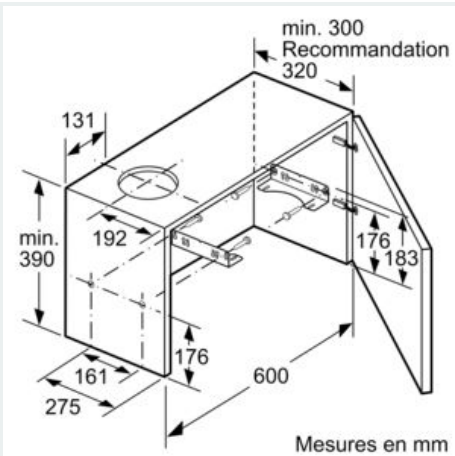
Données techniques

- Classe d'efficacité énergétique B* sur une échelle allant de A+++ à D
- Consommation énergétique moyenne : 41.1 kWh/an*
- Classe d'efficacité ventilateur : C*
- Classe d'efficacité éclairage : A*
- Classe d'efficacité filtre à graisse : B*
- Puissance de raccordement : 108 W
- Câble de raccordement avec prise : 1.75 m
- Température de couleur : 3500 K
- Intensité lumineuse : 131 lux

*Conformément au règlement délégué européen No 65/2014

**iQ100, Hotte télescopique, 60 cm,
Argent métallisé
LI64MB521**

Cotes



**iQ100, Hotte télescopique, 60 cm,
Argent métallisé
LI64MB521**

Cotes

