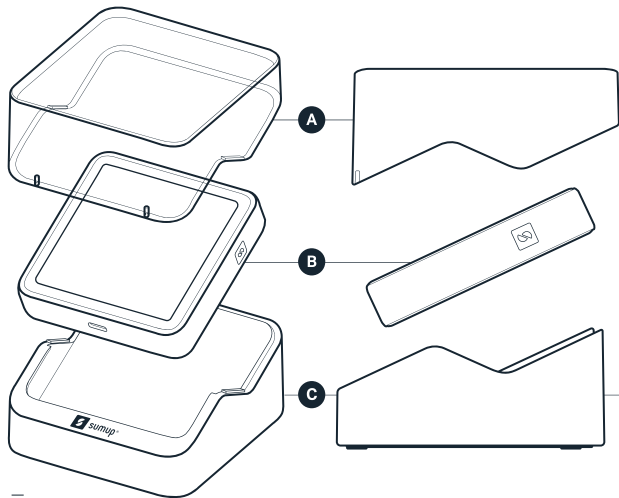


Solo user guide

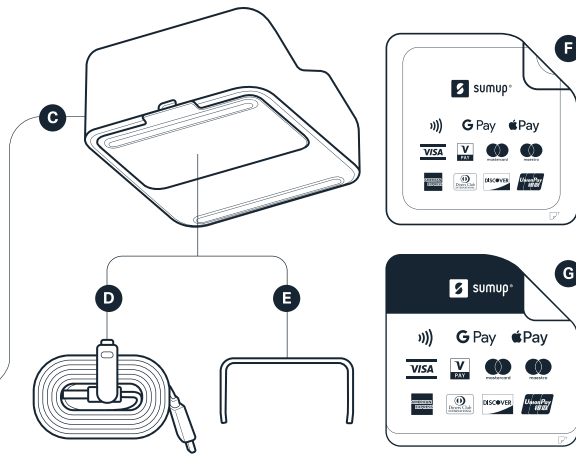


What's in the box

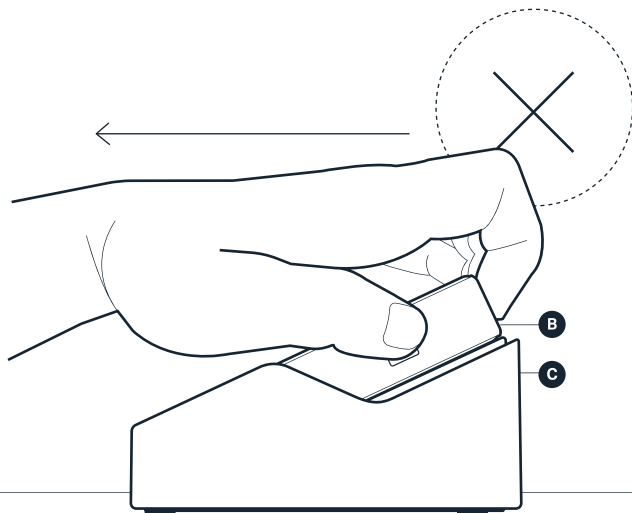
BG Съдържание
CZ Obsah balení
DE Lieferumfang (des Produkts)
DK Hvad er der i æsken?
EE Mis on karbis
ES ¿Qué hay en la caja?
FI Pakkauksen sisältö



FR Qu'y a-t-il dans la boîte
GR Τι περιέχει το κουτί
HU A doboz tartalma
IT Cosa trovi nella confezione
LT Ką rasite dėžutėje
LV Kas ir iekļauts komplektā
NL In de verpakking
NO Hva er i boksen?
PL Zawartość opakowania
PT Conteúdo da caixa
SE Vad finns i lådan?
SI Kaj je v škatlici?
SK Čo je v balení



Taking out the Solo



BG Изваждане на Solo от опаковката

CZ Vysunutí terminálu Solo

DE Solo Kartenterminal herausnehmen

DK Udpakning af Solo

EE Solo laadimiseluselt eemaldamine

ES Sacar al Solo

FI Solon poistaminen latausasemasta

FR Déballer Solo

GR Ξεδιδλώνοντας το Solo

HU A Solo kivétele

IT Estrarre il Solo dalla confezione

LT Kaip išimti „Solo“

LV Izņemt „Solo“

NL Solo losmaken

NO Ta ut Solo

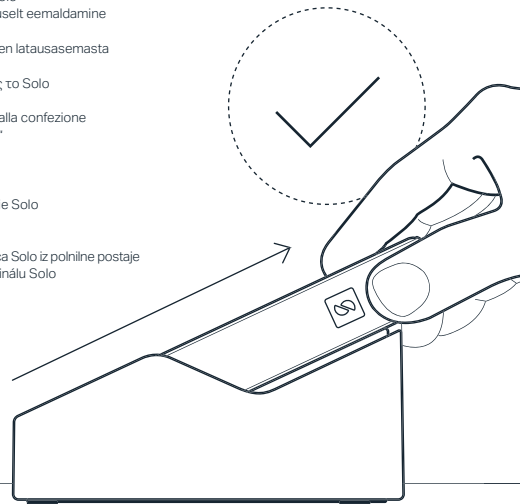
PL Rozpakowywanie Solo

PT Retire a Solo

SE Ta ut Solo

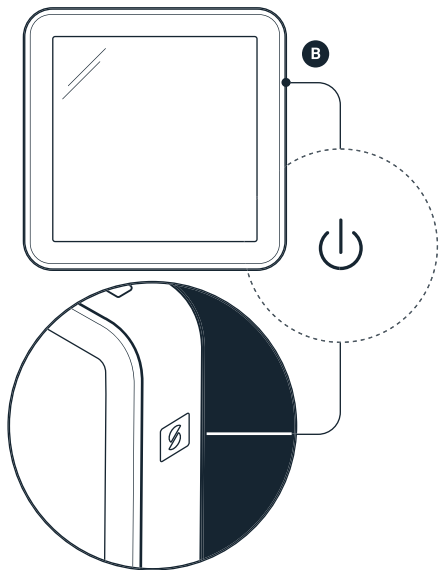
SI Odstranitev čitalca Solo iz polnilne postaje

SK Vysúvanie terminálu Solo



Getting started

- BG** Начало
- CZ** Začínáme
- DE** Erste Schritte
- DK** Kom godt i gang
- EE** Alustamine
- ES** Empezar
- FI** Solon käyttöönotto
- FR** Comment démarrer
- GR** Ξεκινώντας
- HU** Első lépések
- IT** Per iniziare
- LT** Nuo ko pradėti
- LV** Darba sāksana
- NL** Aan de slag
- NO** Kom i gang
- PL** Pierwsze kroki
- PT** Comece a usar
- SE** Kom igång
- SI** Prvi koraki
- SK** Začínáme

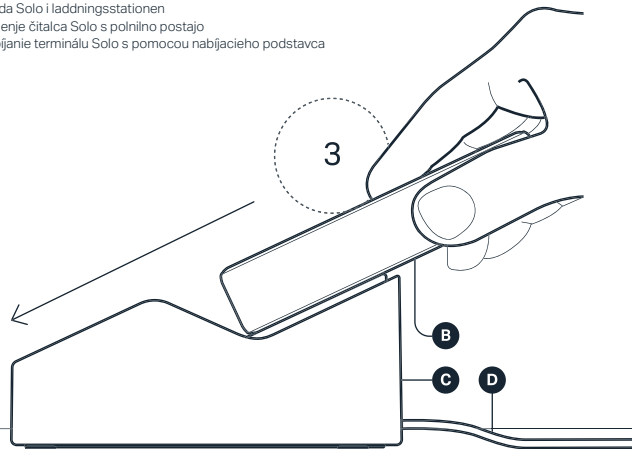


Charging Solo with the cradle

- BG** Зареждане на Solo чрез станцията
- CZ** Nabíjení terminálu Solo ve stojánku
- DE** Laden des Solo Kartenterminals mit der Ladestation
- DK** Opladning af Solo med holder
- EE** Solo laadimine laadimisalusel
- ES** Cargar el Solo con la estación de carga
- FI** Solon lataaminen latausasemalla
- FR** Recharger Solo avec la station de recharge
- GR** Φόρτιση Solo με τον σταθμό φόρτισης
- HU** A Solo töltése töltőállomással

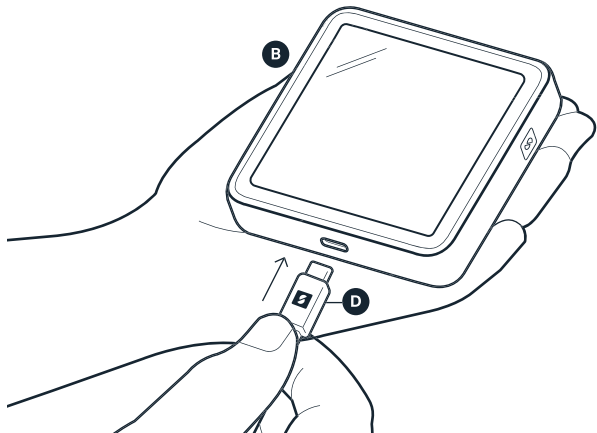


- IT** Caricare il Solo con la base di ricarica
- LT** „Solo“ įkrovimas naudojant jo laikiklį
- LV** Solo uzlādēšana ar uzlādes stātvīdu
- NL** Solo opladen met het oplaadstation
- NO** Lade Solo i ladestasjonen
- PL** Ładowanie Solo za pomocą stacji dokującej
- PT** Carregar a Solo com a base de carga
- SE** Ladda Solo i laddningsstationen
- SI** Polnjenje čitalca Solo s polnilno postajo
- SK** Nabíjanie terminálu Solo s pomocou nabíjacieho podstavca

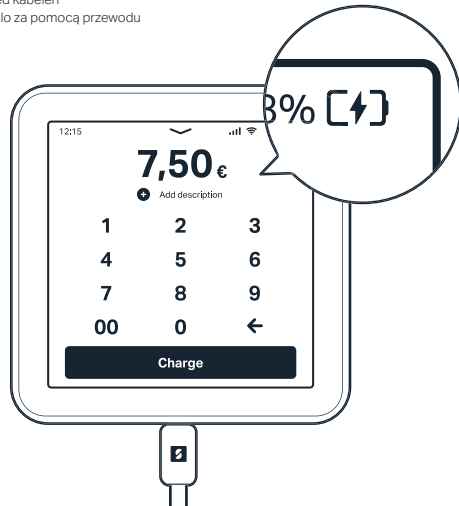


Charging Solo with the cable

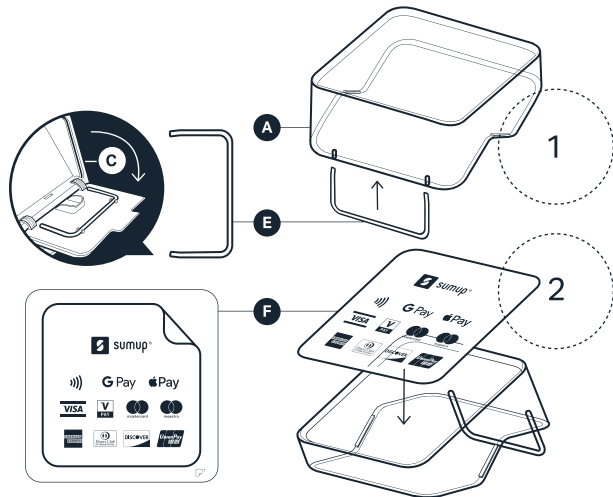
- BG** Зареджана на Solo чрез кабел
- CZ** Nabíjení terminálu Solo kabelem
- DE** Laden des Solo Kartenterminals mit dem Ladekabel
- DK** Opladning af Solo med kabel
- EE** Solo laadimine kaabluga
- ES** Cargar el Solo con el cable
- FI** Solon lataaminen latauskaapelilla
- FR** Recharger Solo avec le câble



- GR** Φόρτιση Solo με το καλώδιο
- HU** A Solo töltése kábellel
- IT** Caricare il Solo con il cavo di ricarica
- LT** „Solo“ įkrovimas naudojant kabelį
- LV** Solo uzlādēšana ar uzlādes vadu
- NL** Solo opladen met de kabel
- NO** Lade Solo med kabelen
- PL** Ładowanie Solo za pomocą przewodu
- PT** Carregar a Solo com o cabo
- SE** Ladda Solo med kabeln
- SI** Polnjenje čitalca Solo s kablom
- SK** Nabíjanie terminálu Solo s pomocou kábla



Setting up the counter top display



BG Настройване на дисплея за приемане на картови плащания

CZ Nastavení stojanu pro přijímané karty

DE Aufstellen des Kartenakzeptanz-Aufstellers

DK Opsætning af kort om accept af betalingskort

EE Kaardimaksete aktsepteerimise kuvamine

ES Montar el letrero de tarjetas aceptadas

FI Korttimaksukytin käyttöönotto

FR Mettre en place le support d'acceptation de la carte

GR Ρυθμίζοντας την προβολή αποδοχής κάρτας

HU A kártyaelfogadás megjelenítésének beállítására

IT Preparazione del display con circuiti accettati

LT Informacinė priimamų kortelių lentelė

LV Karšu pieņemšanas ekrāna iestatīšana

NL Display met geaccepteerde betaalkaarten opzetten

NO Klargjøre displayet for bruk

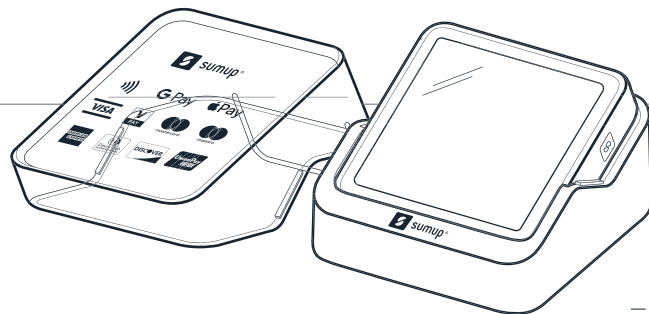
PL Montaż stojaka informującego o akceptowanych kartach

PT Monte o display para o balcão

SE Sätt upp kortacceptansskylten

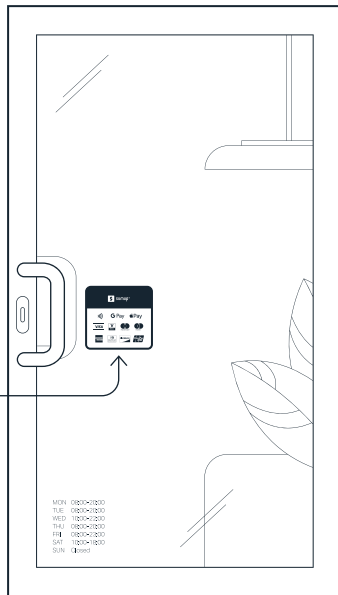
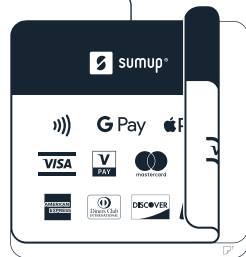
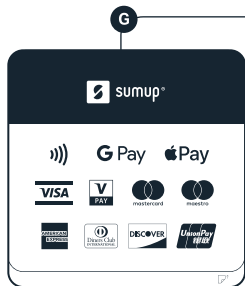
SI Nastavitev prikazovalnika za sprejemanje kartic

SK Stojanček s logami prijimajúcich platobných kariet



Double-sided door sticker

- BR** Двустранен стикер за врата
CZ Oboustraná nálepka na dveře
DE Beidseitig bedruckter Kartenakzeptanz-Aufkleber
DK Dobbeltsidet dørklistermærke
EE Kahepoolne uksekleebis
ES Pegatina de doble cara para puerta
FI Kaksipuolinen ovitarra
FR Sticker porte double face
GR Αυτοκόλλητο πόρτας διπλής όψης
HU Kétoldalas ajtómatrica
IT Adesivo bifacciale per la porta
LT Dvipusis lipdukas durims
LV Divpusēja uzlīme stikla durvīm
NL Dubbelzijdige deurstickers
NO Dobbeltsidig dør-klistermerke
PL Dwustronna naklejka na drzwi
PT Adesivo dupla face
SE Dubbelsidigt dörrklistermærke
SI Obojestranska nalepka za vrata
SK Obojstranná nálepka na dvere



 sumup.com/help

 sumup.com/contact