

# Guide d'installation et d'utilisation **Keypad.**

# Bienvenue !

Ce guide vous permettra d'installer et d'utiliser votre Keypad igloohome.  
En attendant, vous devriez suivre igloohome sur Facebook et Youtube !



Aimez-nous sur Facebook



Visitez notre Youtube

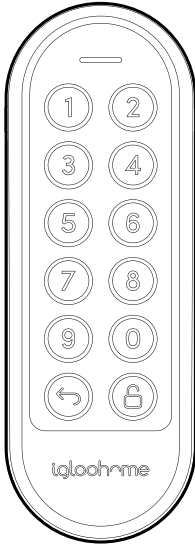


Notre application igloohome étant fréquemment mise à jour, des modifications peuvent être apportées à ce manuel. Veuillez consulter notre site Web [igloohome.fr/support](http://igloohome.fr/support) pour obtenir la dernière version du manuel.

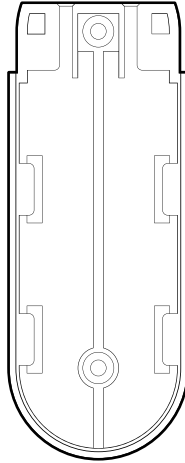
# Table des matières

Contenu de l'emballage	4
Caractéristiques	5
Anatomie du Keypad	6
Fonctionnalités	7
Mise en service de l'application	9
Instructions d'installation	10
Installation / Remplacement des piles	11
Déverrouiller	15
Verrouillage	16
Comportement du Keypad	17
Serrures igloohome compatibles	18
Indications audio et LED	19
Dépannage	20

# Ce qui est inclus



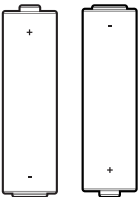
**Keypad**



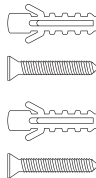
**Plaque de montage  
(avec ruban adhésif)**



**Tournevis Torx**



**Piles AA (x2)**



**Vis de montage et ancrages**



**Vis Torx (x2)**

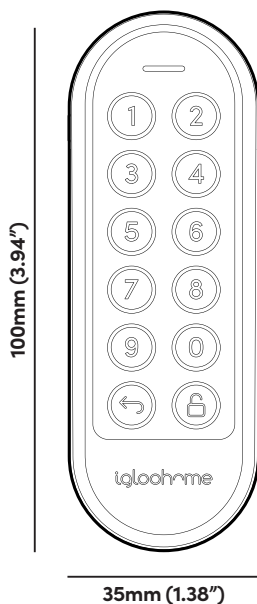


**Vis du couvercle des piles (x1)**

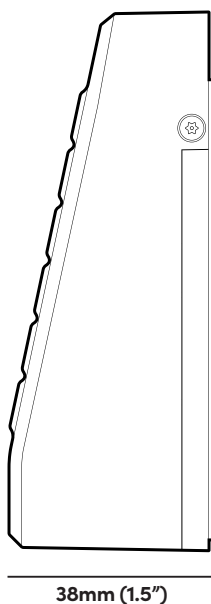
# Spécifications

Modèle	Keypad
Type d'alimentation	2 piles alcalines AA
Durée de vie de la batterie	Jusqu'à 12 mois
Température de fonctionnement de la batterie	-10°C à 50°C
Température de fonctionnement	-20°C à 50°C
Matériau	ABS, PC, Silicone
Poids	Net : 0.1kg / Brut : 0.2kg

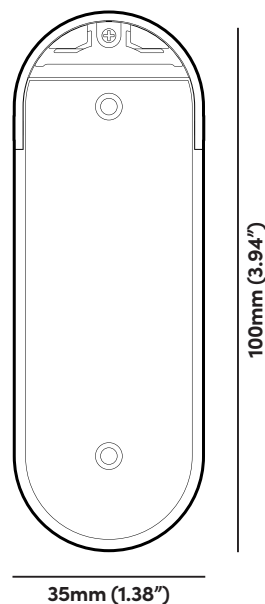
Avant



Côté



Arrière



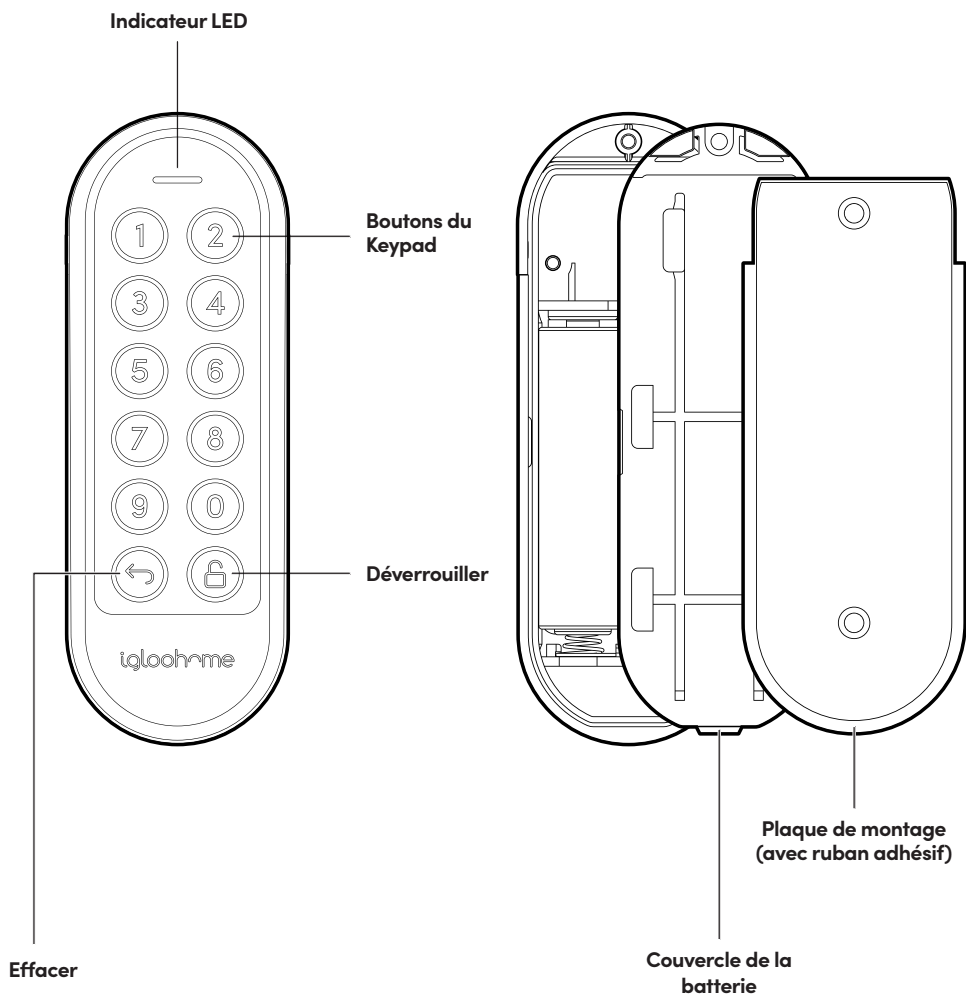
**\*NE PAS UTILISER :** Piles lourdes, Eveready, GP, ou piles rechargeables. Les piles alcalines Duracell, Energizer et Panasonic sont recommandées. Veuillez noter que l'utilisation de piles de meilleure qualité améliorera les performances et la durée de vie du Keypad.

# Guide de l'utilisateur

## Anatomie du Keypad

Avant

Arrière



# Caractéristiques

## Verrouillage/déverrouillage



### **Code PIN maître**

Code PIN permanent qui fonctionne à chaque fois. Peut être personnalisé via Bluetooth par le propriétaire de la serrure.



### **Code PIN invité**

Généré via la technologie algoPIN™ ou personnalisé via Bluetooth par le propriétaire de la serrure. Comprend des codes PIN à usage unique, à durée, permanents et récurrents.



### **Reverrouillage manuel**

L'utilisateur peut appuyer et maintenir l'icône <déverrouiller> sur le clavier pour déclencher un verrouillage manuel sur toutes les serrures liées.

## Batterie



### **Alerte de batterie faible**

Des alertes sonores et visuelles intuitives vous inviteront à changer les piles lorsqu'elles seront faibles.

# Caractéristiques

## Sécurité/Alarmes



### **Verrouillage de sécurité**

Le Keypad est désactivé après plusieurs tentatives d'accès incorrectes pour garantir que votre propriété est toujours sécurisée. L'utilisateur peut configurer le nombre de tentatives incorrectes pour déclencher le verrouillage.



### **Journaux d'activité**

Tous les modes d'accès sont enregistrés. Les entrées du code PIN sont mises à jour dans l'application lorsque le propriétaire du verrou synchronise l'appareil et l'application via Bluetooth.



### **Code PIN leurre**

Renforcez la sécurité et déroutez les badauds en saisissant des chiffres aléatoires avant votre code PIN réel.

## Autres



### **Compatible avec plusieurs serrures**

*Le Keypad est compatible avec certaines serrures igloohome.*

*\*Les modèles de serrures sélectionnés sont indiqués dans les spécifications.*



### **Jumelage jusqu'à 5 serrures**

Déverrouillez plusieurs appareils simultanément avec un seul code PIN.



### **Contrôle du volume**

Réglez le volume en fonction de vos préférences. Choisissez parmi les niveaux 0 (sourdine) à 5 (le plus fort).



# Embarquement de l'application

## 1 S'inscrire comme utilisateur de serrure

- Téléchargez l'application igloohome sur l'App Store / Play Store.
  - Créez un compte et connectez-vous.
- 

## 3 Jumelage

Le Keypad est conçu pour fonctionner avec les serrures igloohome. Veuillez vous assurer que vous avez apparié vos serrures à votre compte igloohome avant de commencer le processus d'appairage de votre Keypad.

a) Sous **⋮**, allez dans **[Ajouter et gérer]**, sélectionnez **[Keypad]**, appuyez sur le signe **[+]** en haut à droite de l'écran et suivez les instructions.

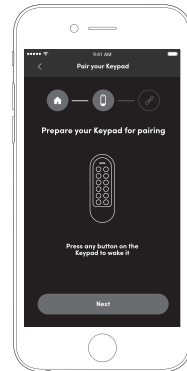
Création d'un lien entre le Keypad et la ou les serrures.

a) Suivez les étapes affichées à l'écran une fois le processus de couplage terminé.

Autre possibilité,

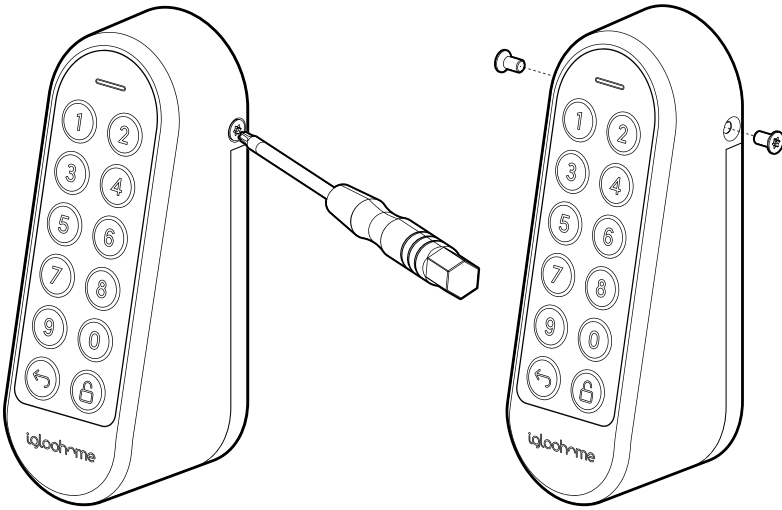
b) Allez dans **[Paramètres]**, appuyez sur **[Verrous et dispositifs liés]**, appuyez sur le signe **[+]** pour créer un lien entre le Keypad et vos verrous.

---

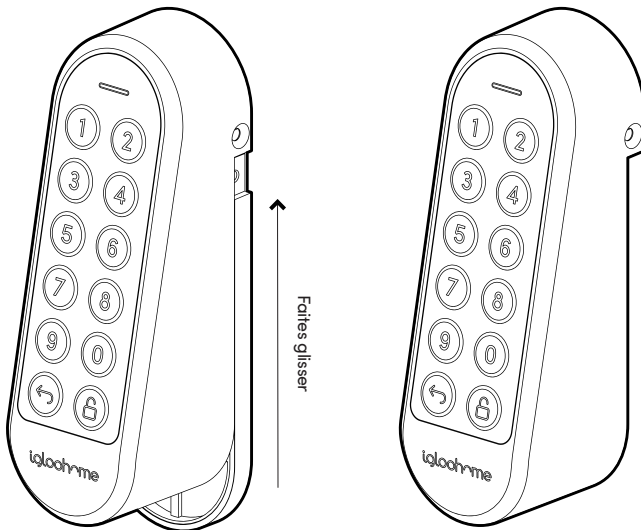


# Instructions d'installation

- 1 Retirez les vis Torx à l'aide du tournevis Torx fourni.

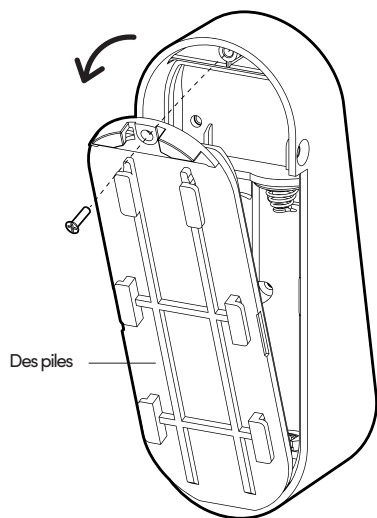


- 2 Faites glisser le Keypad hors de la plaque de montage.

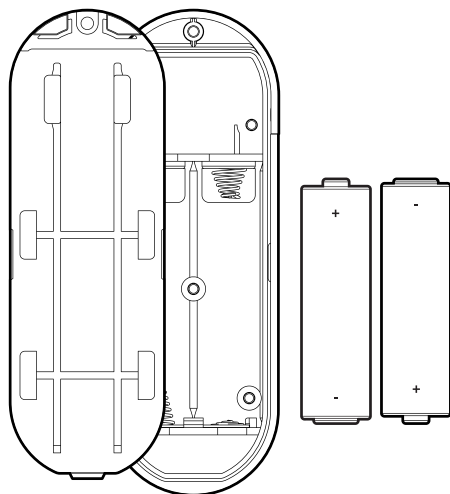


### 3 Installation / Remplacement des piles

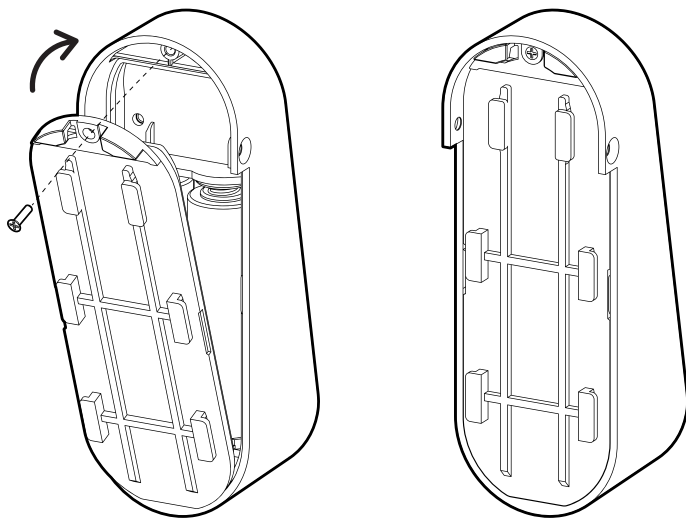
**3a.** Retirez la vis et tirez sur le couvercle des piles.



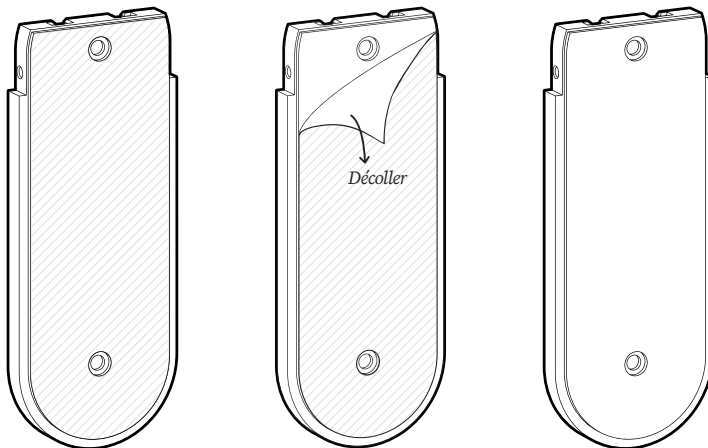
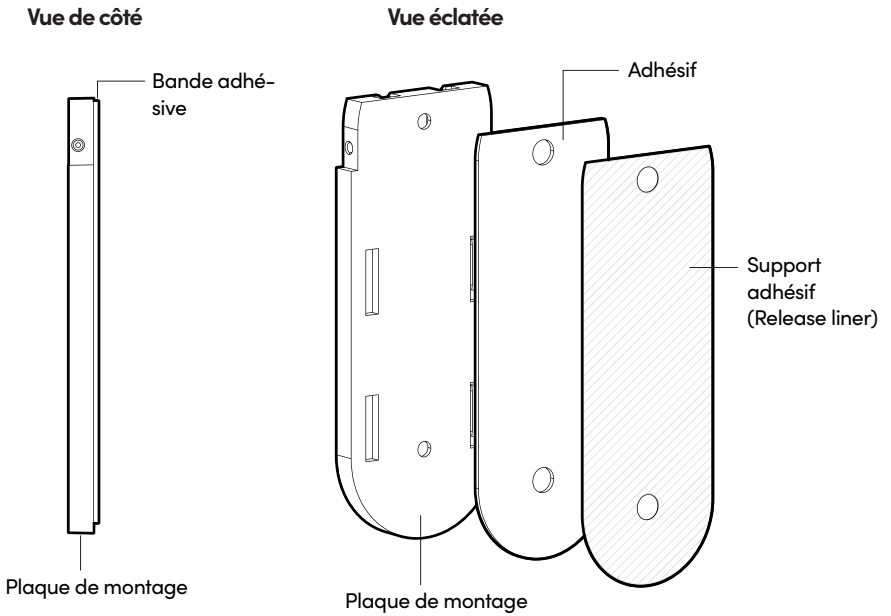
**3b.** Installez ou remplacez par 2 nouvelles piles alcalines AA.



**3c.** Remettez le couvercle des piles en place et fixez-le avec la vis.



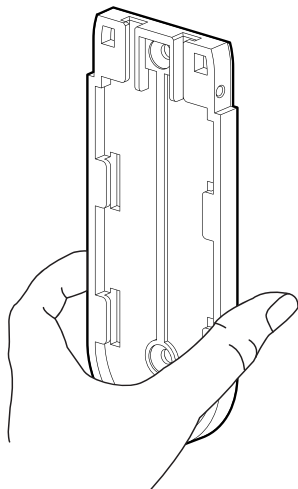
**4** Décollez le dos de l'adhésif au dos de la plaque de montage.



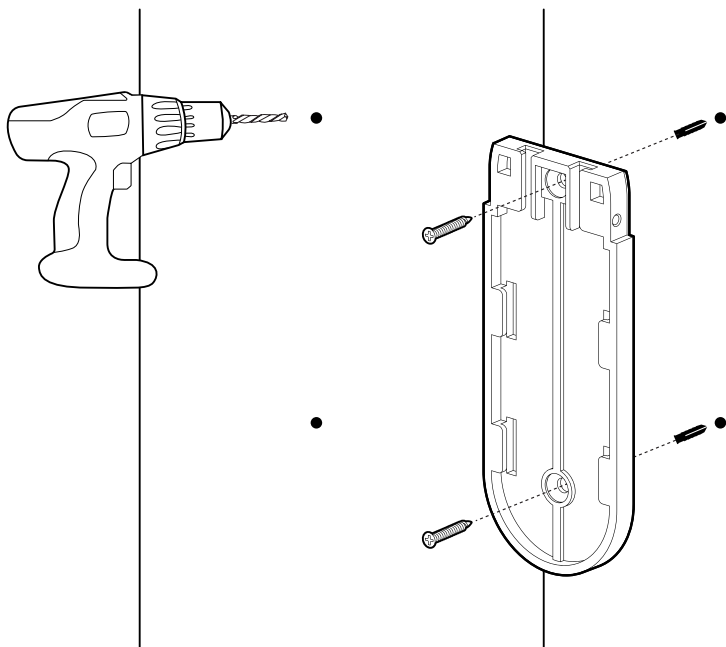
## 5 Montage du Keypad

Appuyez la plaque de montage contre le mur/la surface où vous souhaitez installer le Keypad. Assurez-vous que l'emplacement est à portée Bluetooth des serrures avec lesquelles vous souhaitez l'associer.

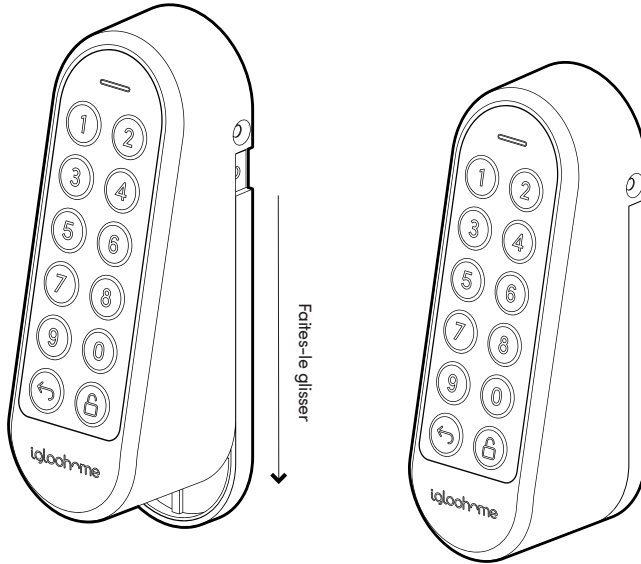
\*Avant le montage, il est recommandé d'appairer et de tester le Keypad avec les serrures auxquelles vous souhaitez le relier, à l'emplacement d'installation souhaité.



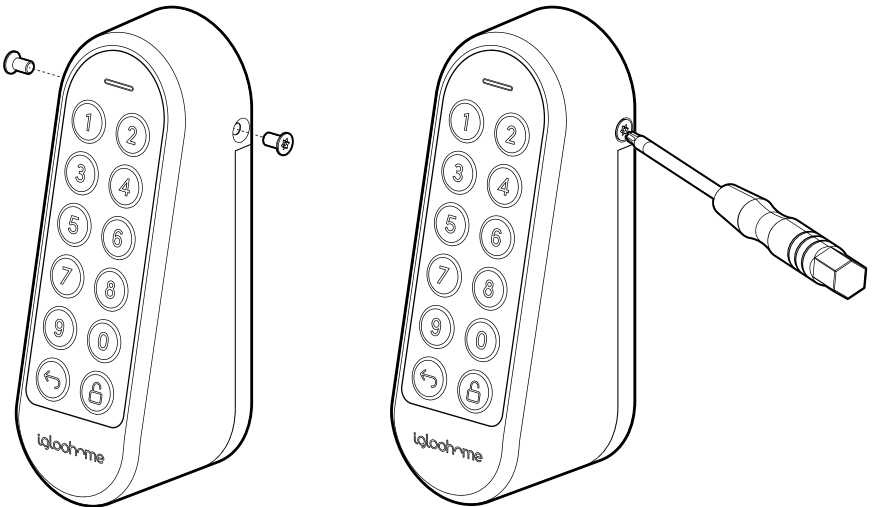
## 6 Percez le support de montage dans le mur à l'aide de la vis et de la cheville fournies.



**7** Faites glisser le Keypad sur la plaque de montage.




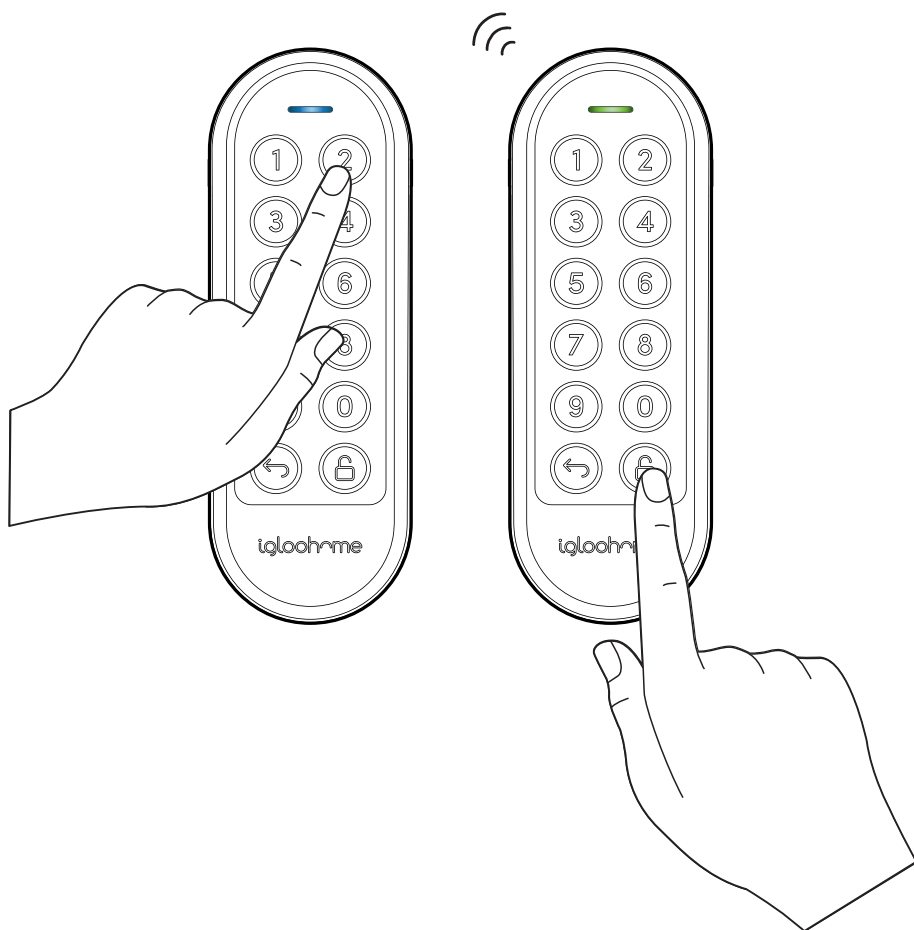
**8** Fixez le Keypad avec les vis Torx à l'aide du tournevis Torx fourni.



# Déverrouillage du site


## **a** Déverrouiller

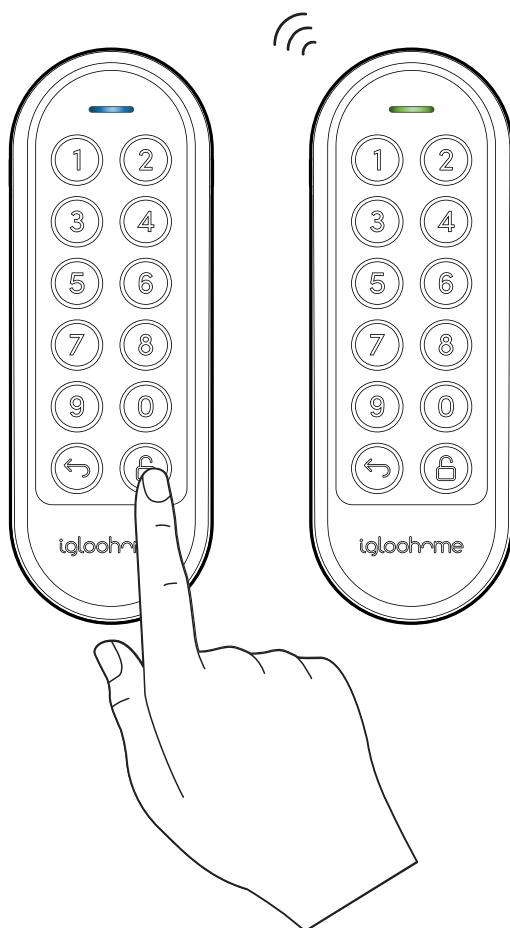
1. Saisissez un code PIN valide (avec ou sans chiffres de leurre), puis appuyez sur le bouton . L'indicateur LED se met à clignoter en bleu.
2. Le(s) verrou(s) apparié(s) dans la portée Bluetooth (jusqu'à 5) se déverrouilleront, et le voyant LED deviendra vert avec 4 courtes tonalités ascendantes.



# Verrouillage

## Verrouiller

1. Appuyez sur le bouton  du Keypad et maintenez-le enfoncé jusqu'à ce que l'indicateur LED commence à clignoter en bleu.
2. Le(s) verrou(s) apparié(s) dans la portée Bluetooth (jusqu'à 5) se verrouilleront une fois que l'indicateur LED deviendra vert avec un seul bip.





# Comportement du Keypad

## 1 Verrouillage de sécurité

Après plusieurs saisies incorrectes du code PIN, une alarme de sécurité se déclenche et le Keypad n'accepte plus aucun code PIN pendant un certain temps.

Verrouillage de sécurité	
Déclenché par	5 tentatives consécutives de code PIN incorrect par défaut. Configurable via l'application igloohome.
Désactivé	Après 1 / 5 / 10 minutes.
Comportement	Le Keypad clignote lorsque vous appuyez sur les boutons et n'accepte aucune saisie de code PIN.
Durée	Veillez vous référer au tableau ci-dessous.

Déclenchement	Alarme de sécurité	Verrouillage de sécurité
1ère fois	30 Sec	1 Min
2ème temps	60 Secs	5 Mins
3ème temps et temps consécutifs	90 Secs	10 Mins

# Serrures igloohome compatibles

Serrure	distance maximale entre le Keypad et la serrure*
Retrofit Lock	Moins que 30m
Deadbolt 2S Metal Grey	Moins que 30m
Keybox 3	Moins que 8m
Mortise 2/2+	Moins que 10m
Push-Pull Mortise	Moins que 30m
Rim Lock for Metal Gates	Moins que 15m
Padlock	Moins que 6m
Glass Door Lock	Moins que 5m
Autres modèles de serrures	De nouveaux appareils seront lancés de temps en temps. Pour connaître la dernière compatibilité du Keypad, veuillez contacter notre équipe d'assistance à l'adresse <a href="mailto:support@igloohome.co">support@igloohome.co</a> .

\*Remarque : Les distances indiquées sont données à titre indicatif et varient en fonction des conditions réelles d'utilisation, telles que les obstacles physiques et les interférences d'autres appareils électroniques.

# Indications audio et LED

Actions	Indications
Connexion Bluetooth	LED bleue
Déverrouillage/ verrouillage réussi de tous les verrous appariés	4 tonalités rapides ascendantes et clignotement de la LED verte 2 fois
Échec du déverrouillage/ verrouillage de toutes les serrures appariées / Erreur	Descendant 4 tonalités courtes et LED rouge fixe pendant 4 secondes
Code PIN incorrect	4 bips courts et clignotement de la LED rouge 2 fois
Alarme de verrouillage de sécurité	Sirène basse et haute pendant 30/60/90 secondes
Verrouillage de sécurité désactivé	2 bips longs
Alerte de batterie faible	Lorsque le Keypad est réveillé : Si la pile est inférieure à 20 % - 2 séries de 2 bips courts et clignotement de la LED rouge. Si la batterie est inférieure à 10% - 4 séries de 2 bips courts avec une LED rouge pulsée.
Réinitialisation matérielle / Désappairage	3 tonalités lentes descendantes
Appariement réussi	3 tonalités rapides ascendantes

# Dépannage

## **Les serrures jumelées ne se déverrouillent pas lorsqu'un code PIN valide est utilisé.**

- Vérifiez que les serrures que vous déverrouillez sont liées au Keypad dans l'application.
- Assurez-vous que le Keypad est à portée Bluetooth des serrures, avec un minimum d'obstruction entre les appareils.
- Vérifiez le niveau de la batterie des antivols que vous déverrouillez.

## Conformité

Cet appareil est conforme à la partie 15 des règles de la FCC. Son fonctionnement est soumis aux deux conditions suivantes : (1) cet appareil ne doit pas provoquer d'interférences nuisibles, et (2) cet appareil doit accepter toute interférence reçue, y compris les interférences pouvant provoquer un fonctionnement indésirable.

Tout changement ou modification non expressément approuvé par la partie responsable de la conformité pourrait annuler l'autorisation de l'utilisateur à utiliser l'équipement.

**REMARQUE :** Cet équipement a été testé et déclaré conforme aux limites d'un appareil numérique de classe B, conformément à la partie 15 des règles de la FCC. Ces limites sont conçues pour fournir une protection raisonnable contre les interférences nuisibles dans une installation résidentielle. Cet équipement génère, utilise et peut émettre de l'énergie de fréquence radio et, s'il n'est pas installé et utilisé conformément aux instructions, peut causer des interférences nuisibles aux communications radio. Cependant, il n'y a aucune garantie que des interférences ne se produiront pas dans une installation particulière.

Si cet équipement cause des interférences nuisibles à la réception de la radio ou de la télévision, ce qui peut être déterminé en éteignant et en allumant l'équipement, l'utilisateur est encouragé à essayer de corriger les interférences par l'une ou plusieurs des mesures suivantes :

- Réorienter ou déplacer l'antenne de réception.
- Augmentez la distance entre l'équipement et le récepteur.
- Brancher l'équipement sur une prise de courant sur un circuit différent de celui auquel le récepteur est branché.
- Consulter le revendeur ou un technicien radio/TV expérimenté pour obtenir de l'aide.

Cet équipement est conforme aux limites d'exposition aux radiations fixées par la FCC pour un environnement non contrôlé. Cet équipement doit être installé et utilisé avec une distance minimale de 20 cm entre le radiateur et votre corps.

---

**Pour toute demande de renseignements, veuillez vous adresser à:**  
[igloohome.fr/support](https://igloohome.fr/support)