

## Applik universels

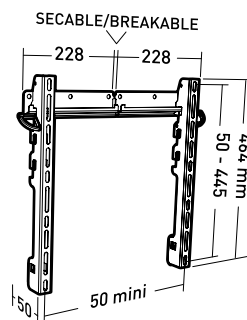
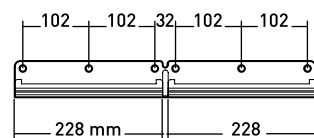
- Platine murale et support écran en acier
- Peinture époxy noire

### Applik

Support fixe pour écrans de 30" à 85"

Ref. **002407** GENCOD 318528 002407 0

- Réglage en hauteur de l'écran par 3 positions
- Réglage de l'horizontalité du support : +/- 4°
- Ecartement du mur 50 mm
- Système anti-décrochement par 2 goupilles



80 KG



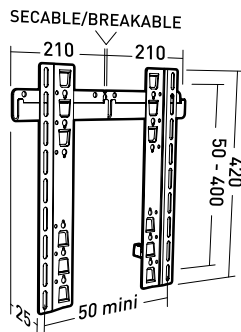
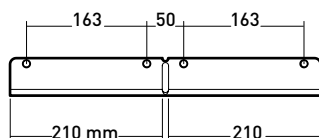
Universel en largeur (système sécable) 200 > 445 mm en hauteur

### Applik

Support fixe universel pour écrans de 30" à 85" / **NOUVELLE VERSION**

Ref. **002530** GENCOD 318528 002530 5

- Extra-plat : écran plaqué au plus près du mur, 25 mm
- Réglage en hauteur de l'écran par 3 positions
- Réglage de l'horizontalité du support : +/- 4°



80 KG



25 mm



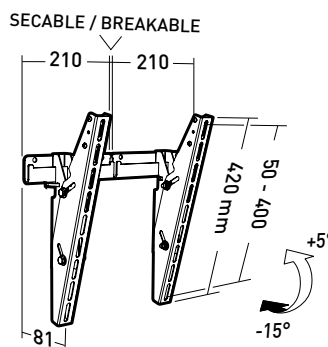
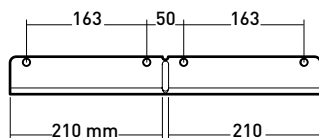
Universel en largeur (système sécable) 200 > 400 mm en hauteur

### Applik

Support inclinable pour écrans de 30" à 85" / **NOUVELLE VERSION**

Ref. **002531** GENCOD 318528 002531 2

- Système anti-décrochement par 2 goupilles
- Réglage de l'horizontalité du support : +/- 4°



70 KG



+5° / -15°



Universel en largeur (système sécable) 200 > 400 mm en hauteur