



Série 6, Four intégrable avec fonction vapeur, 60 cm, Inox HRA558BS1


A


Accessoires en option

HEZ317000 : PLAT A PIZZA
 HEZ327000 :
 HEZ530000 :
 HEZ538000 : CLIPRAIL
 HEZ636000 : LECHEFRITE EN VERRE

Four avec ajout de vapeur : vos plats restent dorés à l'extérieur et moelleux à l'intérieur.

- **EcoClean** : le revêtement spécial sur la paroi arrière, les parois latérales et la voûte du four absorbe les graisses et les décompose par oxygénation. Avoir un four propre n'a jamais été aussi simple.
- **Fonction ajout de vapeur** : en ajoutant de la vapeur, les aliments restent dorés à l'extérieur et moelleux à l'intérieur.
- **AutoPilot30** : 30 programmes automatiques pour des résultats de cuisson parfaits.
- **Ecran LCD, affichage blanc** : facile à utiliser.
- **Préchauffage rapide** : gagnez du temps lorsque vous cuisinez.

Données techniques

Couleur de la façade :	Inox
Type de construction :	Encastrable
Système de nettoyage intégré :	Autonettoyage hydrolytique, ecoclean (tous côtés), ecoclean (tous côtés)
Niche d'encastrement (mm) :	585-595 x 560-568 x 550
Dimensions du produit (mm) :	595 x 594 x 548
Dimensions du produit emballé (mm) :	675 x 690 x 660
Matériau du bandeau :	Acier inox
Matériau de la porte :	Verre
Poids net (kg) :	41,972
Volume utile du four :	71
Mode de cuisson :	Chaleur de sole, Chaleur tournante, Convection naturelle, Décongélation, Gril air pulsé, Gril grande surface, Hot air gentle, low temperature cooking, Pizza setting
Matériau de la cavité :	Other
Contrôle de température :	Electronique
Nombre de lampe(s) :	1
Certificats de conformité :	CE, VDE
Longueur du cordon électrique (cm) :	120
Code EAN :	4242005151363
Nombre de cavités - (2010/30/CE) :	1
Classe énergétique (2010/30/CE) :	A
Energy consumption per cycle conventional (2010/30/EC) :	0,97
Energy consumption per cycle forced air convection (2010/30/EC) :	0,81
Indice de classe énergétique - NOUVEAU (2010/30/CE) :	95,3
Puissance de raccordement (W) :	3600
Intensité (A) :	16
Tension (V) :	220-240
Fréquence (Hz) :	50; 60
Type de prise :	Fiche cont.terre/Gard.fil ter.





Série 6, Four intégrable avec fonction vapeur, 60 cm, Inox HRA558BS1

Four avec ajout de vapeur : vos plats restent dorés à l'extérieur et moelleux à l'intérieur.

Nettoyage :

- Nettoyage Ecoclean sommet, paroi arrière, paroi latéral

Design :

- Boutons escamotables, Boutons push-pull

Type de four/Modes de cuisson

- Volume 71 l
- 10 modes de cuisson : air pulsé 3D, convection naturelle, gril air pulsé, gril grande surface, position pizza, chaleur de sole, chaleur de voûte et sole, cuisson basse température, décongélation, Air pulsé doux, régénération
- Modes de cuisson combinés avec ajout de vapeur : air pulsé, Gril air pulsé, Convection naturelle
- 30 programmes automatiques
- Réservoir d'eau : 220ml
- Programme de détartrage
- Réglage de température : 30 °C - 275 °C

Confort/Sécurité

- Horloge électronique
- Eclairage halogène
- Préconisation de température Départ automatique Contrôle optique de la montée en température Fonction Sabbath
- Préchauffage Booster
- Sécurité enfants Coupure automatique du four Indicateur de chaleur résiduelle
- Ventilateur de refroidissement

Accessoires inclus :

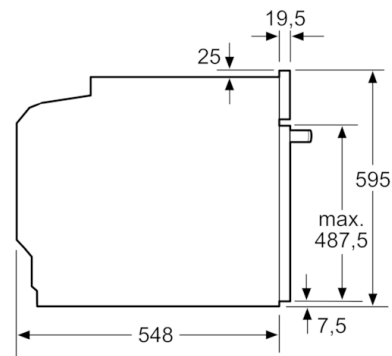
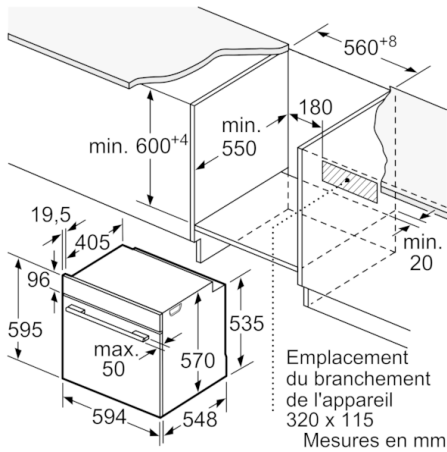
- 1 x grille, 1 x lèchefrite pour pyrolyse

Données techniques :

- Câble de raccordement : 120 cm
- Tension nominale : 220 - 240 V
- Puissance totale de raccordement : 3.6 kW
- Classe d'efficacité énergétique (selon norme EU 65/2014) : A sur une échelle allant de A+++ à D Consommation énergétique chaleur de voûte / de sole : 0.97 kWh Consommation énergétique air chaud : 0.81 kWh Cavité : 1 Source de chaleur : électrique Volume cavité : 71 l



Série 6, Four intégré avec fonction vapeur, 60 cm, Inox HRA558BS1



Montage avec une table de cuisson.

