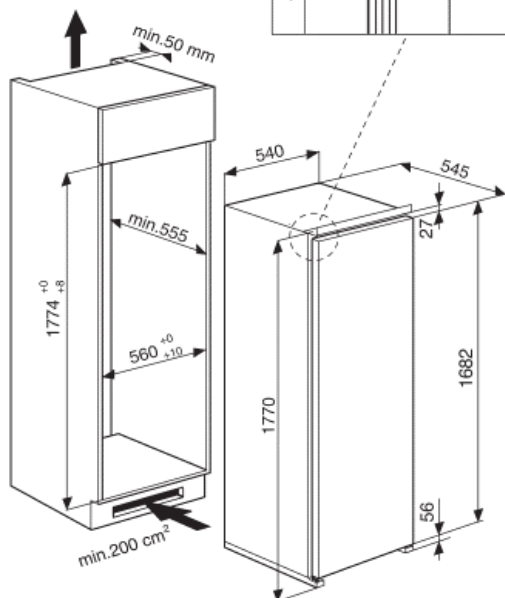
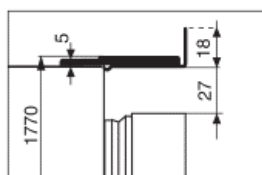


Hotpoint

MONOPORTE INTEGRABLE TOUT UTILE

A⁺

SB18011



Marque
Référence
FICHE INFORMATIVE EU

Famille de produit

Catégorie de l'appareil de réfrigération (2010/30/EC)
Classe efficacité énergétique - NEW (2010/30/EC)
Consommation énergétique annuelle (kWh/an) - NEW (2010/30/EC)
Consommation énergétique par 24 h
Capacité nette totale (L)
Classe climatique
Niveau sonore dB(A) re 1 pW
Intégrable

EQUIPEMENT

Display
Type de contrôle
Gaz réfrigérant
Type de charnière
Porte réversible

REFRIGERATEUR

Capacité nette réfrigérateur (L)
Froid No-Frost
Réfrigérateur froid brassé
Dégivrage réfrigérateur
Filtre antibactérien / Hygiène +
Indicateur listeria
Type d'éclairage
Type de clayettes
Nombre de clayettes réfrigérateur
Clayette porte bouteilles
Clayettes ajustables réfrigérateur
Nombre de bac à légumes
Nombre de balconnets contre-porte

CARACTERISTIQUES TECHNIQUES

Poids net (kg)
Poids brut (kg)
Dimensions hors tout H*L*P (mm)
Dimensions brutes H*L*P (mm)
Dimensions niche d'encastrement H*L*P (mm)
Alimentation électrique (V)
Courant (A)
Fréquence (Hz)
Type de prise

COLORIS & CODES DU PRODUIT

Référence
Code 12NC

Code EAN
Origine de fabrication

HOTPOINT/ARISTON
SB18011

Réfrigérateur
Monoporte
10
A+
147 kWh
0.402 kWh
318 L
SN-T
35
oui

Non
Electronique
R600a
glissières
Oui

318 L
Non
Oui
Automatique
Non
Oui
LED
Verre
6
Oui
5
2
5

50
52
1771*540*545
1840*580*608
1776*560*555
220-240
16
50
Schuko

SB18011
859991613310

8050147613313
Italie



Lumière LED

Les LED assurent un éclairage de qualité à l'intérieur de l'appareil; écologiques car elles durent très longtemps et ne produisent pas de chaleur



Froid Brassé

Les aliments se conservent mieux et plus longtemps. Dans le réfrigérateur, il maintient le bon niveau d'humidité, et préserve le goût des aliments tout en assurant une température plus homogène et une chute plus rapide de la température.



Porte bouteilles

Ce réfrigérateur est équipé d'un porte bouteilles modulable et finition métal.