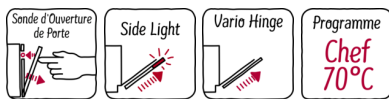


N 70, fully-integrated dishwasher, 60 cm
S197EB800E



The dishwasher that's extremely flexible to load, indicates when it's running, fits even for special built-in cases and can be retrofitted with a 3rd loading level.

- ✓ Flex 3 with Retrofit – Flexible baskets on ball-bearing wheels and two optional choices for the third loading level
- ✓ Porte OpenAssist : sans poignée, la porte s'ouvre par une simple pression sur la façade.
- ✓ Gap Illumination – éclairage lumineux sur le côté indiquant le fonctionnement du cycle sur les lave-vaisselles tout-intégrés.
- ✓ La porte à glissières - Offre une possibilité d'installation idéal pour les plinthes de faible hauteur et assure un rendu élégant pour les appareils de grande hauteur
- ✓ Chef 70° – le programme recommandé pour les chefs assure un lavage et un séchage parfait dans toutes les conditions.

Équipement

Données techniques

Classe d'efficacité énergétique : D
 Consommation énergétique pour 100 cycles de programme Eco : 84
 Nombre maximum de couverts : 13
 Consommation d'eau du programme Eco en litres par cycle : 9,5
 Durée du programme : 4:35
 Émissions de bruit acoustique dans l'air : 42
 Classe d'émissions de bruit acoustique dans l'air : B
 Classe d'efficacité de lavage : A
 Consommation d'eau (l) : 9,5
 Consommation kWh-témoin (220) : 202
 Consommation eau-témoin (220) : 2090
 Pose-libre / Intégré : Encastrable
 Top amovible : non
 Porte habillable : impossible
 Hauteur sans top (mm) : 0
 Hauteur appareil (mm) : 815
 Pieds réglables : Oui - tous depuis l'avant uniquement
 Réglage maximum de la hauteur des pieds (mm) : 60
 Plinthe réglable : Horizontale et verticale
 Poids net (kg) : 43,283
 Poids brut (kg) : 45,5
 Puissance de raccordement (W) : 2400
 Intensité (A) : 10
 Tension (V) : 220-240
 Fréquence (Hz) : 50; 60
 Certificats de conformité : CE, VDE
 Longueur du cordon électrique (cm) : 175
 Type de prise : Fiche cont.terre/Gard.fil ter.
 Longueur du tuyau d'alimentation (cm) : 165
 Longueur du tuyau d'évacuation (cm) : 190
 Élément chauffant hors cuve : Oui
 Description du système de protection de l'eau : Protection 3-foyers 24h
 Sécurité-enfants : Oui
 Adoucisseur d'eau : Oui
 Type de panier supérieur : R4
 Panier supérieur réglable : Rackmatic 3 puissances
 3ème rack : retrofit
 Panier à revêtement argent : Standard
 Accessoires en option : Z7865X6, Z786DB04, Z786RB04, Z7870X0, Z7871X0, Z7880X0, Z788BI00, Z7710X0, Z7860X0, Z7860X3, Z7863X1, Z7865X1EU
 Liste des accessoires inclus 2 : s/s decorative strips, tôle de protection pour vapeur
 Nombre de couverts : 13
 Dimensions du produit (mm) : 815 x 598 x 550
 Dimensions du produit emballé (mm) : 870 x 670 x 660

Accessoires en option

Z7710X0	RALLONGE AQUASTOP
Z7860X0	JEU PROF DE PROTEC INOX BAS
Z7860X3	
Z7863X1	Panier pour verres à long pied
Z7865X1EU	
Z7865X6	PORTE INOX POUR LV 60 TOUT INTEGRABLE
Z786DB04	TIROIR A COUVERTS POUR FLEX 3
Z786RB04	3EME PANIER POUR FLEX 2/3
Z7870X0	SET POUR LAVE-VAISSELLE
Z7871X0	Panier à couverts argentés
Z7880X0	CHARNIERE MOBILE INSTALLATION LV HAUTEUR

Équipement

- Classe d'efficacité énergétique¹ D sur une échelle allant de A à G
- Energie² / Eau³ : 84 kWh / 9.5 litres
- 13 couverts
- Durée progr. Eco⁴ : 4:35 (h:min)
- Niveau sonore : 42 dB(A) re 1 pW
- Classe d'efficacité sonore : B
- Niveau sonore progr. Silence : 39 dB

Programmes/Options

- 8 Programmes : Eco 50 °C, Auto 45-65° 45-65 °C, Chef 70 °C, Classic 60 °C, Express 45 °C, Glass 40 °C, Silence 50 °C, Favourite (Pré-rinçage)
- Pre-Rinse
- 4 options : fonction Home Connect, Séchage extra, zone Intensive, SpoD VarioSpeedPlus
- Machine Care
- Silence on demand (via Home Connect) : réduction du bruit de votre LV selon vos besoins et à n'importe quel moment

Caractéristiques techniques

- Heat exchanger + drying assist
- Aqua and loading sensor
- Boîte à produits Maxi Performance
- Moteur EfficientSilentDrive
- Auto 3in1
- Cuve inox

Caractéristiques principales

- TiroirLuxe en option
- Panier supérieur réglable avec Rackmatic (3 niveaux)
- Ball bearing
- 2WR
- Butée (stopper) qui empêche le déraillement du panier inférieur
- Panier sup : 6 rangs de picots rabattables
- Panier inférieur avec 8 picots rabattables
- Porte couverts horizontal sur panier supérieur
- Panier à couverts variable dans panier inférieur
- 2x wire lever NF darkred front
- Panier inférieur avec rack grands verres

Confort/Sécurité

- Home Connect: contrôle à distance, diagnostic à distance
- Commandes sensibles (noir)
- Eclairage intérieur blanc Emotionlight
- Boutons sur la tranche
- Inscriptions en texte clair
- Gap illum. left white
- Affichage du temps restant
- Départ différé : 1-24 h

Personnalisation du café

- AquaStop® avec garantie
- porte à glissières
- Sécurité enfants : ouverture par double pression
- OpenAssist : ouverture de porte push-pull
- Système Brillance verre
- entonnoir
- Bandes de jointure inox
- Protection anti vapeur
- Dimensions du produit (HxLxP) : 81.5 x 59.8 x 55 cm

¹ Echelle d'efficacité énergétique allant de A à G

² Consommation d'énergie en kWh pour 100 cycles (en programme Eco 50 °C)

³ Consommation d'eau en litres par cycle (en programme Eco 50 °C)

⁴ Durée du programme Eco 50 °C

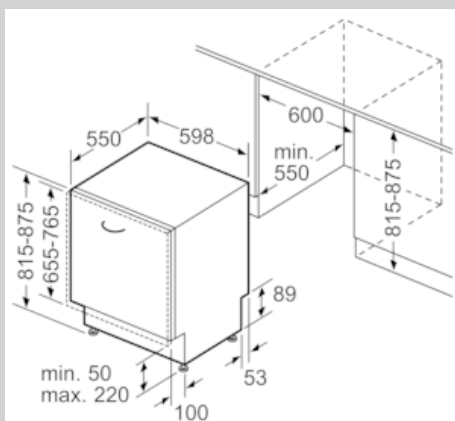
* Veuillez trouver les termes de garantie à l'adresse suivante : A04

N 70, fully-integrated dishwasher, 60 cm
S197EB800E



COOKING PASSION SINCE 1877

Cotes



Mesures en mm

