



 **airlux**

INDICE

IT

| | |
|-----------------------------------|----|
| INFORMAZIONI SULLA SICUREZZA..... | 3 |
| CARATTERISTICHE..... | 6 |
| INSTALLAZIONE..... | 8 |
| USO..... | 16 |
| PULIZIA E MANUTENZIONE..... | 17 |

INDEX

EN

| | |
|-------------------------|----|
| SAFETY INFORMATION..... | 19 |
| CHARACTERISTICS..... | 22 |
| INSTALLATION..... | 24 |
| USE..... | 32 |
| CARE AND CLEANING..... | 33 |

SOMMAIRE

FR

| | |
|-----------------------------|----|
| CONSIGNES DE SÉCURITÉ..... | 35 |
| CARACTERISTIQUES..... | 38 |
| INSTALLATION..... | 40 |
| UTILISATION..... | 48 |
| NETTOYAGE ET ENTRETIEN..... | 49 |

ÍNDICE

PT

| | |
|-------------------------------|----|
| INFORMAÇÕES DE SEGURANÇA..... | 51 |
| CARACTERÍSTICAS..... | 54 |
| INSTALAÇÃO..... | 56 |
| UTILIZAÇÃO..... | 64 |
| LIMPEZA E MANUTENÇÃO..... | 65 |

INFORMAZIONI SULLA SICUREZZA

i Per la propria sicurezza e per il corretto funzionamento dell'apparecchio, si prega di leggere attentamente questo manuale prima dell'installazione e della messa in funzione. Tenere queste istruzioni sempre insieme all'apparecchio, anche in caso di cessione o trasferimento a terzi. È importante che gli utilizzatori conoscano tutte le caratteristiche di funzionamento e sicurezza dell'apparecchio.

- ⚠** Il collegamento dei cavi deve essere effettuato da un tecnico competente.
- Il fabbricante non potrà ritenersi responsabile per eventuali danni risultanti da un'installazione o utilizzazione impropria.
 - Se le istruzioni di installazione del piano cottura a gas specificano una distanza maggiore di quella sopra indicata, è necessario tenerne conto.
 - Controllare che la tensione di rete corrisponda a quella indicata sulla targa dati applicata all'interno della cappa.
 - I dispositivi di sezionamento devono essere installati nell'impianto fisso in conformità alle normative sui sistemi di cablaggio.
 - Per gli apparecchi di Classe I, controllare che la rete di alimentazione domestica disponga di un adeguato collegamento a massa.
 - Collegare la cappa alla canna fumaria con un tubo di diametro minimo di 120 mm. Il percorso dei fumi deve essere il più corto possibile.
 - Devono essere rispettate tutte le normative riguardanti lo scarico dell'aria.
 - Non collegare la cappa aspirante ai condotti fumari che trasportano fumi di combustione (per es. di caldaie, camini ecc.).

- Se la cappa è utilizzata in combinazione con apparecchi non elettrici (per es. apparecchi a gas), deve essere garantito un sufficiente grado di aerazione nel locale per impedire il ritorno di flusso dei gas di scarico. Quando la cappa per cucina è utilizzata in combinazione con apparecchi non alimentati dalla corrente elettrica, la pressione negativa nel locale non deve superare 0,04 mbar per evitare che i fumi vengano riaspirati nel locale dalla cappa.
- L'aria non deve essere evacuata attraverso un condotto utilizzato per lo scarico dei fumi da apparecchi di combustione alimentati a gas o altri combustibili.
- Il cavo di alimentazione, se danneggiato, deve essere sostituito dal fabbricante o da un tecnico del servizio assistenza.
- Collegare la spina ad una presa di tipo conforme alle normative vigenti e in posizione accessibile.
- Relativamente alle misure tecniche e di sicurezza da adottare per lo scarico dei fumi è importante attenersi scrupolosamente ai regolamenti stabiliti dalle autorità locali.

⚠ AVVERTENZA: prima di installare la cappa, rimuovere le pellicole di protezione.

- Usare solo viti e minuteria di tipo idoneo per la cappa.

⚠ AVVERTENZA: la mancata installazione delle viti o dei dispositivi di fissaggio in conformità alle presenti istruzioni può comportare rischi di scosse elettriche.


- Non osservare direttamente con strumenti ottici (binocolo, lente d'ingrandimento...).
- Non cuocere al flambé sotto la cappa: si potrebbe sviluppare un incendio.
- Questo apparecchio può essere utilizzato da bambini di età non inferiore a 8 anni e da persone con ridotte capacità psico-fisico-sensoriali o con esperienza e conoscenze insufficienti, purché attentamente sorvegliati e istruiti su come utilizzare in modo sicuro l'apparecchio e sui pericoli che ciò comporta. Assicurarsi che i bambini non giochino con l'apparecchio. Pulizia e manutenzione da parte dell'utente non devono essere effettuate da bambini, a meno che non siano sorvegliati.
- Sorvegliare i bambini, assicurandosi che non giochino con l'apparecchio.

- L'apparecchio non deve essere utilizzato da persone (bambini compresi) con ridotte capacità psico-fisico-sensoriali o con esperienza e conoscenze insufficienti, a meno che non siano attentamente sorvegliate e istruite.

⚠ Le parti accessibili possono diventare molto calde durante l'uso degli apparecchi di cottura.

- Pulire e/o sostituire i filtri dopo il periodo di tempo specificato (pericolo di incendio). Vedere il paragrafo Manutenzione e pulizia.
- Deve essere presente un'adeguata ventilazione nel locale quando la cappa è utilizzata contemporaneamente ad apparecchi che utilizzano gas o altri combustibili (non applicabile ad apparecchi che scaricano unicamente l'aria nel locale).



- Il simbolo  sul prodotto o sulla sua confezione indica che il prodotto non può essere smaltito come un normale rifiuto domestico. Il prodotto da smaltire deve essere conferito presso un apposito centro di raccolta per il riciclaggio dei componenti elettrici ed elettronici. Assicurandosi che questo prodotto sia smaltito correttamente, si contribuirà a prevenire potenziali conseguenze negative per l'ambiente e per la salute che potrebbero altrimenti derivare dal suo smaltimento inadeguato. Per informazioni più dettagliate sul riciclaggio di questo prodotto, contattare il Comune, il servizio locale di smaltimento rifiuti oppure il negozio dove è stato acquistato il prodotto.

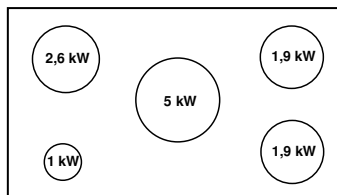
Salita/discesa dell'apparecchio

Pericolo di lesioni!

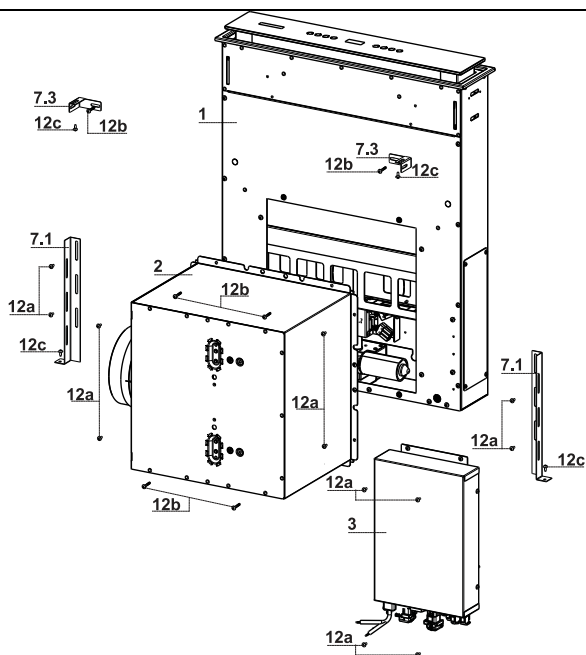
⚠ Pericolo di schiacciamento durante la salita e la discesa dell'apparecchio.

Durante la salita e la discesa dell'apparecchio, non sostare mai nell'area di movimento dello stesso. Tenere i bambini a distanza di sicurezza.

- Questa cappa aspirante può essere utilizzata in combinazione con un piano cottura a gas dotato delle seguenti caratteristiche:
- Potenza massima 12,4 kW
- 5 fuochi come illustrato nella figura.

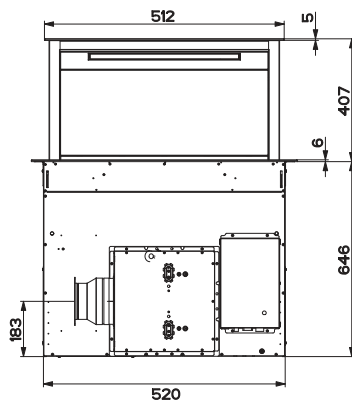
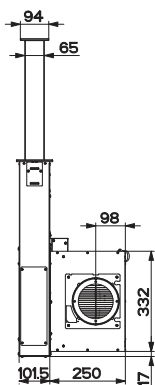
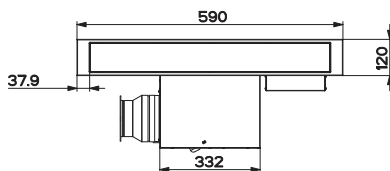
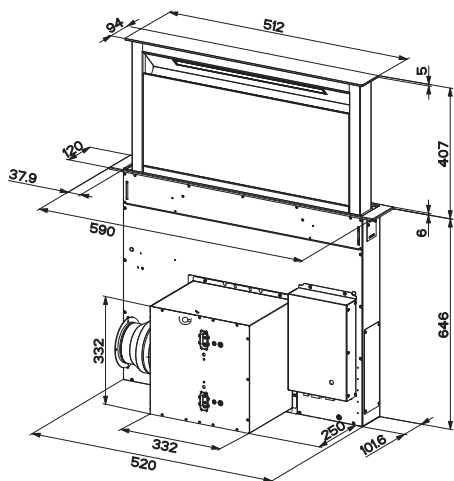


CARATTERISTICHE



Componenti

| Rif. | Q.tà | Componenti di Prodotto |
|------|---------------------|--|
| 1 | 1 | Corpo Cappa completo di: Comandi, Luce, Filtri |
| 2 | 1 | Gruppo Motore |
| 3 | 1 | Gruppo Elettrico |
| Rif. | Q.tà | Componenti di Installazione |
| 7.1 | 2 | Staffa Fissaggio al Fondale |
| 7.3 | 2 | Staffa Laterale |
| 12a | 12 | Viti 3,5 x 9,5 |
| 12b | 6 | Viti M4 x 8 |
| 12c | 4 | Viti 4 x 15 |
| Q.tà | Documentazione | |
| 1 | Libretto Istruzioni | |



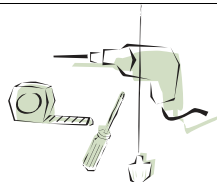
INSTALLAZIONE

Questa Cappa è predisposta per essere installata internamente al mobile della cucina in:

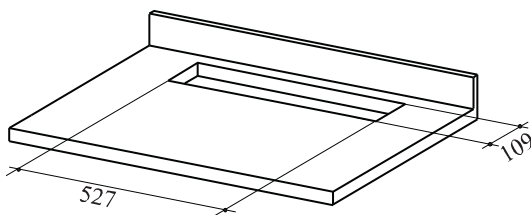
- **Versione Aspirante:** Evacuazione esterna.
- **Versione Filtrante:** Ricircolo interno.

Sequenza operazioni Installazione

- **Foratura Piano e Montaggio Cappa**
- **Conessioni**
- **Controllo Funzionale**
- **Smaltimento Imballi**



Foratura Piano di supporto

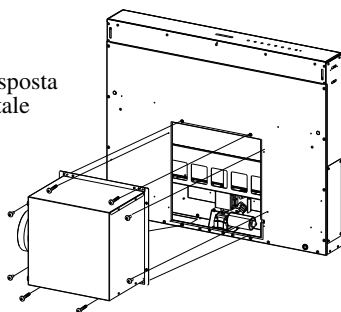


IMPORTANTE

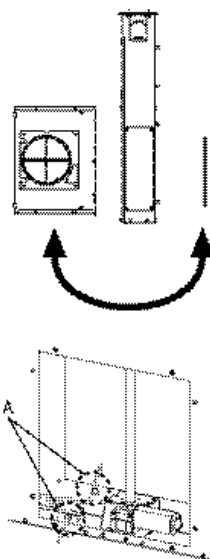
La distanza minima tra il foro praticato per il piano di cottura e quello per l'apparecchio di aspirazione deve essere di almeno 3-5 cm in funzione della resistenza del materiale utilizzato per il top.

Inserimento Corpo Cappa nel piano dall' alto

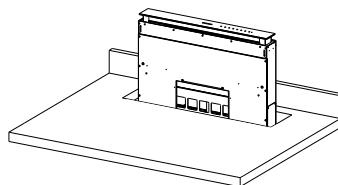
- La Cappa nasce predisposta per il montaggio frontale del Gruppo Motore.



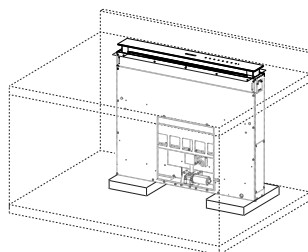
- Se la predisposizione del mobile della cucina è differente e bisogna prevedere il montaggio del Gruppo Motore sul retro, va smontato il Tappo già fissato sul retro del Corpo Cappa e rimontato frontalmente, riposizionare anche il Cavo con Passacavo per il collegamento del Motore utilizzando l'asola predisposta su ciascun lato (A).



- Infilare il Corpo Cappa nel piano cottura precedentemente forato.
- Centrare il Corpo Cappa rispetto all' asola del Piano Cottura.

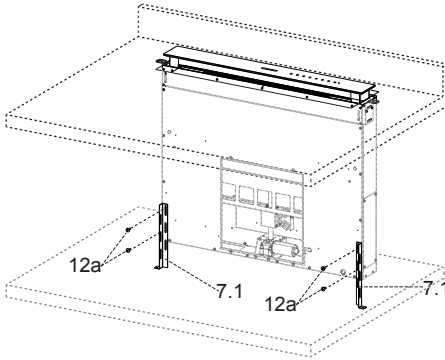


- Con l'aiuto di un supporto alzare il Corpo Cappa finché il frontale non fuoriesce dal Piano.

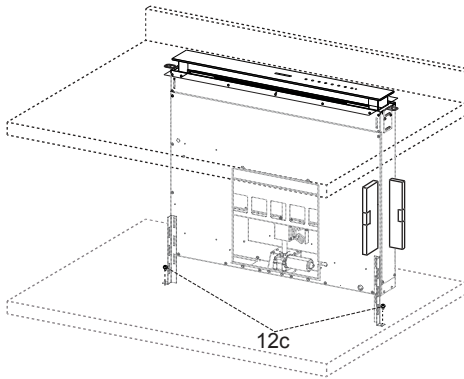


Fissaggio Staffe Inferiori

- Fissarle frontalmente le staffe **7.1** al Corpo Cappa con le Viti **12a** in dotazione.
- Prima di serrare definitivamente le Staffe effettuare le regolazioni che permetteranno alle staffe di appoggiare sulla base inferiore del piano.



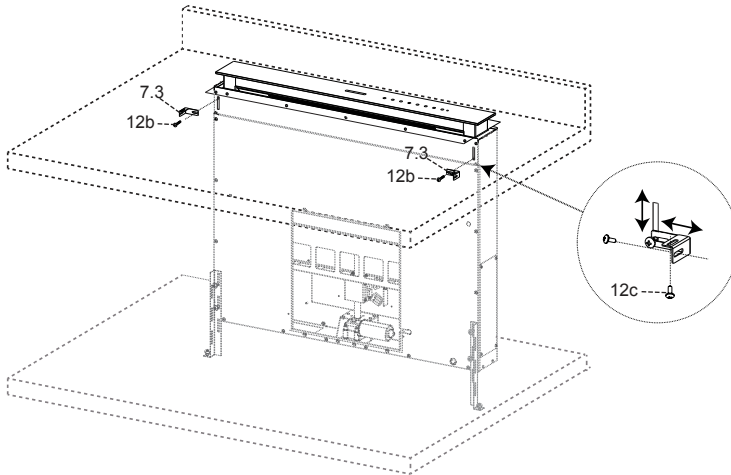
- Con l'aiuto di una Livella, livellare verticalmente il Corpo Cappa e fissarlo con 2 Viti **12c** in dotazione al Piano Inferiore.



- Fissare definitivamente le Viti **12a**.

Fissaggio Staffe a Squadra

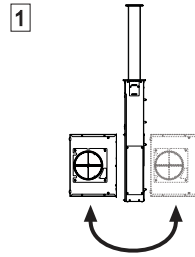
- Avvitare le staffe **7.3** al Corpo Cappa con le Viti **12b** in dotazione senza stringerle.
- Avvitare con le Viti **12c** in dotazione l'altra parte delle staffe **7.3** o alle pareti laterali del mobile o la parte inferiore del piano cottura.



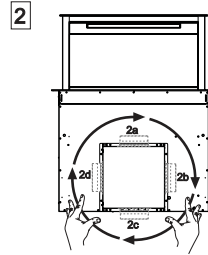
- Fissare definitivamente le Viti **12c** e **12b**.

Fissaggio Gruppo Motore

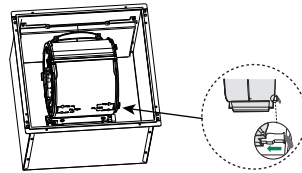
- L'installazione del Gruppo Motore (1) in posizione frontale o posteriore va decisa in base alla predisposizione del Mobile da cucina, verificando il giusto posizionamento del Tappo.



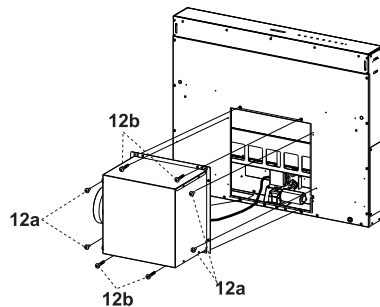
- Successivamente, in base a dove è stato ricavato il foro d'uscita dell'aria sul mobile, è possibile ruotare il Gruppo Motore di 90° in 90° al fine di permettere l'uscita dell'aria su tutti e 4 i lati in corrispondenza di quello del Mobile (2).



- Collegare il connettore proveniente dal Corpo Cappa alla connessione del Gruppo Motore.



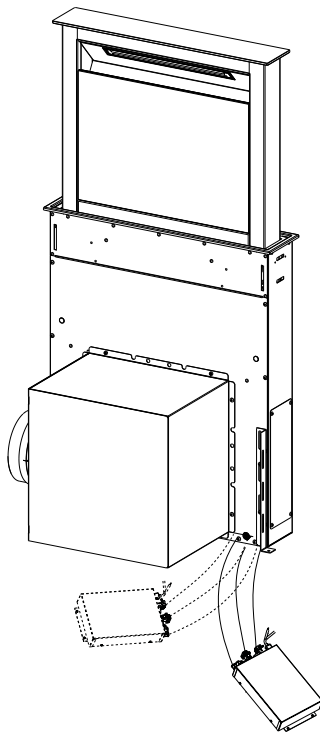
- Avvitare successivamente il Gruppo Motore al Corpo Cappa con le Viti 12a e 12b in dotazione come indicato in figura.



Fissaggio Gruppo Elettrico

- Collegare i Cavi Elettrici che escono dalla parte destra inferiore del Corpo Cappa ai Connettori sul Gruppo Elettrico.
- Ogni Connettore dei Cavi ha il suo corrispondente sul Gruppo Elettrico, quindi prestare attenzione a non sbagliarsi sui collegamenti.

- La posizione indicata in figura è solo un'opzione, in quanto a necessità può essere lasciata libera sulla base del mobile qualora non ci fossero impedimenti strutturali o di sicurezza.



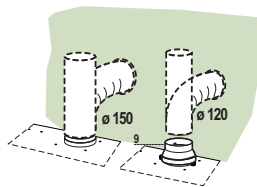
⚠ Attenzione...: Non installare il prodotto lasciando la scatola elettrica a contatto con il pavimento.

Conessioni

USCITA ARIA VERSIONE ASPIRANTE

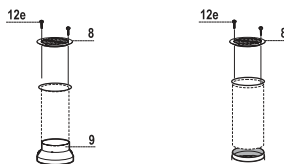
Per installazione in Versione Aspirante collegare la Cappa alla tubazione di uscita per mezzo di un tubo rigido o flessibile di $\varnothing 150$ o 120 mm, la cui scelta è lasciata all'installatore.

- Per collegamento con tubo $\varnothing 120$ mm, inserire la Flangia di riduzione **9** sull'Uscita del Corpo Cappa.
- Fissare il tubo con adeguate fascette stringitubo. Il materiale occorrente non è in dotazione.
- Togliere eventuali Filtri Antiodore al Carbone attivo.



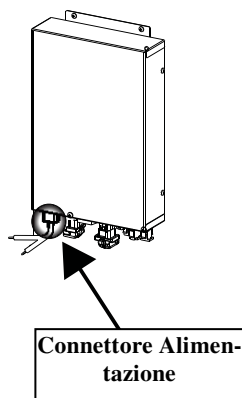
USCITA ARIA VERSIONE FILTRANTE

- Collegare la Flangia al foro di uscita dell' Aria con un tubo rigido o flessibile di $\varnothing 120$ o 150 mm.
- Per collegamento con tubo $\varnothing 120$, inserire la Flangia di riduzione **9** sull'uscita del corpo cappa.
- Fissare il tubo con adeguate fascette stringitubo. Il materiale occorrente non è in dotazione.
- Fissare la Griglia direzionata **8** sull'uscita con 2 Viti **12e** ($2,9 \times 9,5$) in dotazione.
- Assicurarsi della presenza dei Filtri antiodore al Carbone attivo (Vedi paragrafo Manutenzione Filtri al Carbone Attivo).



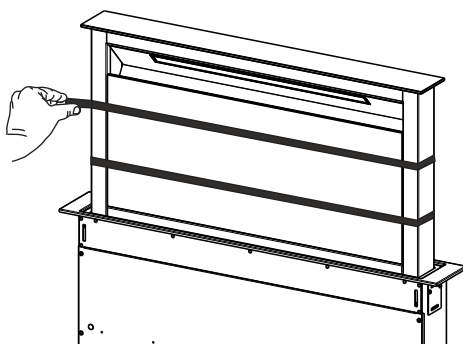
CONNESSIONE ELETTRICA

- Collegare la Cappa all'Alimentazione di Rete interponendo un Interruttore bipolare con apertura dei contatti di almeno 3 mm.



Pannello Aspirazione Perimetrale

- Aprire l'Anta della Cappa (Vedi Paragrafo Uso).
- Togliere le 2 strisce di nastro adesivo che assicurano il pannello solo durante il trasporto.



USO



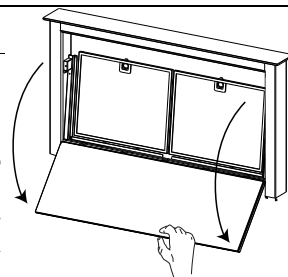
Quadro comandi

| Tasto | Funzione | Tasto Led |
|-------|---|--|
| A | Il tasto Funziona solo ad Anta Aperta. | |
| | Pressione Breve = Accende/Spigne le Luci alla massima intensità. | |
| | Pressione di 2 Secondi = Accende/Spigne le Luci di Cortesia . | |
| B | Funziona solo ad Anta Aperta. Pressione breve = Attiva/Disattiva il Delay , lo spegnimento automatico ritardato di 30', del Motore e dell'Impianto di Illuminazione da qualsiasi Velocità. Si disattiva premendo il medesimo tasto, spegnendo il motore o chiudendo l'anta. | Acceso Tasto Led B + il Tasto della Velocità impostata. |
| | Funziona sia ad Anta Chiusa che Aperta. Pressione di 2 Secondi = Con l'allarme filtri in corso si effettua il Reset dell'Allarme Filtri, tutti i led lampeggiano 3 volte. Tali segnalazioni sono visibili solo a motore spento. | Tasto Led Fisso: Segnala la necessità di lavare i filtri antigrasso metallici. L'allarme entra in funzione dopo 100 ore di lavoro effettivo della Cappa. Tasto Led Lampeggiante : Segnala la necessità di sostituire i filtri al carbone attivo e devono anche essere lavati i filtri antigrasso metallici. L'allarme entra in funzione dopo 200 ore di lavoro effettivo della Cappa. |
| C | Funziona solo ad Anta Aperta. Pressione breve = Attiva la quarta velocità . | Tasto Led Fisso. |
| | Funziona solo ad Anta Aperta. Pressione di 2 Secondi = Abilita/Disabilita la velocità Intensiva . Tale velocità è temporizzata a 6 minuti. Al termine del tempo il sistema ritorna alla velocità precedentemente impostata. Si disattiva premendo il medesimo tasto, spegnendo il motore o chiudendo l'anta. | Tasto Led Lampeggiante. |
| D | Funziona solo ad Anta Aperta. Attiva la terza velocità . | Tasto Led Fisso. |
| E | Funziona solo ad Anta Aperta Attiva la seconda velocità . | Tasto Led Fisso. |
| | Funziona sia ad Anta Chiusa che Aperta con Motore + Luci = Off. Pressione di 4 Secondi = Abilita/disabilita il Blocco Tastiera . | Tutti i Tasti Led lampeggiano 2 volte. Durante il Blocco i Tasti Led si accendono con una sequenza. |
| F | Funziona solo ad Anta Aperta. Attiva la prima velocità . | Tasto Led Fisso. |
| | Anta Aperta o Chiusa Pressione di 2 Secondi = Abilita/Disabilita l' Allarme Filtri al Carbone Attivo con Motore Spento e senza Allarmi Filtri in corso. | 2 Lampeggi Tasto Led B = Allarme Filtri C.A. Attivato 1 Lampeggio Tasto Led B = Allarme Filtri C.A. Disattivato |
| G | Anta Aperta Pressione Breve = Spigne il Motore | Spegnimento del Tasto Led |
| | Anta Aperta o Chiusa Pressione di 2 Secondi con Motore e Luci Off = Abilita/Disabilita il Telecomando . | 2 Lampeggi Tasti Led G + F = Telecomando Abilitato. 1 Lampeggio Tasti Led G + F = Telecomando Disabilitato. |
| H | Anta Aperta Pressione Breve = Chiude l' Anta + Luci e Motore Off . Anta Chiusa Pressione Breve = Apri l' Anta + Luci e Motore On. Attenzione: Se l' Anta per qualche motivo è parzialmente aperta, premendo il Tasto finirà il suo ciclo o di apertura o di chiusura. | |

PULIZIA E MANUTENZIONE

Pulizia dei Comfort Panel

- Aprire il Comfort Panel tirandolo per la parte superiore.
- Sganciare il pannello dal corpo cappa.
- Il comfort panel non va assolutamente lavato in lavastoviglie.
- Pulirlo esternamente con un panno umido e detersivo liquido neutro.
- Pulirlo anche internamente utilizzando un panno umido e detergente neutro; non utilizzare panni o spugne bagnate, né getti d'acqua; non utilizzare sostanze abrasive.
- Ad operazione ultimata riagganciare il pannello al corpo cappa e richiuderlo.



Filtri antigrasso metallici

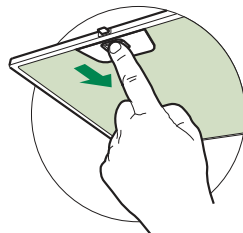
Sono lavabili anche in lavastoviglie, e necessitano di essere lavati quando si accende il tasto **B** o almeno ogni 2 mesi circa di utilizzo o più frequentemente, per un uso particolarmente intenso.

Reset del segnale di allarme

- Spegnerne le Luci e il Motore di aspirazione.
- Premere il tasto **B** per 2 secondi.

Pulizia Filtri

- Aprire l'anta (Vedi paragrafo Uso).
- Aprire il Comfort Panel tirandoli.
- Togliere i Filtri uno alla volta, spingendoli verso la parte posteriore del gruppo e tirando contemporaneamente verso il basso.
- Lavare i Filtri evitando di piegarli, e lasciarli asciugare prima di rimontarli. (Un'eventuale cambiamento del colore della superficie del filtro, che potrebbe verificarsi nel tempo, non pregiudica assolutamente l'efficienza dello stesso.)
- Rimontarli facendo attenzione a mantenere la maniglia verso la parte visibile esterna.
- Richiudere il Comfort Panel.



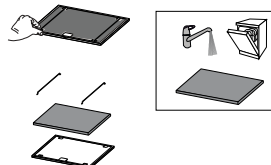
Filtri antiodore al Carbone attivo (Versione Filtrante)

Lavabile anche in lavastoviglie va pulito quando lampeggia il tasto **B** o almeno ogni 4 mesi o più frequentemente, per un uso particolarmente intenso, garantendo il funzionamento fino ad un massimo di 5 lavaggi prima della sostituzione. La segnalazione di Allarme, se preventivamente attivata, si verifica solo quando è azionato il Motore di aspirazione.

Attivazione del segnale di allarme

- Nelle Cappe in Versione Filtrante, la segnalazione di Allarme saturazione Filtri va attivata al momento dell'installazione o successivamente.
- Spegnere le Luci e il Motore di aspirazione.
- Premere il Tasto **F** per 2 secondi:
 - 2 lampeggi Tasto Led **B** - Allarme saturazione Filtro Carbone attivo ATTIVATO.
 - 1 lampeggio Tasto Led **B** - Allarme saturazione Filtro al Carbone attivo DISATTIVATO.

SOSTITUZIONE FILTRO ANTIODORE AL CARBONE ATTIVO



Reset del segnale di allarme

- Spegnere le Luci e il Motore di aspirazione.
- Premere il tasto **B** per 2 secondi.


Sostituzione Filtro


- Togliere il comfort panel.
- Togliere i Filtri antigrasso metallici.
- Rimuovere i ferma filtro metallici dal Filtro Antigrasso e procedere alla pulizia del Filtro antiodore al Carbone attivo saturo.
- Rimontare il Filtro antiodore al Carbone attivo pulito riagganciandolo coi ferma filtro metallici al Filtro Antigrasso.
- Rimontare i Filtri antigrasso metallici.

Illuminazione

- Per la sostituzione contattare l'Assistenza Tecnica ("Per l'acquisto rivolgersi all'assistenza tecnica").

SAFETY INFORMATION

 For your safety and correct operation of the appliance, read this manual carefully before installation and use. Always keep these instructions with the appliance even if you move or sell it. Users must fully know the operation and safety features of the appliance.

 The wire connection has to be done by specialized technician.

- The manufacturer will not be held liable for any damages resulting from incorrect or improper installation.
- If the instructions for installation for the gas hob specify a greater distance, this must be respected.
- Check that the mains voltage corresponds to that indicated on the rating plate fixed to the inside of the hood.
- Means for disconnection must be incorporated in the fixed wiring in accordance with the wiring rules.
- For Class I appliances, check that the domestic power supply guarantees adequate earthing.
- Connect the extractor to the exhaust flue through a pipe of minimum diameter 120 mm. The route of the flue must be as short as possible.
- Regulations concerning the discharge of air have to be fulfilled.
- Do not connect the extractor hood to exhaust ducts carrying combustion fumes (boilers, fireplaces, etc.).

- If the extractor is used in conjunction with non-electrical appliances (e.g. gas burning appliances), a sufficient degree of aeration must be guaranteed in the room in order to prevent the backflow of exhaust gas. When the cooker hood is used in conjunction with appliances supplied with energy other than electric, the negative pressure in the room must not exceed 0,04 mbar to prevent fumes being drawn back into the room by the cooker hood.
- The air must not be discharged into a flue that is used for exhausting fumes from appliances burning gas or other fuels.
- If the supply cord is damaged, it must be replaced from the manufacturer or its service agent.
- Connect the plug to a socket complying with current regulations, located in an accessible place.
- With regards to the technical and safety measures to be adopted for fume discharging it is important to closely follow the regulations provided by the local authorities.

⚠ WARNING: Before installing the Hood, remove the protective films.

- Use only screws and small parts in support of the hood.

⚠ WARNING: Failure to install the screws or fixing device in accordance with these instructions may result in electrical hazards.


- Do not look directly at the light through optical devices (binoculars, magnifying glasses...).
- Do not flambè under the range hood; risk of fire.
- This appliance can be used by children aged from 8 years and above and persons with reduced physical, sensory or mental capabilities or lack of experience and knowledge if they have been given supervision or instruction concerning use of the appliance in a safe way and understand the hazards involved. Children shall not play with the appliance. Cleaning and user maintenance shall not be made by children without supervision.
- Children should be supervised to ensure that they do not play with the appliance.

- The appliance is not to be used by persons (including children) with reduced physical, sensory or mental capabilities, or lack of experience and knowledge, unless they have been given supervision or instruction.

⚠ Accessible parts may become hot when used with cooking appliances.

- Clean and/or replace the Filters after the specified time period (Fire hazard). See paragraph Care and Cleaning.
- There shall be adequate ventilation of the room when the range hood is used at the same time as appliances burning gas or other fuels (not applicable to appliances that only discharge the air back into the room).



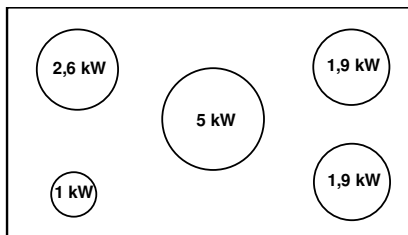
- The symbol  on the product or on its packaging indicates that this product may not be treated as household waste. Instead it shall be handed over to the applicable collection point for the recycling of electrical and electronic equipment. By ensuring this product is disposed of correctly, you will help prevent potential negative consequences for the environment and human health, which could otherwise be caused by inappropriate waste handling of this product. For more detailed information about recycling of this product, please contact your local city office, your household waste disposal service or the shop where you purchased the product.

Extending/retracting the appliance

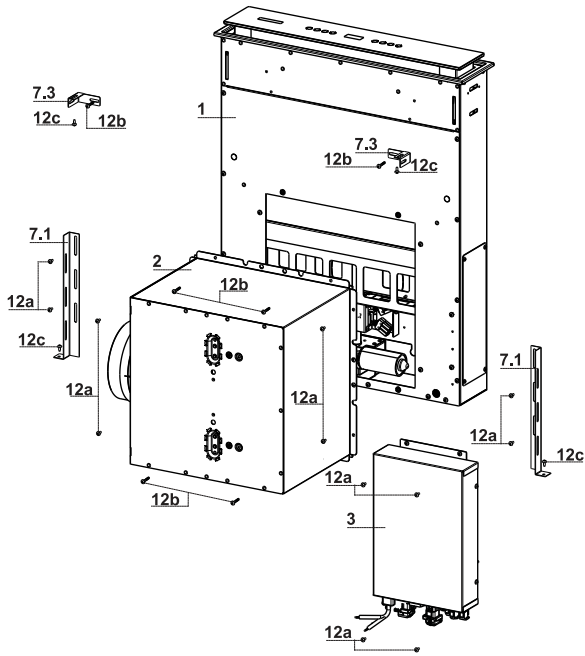
Risk of injury!

⚠ Risk of jamming when retracting and extending the appliance. Never reach into the moving area of the appliance while it is being retracted or extended. Keep children at a safe distance.

- This Cooker hood can be used in conjunction with a Gas Cook Top having the following characteristics:
- Maximum power 12,4 kW
- 5 fire like the picture.



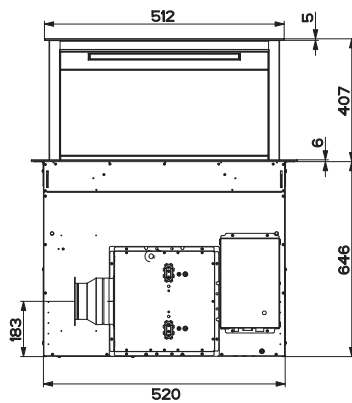
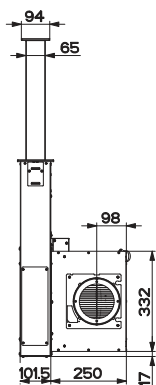
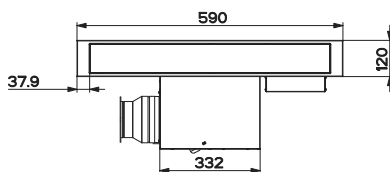
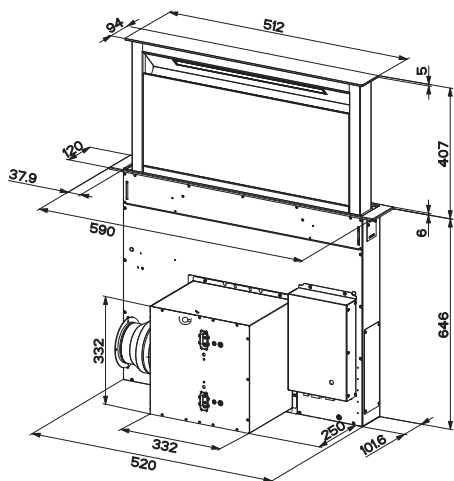
CHARACTERISTICS



Components

| Ref. | Q.ty | Product Components |
|------|--------------------|---|
| 1 | 1 | Hood Canopy complete with: Controls, Light, Filters |
| 2 | 1 | Motor unit |
| 3 | 1 | Electric unit |
| Ref. | Q.ty | Installation Components |
| 7.1 | 2 | Splashback Fixing Bracket |
| 7.3 | 2 | Side Bracket |
| 12a | 12 | Screws 3.5 x 9.5 |
| 12b | 6 | Screws M4 x 8 |
| 12c | 4 | Screws 4 x 15 |
| Q.ty | Documentation | |
| 1 | Instruction Manual | |

Dimensions



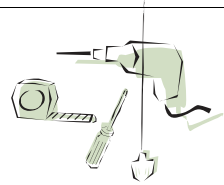
INSTALLATION

This Hood is set up to be fitted inside the kitchen unit in:

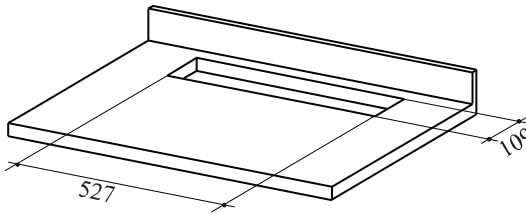
- **Ducting version:** Evacuation to the outside.
- **Recirculation version:** Internal recirculation.

Sequence of operations - Installation

- **Drilling the Support Surface and Fitting the Hood**
- **Connections**
- **Functional Check**
- **Disposal of Packaging**



Drilling the Support Surface

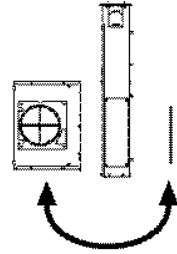
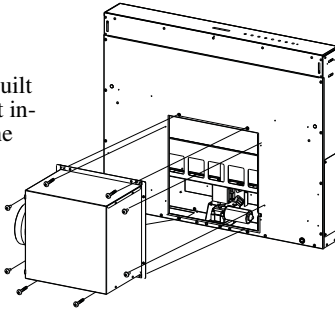


IMPORTANT

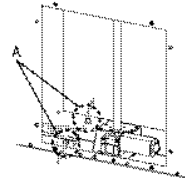
The minimum distance between the opening for the hob and the one for the hood must be of at least 3-5 cm according to the strength of the material used for the working top.

Inserting the Hood Canopy into the support surface from above

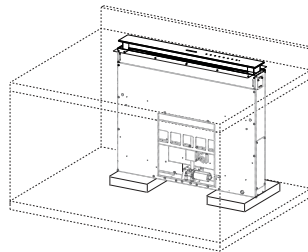
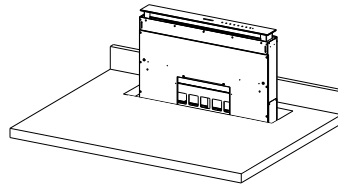
- The Hood is built ready for front installation of the Motor Unit.



- If the kitchen unit is arranged differently and the Motor Unit has to be fitted on the back, the Plug already fitted on the back of the Hood Canopy must be removed and replaced at the front, and the Cable with cable raceway for connection of the Motor must also be repositioned using the slot provided on each side (A).

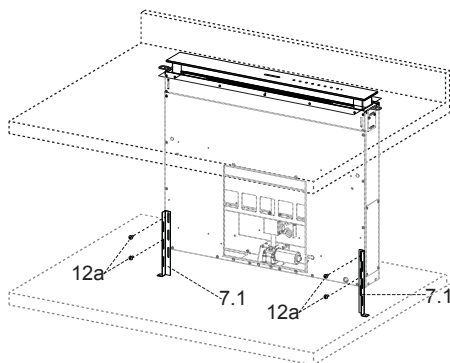


- Insert the Hood Canopy into the cooker top, drilled as described above.
- Centre the Hood Canopy with respect to the Cooking Hob slot.
- With the aid of a support, lift the Hood Canopy until the front comes out of the Worktop.

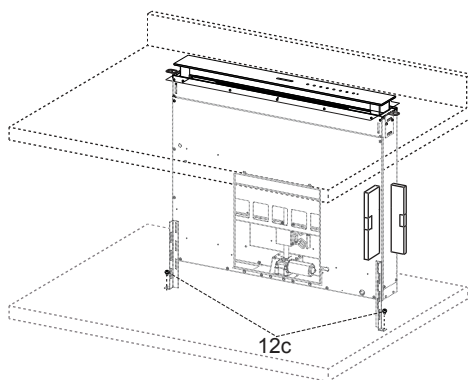


Fixing the Lower Brackets

- Screw the brackets **7.1** to the front of the Hood Canopy using the screws **12a** provided.
- Before tightening the Brackets completely, make all the adjustments to allow them to rest on the lower base of the worktop.



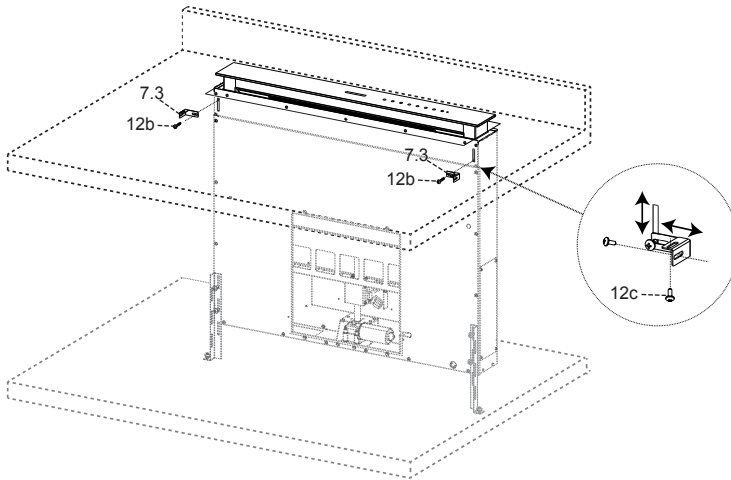
- With the aid of a spirit level, set the Hood Canopy level vertically and fix it to the Lower Surface using 2 screws **12c** provided.



- Tighten the screws **12a** completely.

Fixing the Squaring Brackets

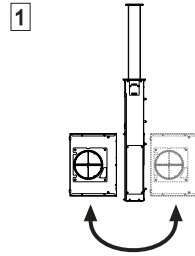
- Screw the brackets **7.3** to the Hood Canopy using the screws **12b** provided, without tightening completely.
- Using the screws **12c** provided, fasten the other part of the brackets **7.3** either to the side walls of the unit or to the lower part of the cooker top.



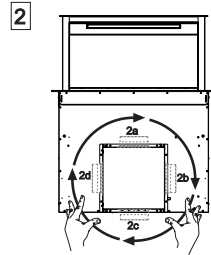
- Tighten the screws **12c** and **12b** completely.

Fixing the Motor Unit

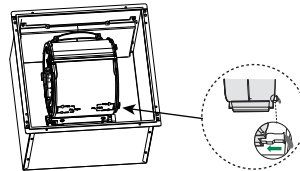
- Installation of the Motor Unit (1) at the front or rear must be decided according to the position of the Kitchen unit, making sure that the plug is properly positioned.



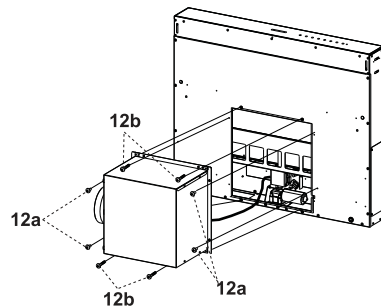
- Subsequently, according to where the air outlet opening has been created on the unit, the Motor Unit can be turned by 90° at a time so as to allow the air to come out on all 4 sides in correspondence with the opening in Unit (2).



- Connect the connector from the Hood Canopy to the Motor Unit connection.

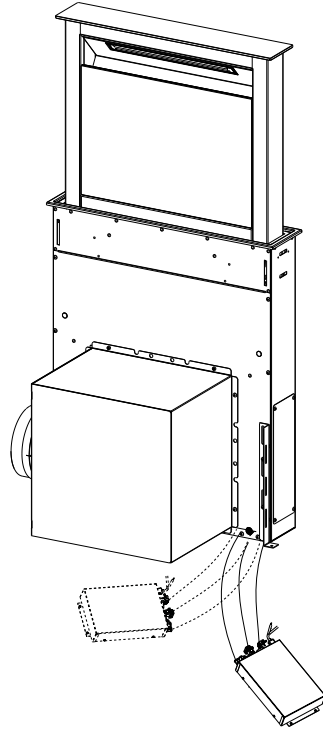


- Screw the Motor Unit to the Hood Canopy using the screws 12a and 12b provided as shown in the figure.



Fixing the Electric Unit

- Connect the Electric cables that come out of the lower right hand part of the Hood Canopy to the Connectors on the Electric unit.
- Each cable connector has a corresponding connector on the Electric Unit, so take care not to make mistakes when connecting up.
- The position indicated in the figure is only an option, as if necessary it may also be fitted on the left of the Hood Canopy or even left free on the base of the unit if there are no structural or safety problems involved.



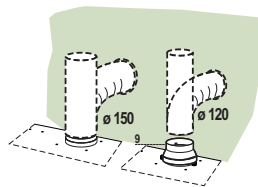
⚠ Warning..: Do not install the product in such a way that the wiring box is in contact with the floor.

Connections

DUCTED VERSION AIR EXHAUST SYSTEM

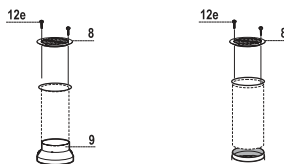
When installing the ducted version, connect the hood to the chimney using either a flexible or rigid pipe \varnothing 150 or 120 mm, the choice of which is left to the installer.

- To install a \varnothing 120 mm air exhaust connection, insert the reducer flange **9** on the hood body outlet.
- Fix the pipe in position using sufficient pipe clamps (not supplied).
- Remove possible charcoal filters.



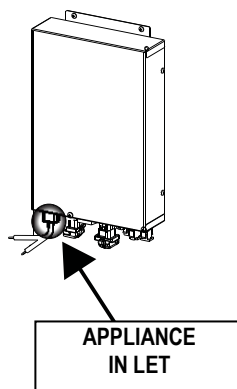
AIR OUTLET – RECIRCULATION VERSION

- Connect the Flange to the air outlet opening using a rigid or flexible pipe of \varnothing 120 or 150 mm.
- To connect using a \varnothing 120 mm pipe, insert the reduction Flange **9** onto the Hood canopy outlet.
- Fasten the pipe using suitable pipe clamps. The materials required to do so are not provided.
- Fix the directional Grid **8** on the outlet, using 2 screws **12e** (2.9 x 9.5) provided.
- Make sure that the activated charcoal filters are present (see paragraph on Activated Charcoal Filter Maintenance).



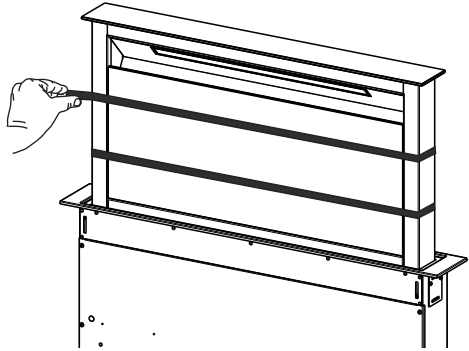
ELECTRICAL CONNECTION

- Connect the hood to the mains through a two-pole switch having a contact gap of at least 3 mm..



Surround Suction Panel

- Open the Hood Door (see USE).
- Remove the 2 strips of adhesive tape fastening the panel during transport.



USE



4lb

3

2

1



A

B

C

D

E

F

G

H

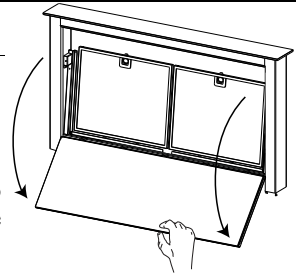
Control panel

| Button | Function | LED button |
|--------|---|--|
| A | The button only works when the door is open. | |
| | Press Briefly = Turns the Lights On/Off at maximum intensity. | |
| | Press and hold for 2 Seconds = Turns the Courtesy Lights On/Off. | |
| B | Only works with the Door Open. Press briefly = Activates/Deactivates Delay mode, causing automatic shutdown of the Motor and the Lighting system from any speed with a 30' delay. It is disabled by pressing the same button again, turning the motor off or closing the door. | LED Button B+ Button for the set Speed are lit. |
| | Works both with the Door Closed and Open. Press and hold for 2 Seconds = With the filter alarm triggered the Filter Alarm is Reset , all leds flashing 3 times. These indications are only visible when the motor is turned off. | Fixed LED button: Indicates the need to wash the metal grease filters. The alarm is triggered after the Hood has been in operation for 100 working hours. Flashing LED button: Indicates the need to change the activated charcoal filters, and also to wash the metal grease filters. The alarm is triggered after the Hood has been in operation for 200 working hours. |
| C | Only works with the Door Open. Press briefly = Activates speed four . | Fixed LED button. |
| | Only works with the Door Open. Press and hold for 2 seconds = Enables/Disables the Intensive speed. This speed is timed to run for 6 minutes. At the end of this time the system will return to the speed set previously. It is disabled by pressing the same button again, turning the motor off or closing the door. | Flashing LED button. |
| D | Only works with the Door Open. Activates speed three . | Fixed LED button. |
| E | Only works with the Door Open Activates speed two . | Fixed LED button. |
| | Works both with Door Closed and Open with Motor + Lights = Off. Press and hold for 4 Seconds = Enables/disables the Keyboard lock . | All the LED buttons flash twice. During the Lock the LED buttons light up in sequence. |
| F | Only works with the Door Open. Activates speed one . | Fixed LED button. |
| | Door Open or Closed Press and hold for 2 Seconds = Enables/Disables the Activated Charcoal Filter Alarm with the Motor turned off and no Filter Alarm triggered. | LED button B flashes twice = Activated Charcoal filter Alarm Activated. LED button B flashes once = Activated Charcoal filter Alarm Deactivated. |
| G | Door Open Press briefly = Turns the Motor off | LED button goes out. |
| | Door Open or Closed Press and hold for 2 Seconds with Motor and Lights Off = Enables/Disables the Remote control . | LED button G + F flashes twice = Remote control Enabled. LED button G + F flashes once = Remote control Disabled. |
| H | Door Open Press briefly = Closes the Door + Lights and Motor Off . | |
| | Door Closed Press briefly = Opens the Door + Lights and Motor On. Warning: If the Door remains partially open for any reason, press the Button to complete the opening or closing cycle. | |

CARE AND CLEANING

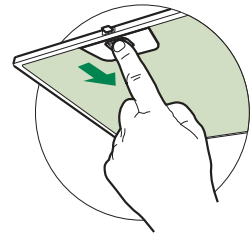
Cleaning the Comfort Panels

- Open the Comfort Panel by pulling it at the top.
- Disconnect the panel from the hood canopy.
- The comfort panel must never be washed in the dishwasher.
- Clean the outside with a damp cloth and neutral detergent.
- Clean the inside using a damp cloth and neutral detergent; do not use wet cloths or sponges, or jets of water; do not use abrasive substances.
- On completing the operation, hook the panel and close it.



Metal grease filters

These can also be washed in the dishwasher, and need to be cleaned whenever button **B** lights up or at least once every 2 months use, or more frequently if use is particularly intensive.



Resetting the alarm signal

- Turn the Lights and the Suction Motor off.
- Press and hold button **B** for 2 seconds.

Cleaning the Filters

- Open the Door (see USE).
- Open the Comfort panel by pulling it.
- Remove the Filters one at a time, pushing them towards the back of the unit and at the same time pulling downward.
- Wash the Filters without bending them, and leave them to dry completely before replacing. (If the surface of the filter changes colour as time goes by, this will have absolutely no effect on the efficiency of the filter itself.)
- Replace, taking care to ensure that the handle faces forwards.
- Close the Comfort panel.

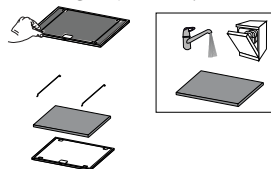
Activated Charcoal Filter (Recirculation Version)

Can be washed in the dishwasher. It must be washed when button **B** flashes or at least once every 4 months, or more frequently if use is particularly intense. Guaranteed to operate after washing for up to a maximum of 5 times before requiring replacement. The Alarm signal, if it has been activated, only appears when the Suction motor is turned on.

Activating the alarm signal

- In Recirculation Version Hoods, the Filter Saturation Alarm must be activated on installation or at a later date.
- Turn the Lights and the Suction Motor off.
- Press and hold button **F** for 2 seconds:
 - LED **B** flashes twice – Activated Charcoal Filter saturation alarm **ACTIVATED**.
 - LED **B** flashes once – Activated Charcoal Filter saturation alarm **DEACTIVATED**.

CHANGING THE ACTIVATED CHARCOAL FILTER



Resetting the alarm signal

- Turn the Lights and the Suction Motor off.
- Press and hold button **B** for 2 seconds.

Changing the Filter

- Remove the comfort panel.
- Remove the Metal grease filters.
- Remove the metal filter stops from the grease filter and clean the saturated activated charcoal odour filter.
- Replace the clean activated charcoal odour filter, hooking it back up to the grease filter using the metal filter stops.
- Replace the Metal grease filters.
- Close the comfort panel.

Lighting unit

- For replacement contact technical support ("To purchase contact technical support").

CONSIGNES DE SÉCURITÉ

i Pour votre sécurité et pour garantir le fonctionnement correct de l'appareil, veuillez lire attentivement ce manuel avant d'installer et de mettre en fonction l'appareil. Toujours conserver ces instructions avec l'appareil, même en cas de cession ou de transfert à une autre personne. Il est important que les utilisateurs connaissent toutes les caractéristiques de fonctionnement et de sécurité de l'appareil.

⚠ La connexion des câbles doit être effectuée par un technicien compétent.

- En aucun cas le fabricant ne peut être tenu pour responsable d'éventuels dommages dus à une installation ou à une utilisation impropre.
- Si les instructions d'installation du plan de cuisson à gaz spécifient une distance supérieure à celle indiquée ci-dessus, veuillez impérativement en tenir compte.
- Assurez-vous que la tension du secteur correspond à celle indiquée sur la plaque des caractéristiques apposée à l'intérieur de la hotte.
- Les dispositifs de sectionnement doivent être montés dans l'installation fixe conformément aux normes sur les systèmes de câblage.
- Pour les appareils de Classe I, s'assurer que l'installation électrique de votre intérieur dispose d'une mise à la terre adéquate.
- Reliez la sortie d'évacuation de la hotte avec un tuyau flexible ayant un diamètre minimum de 120 mm. Le parcours des fumées doit être le plus court possible.
- Respecter toutes les normes concernant l'évacuation de l'air.
- Ne reliez pas la hotte aspirante aux conduits de cheminée qui acheminent les fumées de combustion (par ex. de chaudières, de cheminées, etc.).

- Si vous utilisez la hotte en même temps que des appareils non électriques (par ex. fonctionnant au gaz), veillez à ce que la pièce soit adéquatement ventilée, afin d'empêcher le retour du flux des gaz d'évacuation. Si vous utilisez la hotte en même temps que des appareils non alimentés à l'électricité, la pression négative dans la pièce ne doit pas dépasser 0,04 mbar, afin d'éviter que les fumées soient réaspirées dans la pièce où se trouve la hotte.
- Ne pas évacuer l'air à travers une conduite utilisée pour l'évacuation des fumées des appareils de combustion alimentés au gaz ou avec d'autres combustibles.
- Si le cordon d'alimentation est endommagé, faites-le remplacer par le fabricant ou par un technicien d'un service après-vente agréé.
- Branchez la fiche à une prise conforme aux normes en vigueur et dans une position accessible.
- En ce qui concerne les dimensions techniques et de sécurité à adopter pour l'évacuation des fumées, veuillez vous conformer scrupuleusement aux règlements établis par les autorités locales.

⚠ AVERTISSEMENT : Avant d'installer la hotte, retirer les films de protection.


- Utilisez exclusivement des vis et des petites fournitures du type adapté pour la hotte.

⚠ AVERTISSEMENT toute installation de vis et de dispositifs de fixation non conformes à ces instructions peut entraîner des risques de décharges électriques.

- Ne pas observer directement avec des instruments optiques (jumelles, lentilles grossissantes...).
- Ne flambez pas des mets sous la hotte au risque de déclencher un incendie.
- Cet appareil peut être utilisé par des enfants de plus de 8 ans et par des personnes dont les capacités physiques, sensorielles ou mentales sont diminuées ou ayant une expérience et des connaissances insuffisantes, pourvu que ce soit sous la surveillance attentive d'une personne responsable et après avoir reçu des instructions sur la manière d'utiliser cet appareil en toute sécurité et sur les dangers que cela comporte. Assurez-vous que les enfants ne jouent pas avec cet appareil. Le nettoyage et l'entretien de la part de l'utilisateur ne doivent pas être effectués par des enfants, à moins qu'ils ne soient surveillés.
- Surveillez les enfants. S'assurer qu'ils ne jouent pas avec l'appareil.

- Cet appareil n'est pas destiné à être utilisé par des personnes (enfants compris) dont les capacités physiques, sensorielles ou mentales sont diminuées ou ayant une expérience et des connaissances insuffisantes, à moins que celles-ci ne soient attentivement surveillées et instruites.

⚠ Les parties accessibles peuvent devenir très chaudes durant l'utilisation des appareils de cuisson.

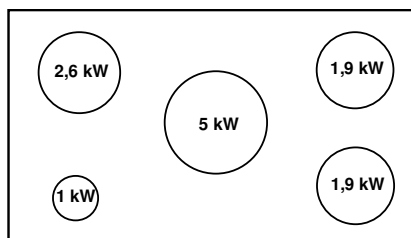
- Nettoyer et/ou remplacer les filtres après le délai indiqué (risque d'incendie). Voir le paragraphe Nettoyage et Entretien.
- Veillez à ce que la pièce bénéficie d'une ventilation adéquate lorsque la hotte fonctionne en même temps que des appareils utilisant du gaz ou d'autres combustibles (non applicable aux appareils qui évacuent l'air uniquement dans la pièce).
- Le symbole  marqué sur le produit ou sur son emballage indique que ce produit ne peut pas être éliminé comme un déchet ménager normal. Lorsque ce produit doit être éliminé, veuillez le remettre à un centre de collecte prévu pour le recyclage du matériel électrique et électronique. En vous assurant que cet appareil est éliminé correctement, vous participez à prévenir des conséquences potentiellement négatives pour l'environnement et pour la santé, qui risqueraient de se présenter en cas d'élimination inappropriée. Pour toute information supplémentaire sur le recyclage de ce produit, contactez votre municipalité, votre déchetterie locale ou le magasin où vous avez acheté ce produit.

Introduction/retrait de l'appareil

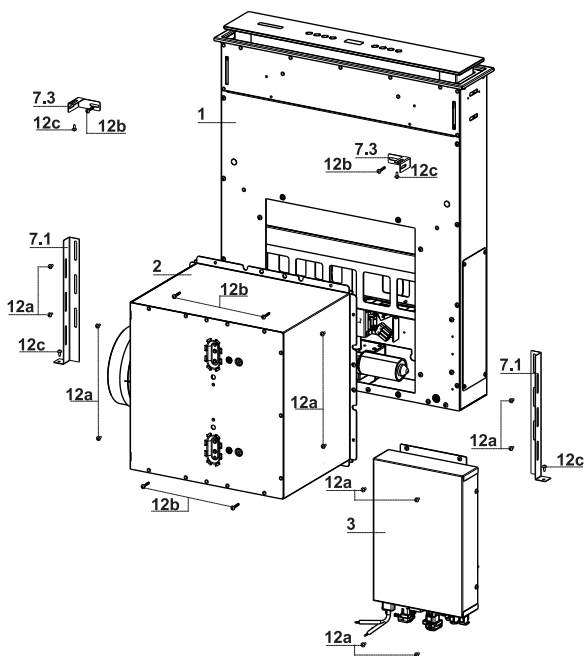
Danger de blessures !

⚠ Danger d'écrasement durant l'introduction et le retrait de l'appareil. Lors de l'introduction ou du retrait de l'appareil, ne jamais s'arrêter dans la zone de mouvement de celui-ci. Gardez les enfants à distance de sécurité.

- Cette hotte aspirante peut être utilisée en association avec un plan de cuisson à gaz ayant les caractéristiques suivantes :
- Puissance maximum 12,4 kW
- 5 feux maximum, comme illustré dans la figure.



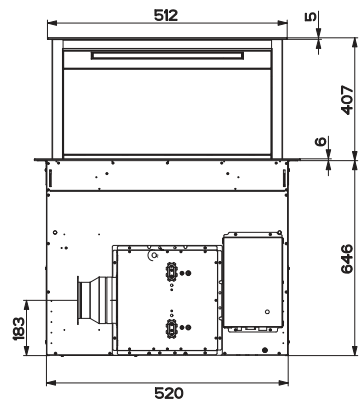
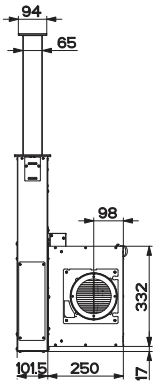
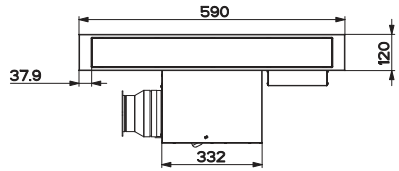
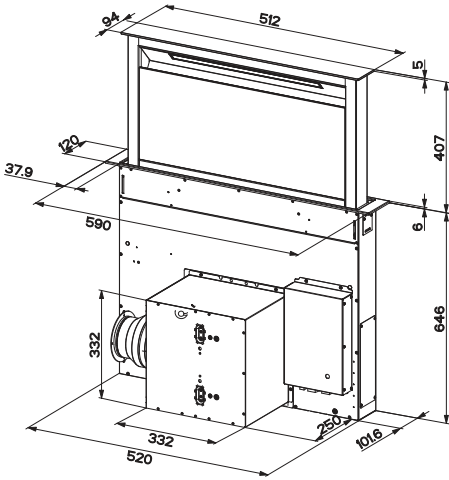
CARACTERISTIQUES



Composants

| Réf. | Q.té | Composants du produit |
|------|-----------------------|--|
| 1 | 1 | Corps de hotte équipé de : commandes, éclairage, filtres |
| 2 | 1 | Groupe moteur |
| 3 | 1 | Groupe électrique |
| Réf. | Q.té | Composants d'installation |
| 7.1 | 2 | Bride de fixation au fond |
| 7.3 | 2 | Bride latérale |
| 12a | 12 | Vis 3,5 x 9,5 |
| 12b | 6 | Vis M4 x 8 |
| 12c | 4 | Vis 4 x 15 |
| Q.té | Documentation | |
| 1 | Manuel d'instructions | |

Encombrement



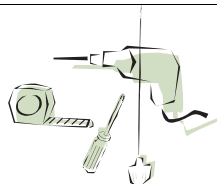
INSTALLATION

Cette hotte est prévue pour être installée à l'intérieur du meuble de cuisine en :

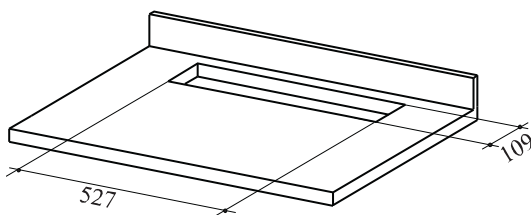
- **Version aspirante :** évacuation à l'extérieur.
- **Version filtrante :** recyclage intérieur.

Séquence des opérations d'installation

- **Perçage du plan de travail et montage de la hotte**
- **Connexions**
- **Contrôle fonctionnel**
- **Élimination des emballages**



Perçage du plan de travail

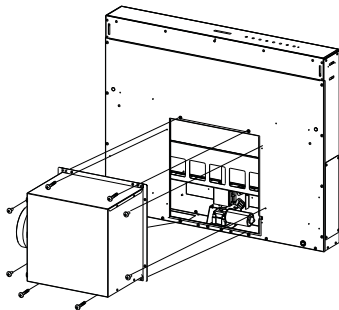


Important

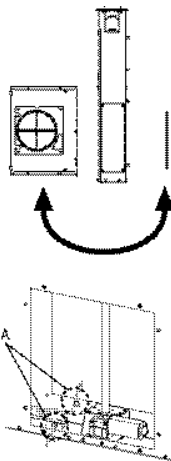
La distance minimale entre la découpe d'encastrement de la plaque de cuisson et celle de la hotte doit être d'au moins **3-5 cm** en fonction de la résistance du matériau utilisé pour le plan de travail.

Introduction du corps de hotte dans le plan en passant par le haut

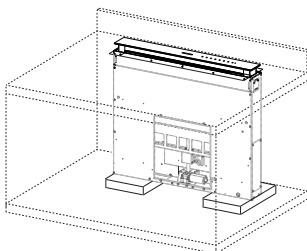
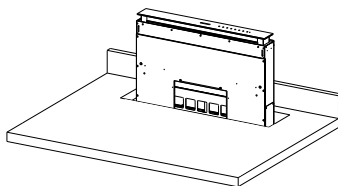
- D'origine, la hotte est prévue pour le montage frontal du groupe moteur.



- Si la prédisposition du meuble de cuisine est différente et que le groupe moteur doit être monté sur la partie arrière, démonter le bouchon déjà fixé sur le dos du corps de hotte et le remonter frontalement. Remettre aussi en place le câble avec le passe-câble pour la connexion du moteur, en passant par le trou prévu de chaque côté (A).

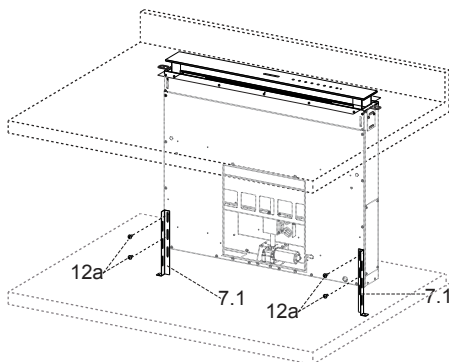


- Enfiler le corps de hotte dans le plan de travail précédemment percé.
- Centrer le corps de hotte par rapport à la découpe du plan de travail.
- À l'aide d'un support, soulever le corps de hotte jusqu'à ce que l'élément frontal sorte du plan.

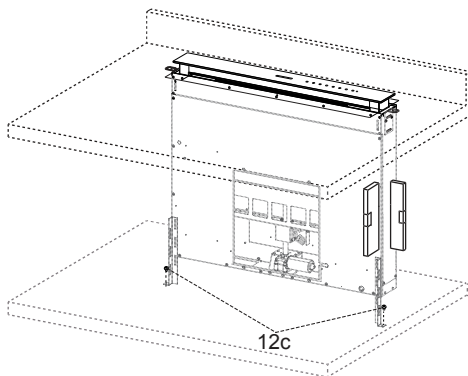


Fixation des brides de support inférieures

- Fixer frontalement les brides de support **7.1** au corps de hotte avec les vis **12a** fournies.
- Avant de serrer définitivement les brides de support, effectuer les réglages leur permettant de s'appuyer sur la base inférieure du plan.



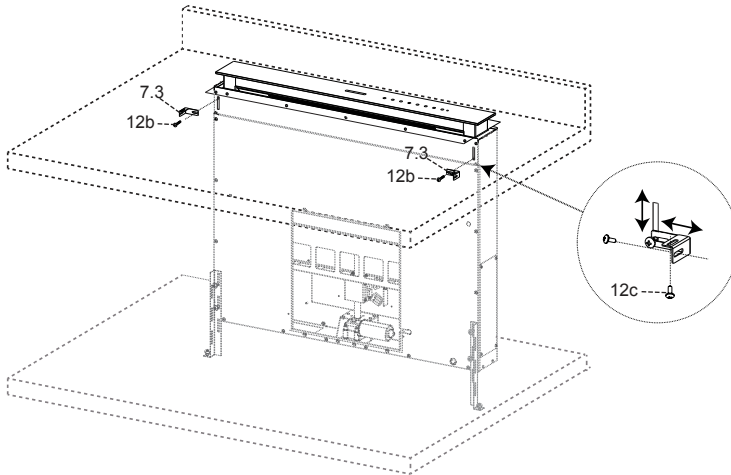
- À l'aide d'un niveau, niveler verticalement le corps de hotte et le fixer au plan inférieur avec 2 vis **12c** fournies.



- Fixer définitivement les vis **12a**.

Fixation des brides en équerre

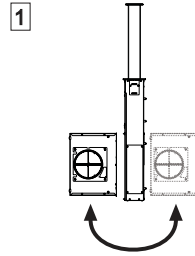
- Visser les brides **7.3** au corps de hotte avec les vis **12b** fournies, sans les serrer.
- Avec les vis **12c** fournies, serrer l'autre côté des brides **7.3**, soit aux parois latérales du meuble, soit à la partie inférieure du plan de cuisson.



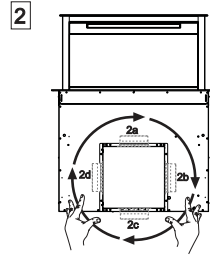
- Fixer définitivement les vis **12c** et **12b**.

Fixation du groupe moteur

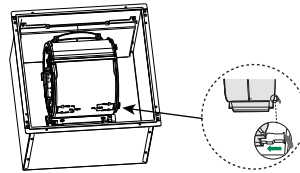
- L'installation du groupe moteur (1) en position frontale ou postérieure doit être décidée selon la prédisposition du meuble de cuisine, en vérifiant que le bouchon est correctement positionné.



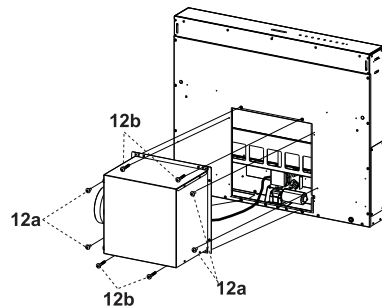
- Ensuite, selon l'endroit où a été réalisé le trou de sortie de l'air sur le meuble, le groupe moteur pourra tourner de 90° à la fois, afin de permettre la sortie de l'air des quatre côtés en correspondance de celui du meuble (2).



- Relier le connecteur venant du corps de hotte à la connexion du groupe moteur.

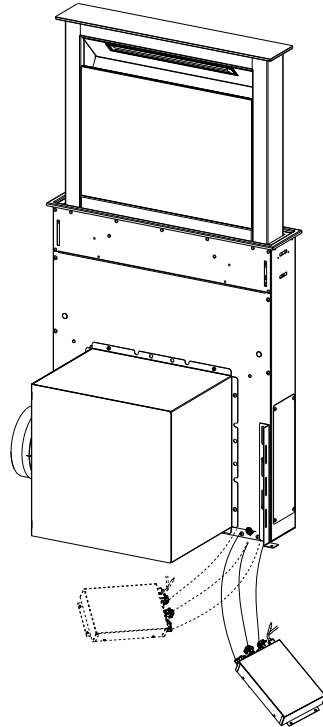


- Serrer ensuite le groupe moteur au corps de hotte avec les vis 12a et 12b fournies, comme indiqué dans la figure.



Fixation du groupe électrique

- Relier les câbles électriques sortant de la partie inférieure droite du corps de hotte, aux connecteurs sur le groupe électrique.
 - Tous les connecteurs des câbles ont leur correspondant sur le groupe électrique, par conséquent, prenez garde de ne pas vous tromper lors des connexions.
-
- La position indiquée dans la figure est seulement une option ; si nécessaire, il peut également être laissé libre sur la base du meuble, s'il n'y a pas d'empêchements structurels ou de sécurité.



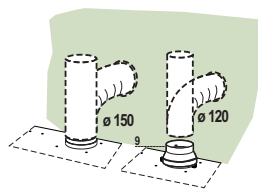
⚠ Attention : ne pas installer le produit en laissant le boîtier électrique au contact du sol.

Branchements

SORTIE AIR VERSION ASPIRANTE

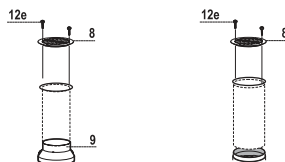
Pour l'installation en version aspirante, relier la hotte au tube de sortie au moyen d'un tube rigide ou flexible de \varnothing 150 ou 120 mm dont le choix est laissé à l'installateur.

- Pour la liaison avec le tube \varnothing 120 mm, insérer la buse de réduction **9** sur la sortie du corps de la hotte.
- Fixer le tube avec des colliers serre-tube appropriés. Le matériel nécessaire n'est pas fourni.
- Retirer les filtres anti-odeur à charbon actif éventuels.



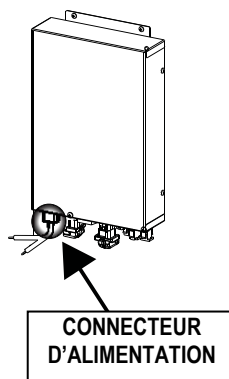
SORTIE AIR VERSION FILTRANTE

- Relier la bride au trou de sortie de l'air avec un tube rigide ou flexible de \varnothing 120 ou 150 mm.
- Pour la liaison avec le tube \varnothing 120 mm, insérer la buse de réduction **9** sur la sortie du corps de hotte.
- Fixer le tube avec des colliers serre-tube adaptés. Le matériel nécessaire n'est pas fourni.
- Fixer la grille orientée **8** sur la sortie à l'aide de 2 vis **12e** (2,9 x 9,5) fournies.
- Vérifier la présence des filtres anti-odeur à charbon actif. (Voir paragraphe Entretien filtres à charbon actif).



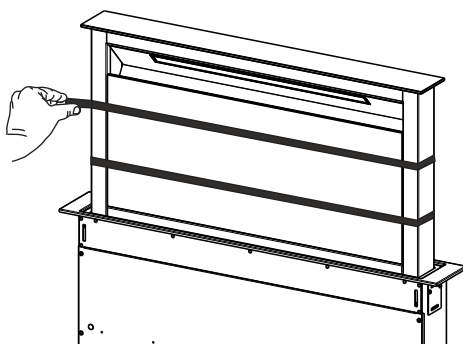
BRANCHEMENT ELECTRIQUE

- Brancher la hotte sur le secteur en interposant un interrupteur bipolaire avec ouverture des contacts d'au moins 3 mm.



Panneau aspiration périphérique

- Ouvrir le corps mobile de la hotte. (Voir paragraphe Utilisation).
- Retirer les deux bandes de ruban adhésif qui servent à fixer le panneau seulement pendant le transport.



UTILISATION



A



B

4lb

C

3

D

2

E

1

F



G



H

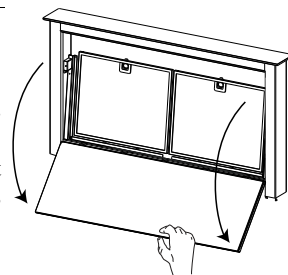
Tableau des commandes

| Touche | Fonction | Témoins LED |
|--------|--|---|
| A | Fonctionne seulement avec la hotte ouverte. | |
| | Appui bref = Allume/Eteint l' éclairage à l'intensité maximum. | |
| | Appui de 2 secondes = Allume/Eteint l' éclairage d'ambiance . | |
| B | Fonctionne seulement avec la hotte ouverte. Appui de 2 secondes = Enclenche/arrête le Timer, l'extinction automatique différée de 30' du moteur et de l'éclairage à partir de n'importe quelle vitesse. Pour le désactiver, appuyer sur cette même touche, couper le moteur ou fermer la hotte. | Témoin LED B + témoin de la vitesse programmée allumés. |
| | Fonctionne aussi bien avec le corps mobile fermé qu'ouvert. Appui de 2 secondes = Permet d'effectuer le Reset de l'alarme de saturation des filtres. Tous les témoins clignotent 3 fois. Fonctionne uniquement lorsque le moteur de la hotte est coupé. | Témoin LED fixe : signale la nécessité de laver les filtres à graisse métalliques. L'alarme entre en fonction après 100 heures de fonctionnement effectif de la hotte. Témoin LED clignotant : signale la nécessité de remplacer les filtres à charbon actif. Laver également les filtres à graisse métalliques. L'alarme entre en fonction après 200 heures de fonctionnement effectif de la hotte. |
| C | Fonctionne seulement avec la hotte ouverte. Appui bref = Active la quatrième vitesse . | Témoin LED fixe. |
| | Fonctionne seulement avec la hotte ouverte. Appui de 2 secondes = Valide/Invalide la vitesse intensive . Cette vitesse est temporisée à 6 minutes. À la fin de ce délai, le système retourne à la vitesse précédemment réglée. Pour la désactiver, appuyer sur cette même touche, couper le moteur ou fermer la hotte. | Témoin LED clignotant. |
| D | Fonctionne seulement avec la hotte ouverte. Active la troisième vitesse . | Témoin LED fixe. |
| E | Fonctionne seulement avec la hotte ouverte. Active la deuxième vitesse . | Témoin LED fixe. |
| | Fonctionne aussi bien avec la hotte fermée qu'ouverte avec moteur + éclairage = éteints. Appui de 4 secondes = Valide/Invalide le verrouillage des commandes . | Tous les témoins LED clignotent 2 fois. Durant le blocage, les témoins LED s'éclairent en séquence. |
| F | Fonctionne seulement avec la hotte ouverte. Active la première vitesse . | Témoin LED fixe. |
| | Hotte ouverte ou fermée Appui de 2 secondes = Valide/Invalide l' alarme filtres à charbon actif avec moteur coupé et sans alarme filtres en cours. L'alarme filtres à charbon actif doit être activée lorsque la hotte est installée en version filtrante (recyclage). | 2 clignotements témoin LED B = alarme filtres C.A. activée. 1 clignotement témoin LED B = alarme filtres C.A. désactivée. |
| G | Hotte ouverte Appui bref = Coupe le moteur | Extinction du témoin LED. |
| H | Hotte ouverte Appui bref = ferme la hotte : l'éclairage et le moteur Hotte fermée Appui bref = ouvre la hotte : l'éclairage et le moteur. Attention : Si, pour une raison quelconque, la hotte est partiellement ouverte, en appuyant sur la touche la hotte terminera son cycle d'ouverture ou de fermeture. | |

NETTOYAGE ET ENTRETIEN

Nettoyage du panneau frontal

- Ouvrir le panneau frontal en le tirant par le haut.
- Décrocher le panneau du corps de hotte.
- Ne jamais laver le panneau frontal au lave-vaisselle.
- Le nettoyer à l'extérieur avec un chiffon humide et du détergent liquide neutre.
- Le nettoyer également à l'intérieur avec un chiffon humide et du détergent neutre ; ne pas utiliser de chiffons ou d'éponges mouillés, ni de jets d'eau ; ne pas employer de substances abrasives.
- À la fin de l'opération, raccrocher le panneau au corps de hotte et le refermer.



Filtres à graisse métalliques

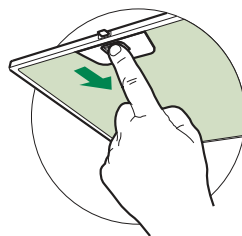
Ils sont lavables même au lave-vaisselle. Ils doivent être lavés lorsque la touche **B** s'allume ou au moins tous les 2 mois d'utilisation environ, ou plus souvent en cas d'utilisation particulièrement intensive.

Reset du signal d'alarme

- Éteindre les lumières et couper le moteur d'aspiration.
- Appuyer sur la touche **B** pendant 2 secondes.

Nettoyage des filtres

- Ouvrir la hotte. (Voir paragraphe Utilisation).
- Ouvrir le panneau frontal en le tirant.
- Retirer les filtres un à un en les poussant vers la partie postérieure du groupe et en tirant en même temps vers le bas.
- Laver les filtres en évitant de les plier et les laisser sécher avant de les remonter. (Un changement de couleur de la surface du filtre, susceptible de se produire avec le temps, ne nuit en rien à son efficacité).
- Les remonter en veillant à ce que la poignée soit orientée vers la partie visible externe.
- Refermer le panneau frontal.



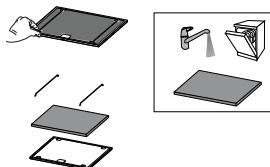
Filtres anti-odeur à charbon actif (version filtrante)

Également lavables au lave-vaisselle, les nettoyer lorsque la touche **B** clignote ou au moins tous les 4 mois ou plus fréquemment en cas d'utilisation particulièrement intense, en garantissant le fonctionnement jusqu'à un maximum de 5 lavages avant leur remplacement. Le signal d'alarme, si préalablement activé, a lieu seulement lorsque le moteur d'aspiration fonctionne.

Activation du signal d'alarme

- Dans les hottes en version filtrante, activer le signal d'alarme de saturation des filtres charbon au moment de l'installation ou ultérieurement.
- Éteindre l'éclairage et couper le moteur d'aspiration.
- Appuyer sur la touche **F** pendant 2 secondes :
 - 2 clignotements du témoin LED **B** – Alarme de saturation des filtres à charbon actif **ACTIVÉE**
 - 1 clignotement du témoin LED **B** – Alarme de saturation des filtres à charbon actif **DÉSACTIVÉE**

REPLACEMENT DES FILTRES ANTI-ODEUR À CHARBON ACTIF



Reset du signal d'alarme

- Éteindre l'éclairage et couper le moteur d'aspiration.
- Appuyer sur la touche **B** pendant 2 secondes.

Remplacement des filtres

- Retirer le panneau frontal.
- Retirer les filtres à graisse métalliques.
- Retirer les bloque-filtres métalliques des filtres à graisse et nettoyer les filtres anti-odeur à charbon actif saturés.
- Remonter les filtres anti-odeur à charbon actif propre en le rattachant au filtre à graisse à l'aide des bloque-filtres métalliques.
- Remonter les filtres à graisse métalliques.
- Refermer le panneau frontal

Éclairage

- Pour le remplacement, contacter le service après-vente (« Pour l'achat, s'adresser au service après-vente »).

INFORMAÇÕES DE SEGURANÇA

i Para sua segurança e funcionamento correto do aparelho, agradecemos que leia este manual com atenção, antes da instalação e colocação em funcionamento do aparelho. Conserve estas instruções sempre junto do aparelho, mesmo em caso de cedência ou transferência a terceiros. É importante que os utilizadores tenham conhecimento de todas as características de funcionamento e de segurança do aparelho.

⚠ A ligação dos cabos deve ser realizada por um técnico competente.

- O fabricante declina toda e qualquer responsabilidade por eventuais danos decorrentes da instalação ou utilização incorreta ou imprópria do aparelho.
- Se nas instruções de instalação da placa de cozinha a gás estiver especificada uma distância maior, é necessário respeitá-la.
- Verifique se a tensão da rede elétrica corresponde à indicada na chapa de características aplicada no interior do exaustor.
- Os dispositivos de seccionamento devem ser montados na instalação elétrica fixa, em conformidade com a legislação sobre sistemas de cablagem.
- Para os aparelhos da Classe I, certifique-se de que a rede elétrica doméstica dispõe de um sistema eficaz de ligação à terra.
- Ligue o aspirador à chaminé utilizando um tubo de, pelo menos, 120 mm de diâmetro. O caminho percorrido pelo fumo deve ser o mais curto possível.
- Devem ser respeitadas todas as disposições da legislação em matéria de evacuação de ar.
- Não ligue o exaustor a condutas de fumo que transportem fumos de combustão (por ex. caldeiras, lareiras, etc.).


- Se o exaustor for utilizado em conjunto com aparelhos não elétricos (por ex. aparelhos alimentados a gás), deve ser tida em devida conta a necessidade de assegurar um grau suficiente de ventilação no aposento, para impedir o retorno dos gases de exaustão. Quando o exaustor é utilizado em conjunto com outros aparelhos não alimentados eletricamente, a pressão negativa no aposento não deve ultrapassar 0,04 mbar, para evitar que os fumos retornem ao aposento através do exaustor.
- O ar não deve ser evacuado através de condutas utilizadas para descarregar o fumo de aparelhos de combustão alimentados a gás ou outros combustíveis.
- Se o cabo de alimentação estiver danificado, deve ser substituído pelo fabricante ou por um técnico do serviço de assistência.
- Ligue a ficha a uma tomada em conformidade com os regulamentos em vigor, numa posição acessível.
- Em relação às medidas técnicas e de segurança que é necessário respeitar para evacuar o fumo, é importante seguir atentamente os regulamentos estabelecidos pelas autoridades locais.

⚠ ADVERTÊNCIA: antes de instalar o exaustor, retire as películas de proteção.

- Utilize apenas parafusos e quinquilharia apropriada para o exaustor.

⚠ ADVERTÊNCIA: a não utilização de parafusos ou elementos de fixação em conformidade com estas instruções pode causar riscos elétricos.

- Não olhe diretamente para a luz com instrumentos óticos (binóculo, lupa...).
- Não cozinhe flamejados debaixo do exaustor, porque há risco que incêndio.
- Este aparelho pode ser utilizado por crianças com idade igual ou superior a 8 anos e por pessoas com capacidades físicas, sensoriais ou mentais diminuídas ou com experiência e conhecimento insuficientes, desde que sejam vigiadas e tenham recebido instrução sobre a utilização do aparelho de forma segura e compreendam os perigos que o seu uso comporta. As crianças não devem brincar com o aparelho. A limpeza e manutenção do aparelho não devem ser realizadas por crianças, a não ser sob vigilância.
- Vigie as crianças, certificando-se de que não brinquem com o aparelho.

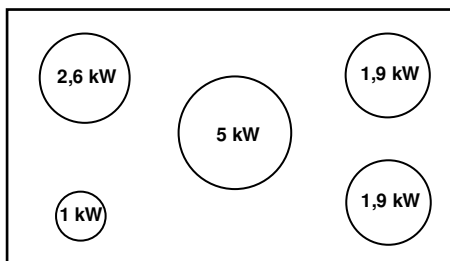
- O aparelho não deve ser utilizado por pessoas (incluindo crianças) com capacidades psico-físico-sensoriais diminuídas ou com experiência e conhecimentos insuficientes, salvo se vigiadas atentamente e instruídas.
- ⚠ As partes acessíveis podem aquecer muito durante a utilização dos aparelhos de cozedura.
- Limpe e/ou substitua os filtros, respeitando os intervalos de tempo especificados pelo fabricante (perigo de incêndio). Consulte o parágrafo Manutenção e limpeza.
- Deve haver uma ventilação adequada no aposento, sempre que o exaustor for utilizado simultaneamente com aparelhos que utilizem gás ou outros combustíveis (não aplicável a aparelhos que apenas descarregam ar no aposento).
- O símbolo  colocado no produto ou na sua embalagem indica que o produto não pode ser eliminado como lixo doméstico. Deverá ser entregue num centro de recolha seletiva próprio para reciclagem de resíduos de equipamentos elétricos e eletrónicos. A eliminação correta deste produto contribui para evitar os possíveis efeitos negativos para o meio ambiente e a saúde que seriam criados pela manipulação imprópria dos seus resíduos. Para mais informações sobre o local onde entregar o produto para reciclagem, contacte a delegação local, os serviços municipais ou a loja onde comprou o produto.

Introdução/extração do aparelho

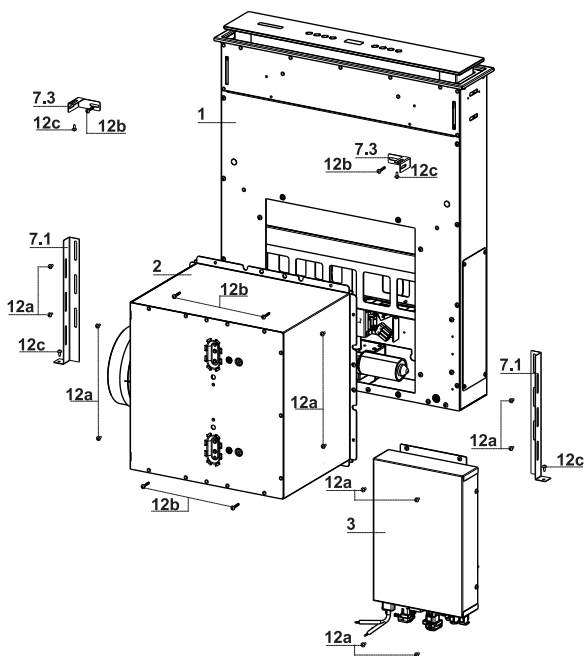
Perigo de lesões!

⚠ Perigo de esmagamento durante a introdução e extração do aparelho. Durante a introdução ou extração do aparelho, nunca permaneça dentro da área de movimento do mesmo. Mantenha as crianças a uma distância segura.

- Este exaustor pode ser utilizado associado a uma placa de cozinha a gás com as seguintes características:
- Potência máxima 12,4 kW
- 5 queimadores conforme figura.



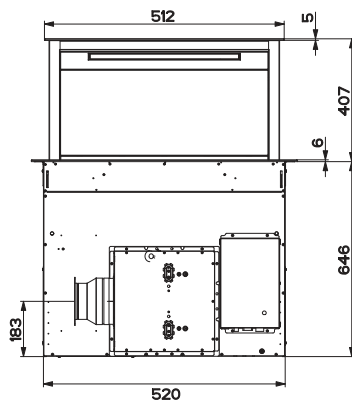
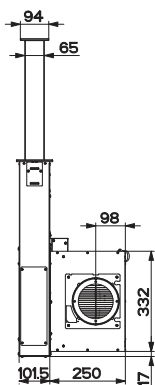
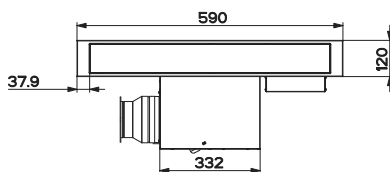
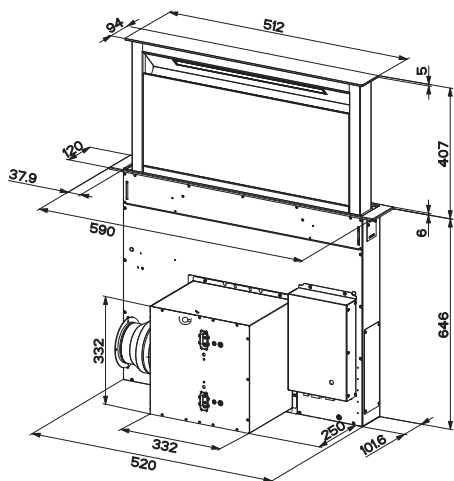
CARACTERÍSTICAS



Componentes

| Ref. | Qtd. | Componentes do produto |
|------|---------------------|---|
| 1 | 1 | Corpo do exaustor equipado com: Comandos, luz e filtros |
| 2 | 1 | Grupo do motor |
| 3 | 1 | Grupo elétrico |
| Ref. | Qtd. | Componentes de instalação |
| 7.1 | 2 | Suporte de fixação no fundo |
| 7.3 | 2 | Suporte lateral |
| 12a | 12 | Parafusos 3,5 x 9,5 |
| 12b | 6 | Parafusos M4 x 8 |
| 12c | 4 | Parafusos 4 x 15 |
| Qtd. | Documentação | |
| 1 | Livro de instruções | |

Dimensões



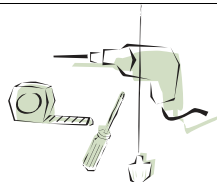
INSTALAÇÃO

Este exaustor está preparado para instalação no interior de um móvel de cozinha:

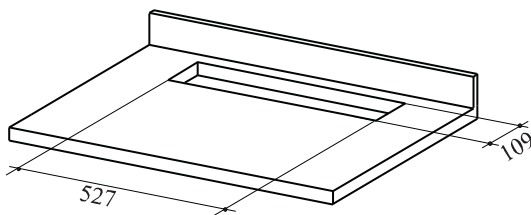
- **Versão Aspirante:** Evacuação para o exterior.
- **Versão Filtrante:** Recirculação interior.

Sequência de operações de instalação

- Perfuração da placa e montagem do exaustor
- Ligações
- Verificação do funcionamento
- Eliminação do material de embalagem



Perfuração da placa de suporte

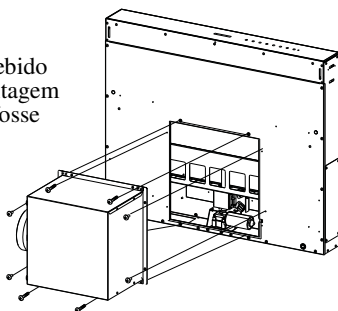


IMPORTANTE

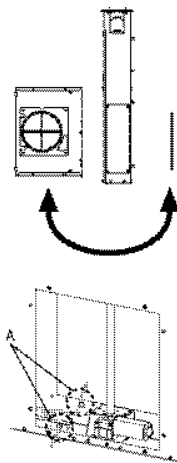
A distância mínima entre o furo destinado à placa de cozedura e o feito para o aparelho de aspiração deve ser **3-5 cm**, em função da resistência do material da banca de cozinha.

Introdução do corpo do exaustor na placa de encaixe, de cima para baixo

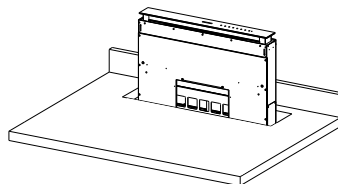
- O exaustor foi concebido prevendo que a montagem do grupo do motor fosse feita pela frente.



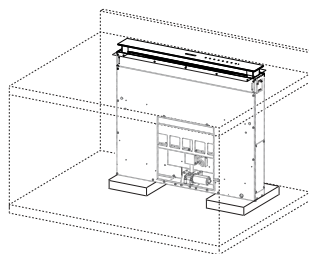
- Se o móvel de cozinha estiver preparado de modo diferente e for necessário fazer a montagem do grupo do motor na traseira, é preciso desmontar a tampa que está fixada na retaguarda do corpo do exaustor e montá-la na frente. Também é necessário reposicionar o cabo com bucim para ligação do motor, utilizando o orifício oblongo próprio situado de cada lado (A).



- Introduza o corpo do exaustor na banca da placa de cozedura anteriormente perfurada.
- Centre o corpo do exaustor, tomando como referência o orifício oblongo da banca da placa de cozedura.

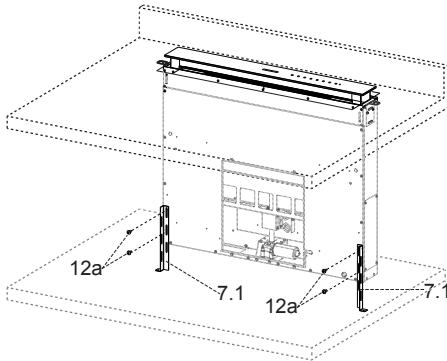


- Com o auxílio de um suporte, levante o corpo do exaustor até que a parte frontal saia para fora da placa.

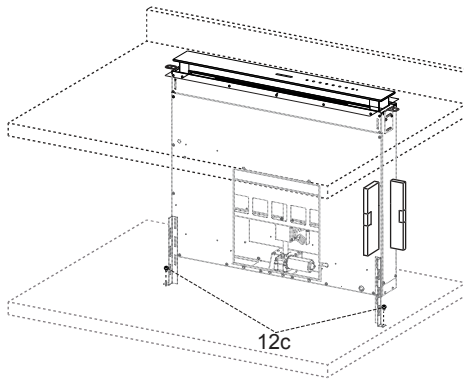


Fixação dos suportes inferiores

- Fixe frontalmente os suportes **7.1** ao corpo do exaustor com os parafusos **12a** fornecidos de série.
- Antes de apertar definitivamente os suportes, faça as regulações necessárias para que os suportes se apoiem perfeitamente sobre a base inferior da placa.



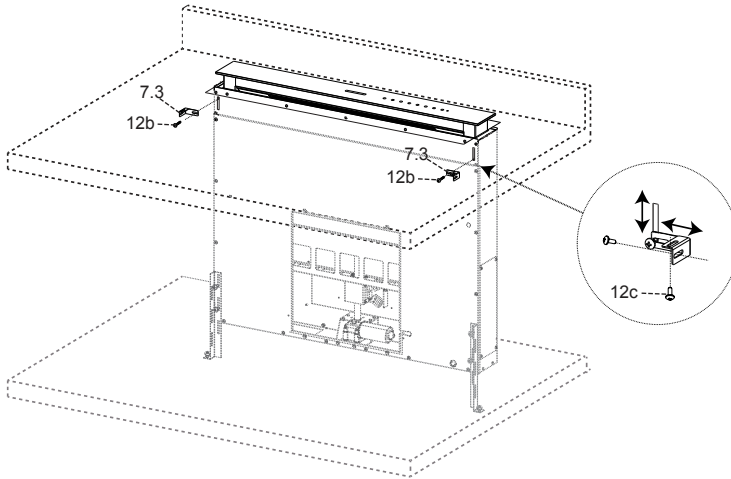
- Utilizando um nível de bolha, nivele verticalmente o corpo do exaustor e fixe-o à placa inferior com os 2 parafusos **12c** fornecidos de série.



- Fixe definitivamente os parafusos **12a**.

Fixação dos suportes em ângulo reto

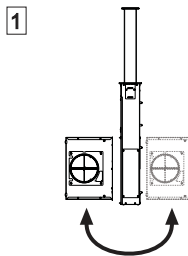
- Fixe os suportes **7.3** no corpo do exaustor com os parafusos **12b** fornecidos de série, sem os apertar.
- Utilizando os parafusos **12c** fornecidos, fixe o outro lado dos suportes **7.3** às paredes laterais do móvel ou à parte inferior da banca da placa de cozedura.



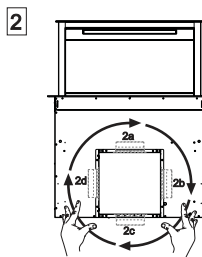
- Fixe definitivamente os parafusos **12c** e **12b**.

Fixação do grupo do motor

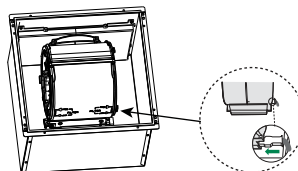
- A instalação do grupo do motor (1) na frente ou na retaguarda deve ser decidida em função de como é feito o móvel de cozinha, verificando a posição correta da tampa.



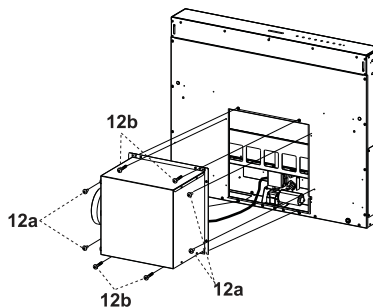
- Seguidamente, dependendo onde foi feita abertura de saída de ar no móvel, é possível rodar o grupo do motor de 90° em 90°, a fim de possibilitar a saída de ar em qualquer um dos quatro lados em correspondência com o do móvel (2).



- Ligue o conector proveniente do corpo do exaustor à conexão do grupo do motor.

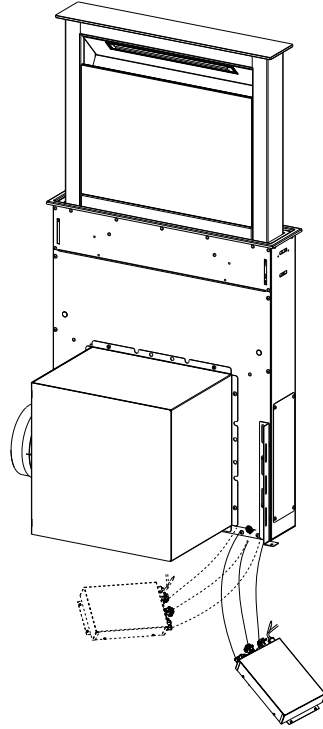


- Fixe, a seguir, o grupo do motor ao corpo do exaustor com os parafusos 12a e 12b fornecidos de série, seguindo as indicações da figura.



Fixação do grupo elétrico

- Ligue os cabos elétricos que saem da parte inferior direita do corpo do exaustor aos conectores do grupo elétrico.
- A cada conector dos cabos corresponde um conector no grupo elétrico. Por isso, preste atenção para não se enganar ao fazer as ligações.
- A posição indicada na figura é apenas uma opção, porque se for necessário, também pode ser montada deixada livre sobre a base do móvel, caso não haja impedimentos estruturais ou de segurança.



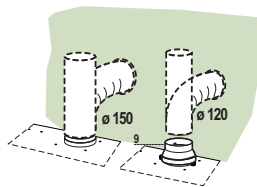
⚠ Atenção..: Não instale o produto deixando a caixa elétrica em contacto com o pavimento.

Ligações

SAÍDA DO AR PARA A VERSÃO ASPIRANTE

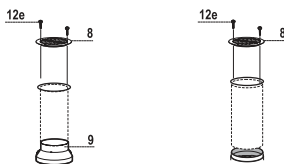
Para a instalação na Versão Aspirante, ligue o exaustor ao tubo de saída utilizando um tubo rígido ou flexível de $\varnothing 150$ ou 120 mm; esta escolha deve ser feita pelo instalador.

- Para a ligação com um tubo de $\varnothing 120$ mm, instale a flange de redução **9** na saída do corpo do exaustor.
- Fixe o tubo com braçadeiras de aperto adequadas. O material necessário não é fornecido com o aparelho.
- Tire os filtros anti-odor de carvão activo, se presentes..



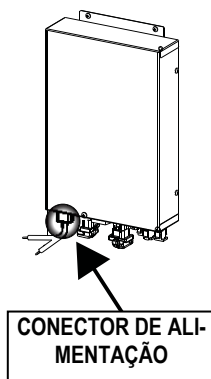
SAÍDA DE AR PARA A VERSÃO FILTRANTE

- Ligue o flange ao furo de saída de ar, utilizando um tubo rígido ou flexível de $\varnothing 120$ ou 150 mm.
- Para ligação com um tubo de $\varnothing 120$ mm, aplique o flange de redução **9** na saída do corpo do exaustor.
- Fixe o tubo com braçadeiras apropriadas. O material necessário para esta operação não é fornecido com o aparelho.
- Fixe a grelha direcionada **8** na saída, com 2 dos parafusos **12e** ($2,9 \times 9,5$) fornecidos de série.
- Assegure-se de que os filtros antiodores de carvão ativo estão montados (Ver parágrafo Manutenção dos filtros de carvão ativo).



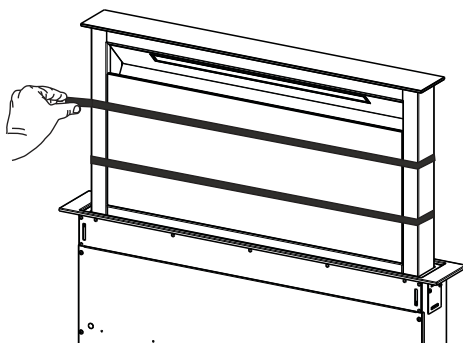
LIGAÇÃO ELÉCTRICA

- Ligue o exaustor à rede de alimentação eléctrica intercalando um interruptor bipolar com abertura mínima entre os contactos de 3 mm.



Painel de aspiração perimetral

- Abra o painel do exaustor (Ver parágrafo Utilização).
- Remova as 2 tiras de fita adesiva que servem para segurar o painel durante o transporte.



UTILIZAÇÃO



A



B

4lb

C

3

D

2

E

1

F



G



H

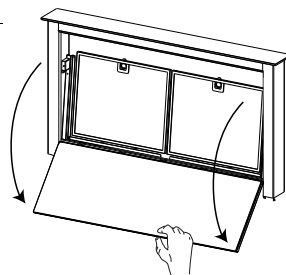
Quadro de comandos

| Tecla | Função | Tecla de Led |
|-------|---|--|
| A | Esta tecla só funciona com o painel aberto. | |
| | Pressão breve = Acende/Apaga as Luzes no máximo de intensidade. | |
| | Pressão de 2 segundos = Acende/Apaga as Luzes de cortesia . | |
| B | Só funciona com o painel aberto. Pressão breve = Ativa/Desativa a função Delay , ou seja, o processo automático de desativação retardada de 30' do motor e do sistema de iluminação, seja qual for a velocidade a que o aparelho estiver a funcionar. Desativa-se quando se pressiona a mesma tecla, quando se desliga o motor ou quando se fecha o painel. | Acesos Tecla Led B + a Tecla da velocidade definida. |
| | Funciona tanto com o painel fechado, como aberto. Pressão de 2 Segundos = Com o alarme dos filtros disparado, o sistema fará o Reset do Alarme Filtros, todos os LEDs são 3 flashes. Estas indicações só são visíveis se o motor estiver desligado. | Tecla Led fixa: Indica a necessidade de lavar os filtros metálicos antigordura. O alarme dispara ao fim de 100 horas de funcionamento efetivo do exaustor. Tecla Led intermitente : Indica a necessidade de substituir os filtros de carvão ativo. Nesta altura devem lavar-se também os filtros metálicos antigordura. O alarme dispara após 200 horas de funcionamento efetivo do exaustor. |
| C | Só funciona com o painel aberto. Pressão breve = Ativa a velocidade IV . | Tecla Led fixa. |
| | Só funciona com o painel aberto. Pressão de 2 segundos = Ativa/Desativa a velocidade intensiva . Esta velocidade é temporizada a 6 minutos. Decorrido este período de tempo, o sistema regressará à velocidade definida anteriormente. Desativa-se quando se pressiona a mesma tecla, quando se desliga o motor ou quando se fecha o painel. | Tecla Led intermitente. |
| D | Só funciona com o painel aberto. Ativa a velocidade III . | Tecla Led fixa. |
| E | Só funciona com o painel aberto Ativa a velocidade II . | Tecla Led fixa. |
| | Funciona quer com o painel fechado quer aberto, com o Motor + Luzes = Desligados (Off). Pressão de 4 segundos = Ativa/Desativa o Bloqueamento do teclado . | Todas as teclas de led piscam duas vezes. Durante o bloqueamento, as teclas led acendem-se sequencialmente. |
| F | Só funciona com o painel aberto. Ativa a velocidade I . | Tecla Led fixa. |
| | Painel aberto ou fechado Pressão de 2 segundos = Ativa/Desativa o Alarme Filtros de carvão ativo , com o motor desligado e sem alarmes de filtros disparados. | 2 sinais intermitentes da tecla Led B= O alarme dos filtros de carvão ativo está Ativado. 1 sinal intermitente da tecla Led B= O alarme dos filtros de carvão ativo está Desativado. |
| G | Painel aberto Pressão breve = Desliga o motor | A tecla Led apaga-se. |
| | Painel aberto ou fechado Pressão de 2 segundos com motor e luzes desligados = Ativa/Desativa o Telecomando . | 2 sinais intermitentes das teclas Led G + F = Telecomando ativado. 1 sinal intermitente das teclas Led G + F = Telecomando desativado. |
| H | Painel aberto Pressão breve = Fecha o painel + apaga luzes e desliga o motor. | |
| | Painel fechado Pressão breve = Abre o painel + acendes as luzes e liga o motor. Atenção: Se por qualquer motivo o painel estiver parcialmente aberto, ao pressionar esta tecla o painel terminará o seu ciclo de abertura ou de encerramento. | |

LIMPEZA E MANUTENÇÃO

Limpeza dos painéis Comfort

- Abra o painel Comfort, puxando-o pela parte superior.
- Solte o painel do corpo do exaustor.
- O painel comfort não pode, de modo nenhum, ser lavado na máquina de lavar louça.
- Limpe a parte de fora com um pano húmido e detergente líquido neutro.
- Limpe-o também interiormente, utilizando um pano húmido e detergente neutro. Não utilize panos ou esponjas molhados nem jatos de água. Não use substâncias abrasivas.
- Concluído o trabalho, fixe de novo o painel ao corpo do exaustor.



Filtros metálicos antigordura

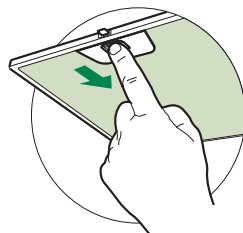
Também podem ser lavados na máquina de lavar louça e precisam de lavagem quando se acende tecla **B** ou, pelo menos, de 2 em 2 meses de utilização, aproximadamente. Lavar com maior frequência se o aparelho tiver uso intenso.

Como apagar o sinal de alarme

- Desligue as luzes e o motor de exaustão.
- Pressione a tecla **B**, 2 segundos.

Limpeza dos filtros

- Abra o painel (Ver parágrafo Utilização).
- Abra o painel Comfort, puxando-o.
- Tire os filtros, um de cada vez, empurrando-os em direção à traseira do grupo, ao mesmo tempo que os puxa para baixo.
- Lave os filtros, evitando dobrá-los, e deixe-os secar, antes de os voltar a montar. (A eventual alteração de cor da superfície do filtro que, com o tempo, se poderá verificar, não prejudica de modo nenhum a sua eficácia.)
- Reinstale-os, tendo o cuidado de manter a pega do filtro voltada para o lado exterior visível.
- Feche o painel Comfort.



Filtros antiodores de carvão ativo (Versão Filtrante)

Também lavável na máquina de lavar louça, deve ser lavado quando a tecla **B** começa a piscar ou pelo menos de 4 em 4 meses ou com maior frequência, no caso de utilização muito intensa. Garante funcionamento até um máximo de 5 lavagens, antes de ter de ser substituído. Se ativada previamente, a sinalização de alarme só ocorre quando é ligado o motor de exaustão.

Ativação do sinal de alarme

- Nos exaustores na versão filtrante, a sinalização do alarme por saturação dos filtros tem de ser ativada na altura de instalação do exaustor, ou posteriormente.
- Desligue as luzes e o motor de exaustão.
- Prima, 2 segundos, a tecla F:
 - 2 sinais intermitentes da tecla Led B- O alarme de saturação do filtro de carvão ativo está ATIVADO.
 - 1 sinal intermitente da tecla Led B- O alarme de saturação do filtro de carvão ativo está DESATIVADO.

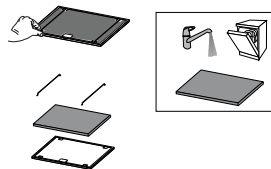
SUBSTITUIÇÃO DO FILTRO ANTIODORES DE CARVÃO ATIVO

Como apagar o sinal de alarme

- Desligue as luzes e o motor de exaustão.
- Pressione a tecla **B**, 2 segundos.

Substituição do filtro

- Tire o painel comfort.
- Desmonte os filtros metálicos antigordura.
- Remova os retentores metálicos do filtro antigordura e proceda à limpeza do filtro antiodores de carvão ativo saturado.
- Monte de novo o filtro antiodores de carvão ativo, fixando-o ao filtro antigordura com os retentores metálicos próprios.
- Monte de novo os filtros metálicos antigordura.
- Feche o painel Comfort.



Iluminação

- Para substituição, contacte a assistência técnica ("Para compra, dirija-se à assistência técnica").

