

### LAVE VAISSELLE ENCASTRABLE 60 CM



Photo non contractuelle

#### PROGRAMME ZOOM



Exclusivité Candy, ce programme est le plus rapide du marché avec un lavage et un séchage de la vaisselle peu sale en seulement 39 min. Rapide, économique et optimal.

#### DÉPART DIFFÉRÉ 1-23H



Cette option permet de différer le départ du cycle jusqu'à 23h, vous permettant ainsi de faire des économies d'énergie en programmant votre lave-vaisselle sur les heures creuses.

#### ADD DISH



Avec l'option Add Dish, vous pouvez ajouter de la vaisselle oubliée jusqu'à 30min après le début du cycle tout en garantissant un résultat de lavage impeccable.

#### PROGRAMME NUIT 42 DB



Le programme nuit avec seulement 42 dB est si silencieux que vous oublierez que votre lave-vaisselle est en marche !

- Programmeur : Digit

- Sensor : non

- Puissance acoustique dB(A) : 46

- 3ème panier : non

- Consommation d'eau/ cycle Eco (L) : 10

- 3ème bras de lavage : non

- Nombre de programmes : 9

- Connectivité : Wifi + Bluetooth

- Départ différé : 1-23h

- Classe d'efficacité énergétique : A++

### TYPE D'APPAREIL

Type :	Bandeau
Largeur (cm) :	60
Nombre de couverts :	13
Couleur du bandeau :	Noir

### BANDEAU DE COMMANDE

Programmateurs :	Digit
Indicateur de sel :	oui
Indicateur de liquide de rinçage :	non
Option tablettes :	oui
Option Express :	non
Départ différé :	1-23h
Option Add Dish :	Oui

### CARACTÉRISTIQUES

Panier supérieur réglable :	Oui
Triple filtre auto-nettoyant :	oui
Ouverture automatique de porte en fin de cycle :	non
Connectivité :	Wifi + Bluetooth
3ème panier :	non
3ème bras de lavage :	non
Couleur des paniers :	gris
Matériau de la cuve :	inox
Picots rabattables :	non

### PROGRAMMES

Nombre de programmes :	9
Nombre de températures :	6
Sensor :	non
Programmes :	Intensif 75°C, Universel 60°C, Eco 45°C, Délicat 45°C, Rapide 24 min, Nuit 55°C, Quotidien 55-65 °C, Prélavage, Zoom 39 min

### PERFORMANCES

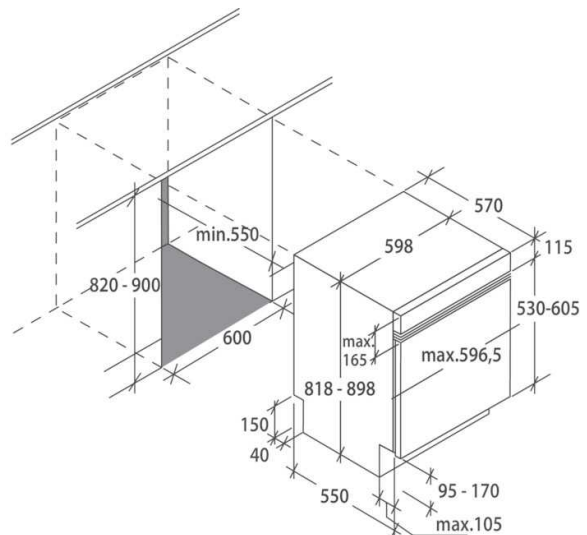
Efficacité de séchage :	A
Classe d'efficacité énergétique :	A++
Puissance acoustique dB(A) :	46
Conso moyenne d'eau/an (L) :	2720
Conso moyenne énergie/an (kWh) :	262
Consommation d'eau/ cycle Eco (L) :	10

### VALEURS DE RACCORDEMENT

Tuyau d'alimentation (cm) :	150
Tuyau d'évacuation (cm) :	160
Prise :	oui
Pieds arrières réglables depuis l'avant :	oui
Intensité (A) :	220-240
Voltage (V) :	10
Fréquence (Hz) :	50-60
Câble électrique (cm) :	160

### DIMENSIONS

Taille requise niche d'encastrement (mm) :	
Dimensions du produit (en cm) :	59.8 x 81.8/89.8 x 57
Dimensions emballé (en cm) :	62,5 x 89 x 66,5
Poids net/ brut (Kg) :	34,5/39,4



Consommation annuelle estimée pour 280 cycles de lavage d'une famille de 4 personnes.

### Spécification technique

Article :	32901310
Origine :	TURQUIE
Code douanier :	84221100
Code EAN	8016361988620