

KENWOOD

MultiPro XL Weigh+ TYPE: FDM72

Instructions

Istruzioni

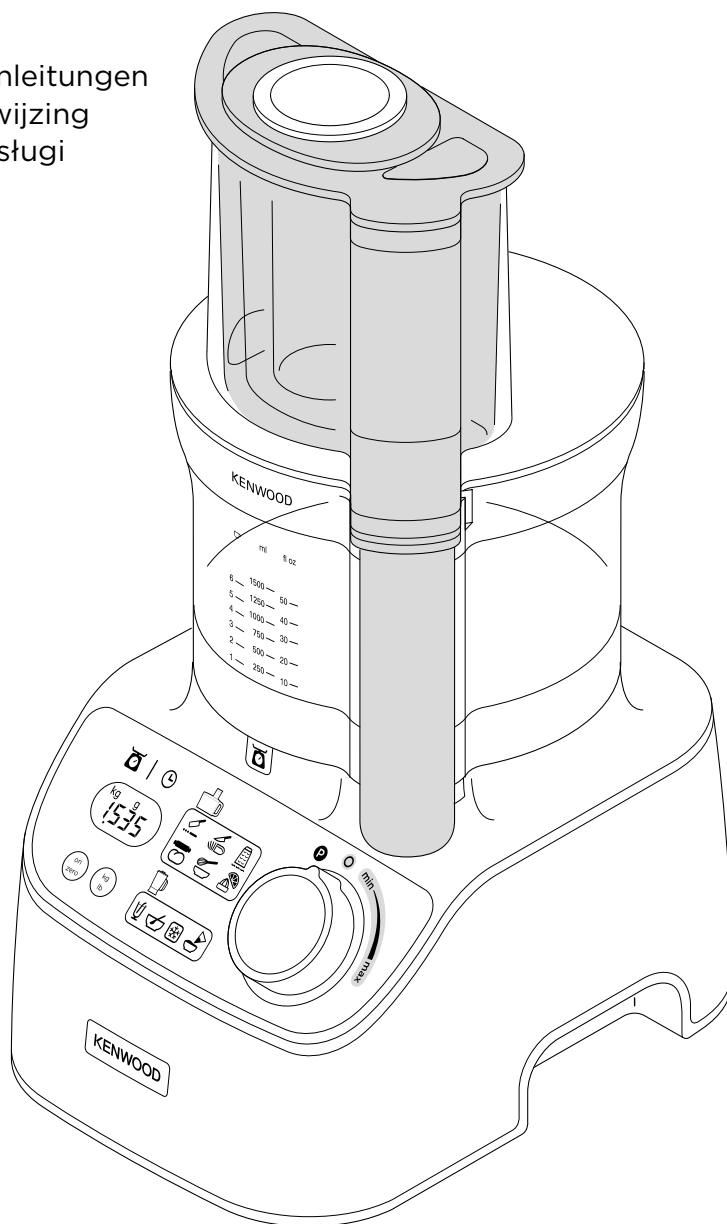
Instrucciones

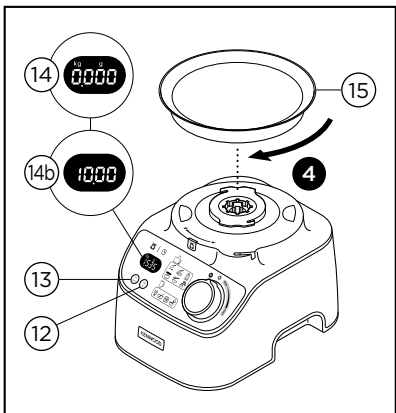
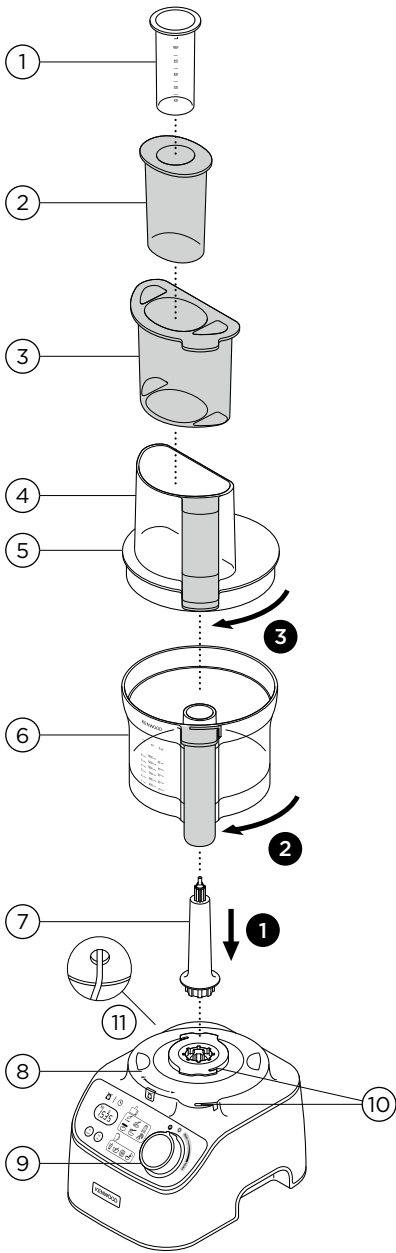
Bedienungsanleitungen

Gebruiksaanwijzing

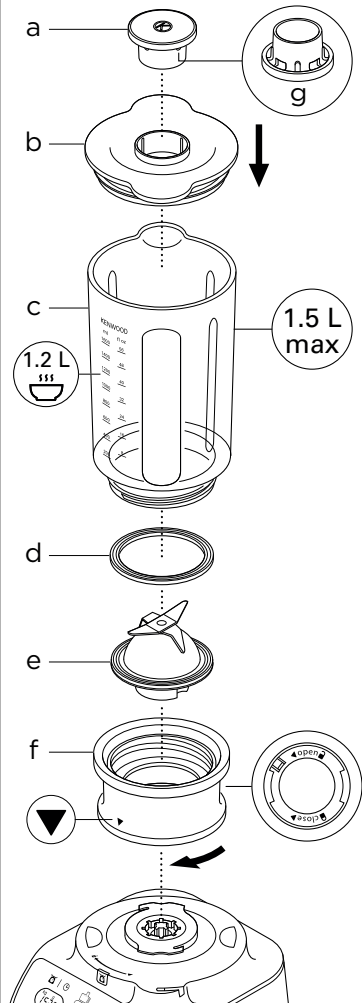
Instrukcja obsługi

Instruções

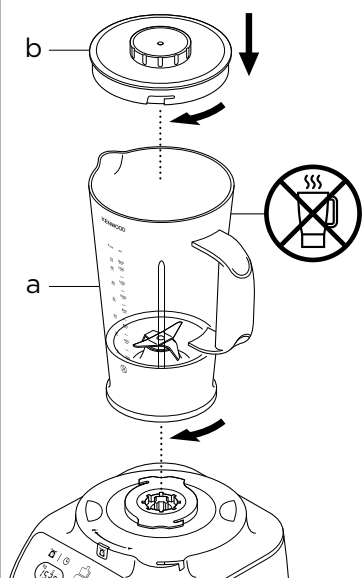




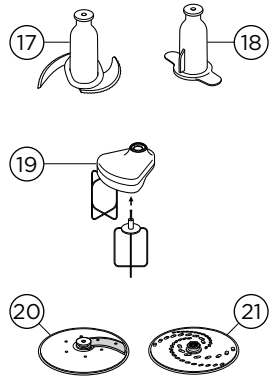
16A Glass blender



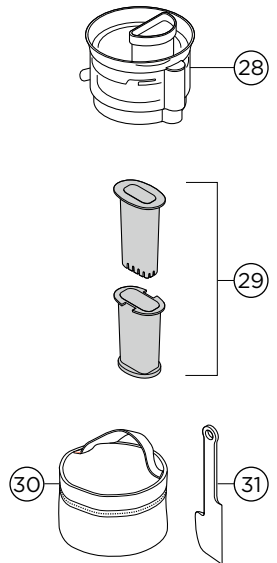
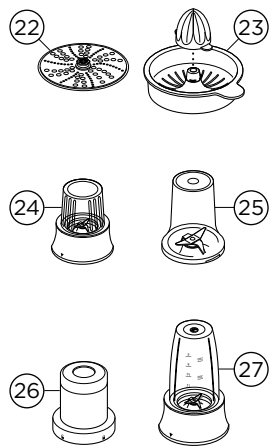
16B Plastic blender



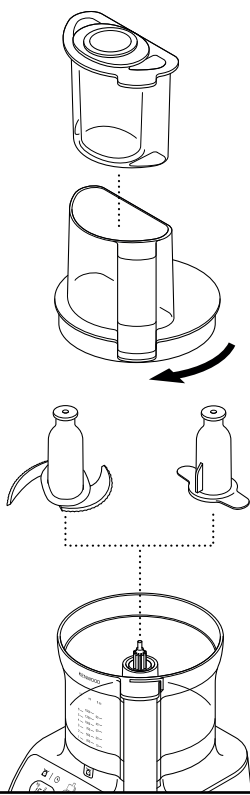
Standard attachments



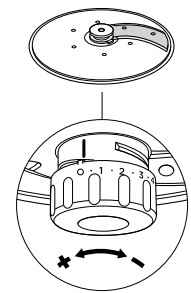
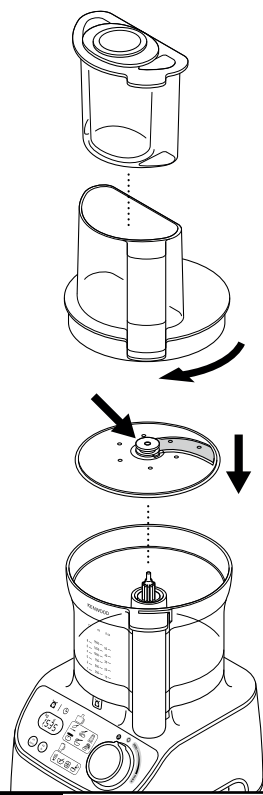
Optional attachments



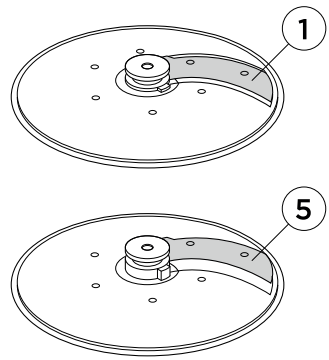
17/18



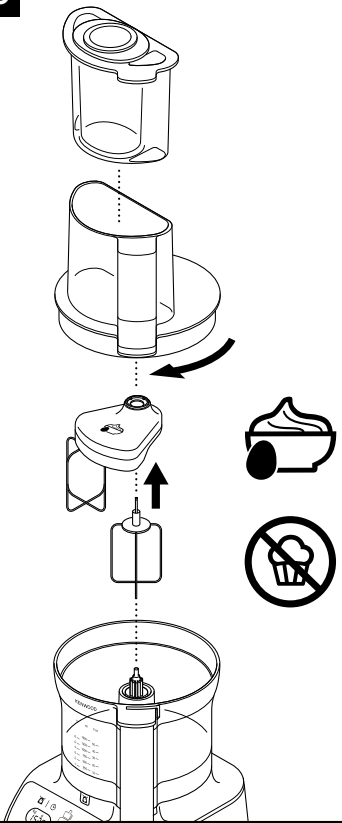
20



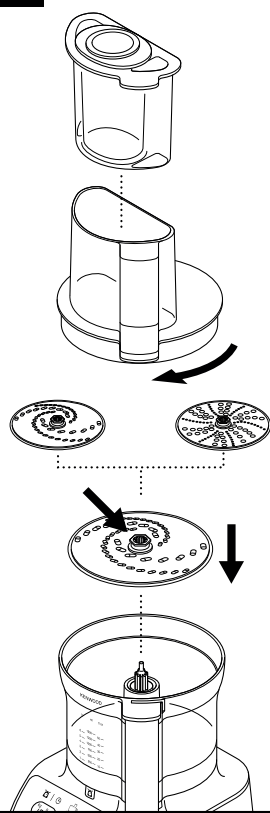
0 · ① · 2 · 3 · 4 · ⑤



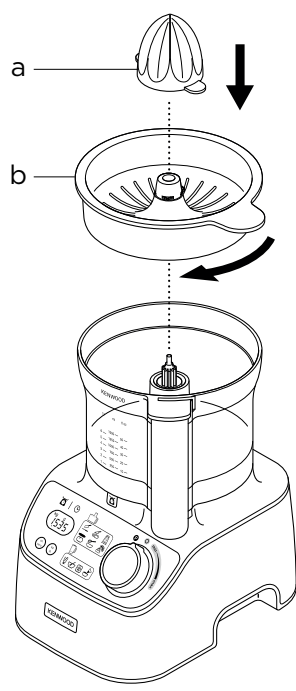
19



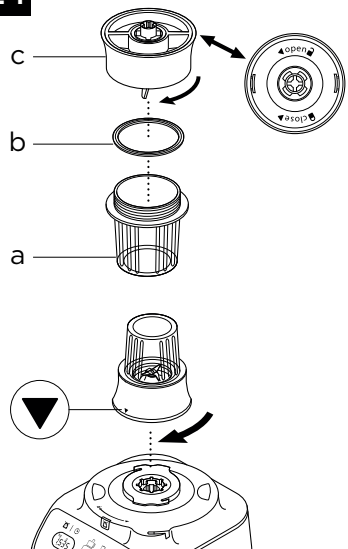
21-22



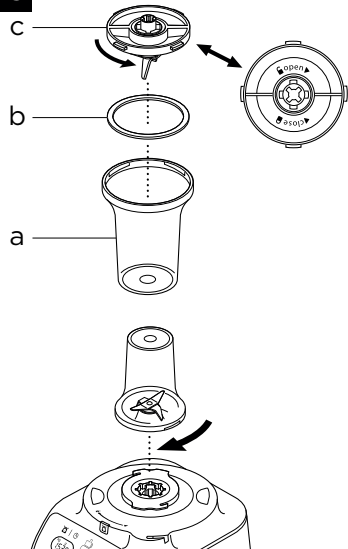
23



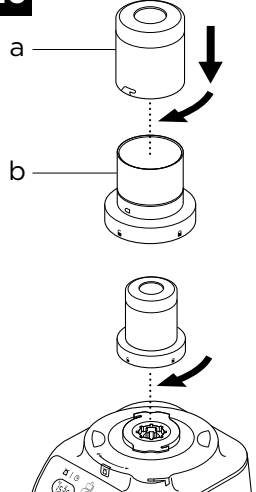
24



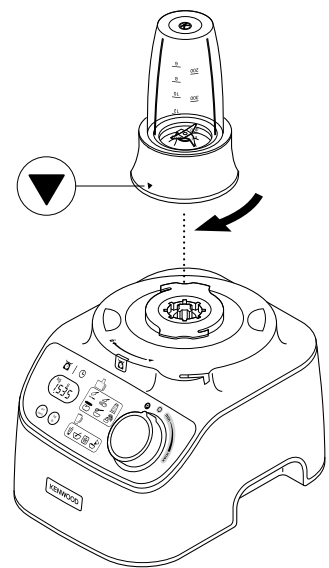
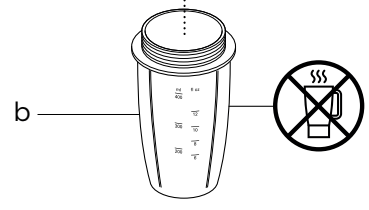
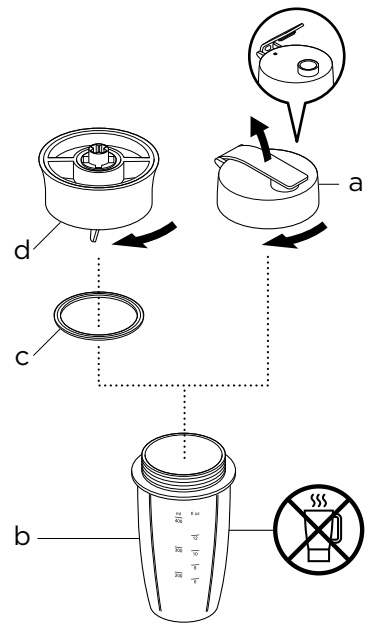
25



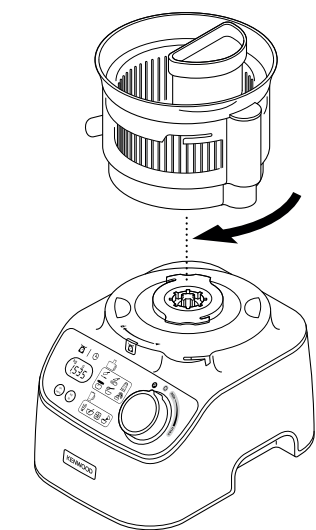
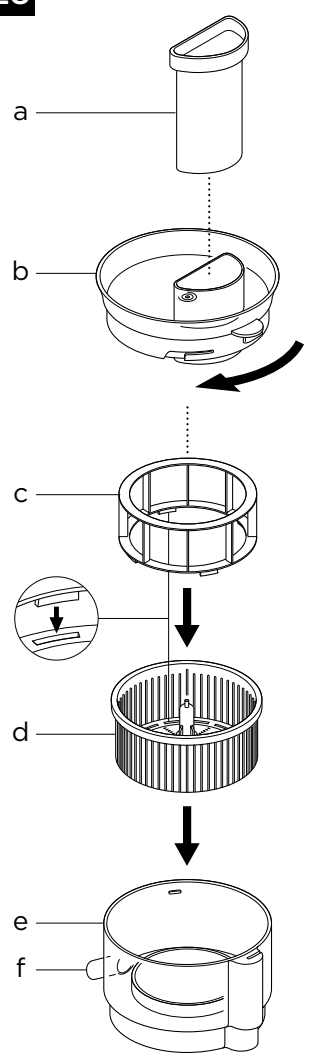
26



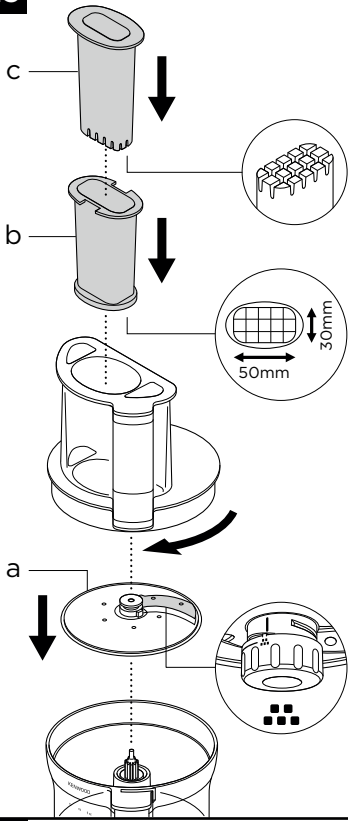
27



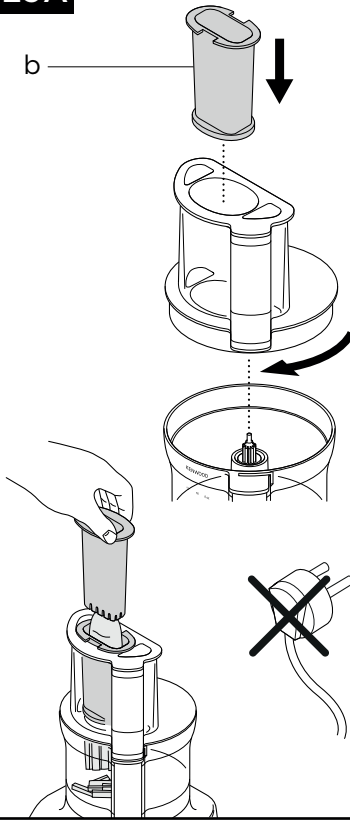
28



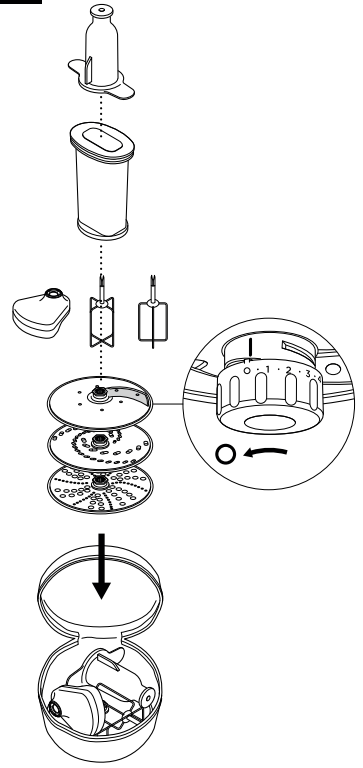
29



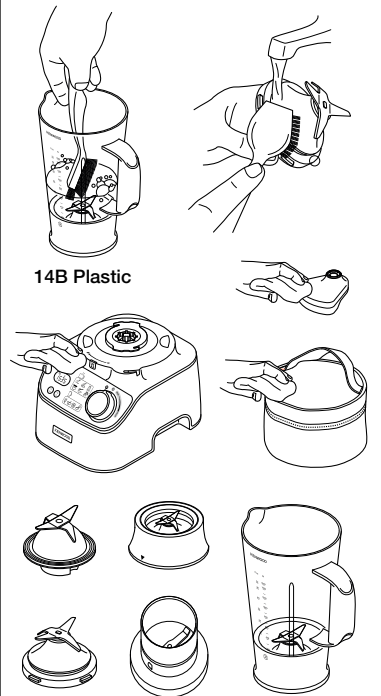
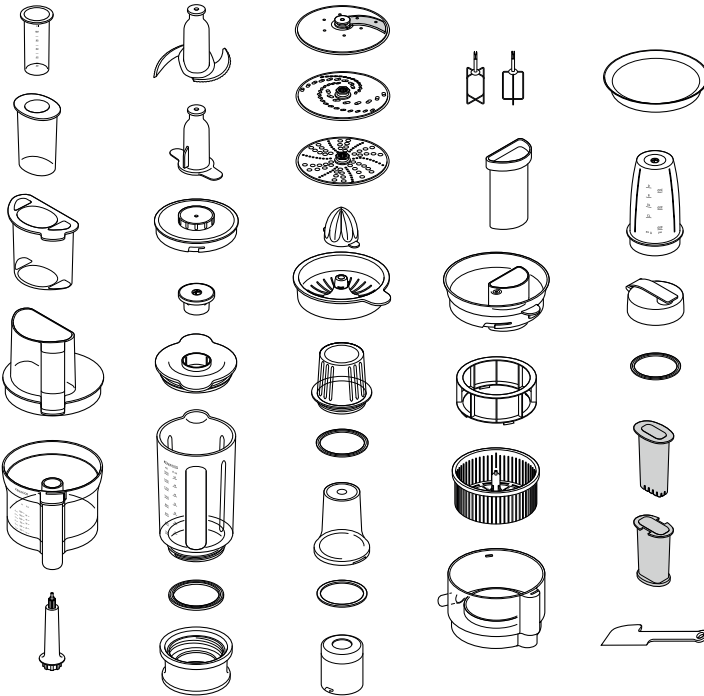
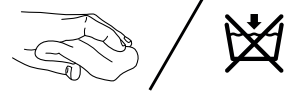
29A



30



31



Français

Veillez déplier les illustrations de la première page

- **Avant d'utiliser votre appareil, lisez attentivement la notice de sécurité séparée et les consignes d'utilisation contenues dans ce manuel. Conservez soigneusement ce document pour pouvoir vous y référer ultérieurement.**

Avant de brancher l'appareil

- Assurez-vous que l'alimentation électrique correspond à celle qui est indiquée sur la partie inférieure de votre appareil.
- Cet appareil est conforme au règlement 1935/2004 de la CE sur les matériaux et les articles destinés au contact alimentaire.

Avant la première utilisation

- 1 Retirez le cache lame de la lame couteau. **Attention, les lames sont très tranchantes.** Ce cache doit être jeté, il est uniquement destiné à protéger la lame durant le processus de fabrication et de transport.
- 2 Nettoyez les éléments, voir « Nettoyage et entretien ».

Légende

Robot

- ① Petit poussoir
- ② Poussoir moyen
- ③ Grand poussoir
- ④ Tube d'alimentation large
- ⑤ Couvercle
- ⑥ Bol
- ⑦ Axe d'entraînement amovible
- ⑧ Bloc moteur
- ⑨ Sélecteur de vitesse / touche pulse
- ⑩ Dispositifs de verrouillage de sécurité
- ⑪ Range-cordon (à l'arrière)

Fonction de balance / minuterie de compte à rebours

- ⑫ Bouton kg/lb (kg/livre)
- ⑬ Bouton on/zéro (marche/zéro)
- ⑭ Affichage
- ⑭b Minuterie de compte à rebours
- ⑮ Plateau de pesage

16A Blender en verre Thermoresist™ (si fourni)

- a Bouchon
- b Couvercle
- c Gobelet en verre
- d Joint d'étanchéité
- e Unité porte-lames
- f Base
- g Ouvertures du bouchon de remplissage

16B Blender en plastique (si fourni)

- a Gobelet à lames fixes
- b Couvercle avec orifice goutte à goutte

A Accessoires standard

- ⑰ Lame couteau
- ⑱ Pétrin
- ⑲ Double fouet
- ⑳ Disque éminceur réglable
- ㉑ Disque râpe de 4mm grossier/2mm fin

Il se peut que tous les accessoires mentionnés ci-dessous ne soient pas inclus avec votre robot. Les accessoires varient en fonction du modèle de robot. Visitez www.kenwoodworld.com pour plus d'informations sur l'achat d'accessoires non fournis avec votre appareil.

B Accessoires en option

- ㉒ Disque à râper extra-fin (si fourni)
- ㉓ Presse-agrumes (si fourni)
- ㉔ Hachoir/moulin compact en verre (si fourni)
- ㉕ Hachoir/moulin compact en plastique (si fourni)
- ㉖ Moulin à moudre (si fourni)
- ㉗ Blend-Extract 2GO (si fourni)
- ㉘ Centrifugeuse (si fourni)
- ㉙ Express Dice (si fourni)
- ㉚ Sac de rangement (si fourni)
- ㉛ Spatule

Utilisation du robot

Illustrations ① - ③

- 1 Fixez l'axe d'entraînement amovible sur le bloc moteur.
- 2 Placez ensuite le bol sur le bloc moteur et tournez-le dans le sens horaire jusqu'à ce qu'il se verrouille.
- 3 Installez l'accessoire sur l'axe d'entraînement du bol.
 - Installez toujours le bol et l'accessoire sur le robot avant d'ajouter des ingrédients.
- 4 Installez le couvercle - en veillant à ce que le l'axe d'entraînement / l'outil soit positionné au centre au couvercle.
 - **N'utilisez pas le couvercle pour faire fonctionner le robot, utilisez toujours la commande de vitesse marche / arrêt.**
- 5 Branchez l'appareil, allumez-le et sélectionnez une vitesse (voir le tableau des conseils d'utilisation).
 - **Le robot ne fonctionnera pas si le bol, le couvercle ou le tube d'alimentation large ne sont pas correctement placés dans le dispositif de verrouillage. Vérifiez que le tube d'alimentation est positionné à l'avant et la poignée orientée vers l'avant sur la droite.**
- 6 Procédez de façon inverse pour retirer le couvercle, les accessoires et le bol.
 - Utilisez la touche pulse (P) pour de petites impulsions. La fonction pulse fonctionne tant que la touche est maintenue en position.
- 6 Procédez de façon inverse pour retirer le couvercle, les accessoires et le bol.
 - **Éteignez toujours l'appareil et débranchez-le avant de retirer le couvercle.**

Important

- Votre robot n'est pas conçu pour concasser ou mouliner des grains de café ou transformer du sucre cristallisé en sucre en poudre.
- Si vous ajoutez de l'essence d'amandes ou un parfum aux préparations, évitez le contact avec le plastique car il risquerait d'être définitivement taché.

Fonction de balance / Minuterie de compte à rebours

Illustration ④

- Votre robot est équipé d'une fonction de balance intégrée qui permet de peser les ingrédients directement dans le bol ou le gobelet du blender.
- La capacité de pesage maximale est de 3 kg.

Utilisation de la fonction de balance

- 1 Installez le bocal, l'axe d'entraînement amovible ou le bocal du blender sur le bloc d'alimentation avant d'ajouter les ingrédients.
- 2 Branchez l'appareil - l'affichage reste vierge.

- 3 Appuyez une fois sur la touche ON/ZERO. L'affichage l'écran s'allume, puis clignote en '- - -', puis sur 0.
- 4 Appuyez sur le bouton (kg/lb) pour sélectionner un affichage en grammes ou en onces. L'affichage indique kg/g par défaut lorsqu'il est allumé pour la première fois.
 - L'appareil pèse avec une précision au 1 g et l'utilisation de cuillères à café/à soupe est recommandée pour peser de petites quantités.
 - Pour réinitialiser l'affichage, appuyez une fois sur le bouton ON/ZERO.
- 5 Pesez les ingrédient requis directement dans le bol ou gobelet.
- 6 Après avoir pesé tous les ingrédients, installez le couvercle et sélectionnez la vitesse de fonctionnement du robot souhaitée.
 - Le poids de tout ingrédient supplémentaire, ajouté par le tube d'alimentation alors que le robot fonctionne, ne sera pas indiqué sur l'affichage.
 - L'écran peut être éteint manuellement en maintenant le bouton ON/ZERO appuyé pendant quelques secondes.

En cas de problème durant le pesage, consultez le guide de dépannage.

Plateau de pesage

Un plateau amovible est fourni pour vous permettre de peser des ingrédients sans utiliser le bol ou le blender.

Pour l'utiliser, placez le plateau sur le bloc moteur et tournez dans le sens des aiguilles d'une montre pour l'enclencher. Ensuite, suivez les étapes 2 à 4 dans le paragraphe « Utilisation de la fonction de pesage ».

Pour retirer le plateau, tournez-le dans le sens inverse des aiguilles d'une montre tout en le soulevant.

Minuterie de compte à rebours

- Pendant le fonctionnement, l'écran d'affichage fonctionne automatiquement comme une minuterie de compte à rebours.
- La minuterie décompte en secondes et se met en pause à chaque fois que le sélecteur de vitesse est mis en position "ON".
- Pour remettre la minuterie à zéro, appuyez sur le bouton ZERO.

Utilisation des accessoires
Reportez-vous au tableau d'utilisation, aux illustrations et à la section appropriée correspondant à l'accessoire utilisé.

16A Blender en verre (si fourni)

Utilisation du blender

Illustrations 16A

- 1 Installez la rondelle d'étanchéité dans l'unité porte-lames – en prenant soin de positionner la rondelle correctement dans l'espace rainuré.
 - **Des fuites se produiront si le joint est endommagé ou s'il n'est pas correctement installé.**
- 2 Vissez le bol sur l'unité porte-lames. Référez-vous aux graphiques présentés sous l'unité porte-lames comme suit :
 - 🔓 - Position déverrouillée
 - 🔒 - Position verrouillée
- 3 Mettez vos ingrédients dans le bol.
- 4 Placez le couvercle sur le bol et poussez pour le fixer. Installez le bouchon pour l'ajout d'ingrédients.
- 5 Placez le blender sur le bloc moteur et tournez dans le sens des aiguilles d'une montre pour l'enclencher.
 - **L'appareil ne fonctionne pas si le blender n'est pas correctement verrouillé.**

16B Blender en plastique (si fourni)

Illustrations 16B

- 1 Installation et utilisation - reportez-vous aux illustrations du blender et au tableau d'utilisation recommandée.
- 2 Placez vos ingrédients dans le bol.
- 3 Placez le couvercle sur le bol et tournez dans le sens horaire jusqu'à ce qu'il s'enclenche.
- 4 Installez le blender sur le bloc moteur, et tournez-le dans le sens horaire jusqu'à ce qu'il se verrouille.
 - **L'appareil ne fonctionne pas si le blender n'est pas correctement verrouillé.**

Conseils et astuces

- Lors de la préparation d'une mayonnaise, ajoutez tous les ingrédients dans le bol, sauf l'huile.
Lorsque l'appareil est en marche :
Blender en verre - retirez le bouchon de remplissage et versez l'huile par le trou du couvercle.

Blender en plastique - versez l'huile dans le trou d'alimentation goutte à goutte dans le couvercle.

- Les mélanges épais, comme les pâtes et les sauces, peuvent nécessiter de racler les parois de l'appareil. En cas de difficulté à mixer, ajoutez davantage de liquide.
- L'utilisation de l'appareil pour mixer des épices n'est pas recommandée. En effet, celles-ci pourraient endommager les pièces en plastique.

17 Lame couteau

Suivez les instructions dans la section « Utilisation du robot ».

Conseils et astuces

- Pour les mélanges épais, utilisez la fonction pulse.
- Coupez les ingrédients tels que la viande, le pain et les légumes en cubes d'environ 2 cm.
- Les biscuits doivent être coupés en morceaux et introduits dans le tube d'alimentation pendant que le moteur est en marche.
- Prenez garde à ne pas mélanger trop longtemps.
- Pour la préparation de pâtes à tarte, utilisez la matière grasse sortie directement du réfrigérateur et coupez-la en cubes de 2 cm.
- Pour obtenir les meilleurs résultats lorsque vous préparez des fruits ou ingrédients collants tels que des dates, utilisez d'abord l'impulsion pour décomposer les ingrédients, puis poursuivez à la vitesse maximale.

18 Pétrin

Utilisez pour les pâtes à base de levure.

Suivez les instructions dans la section « Utilisation du robot ».


Conseils et astuces

- Limitez la durée de fonctionnement à 60 secondes.
- Placez les ingrédients secs dans le bol puis ajoutez le liquide dans le tube d'alimentation tout en faisant fonctionner l'appareil. Mélangez jusqu'à obtention d'une boule de pâte lisse et élastique.
- Pétrissez la pâte à la main uniquement. Il est déconseillé de pétrir dans le bol car cela peut entraîner une certaine instabilité du robot.

19 Double fouet

- 1 Fixez le bol sur le bloc d'alimentation, ajoutez l'axe d'entraînement détachable.
- 2 Introduisez fermement chaque batteur dans la tête du fouet.
- 3 Mettez le fouet en place en le faisant délicatement tourner jusqu'à ce qu'il s'enclenche sur l'axe d'entraînement.
- 4 Ajoutez les ingrédients.
- 5 Mettez le couvercle - assurez-vous que l'extrémité de l'axe d'entraînement est correctement positionnée au centre du couvercle.
- 6 Allumez l'appareil.

Important

-  **Le fouet ne convient pas pour travailler des mélanges tout en un pour gâteaux car ces mélanges sont trop épais et pourraient endommager l'appareil. Utilisez toujours la lame couteau.**

Conseils et astuces

- Pour de meilleurs résultats, utilisez des œufs à température ambiante.
- Assurez-vous que le bol et les fouets sont propres et exempts de graisse avant de battre la préparation.

Monter en crème du sucre et beurre

- Pour de meilleurs résultats, laissez le beurre ramollir au préalable à température ambiante (20° C) avant de le monter en crème. **N'UTILISEZ PAS du beurre sorti directement du réfrigérateur car cela pourrait endommager le fouet.**
- Les ingrédients plus épais tels que la farine et les fruits secs doivent être incorporés à la main.
- Ne dépassez pas la capacité maximale ni le temps de fonctionnement stipulés dans le tableau des vitesses recommandées.

20 Disque éminceur réglable

a Lame couteau

b Molette de réglage de l'épaisseur

- Sélectionnez l'épaisseur de la tranche en tournant la molette entre 1 (1mm) et 5 (5mm). Remarque: ■■■ n'est à utiliser qu'avec l'accessoire à brunoise (voir 27).
- Important : pour éviter toute blessure, gardez les mains éloignées de la lame lorsque vous sélectionnez l'épaisseur de l'éminçage.

21 - 22 Disques à râper

- Installez l'axe d'entraînement et le bol sur le bloc moteur.
- Tout en le maintenant par sa poignée centrale, placez le disque sur l'axe d'entraînement, face appropriée vers le haut.

Pour utiliser les disques

- 1 Fixez le couvercle.
- 2 Placez les aliments dans le tube d'alimentation. Choisissez la taille de tube d'alimentation que vous souhaitez utiliser.
Petit tube d'alimentation - Installez d'abord le petit tube d'alimentation dans le poussoir moyen, puis dans le tube d'alimentation large. À utiliser pour les ingrédients individuels fins. Remarque : le robot ne fonctionnera pas si le tube d'alimentation large est entièrement enclenché.

N'utilisez pas le petit poussoir sans avoir installé le grand poussoir, vous risqueriez d'endommager le fond du poussoir.

Tube d'alimentation large - Installez le grand poussoir sur le tube d'alimentation large. Utilisez le petit et le moyen poussoir ensemble.

Tube d'alimentation large

Utilisez les 3 poussoirs ensemble.

Ne remplissez pas le tube d'alimentation au-dessus du niveau maximal. Le robot ne fonctionnera pas si le poussoir de tube d'alimentation large est monté et s'emboîtent correctement.

- 3 Allumez l'appareil et exercez à l'aide du poussoir ①, ②, ③ une pression régulière - **n'insérez jamais vos doigts dans le tube d'alimentation.**

Conseils et astuces

- Utilisez des ingrédients frais.
- Décongelez toujours les aliments surgelés avant de les transformer.
- Ne coupez pas les ingrédients trop petits. Remplissez presque totalement la largeur du tube d'alimentation. Ceci évite aux ingrédients de glisser sur le côté pendant le fonctionnement de l'appareil.
- Lorsque vous émincez ou vous râpez : les aliments placés verticalement ressortent plus courts que ceux placés horizontalement.
- Il reste toujours une petite quantité d'aliments sur le disque ou dans le bol après utilisation de l'appareil.

23 Presse-agrumes (si fourni)

- a Cône
- b Passoire

Pour utiliser le presse-agrumes

- 1 Installez l'axe d'entraînement et le bol sur le bloc moteur.
 - 2 Fixez la passoire dans le bol - assurez-vous de verrouiller la poignée de la passoire directement sur celle du bol.
 - 3 Fixez le cône sur l'axe d'entraînement en tournant jusqu'à ce qu'il descende à fond.
 - 4 Coupez le fruit en deux. Mettez l'appareil en marche et pressez le fruit sur le cône.
- **Si la passoire n'est pas correctement verrouillée, le presse-agrumes ne fonctionnera pas.**

Conseils et astuces

- Pour de meilleurs résultats, conservez vos fruits à température ambiante et faites les rouler sous la paume de votre main sur un plan de travail avant de les presser.
- Pour optimiser l'extraction de jus, bougez le fruit d'un côté et de l'autre lorsque vous le pressez.
- Lorsque vous réalisez de grandes quantités de jus, videz régulièrement la passoire pour éviter l'amas de pulpe et de grains.

24 - 25 Hachoir/moulin compact (si fourni)

- a Gobelet
- b Joint d'étanchéité
- c Unité/Ensemble porte-lames

- 1 Placez les ingrédients dans le bol.
- 2 Installez la rondelle d'étanchéité dans l'unité porte-lames.
- 3 Retournez l'unité porte-lames. Mettez-le dans le bol, les lames vers le bas.
- 4 Vissez l'unité porte-lames dans le bol et serrez bien. Référez-vous aux graphiques présentés sous l'unité porte-lames comme suit :
 - 🔓 - Position déverrouillée
 - 🔒 - Position verrouillée
- 5 Installez le moulin sur le bloc moteur et tournez-le dans le sens horaire jusqu'à ce qu'il se verrouille.
- 6 Sélectionnez la vitesse maximum ou utilisez la fonction Pulse (P).

Conseils et astuces

- Aliments pour bébé / purées - laissez les aliments cuits refroidir à température ambiante avant de les passer au moulin.

- Pour de meilleurs résultats lorsque vous voulez hacher des fines herbes, il est recommandé d'utiliser le grand bol.

26 Moulin à moudre (si fourni)

- a Couvercle du moulin
 - b Ensemble porte-lames du moulin à moudre
- 1 Insérez les ingrédients dans l'unité porte-lames.
 - 2 Installez le couvercle et tournez dans le sens des aiguilles d'une montre pour verrouiller.
 - 3 Placez le moulin sur le bloc moteur et tournez dans le sens des aiguilles d'une montre pour le verrouiller.
 - 4 Sélectionnez une vitesse ou utilisez la fonction pulse (P).

Conseils et astuces

- Pour des performances optimales lorsque vous souhaitez moudre des épices, il est recommandé de ne pas moudre plus de 50 g à la fois dans votre moulin.
- Les épices brutes conservent plus longtemps leurs saveurs que les épices moulues ; il est donc préférable de moudre les épices en petite quantité à chaque fois pour conserver leurs saveurs.
- Pour libérer toute la saveur et les huiles essentielles des épices brutes, il est recommandé de les griller avant de les moudre.
- Ne tentez pas de hacher de la racine de curcuma déshydratée dans le moulin, car celle-ci est trop dure et risque d'endommager les lames.
- Coupez le gingembre en petits morceaux avant de le moudre.
- Pour de meilleurs résultats lorsque vous voulez hacher des fines herbes, il est recommandé d'utiliser le grand bol.

27 Blend-Xtract 2GO (si fourni)

- a Couvercle verseur
 - b Bouteille
 - c Joint d'étanchéité
 - d Ensemble porte-lames
- 1 Ajoutez les ingrédients dans la bouteille jusqu'à la marque de niveau 400 ml.
 - Pour des performances de mixage optimales, toujours ajouter la glace/les ingrédients congelés dans la bouteille d'abord.
 - Lorsque vous ajoutez les produits surgelés (c.-à-d. des fruits ou du yaourt surgelés, de la crème glacée ou de la glace) ne mixez pas plus de 60 g ou 3 glaçons.
 - Ne mixez pas des ingrédients congelés sans ajouter de liquide.

- 2 Installez le joint d'étanchéité sur l'unité porte-lames, en veillant à ce que le joint soit correctement inséré sur la partie rainurée.
- Des fuites peuvent apparaître si le joint est endommagé ou mal inséré.
- 3 Tenez l'unité porte-lame par le dessous et baissez-la dans la bouteille, lames vers le bas.
- 4 Vissez le porte-lame dans la bouteille et tournez dans le sens des aiguilles d'une montre.
- Agitez pour répartir les ingrédients.
- Placez le blender sur le bloc moteur et tournez dans le sens des aiguilles d'une montre pour l'enclencher.
- 5 Sélectionnez la vitesse maximum et mixez les ingrédients jusqu'à obtenir une texture lisse et onctueuse.
- Une fois que vous avez obtenu la consistance voulue, utilisez le bouton Pulse (P) pour vérifier que tous les ingrédients soient bien mixés.

Conseils et astuces

- Notez que lorsque la tasse est remplie jusqu'à la capacité maximale (400 ml), vous obtenez environ deux portions.
- Si vous ne souhaitez pas consommer votre boisson immédiatement, conservez-le au réfrigérateur.
- Assurez-vous que votre boisson est suffisamment liquide pour être consommé par le couvercle verseur. Vous pouvez obtenir une boisson moins épaisse en ajoutant du liquide.
- Après le mélange, certaines boissons peuvent ne pas être totalement homogènes en raison de la nature fibreuse des ingrédients.
- Les ingrédients de certaines boissons peuvent se séparer lorsqu'ils reposent. Il est donc conseillé de consommer ces boissons immédiatement. Mélangez les boissons dont les ingrédients se sont séparés avant de les consommer.
- Lorsque le couvercle verseur est installé, maintenez la bouteille de transport en position verticale.

Utilisation du couvercle en utilisant le couvercle verseur

- 1 Installez et verrouillez le couvercle en tournant dans le sens des aiguilles d'une montre.
- 2 Lorsque vous souhaitez boire, il vous suffit de relever le couvercle. Vous pouvez boire directement votre boisson à partir de la bouteille.

28 Centrifugeuse (si fourni)

- a Poussoir
- b Couvercle de la centrifugeuse
- c Séparateur de pulpe
- d Tambour filtre
- e Bol
- f Bec de sortie du jus

Utilisation de la centrifugeuse

- 1 Placez le bol à jus sur le bloc moteur, tournez-le dans le sens horaire jusqu'à ce qu'il se verrouille, si le bol est correctement installé, le bec de sortie doit se situer sur le côté gauche.
- 2 Placez le séparateur de pulpe dans le tambour filtre, en vous assurant que les languettes se placent bien dans les encoches au fond du tambour.
- 3 Installez le tambour filtre.
- 4 Installez le couvercle de l'accessoire, tournez-le dans le sens horaire jusqu'à ce qu'il se verrouille. **Votre centrifugeuse ne fonctionne pas si le bol ou le couvercle ne sont pas correctement verrouillés.**
- 5 Placez un verre ou une verseuse de taille adaptée sous le bec de sortie de jus.
- 6 Coupez les ingrédients pour les adapter à la taille du tube d'alimentation.
- 7 Allumez l'appareil et appuyez uniformément sur les ingrédients avec le poussoir, gardez vos doigts éloignés du tube d'alimentation. Attendez qu'ils soient totalement passés avant d'en ajouter d'autres.
- Une fois le dernier morceau ajouté, laissez l'appareil tourner pendant 30 secondes supplémentaires afin d'extraire tout le jus du tambour filtre.

Important

- Si la centrifugeuse commence à vibrer, éteignez-la et videz la pulpe du tambour. Les vibrations sont dues à la répartition inégale de la pulpe dans le tambour.
- Certains fruits/légumes très durs peuvent ralentir ou arrêter votre centrifugeuse. Si cela se produit, éteignez l'appareil et débloquez le filtre.
- Coupez et nettoyez régulièrement le séparateur de pulpe pendant l'utilisation.


Conseils et astuces

- Avant toute préparation de jus, retirez les noyaux et les pépins (par exemple pour le poivre, le melon, les prunes) et les peaux dures (pour le melon, l'ananas par exemple). Les pommes et les poires peuvent être utilisées sans les peler ou enlever le trognon.
- Utilisez des fruits et légumes fermes et frais.

29 Express Dice (si fourni)

- a Disque réglable - réglage de la découpe de brunoise
- b Grille de coupe
- c Poussoir de coupe

Important

- La position brunoise  sur le disque éminceur réglable est conçu pour être utilisé uniquement avec les produits suivants l'accessoire à brunoise.
- Le poussoir de coupe ne doit être utilisé qu'avec la grille de coupe, faute de quoi le fond du poussoir risquerait d'être endommagé.

Utilisation de l'accessoire Express Dice

- 1 Installez l'axe d'entraînement et le bol sur le bloc moteur.
- 2 Sélectionnez le réglage de la découpe sur le disque éminceur.
Important : pour éviter toute blessure, gardez les mains éloignées de la lame lors de la sélection de l'épaisseur de l'éminçage.
- 3 Installez la grille de coupe dans le tube d'alimentation.
- 4 Allumez et utilisez le poussoir de coupe pour faire passer les denrées alimentaires par la grille de coupe.

Conseils et astuces

- Pour faciliter le fonctionnement, placez les deux mains sur le poussoir et appuyez fermement.
- Pour de meilleurs résultats, utilisez des fruits et légumes frais.
- Pour éviter que les ingrédients ne se coincent, ne les insérez pas trop compactés dans le tube d'alimentation, idéalement, ils ne doivent pas être coupés en morceaux de plus de:

50 × 30 mm

- Si les fruits/légumes sont trop durs pour passer à travers la grille, faites les cuire pendant environ 10 à 15 minutes, puis laissez-les refroidir au réfrigérateur avant de les utiliser.

- Retirez toujours les peaux dures, les noyaux, les pépins et les graines, etc. des fruits/légumes avant de les utiliser.

Remarque :

- Du fait des différentes tailles et formes des aliments, une certaine partie des dés peuvent sortir déformés, ce qui est normal.
- Les aliments tels que le fromage, le jambon et le chorizo entraînent généralement le colmatage de la grille, il n'est donc pas recommandé de les utiliser avec cet accessoire.

29A Appareil à frites

L'accessoire Express Dice peut également être utilisé pour couper les pommes de terre en frites, pour préparer des crudités et couper les légumes en bâtonnets.

- 1 Installez la grille à découper sans le disque réglable.
- 2 Poussez ensuite manuellement les aliments à travers la grille sans mettre l'appareil en marche.

Nettoyage de la grille

Utilisez l'extrémité du poussoir pour déloger tous les résidus restés coincés dans la grille de coupe.

30 Sac de rangement

Rangez vos disques, le double fouet et l'accessoire de pétrissage dans le sac fourni.

Assurez-vous toujours que le disque éminceur réglable est en position de rangement (O) avant de le placer dans le sac.

Pour des raisons de sécurité, lorsqu'elle n'est pas utilisée, la lame du couteau doit être stockée dans le bol principal et non dans le sac de rangement.

Nettoyage et entretien

- Arrêtez et débranchez l'appareil avant de le nettoyer.
- **Faites attention quand vous manipulez la lame et les disques éminceurs - ils sont très tranchants.**
- Certains aliments décolorent le plastique. Ce phénomène est parfaitement normal. Cela n'endommage pas le plastique et n'altère pas le goût des aliments. Frottez-le à l'aide d'un chiffon imbibé d'huile végétale pour faire disparaître la décoloration.

Bloc moteur

- Essuyez avec un chiffon humide, puis séchez. Assurez-vous qu'aucun débris alimentaire ne reste au niveau de la zone de verrouillage ⑧.
- N'immergez pas le socle d'alimentation dans l'eau.
- Rangez l'excédent de cordon dans la zone de stockage située à l'arrière du bloc moteur ⑨.

Consignes de nettoyage - voir l'illustration correspondante **31**.

Service après-vente

- En cas de problèmes d'utilisation de votre appareil, avant de demander de l'aide, consultez la section « Guide de dépannage » de ce manuel ou visitez www.kenwoodworld.com.
- Pour plus d'informations sur les services de réparation/entretien ou sur la garantie, veuillez-vous reporter à la notice d'avertissement de sécurité séparée ou visitez www.kenwoodworld.com.
- Conçu et développé par Kenwood au Royaume-Uni.
- Fabriqué en Chine.

Tableau des conseils d'utilisation

Ne laissez pas tourner votre appareil pendant une durée supérieure aux durées définies ci-dessous sans le laisser refroidir.

Ne dépassez pas les capacités maximales indiquées dans le tableau ci-dessous.

Dans le cas contraire, vous risqueriez d'endommager votre appareil.

Les informations fournies sur le mixage ne sont données qu'à titre indicatif et varient en fonction de la recette et des ingrédients utilisés.

Ne mixez pas des ingrédients chauds.





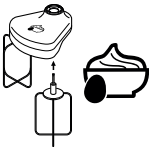


Outil/ Accessoire	Fonction		 (Sec)	 MAX
	Mélanges tout en un pour gâteaux	Min - Max	10 - 20	1,5 kg Poids total
	Pâte - mélange de la matière grasse avec la farine	Max	10	340 g Poids farine
	Ajout d'eau au mélange ingrédients de pâte	Moy - Max	10 - 20	
	Pour hacher du poisson et de la viande maigre	Max & P	10 - 30	600 g boeuf maigre max.
	Pâtés et terrines			
	Pour couper des légumes	P	5 - 10	100 g - 500 g
	Pour hacher des noix	Max	30 - 60	100 g - 200 g
	Herbes aromatiques	Max	20 - 30	30 g - 50 g
	Pour transformer en purée des fruits tendres, des fruits cuits et des légumes	Max	10 - 30	1 kg
	Mayonnaise	Max	60 - 80	3 - 4 jaunes d'œufs
	Blancs d'œufs	Max	90 - 150	5 (150 g)
	Des œufs et du sucre pour des génoises sans graisse	Max	240 - 300	150 g d'œuf 75 g de sucre
	Crème	Moy - Max	60 - 90	250 - 500 ml
	Crème légère et sucre	Max	60 - 120	200 g beurre 200 g sucre
	Les ingrédients plus épais tels que la farine et les fruits secs doivent être incorporés à la main.			
	Mélanges à base de levure	Max	60	600 g Poids farine 1 kg Poids total






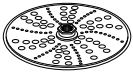

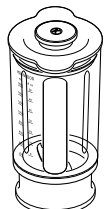

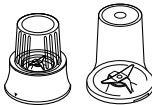



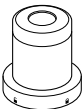


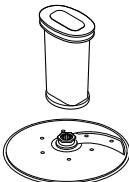
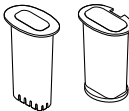
Tableau des conseils d'utilisation				
Outil/ Accessoire	Fonction		 (Sec)	 MAX
	Réglages 1 - 5 Aliments solides comme les carottes, le fromage, les pommes de terre.	Max	5 - 30	Ne pas remplir au-delà du repère de capacité maximum indiquée sur le bol
	Réglage 1 - 2 Chou - utiliser le tube d'alimentation large			
	Réglage 2 - 5 Émincer les aliments plus tendres - concombres et tomates	Faible - Moyen	5 - 30	
	Râper les aliments solides - fromage, carottes, pommes de terre et aliments à la texture similaire	Max	5 - 30	
	Pour râper le parmesan Râper des pommes de terre	Max	5 - 30	
	Pour extraire le jus des agrumes comme les oranges, citrons, citrons verts et pamplemousses.	Faible	120 - 300	-
	Soupes froides et boissons (Ajoutez les glaçons ou ingrédients congelés au gobelet en dernier)	Max	30 - 60	1,5 litres
	Milkshake/mélanges à base de lait froid	Max	15 - 30	1 litre
	Glace pilée	P	30 - 40	6 glaçons (125 g)
	Pâte à frire (ajouter les ingrédients liquides en premier)	Moy	10	1 litre
		↓ Max	↓ 50	
	Blender en plastique- Ne pas utiliser avec des ingrédients chauds.			
	Blender en verre Thermoresist™ - Nous recommandons de laisser refroidir les ingrédients chauds avant de les passer au blender. Toutefois, si vous souhaitez utiliser des ingrédients chauds, veuillez lire les instructions de sécurité à respecter pour le mélange à chaud.			
	Gobelet Thermoresist™ uniquement			
	Soupes à base de bouillon	Max	30 - 60	1,2 litres
	Soupes au lait	Max	30	1 litre
	Noix	Max	10 - 30	50 g
	Grains de café	Max	30	50 g
	Marinade aux pruneaux 225 g de miel liquide clair 20 g de petits pruneaux doux 30 ml d'eau froide	P	4	275 g

Tableau des conseils d'utilisation

Outil/ Accessoire	Fonction		 (Sec)	 MAX
	Mixer des épices Poivre noir en grains, graines de cardamome, graines de cumin, graines des coriandre et graines de fenouil	Max	30 - 60	50 g
	Moudre des grains de café	Max		50 g
	Moudre des noix	P	15 - 30	50 g
	Hacher des gousses d'ail, des piments frais et du gingembre frais	P	5 - 10	30 g
	Noix de coco fraîche	Max/P	30 - 60	40 g
	Boissons et smoothies	Max	30 - 60	400 ml
	Fruits et légumes	Max	60 - 120	600 g
	Utilisé pour couper différents légumes tels que les carottes, courgettes, le concombre, la betterave et les pommes en cubes.	Max	5 - 30	Ne pas remplir au-delà du repère de capacité maximum indiquée sur le bol
	Utilisez cet accessoire pour couper toutes sortes de légumes tels que les pommes de terre en frites, les carottes, les courgettes et le concombre et préparer les crudités.	Manuel		

Guide de dépannage		
Problème	Cause	Solution
Le robot ne fonctionne pas.	Pas d'alimentation électrique. Le bol n'est pas installé correctement sur le bloc moteur.	Vérifiez que le robot est branché. Vérifiez que le bol est correctement positionné et que la poignée est orientée vers le coin avant droit.
	Le couvercle du bol n'est pas correctement verrouillé.	Vérifiez que le dispositif de verrouillage du couvercle est correctement positionné dans la zone de la poignée. Le robot ne fonctionne pas si le bol et le couvercle ne sont pas installés correctement.
	L'axe d'entraînement amovible ⑤ n'est pas installé sur le bloc moteur.	Fixez l'axe d'entraînement amovible ⑤ sur le bloc mo-teur avant d'installer le bol. Les outils et accessoires du bol ne fonctionneront que si l'axe d'entraînement est installé.
Le blender, Blend-Xtract 2GO ou moulin ne fonctionne pas.	Le Blender, Blend-Xtract 2GO ou moulin n'est pas correctement enclenché.	Le Blender, Blend-Xtract 2GO ou moulin ne fonctionnera pas s'il est installé de manière incorrecte sur le dispositif de verrouillage.
	Blender en verre, Blend-Xtract 2GO ou moulin mal assemblé.	Vérifiez que l'ensemble de la lame est bien serré dans le gobelet, la bouteille ou le bocal en verre.
Le robot s'arrête pendant le fonctionnement.	Le robot est surchargé/les capacités maximales ont été dépassées.	Vérifiez les capacités maximum dans le Tableau des conseils d'utilisation.
	Le couvercle est déverrouillé.	Vérifiez si le couvercle est correctement verrouillé.
Blender en verre, Blend Xtract 2GO ou moulin multifonction : fuite à partir de la base de l'ensemble de lame.	Absence de joint d'étanchéité. Joint d'étanchéité mal fixé. Joint d'étanchéité endommagé.	Assurez-vous que le joint est correctement mis en place et non endommagé. Pour obtenir le remplacement d'un joint d'étanchéité, consultez la section « Service après-vente ».
Unité instable/ mouvements importants et fortes vibrations.	Préparation de fruits ou ingrédients collants tels que des dates. La vitesse sélectionnée est trop faible.	Pour obtenir les meilleurs résultats, utilisez l'impulsion d'abord pour décomposer les ingrédients, puis poursuivez à la vitesse maximale.
Mauvaise performance des outils/accessoires.	Consultez les conseils dans la section « Utilisation des accessoires » appropriée. Assurez-vous que les accessoires sont correctement assemblés.	

Guide de dépannage		
Problème	Cause	Solution
Fonction de balance		
L'affichage indique [- - -] en permanence.	L'écran se fige durant le fonctionnement. L'écran affiche un chiffre négatif car il n'a pas été remis à zéro et soit les ingrédients, soit le bol/couvercle/accessoire ont été retirés.	Fonctionnement normal. Remettez l'écran à zéro ou remplacez les ingrédients manquants, ou réinstallez le bol/couvercle/accessoire.
	La quantité d'ingrédients pesés est trop faible.	Utilisez des cuillères à café et à soupe pour peser les petites quantités.
Le poids indiqué a été modifié.	Le bloc d'alimentation a été déplacé pendant le fonctionnement.	Placez toujours le robot sur une surface plane et sèche avant de peser les ingrédients. Ne déplacez pas le bloc moteur durant le pesage. Réinitialisez l'affichage avant de peser des ingrédients supplémentaires.
Écran éteint.	Bloc moteur débranché.	Branchez l'appareil.
	L'écran s'éteint automatiquement après 5 minutes si le résultat du pesage n'a pas changé.	Appuyez sur le bouton ON/ZERO une seule fois pour éclairer l'écran de nouveau.
Affichage en cours [0 - Ld].	Fonction de pesage surchargée.	Ne dépassez pas la capacité de pesage maximum de 3 kg.
	Force excessive appliquée sur le bloc moteur.	N'exercez pas de force excessive sur le bloc moteur, car cela pourrait endommager le capteur de pesage.