



## Série 4, Lave-vaisselle tout intégrable, 60 cm SMV4HCX48E


**A++**

## Chargement facile de votre vaisselle et gestion de votre lave-vaisselle via l'application Home Connect.

- **Home Connect** : appareils électroménagers dotés d'une connectivité intelligente pour une vie quotidienne facilitée.
- **Option Séchage Extra** : une phase de séchage augmentée pour un résultat optimal sur les matériaux difficiles à sécher.
- **SilencePlus** : remarquablement silencieux à 44dB.
- **Paniers Flex** : la solution flexible et pratique pour le chargement et déchargement de la vaisselle.
- **Tiroir à couverts** : libérez de la place pour les couverts et les petits ustensiles de cuisine.

### Données techniques

Consommation d'eau (l) :	9,5
Type de construction :	Encastrable
Hauteur avec top (mm) :	0
Dimensions du produit (mm) :	815 x 598 x 550
Niche d'encastrement (mm) :	815-875 x 600 x 550
Profondeur porte ouverte à 90° (mm) :	1150
Pieds réglables :	Yes - all from front
Réglage maximum de la hauteur des pieds (mm) :	60
Plinthe réglable :	Horizontale et verticale
Poids net (kg) :	35,312
Poids brut (kg) :	37,5
Puissance de raccordement (W) :	2400
Intensité (A) :	10
Tension (V) :	220-240
Fréquence (Hz) :	50; 60
Longueur du cordon électrique (cm) :	175
Type de prise :	Fiche cont.terre/Gard.fil ter.
Longueur du tuyau d'alimentation (cm) :	165
Longueur du tuyau d'évacuation (cm) :	190
Code EAN :	4242005173808
Nombre de couverts :	14
Classe énergétique (2010/30/CE) :	A++
Consommation énergétique annuelle (kWh/annum) - NOUVEAU (2010/30/CE) :	266,00
Consommation énergétique (kWh) :	0,93
Consommation énergétique en mode "laissé sur marche" (W) - NOUVEAU (2010/30/CE) :	0,50
Consommation énergétique en mode "arrêt" (W) - NOUVEAU (2010/30/CE) :	0,50
Consommation d'eau annuelle (l/annum) - NOUVEAU (2010/30/CE) :	2660
Classe d'efficacité de séchage :	A
Programme de référence :	Eco
Durée du cycle du programme de référence (min) :	295
Niveau sonore (dB(A) re 1 pW) :	44
Type de montage :	Tout intégrable



### Accessoires en option

- SGZ01C00 : CLIP DE MAINTIEN POUR PANIER SUPERIEUR  
 SGZ1010 : RALLONGE AQUASTOP  
 SMZ2056 : PORTE INOX POUR LV 60 TOUT INTEGRABLE  
 SMZ5100 : PANIER A COUVERTS CLASSIQUE MOBILE  
 SMZ5300 : SUPPORT VERRES A PIED PANIERS MAXFLEX/PR



4 242005 173808



## Série 4, Lave-vaisselle tout intégrable, 60 cm SMV4HCX48E

### Chargement facile de votre vaisselle et gestion de votre lave-vaisselle via l'application Home Connect.

#### Caractéristiques techniques

- Cuve inox
- Dimensions du produit (HxLxP) : 81.5 x 59.8 x 55 cm
- <sup>1</sup> Echelle d'efficacité énergétique allant de A à G
- <sup>2</sup> Consommation d'énergie en kWh pour 100 cycles (en programme Eco 50 °C)
- <sup>3</sup> Consommation d'eau en litres par cycle (en programme Eco 50 °C)
- <sup>4</sup> Durée du programme Eco 50 °C

#### Caractéristiques principales

- 14 couverts
- Echangeur thermique
- AquaSensor qui détecte le degré de salissure, Capacité Variable Automatique qui reconnaît la charge de vaisselle
- Système Super Brilliance, conserve l'éclat des verres
- Système auto 3in1, détection lessivielle automatique
- Boîte à produits MaxiPerformance
- Triple filtre autonettoyant
- Moteur EcoSilence Drive
- Classe d'efficacité énergétique<sup>1</sup> D sur une échelle allant de A à G
- Energie<sup>2</sup> / Eau<sup>3</sup> : 85 kWh / 9.5 litres
- Durée progr. Eco<sup>4</sup> : 4:55 (h:min)
- Niveau sonore : 44 dB(A) re 1 pW
- Niveau sonore progr. Silence : 41 dB
- Classe d'efficacité sonore : B

#### Programmes/Options

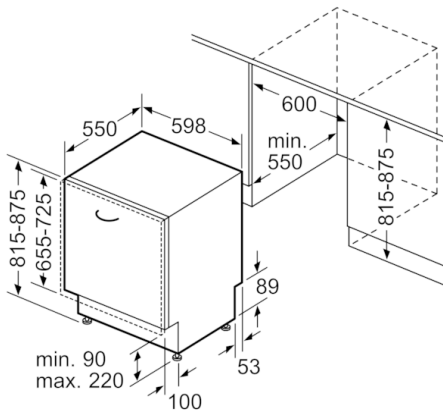
- 6 programmes : Eco 50 °C, Auto 45-65 °C, Intensif 70 °C, Programme 1h 65 °C, Silence 50 °C, Favourite (Pré-rinçage)
- Home Connect : contrôle et diagnostic à distance
- 4 options : Home Connect, Séchage extra, Demi-charge, VarioSpeed Plus (3 fois plus rapide)
- Machine Care
- Silence à la demande (via Home Connect) : réduction du bruit de votre LV selon vos besoins et à n'importe quel moment

#### Confort/Sécurité

- Display sur la tranche (int.)
- Inscriptions en texte clair
- InfoLight rouge
- Départ différé : 1-24 h
- Tiroir à couverts : 3ème niveau de chargement
- Paniers Flex
- Panier supérieur réglable avec RackMatic (3 niveaux)
- Panier supérieur avec 2 rangées de picots rabattables
- Panier inférieur avec 2 rangées de picots rabattables
- Roues à faible frottement sur panier inférieur et tiroir
- Butée (stopper) qui empêche le déraillement du panier inférieur
- AquaStop : garantie Bosch en cas de dégât des eaux - pour toute la durée de vie de l'appareil



## Série 4, Lave-vaisselle tout intégrable, 60 cm SMV4HCX48E



Mesures en mm