

iQ500 HB557ABS0 Inox Four encastrable



Accessoires intégrés

- 1 x grille
- 1 x lèchefrite pour pyrolyse

Accessoires en option

- 17001705 Tiroir télescopique
- 00471963 Moule à pizza
- 00468419 Plaque à pâtisserie en verre
- 00463892 Pierre de cuisson

Gain de temps grâce au préchauffage rapide.

- ✓ Préchauffage rapide : votre four atteint plus rapidement la température souhaitée.
- ✓ ecoClean direct : 4 parois, pour un nettoyage facilité.
- ✓ lightControl : éclairage intuitif.
- ✓ 10 programmes automatiques pour un résultat de cuisson parfait.

Équipement

Données techniques

- Couleur de la façade : Inox
- Type de construction : Encastrable
- Système de nettoyage intégré : Catalyse (tous côtés)
- Niche d'encastrement (mm) : 585-595 x 560-568 x 550
- Dimensions du produit (mm) : 595 x 594 x 548
- Dimensions du produit emballé (mm) : 675 x 690 x 660
- Matériau du bandeau : Verre
- Matériau de la porte : Verre
- Poids net (kg) : 34,4
- Volume utile du four : 71
- Mode de cuisson : Chaleur de sole, Chaleur tournante, Convection naturelle, Gril air pulsé, Gril grande surface, Heißluft sanft, Pizza setting
- Matériau de la cavité : Other
- Contrôle de température : Pas de réglage de la température
- Nombre de lampe(s) : 1
- Certificats de conformité : CE, VDE
- Longueur du cordon électrique (cm) : 120
- Code EAN : 4242003799338
- Nombre de cavités - (2010/30/CE) : 1
- Classe énergétique (2010/30/CE) : A
- Energy consumption per cycle conventional (2010/30/EC) : 0,97
- Energy consumption per cycle forced air convection (2010/30/EC) : 0,81
- Indice de classe énergétique - NOUVEAU (2010/30/CE) : 95,3
- Puissance maximum de raccordement électrique (W) : 3600
- Intensité (A) : 16
- Tension (V) : 220-240
- Fréquence (Hz) : 60; 50
- Type de prise : Fiche cont.terre/Gard.fil ter.



iQ500
HB557ABS0 Inox
Four encastrable

Équipement

Nettoyage :

- ecoClean Direct : 4 parois, parois latérales, voûte

Design :

- Ecran LCD
- lightControl : bouton rétroéclairé
- Intérieur de porte plein verre

Type de four/Modes de cuisson :

- Volume 71 l
- Four avec 7 modes de cuisson : air pulsé 3D, convection naturelle, gril air pulsé, gril grande surface, position pizza, chaleur de voûte et de sole, hotAir doux
- Réglage de température : 50 °C - 275 °C
- 10 programmes automatiques

Confort/Sécurité :

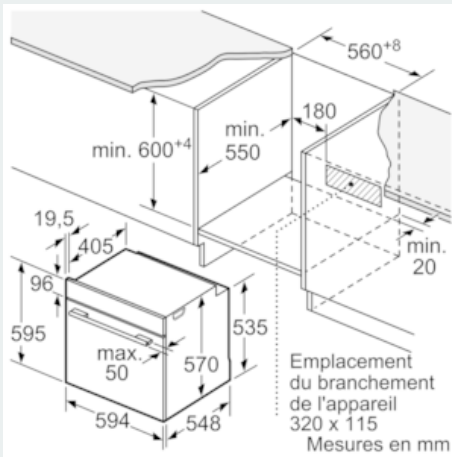
- Horloge électronique
- Préchauffage Booster
- Eclairage halogène
- Sécurité enfants
- Ventilateur de refroidissement

Informations techniques :

- Classe d'efficacité énergétique (selon norme EU 65/2014) : A sur une échelle allant de A+++ à D
- Consommation énergétique chaleur de voûte / de sole : 0.97 kWh
- Consommation énergétique air chaud : 0.81 kWh
- Cavité : 1
- Source de chaleur : électrique
- Volume cavité : 71 l
- Câble de raccordement : 120 cm
- Puissance totale de raccordement : 3.6 kW
- Tension nominale : 220 - 240 V

iQ500
HB557ABS0 Inox
Four encastrable

Cotes



Montage avec une table de cuisson.

